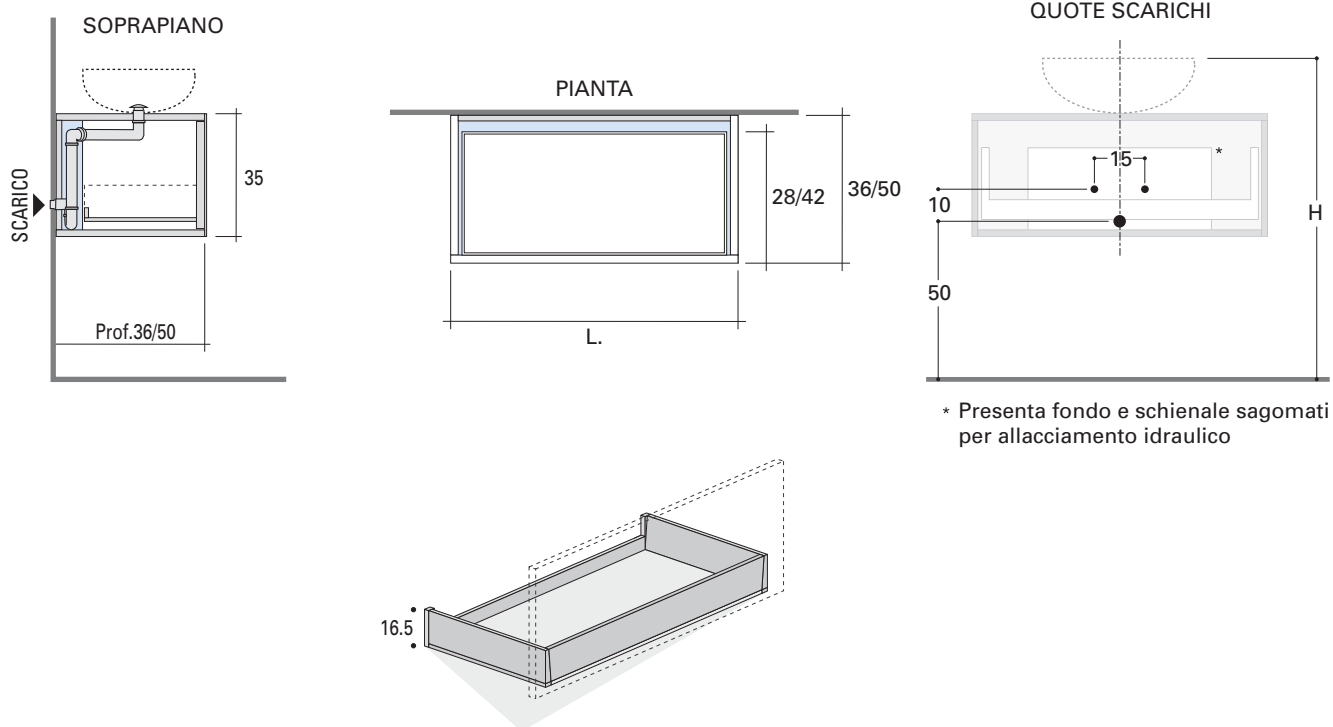
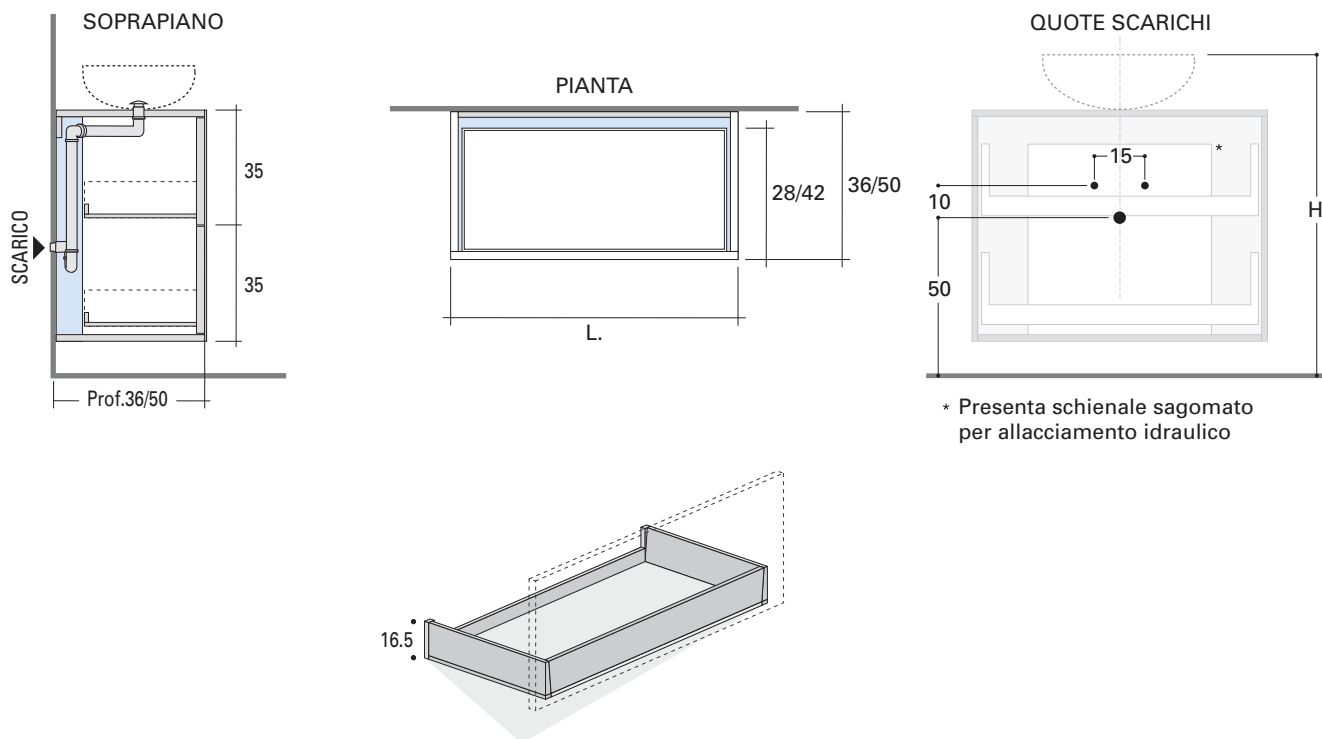



## CARATTERISTICHE TECNICHE

BASE LAVABO CON TOP IN FINITURA H.35 CON 1 CASSETTO - L. 60/80 - P. 36 cm  
L. 60/80/100/120 - P. 50 cm



BASE LAVABO CON TOP IN FINITURA H.70 CON 2 CASSETTI - L. 60/80 - P. 36 cm  
L. 60/80/100/120 - P. 50 cm



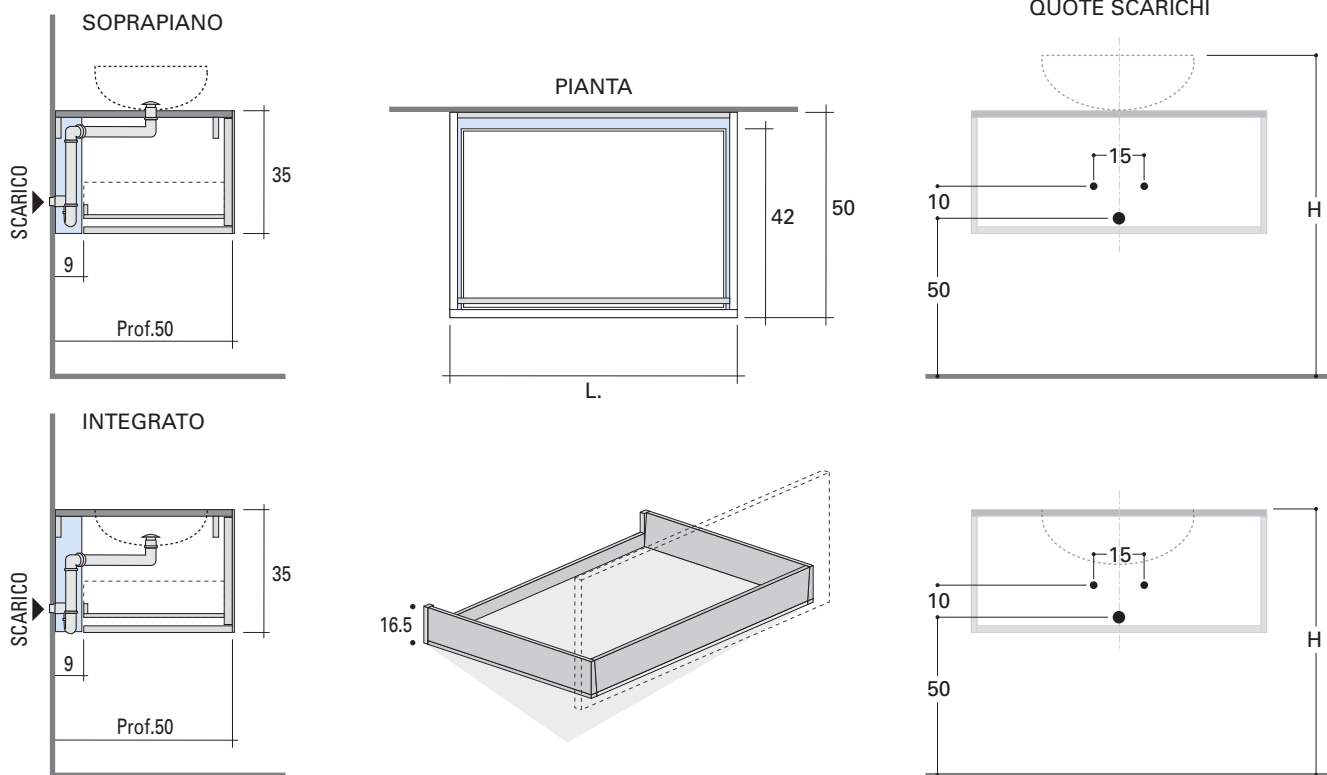
**LEGENDA:**  Spazio libero per installazione scarico

**H = 87÷90 (misura consigliata)**

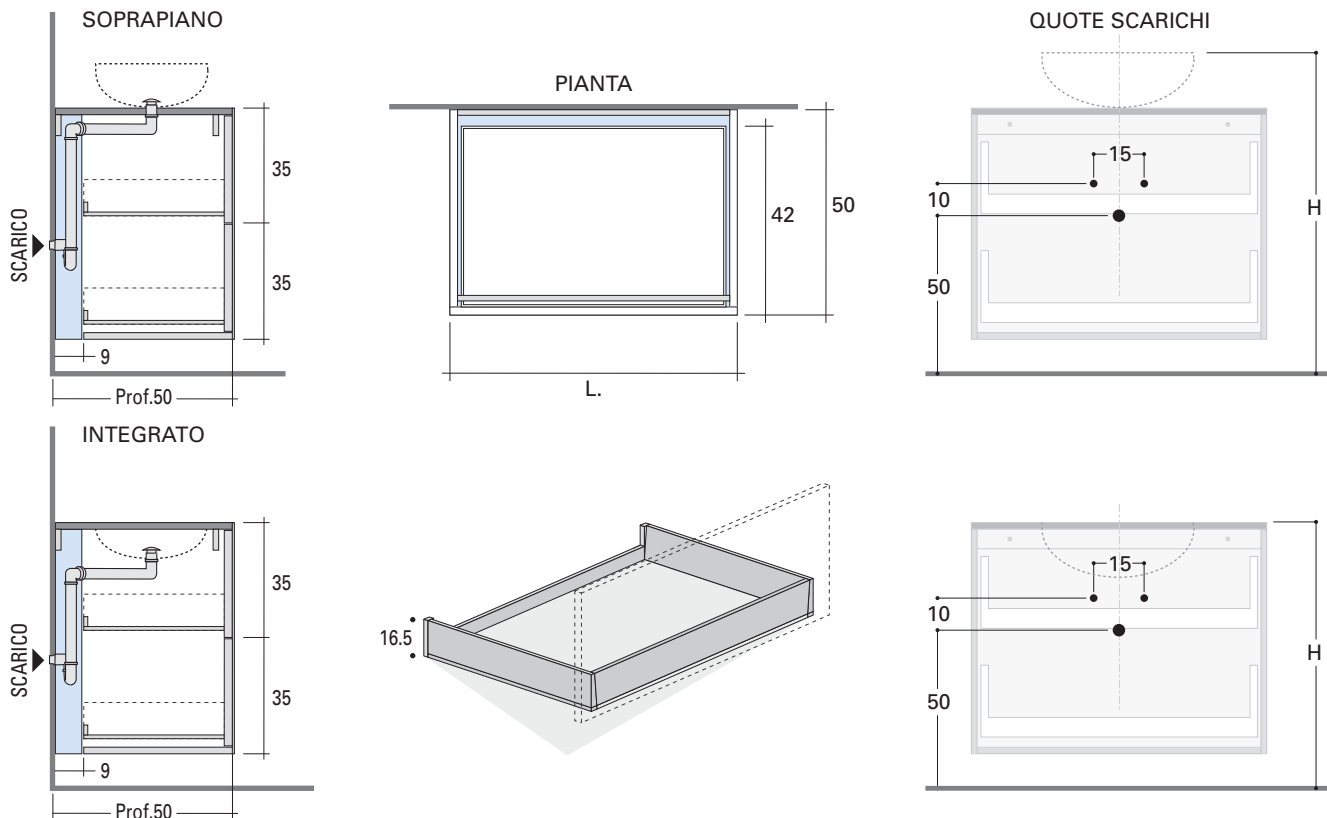
**N.B. - Per richieste specifiche contattare l'azienda.**

## CARATTERISTICHE TECNICHE

BASE LAVABO H.35 CON 1 CASSETTO - L. 60/80/100/120 - Prof. 50 cm



BASE LAVABO H.70 CON 2 CASSETTI - L. 60/80/100/120 - Prof. 50 cm



**LEGENDA:**  Spazio libero per installazione scarico

**H = 87÷90 (misura consigliata)**

**N.B. - Per richieste specifiche contattare l'azienda.**