

**CARATTERISTICHE TECNICHE: POSIZIONAMENTO PER BASE LAVATOIO**

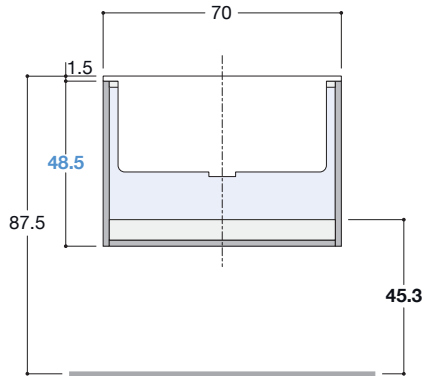
NB - (Verificare posizionamento scarico del lavabo)

Legenda:

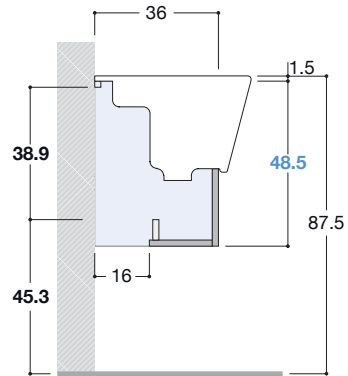
SPAZIO UTILE

**BASE LAVATOIO SEMINCASSO SOSPESA - H.48.5 - Prof. 36 cm.**

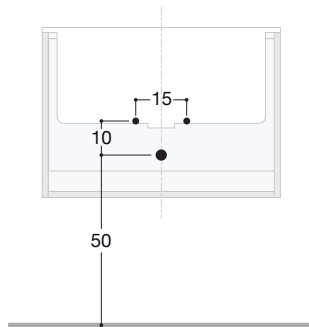
Vista frontale



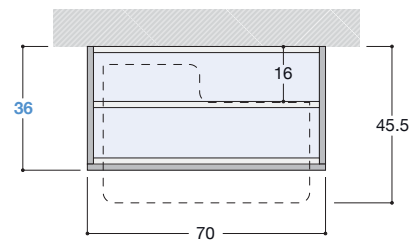
Vista laterale Prof.36



Quote scarichi

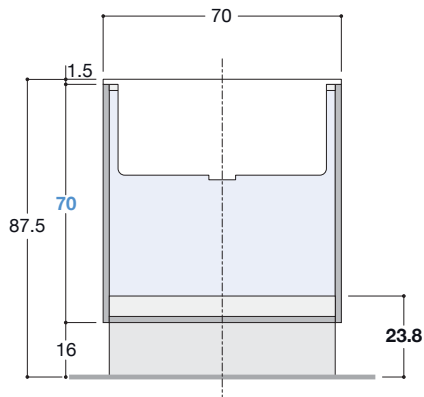


Vista in pianta Prof.36

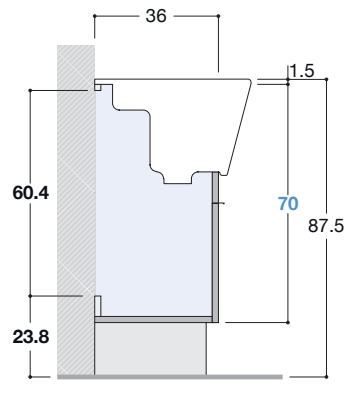


**BASE LAVATOIO SEMINCASSO A TERRA - H.70 - Prof. 36 cm.**

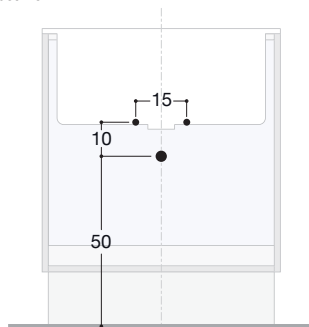
Vista frontale



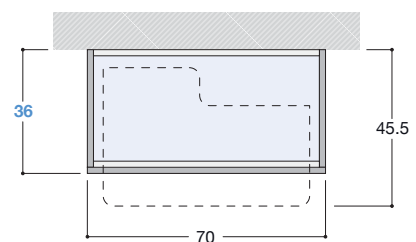
Vista laterale Prof.36



Quote scarichi



Vista in pianta Prof.36



# CARATTERISTICHE TECNICHE: POSIZIONAMENTO PER BASE LAVATOIO

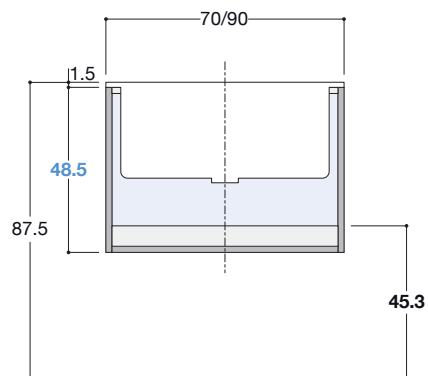
NB - (Verificare posizionamento scarico del lavabo)

Legenda:

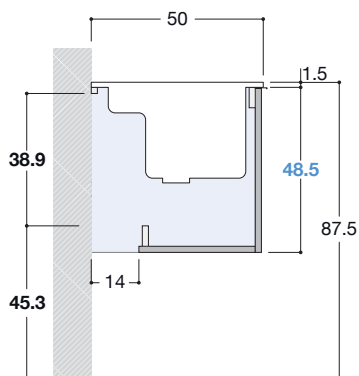
SPAZIO UTILE

## BASE LAVATOIO SOSPESA - H.48.5 - Prof. 50/65 cm. CON 2 ANTE

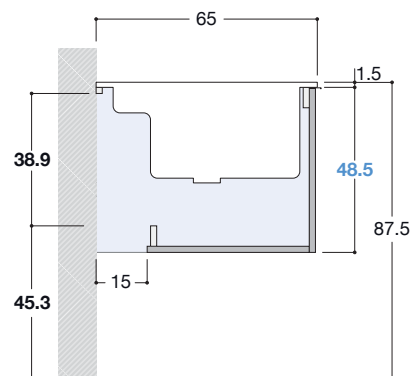
Vista frontale



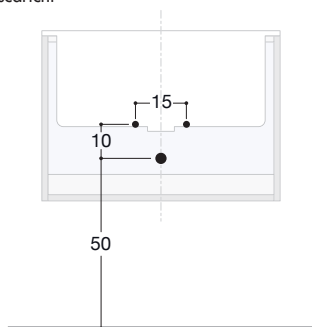
Vista laterale Prof.50



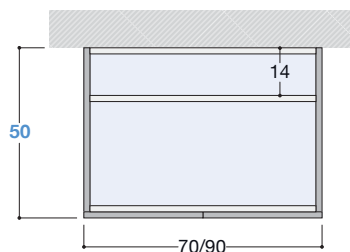
Vista laterale Prof. 65



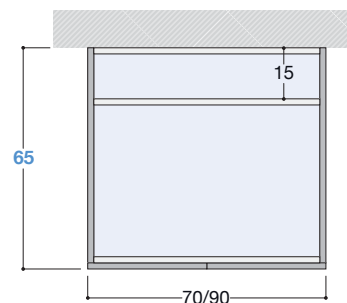
Quote scarichi



Vista in pianta Prof.50

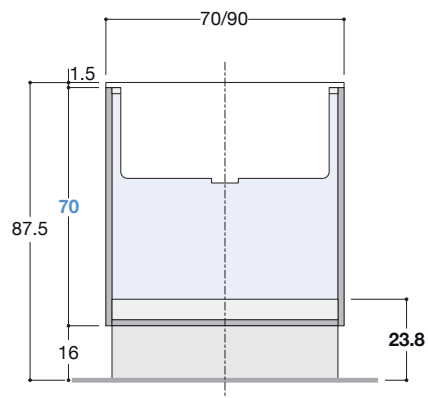


Vista in pianta Prof. 65

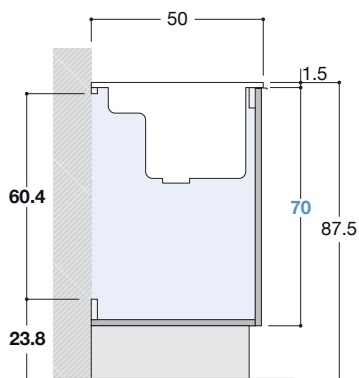


## BASE LAVATOIO A TERRA - H.70 - Prof. 50/65 cm. CON 2 ANTE

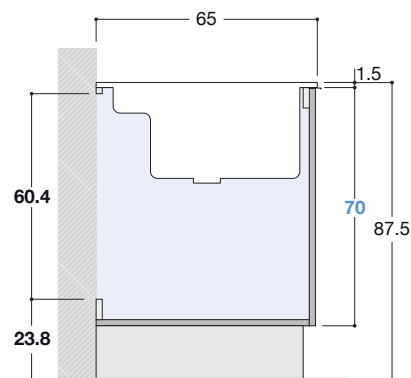
Vista frontale



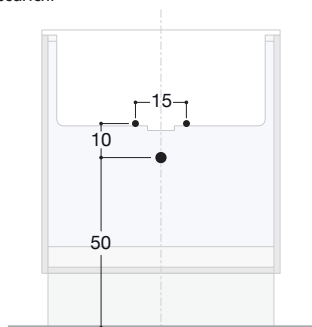
Vista laterale Prof.50



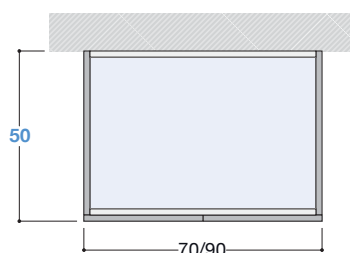
Vista laterale Prof. 65



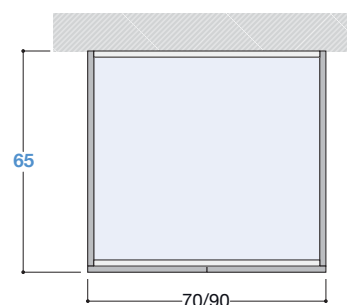
Quote scarichi



Vista in pianta Prof.50



Vista in pianta Prof. 65



**CARATTERISTICHE TECNICHE: POSIZIONAMENTO PER BASE LAVATOIO**

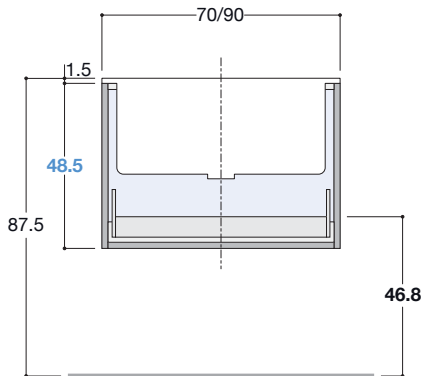
NB - (Verificare posizionamento scarico del lavabo)

Legenda:

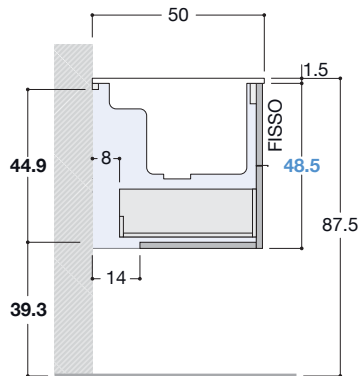
SPAZIO UTILE

**BASE LAVATOIO SOSPESA - H.48.5 - Prof. 50/65 cm. CON 1 CASSETTO**

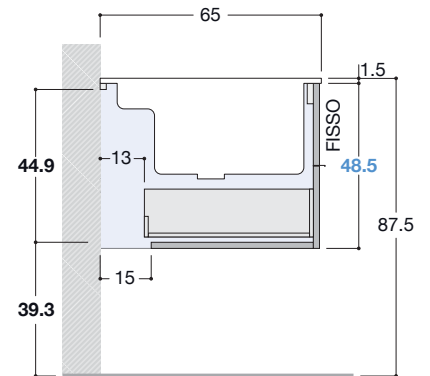
Vista frontale



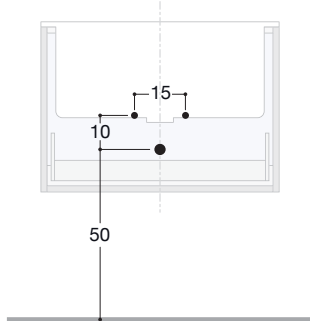
Vista laterale Prof. 50



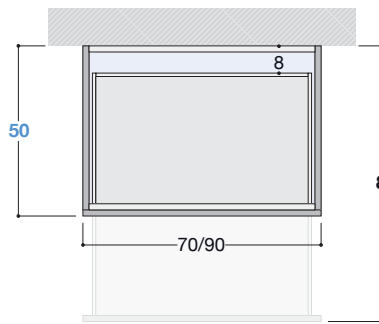
Vista laterale Prof. 65



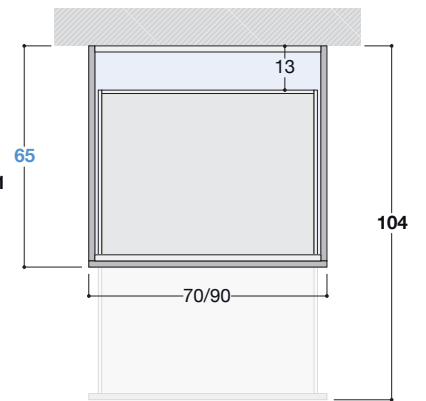
Quote scarichi



Vista in pianta Prof. 50

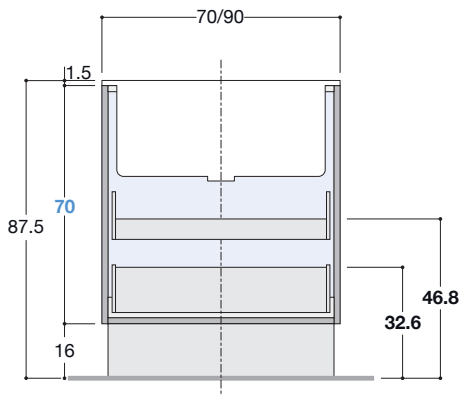


Vista in pianta Prof. 65

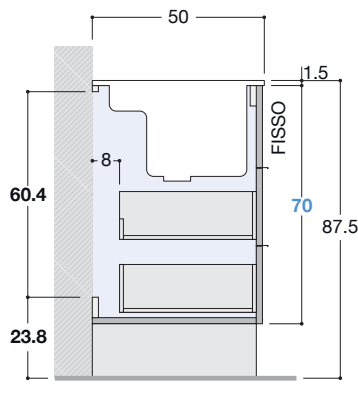


**BASE LAVATOIO A TERRA - H.70 - Prof. 50/65 cm. CON 2 CASSETTI**

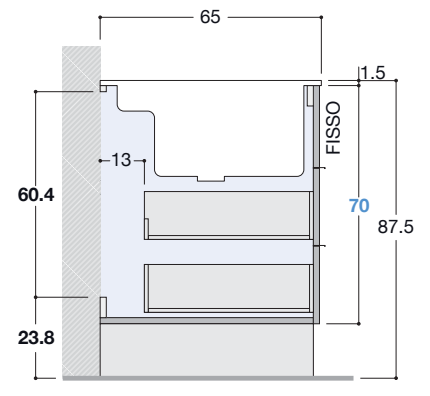
Vista frontale



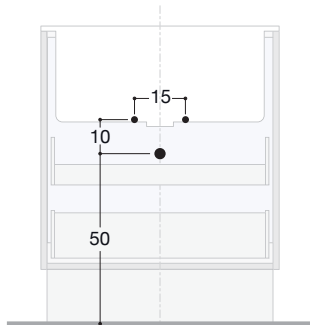
Vista laterale Prof. 50



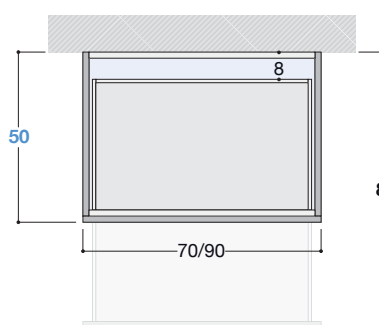
Vista laterale Prof. 65



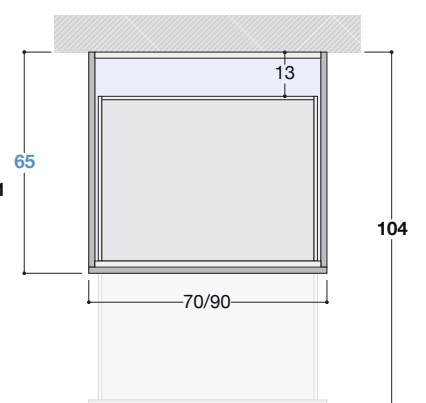
Quote scarichi



Vista in pianta Prof. 50

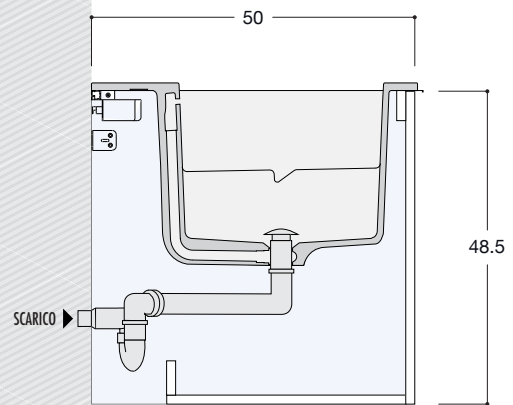
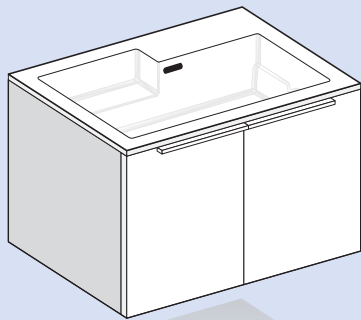


Vista in pianta Prof. 65



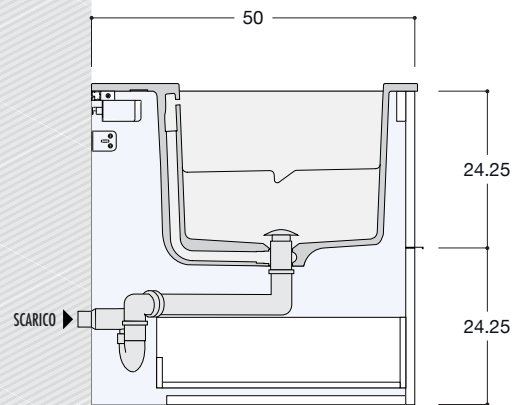
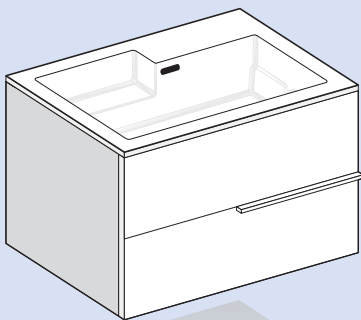
## ESEMPI DI SCARICHI

PER BASE LAVATOIO SOSPESA - H.48.5  
2 ANTE



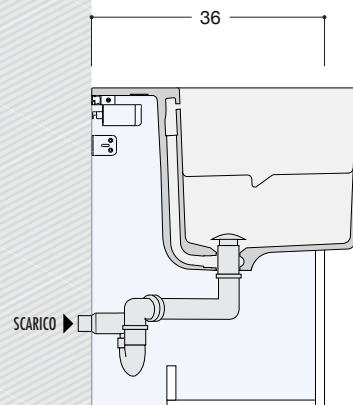
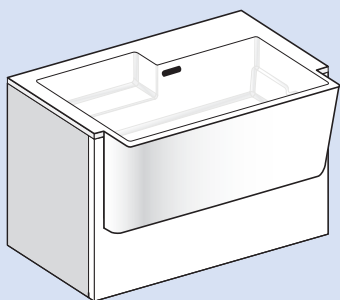
SEZIONE

PER BASE LAVATOIO SOSPESA - H.48.5  
1 FISSO + 1 CASSETTO



SEZIONE

PER BASE LAVATOIO SEMINCASSO SOSPESA - H.48.5  
1 FISSO



SEZIONE

# CARATTERISTICHE TECNICHE: COLONNA A TERRA ( PORTA LAVATRICE )

Legenda:

SPAZIO UTILE



Presa elettrica 220/230 V

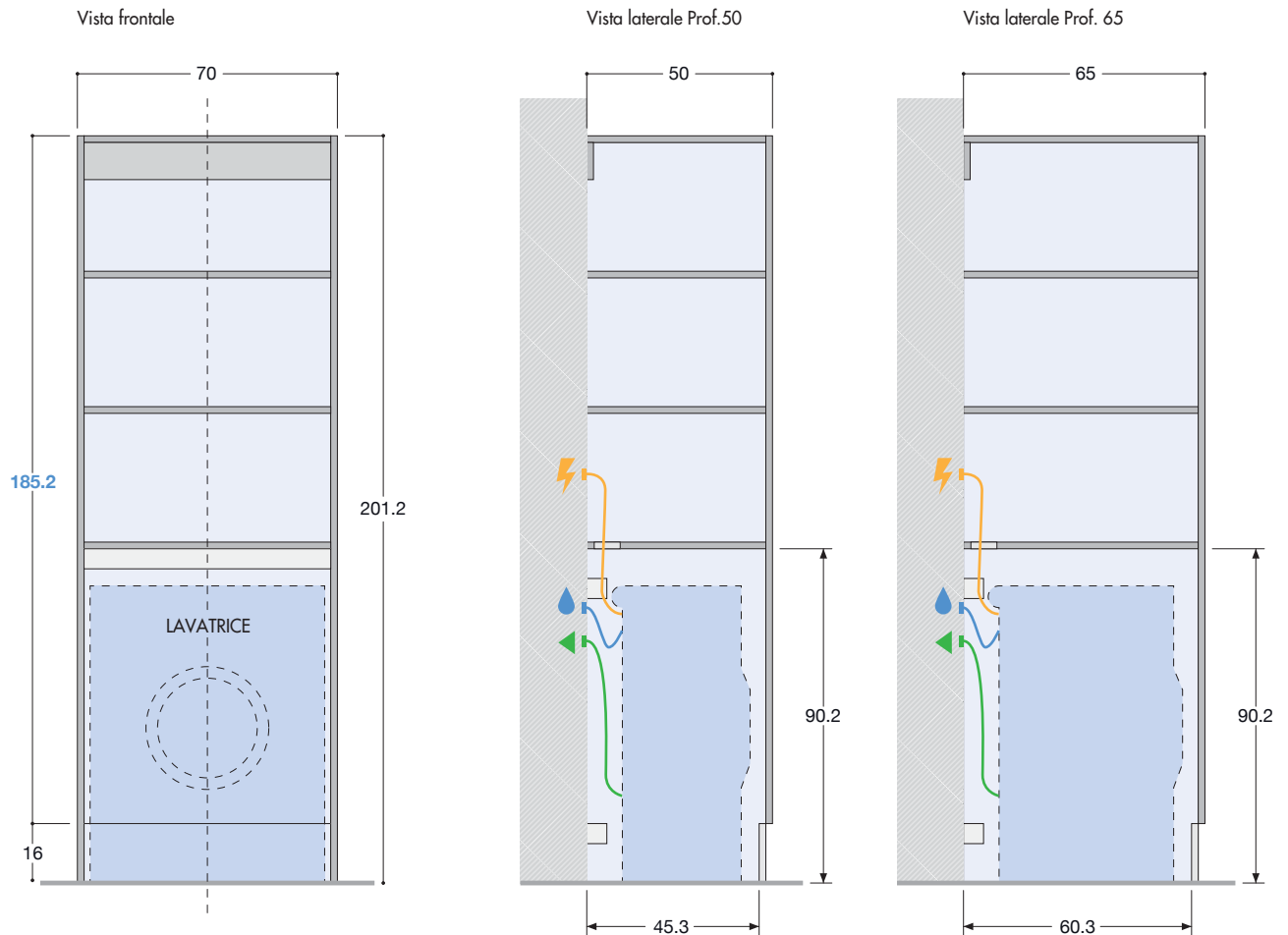


Carico lavatrice

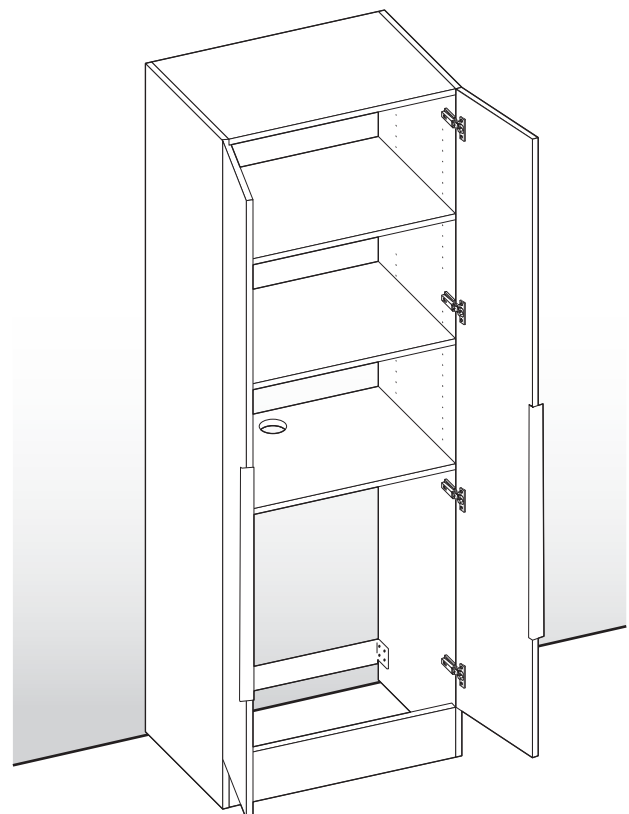
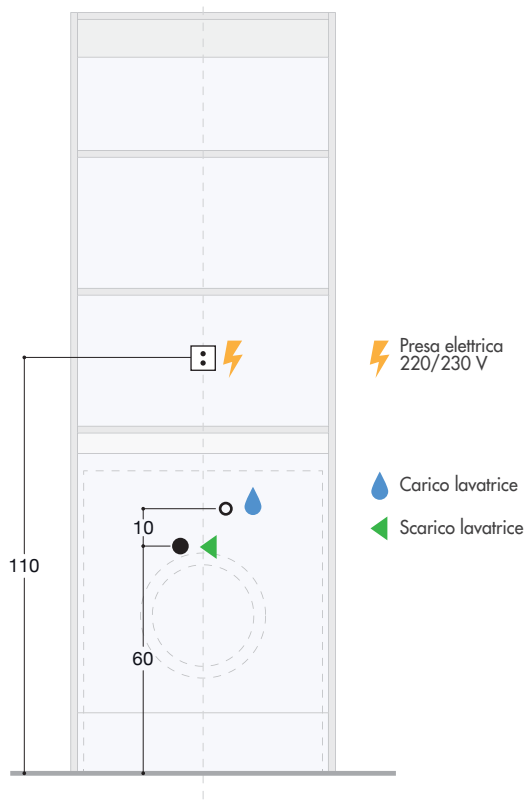


Scarico lavatrice

## COLONNA PORTA LAVATRICE - H.201.2 - Prof. 50/65 cm. CON 2 o 4 ANTE



Quote scarichi



**CARATTERISTICHE TECNICHE: COLONNA A TERRA ( PORTA LAVATRICE e ASCIUGATRICE )**

Legenda:

SPAZIO UTILE

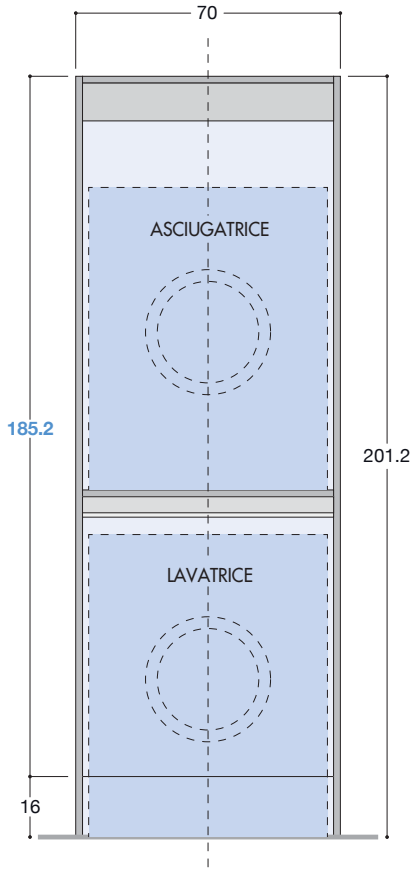
⚡ Presa elettrica 220/230 V

💧 Carico lavatrice

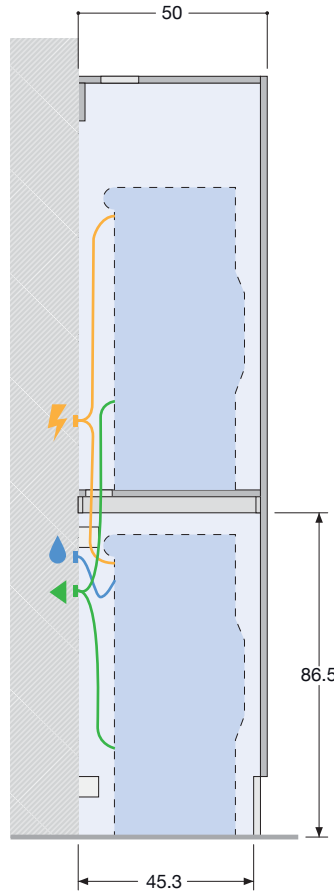
◀ Scarico lavatrice e lavasciuga

**COLONNA PORTA LAVATRICE e ASCIUGATRICE - H.201.2 - Prof. 50/65 cm. CON 2 o 4 ANTE**

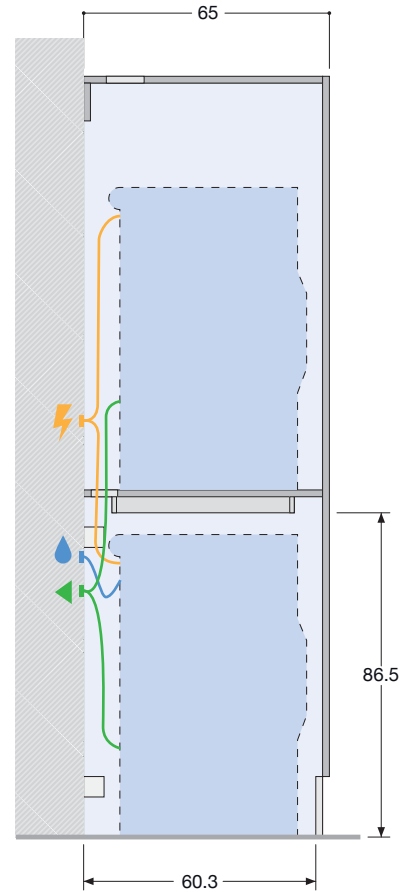
Vista frontale



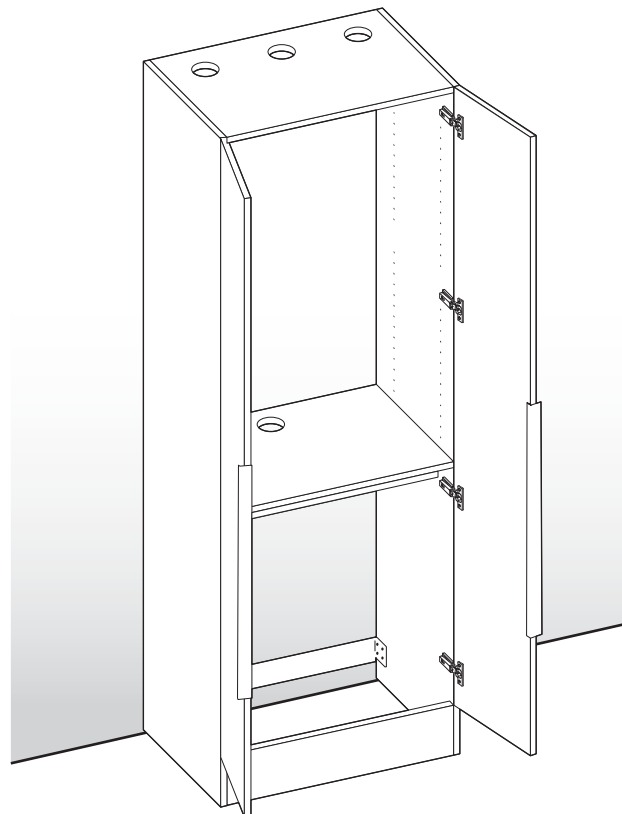
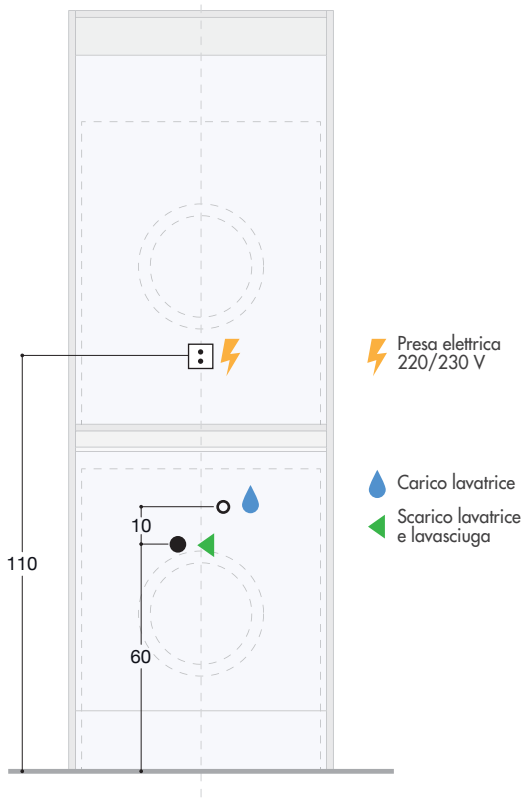
Vista laterale Prof.50



Vista laterale Prof. 65

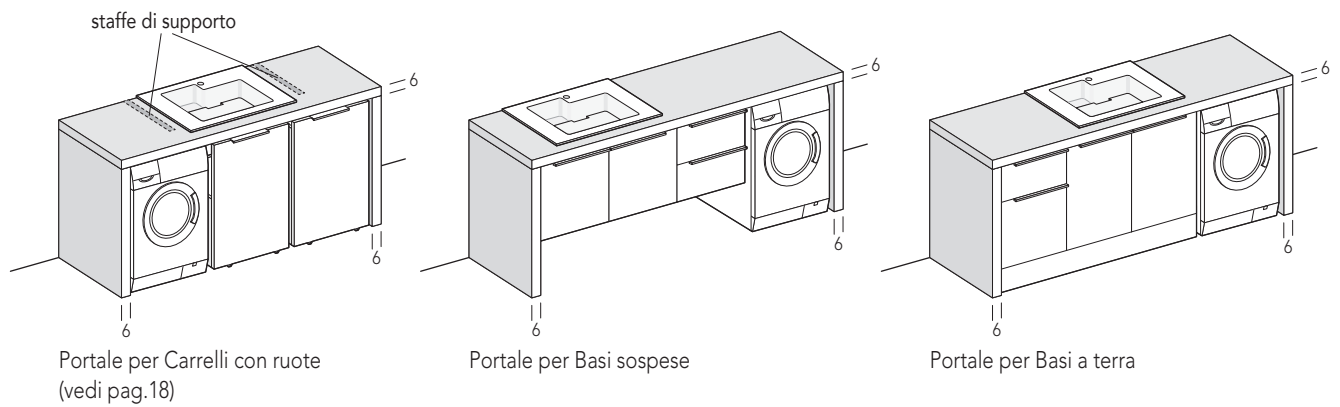


Quote scarichi

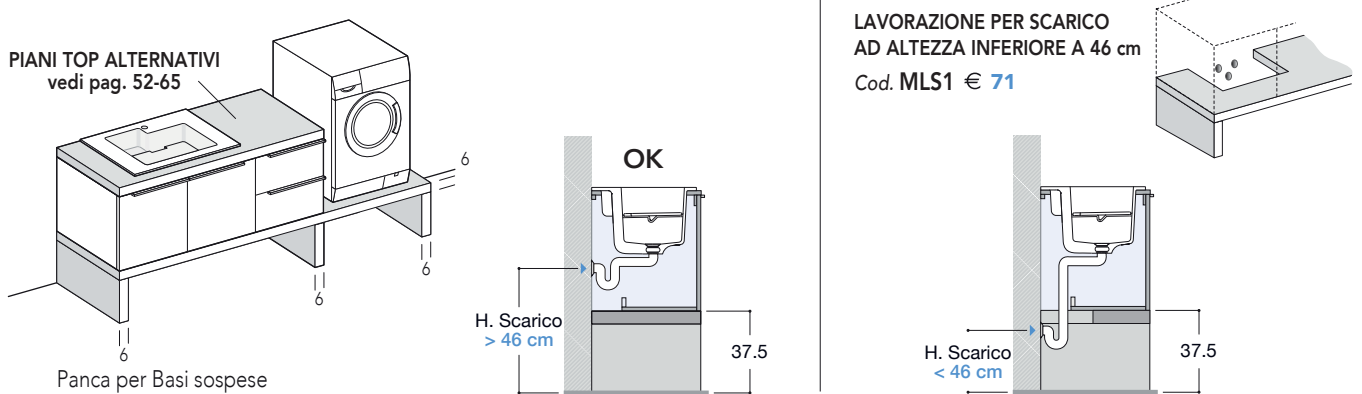


# ESEMPI DI UTILIZZO PER MENSOLONI Sp.6 cm PER BASI LAVANDERIA

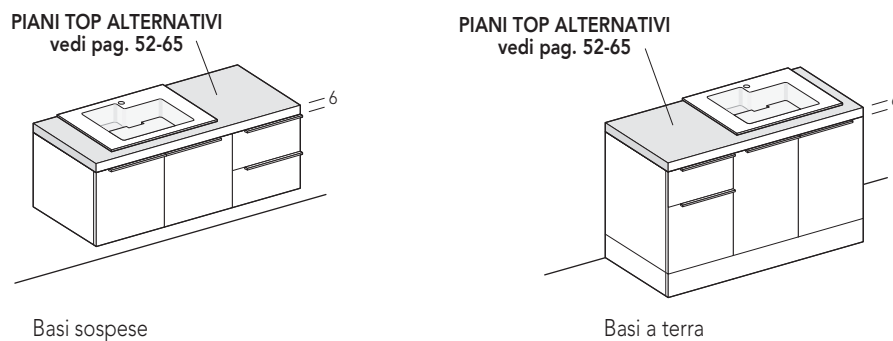
## PORTALI



## PANCHE



## BASI SOSPESSE e A TERRA



## FIANCONI E PANCHE per VERSIONI TOP SEMINCASSO IN MINERALSOLID e MINERALUX

