


Год выпуска:

IMMERGAS

VICTRIX PRO 80 - 100 - 120 2 ErP

Брошюра с инструкциями
и предупреждениями **RU**

Котел настенный газовый: VICTRIX PRO 120 2 ErP	Тепловая мощность: мин: 11,4 kW макс.: 114,1 kW	Тип камеры сгорания: конденсационный котел
Тип используемого газа: природный (Метан) (G20)	Вид и номинальное давление газа: 2Н(природный газ (G20))-2кПа (20 mbar)	
Напряжение электропитания / частота: 230 V ~ 50 Hz		Потребляемая электрическая мощность: 385 W
Категория II 2НЗР	Класс защиты IPX5D	Тип C13-C33-C63-B23p-B33-B53p
Максимальное давление системы отопления: 0,44 Мпа	Максимальное давление в контуре ГВС: 1 Мпа	Максимальная температура в контуре отопления: 90°C
Класс: 6	Габаритные размеры упаковки (длина X ширина X высота, см): 127,2x66,5x55,1	



1.041665RU3



Уважаемый клиент,

Поздравляем Вас с покупкой высококачественного изделия компании Immergas, которая на долгое время обеспечит Вам комфорт и надёжность. Как клиент компании Immergas, вы всегда можете рассчитывать на нашу авторизованную сервисную службу, всегда готовую обеспечить постоянную и эффективную работу Вашего котла. Внимательно прочитайте нижеследующие страницы: вы сможете найти в них полезные советы по работе агрегата, соблюдение которых только увеличит у вас чувство удовлетворения от приобретения котла фирмы Immergas.

При необходимости проведения ремонта и планового техобслуживания, обращайтесь в уполномоченные сервисные центры компании Immergas; они располагают оригинальными комплектующими и персоналом, прошедшим специальную подготовку под руководством представителей фирмы производителя.

Общие указания по технике безопасности

Все изделия Immergas имеют заводскую упаковку и должны храниться в сухих помещениях, защищенных от непогоды.

Инструкция по эксплуатации является важнейшей составной частью агрегата и должна быть передана новому пользователю, которому поручена его эксплуатация, в том числе, в случае смены его владельца.

Её следует бережно хранить и внимательно изучить, так как в ней содержатся важные указания по безопасности при выполнении монтажа, эксплуатации и техобслуживания котла.

В настоящей инструкции содержится техническая информация в отношении монтажа котлов Immergas. Что касается других аспектов, связанных с монтажом котлов (например: безопасность на рабочем месте, охрана окружающей среды, профилактика несчастных случаев), необходимо придерживаться действующего законодательства и общепринятых технических правил.

Согласно действующему законодательству, проект установки должны разрабатывать только уполномоченные специалисты, в пределах параметров, установленных Законом. Монтаж и техобслуживание котла должны производиться с соблюдением всех действующих норм и в соответствии с указаниями изготовителя квалифицированным персоналом, под которым понимаются лица, обладающие необходимой компетентностью в области соответствующего оборудования.

Ненадлежащий монтаж и установка котла и/или его компонентов, принадлежностей, комплектов и устройств Immergas может вызвать непредвиденные проблемы в отношении физических лиц, животных или имущества. Чтобы обеспечить правильный монтаж котла, внимательно ознакомьтесь с прилагаемыми к нему инструкциями.

Техобслуживание должно выполняться квалифицированным техническим персоналом; авторизованная Сервисная служба компании Immergas в этом смысле является гарантией квалификации и профессионализма.

Котел должен использоваться исключительно по тому назначению, для которого он предназначен. Любое прочее использование следует считать неправильным и, следовательно, потенциально представляющим опасность.

В случае ошибок при монтаже, эксплуатации или техобслуживании, вызванных несоблюдением действующих технических норм и положений или указаний, содержащихся в настоящей инструкции (или в любом документе, предоставленном изготовителем), с изготовителя снимается любая контрактная или внеконтрактная ответственность за любой ущерб, а также аннулируется гарантия.

Компания IMMERGASS.p.A., зарегистрированная по адресу: via Cisa Ligure 95 42041 Brescello (RE) заявляет, что все процессы проектирования, производства и послепродажного обслуживания выполнены в соответствии с требованиями стандарта UNI EN ISO 9001:2015.

Для получения более подробной информации относительно маркировки CE на изделии необходимо направить запрос о копии Декларации о соответствии в адрес компании, указав модель изделия и язык нужной страны.

Изготовитель снимает с себя всякую ответственность за полиграфические ошибки и ошибки печати, и сохраняет за собой право вносить изменения в собственную техническую и коммерческую документацию без предупреждений.

СОДЕРЖАНИЕ

УСТАНОВЩИК	стр.	ПОЛЬЗОВАТЕЛЬ	стр.	РЕМОНТНИК	стр.
1 Установка котла.	5	2 Инструкции по эксплуатации и техобслуживанию	22	3 Подключение котла к работе (начальная проверка)	28
1.1 Указания по технике безопасности при монтаже.	5	2.1 Чистка и техобслуживание	22	3.1 Гидравлическая схема	28
1.2 Расположение приборов	5	2.2 Проветриваемость и Вентиляция в помещениях установки	22	3.2 Схема электрического контура 230 в.29	
1.3 Проветриваемость и Вентиляция в помещениях установки	6	2.3 Общие указания по технике безопасности.	22	3.3 Электрическая схема контура очень низкого напряжения.....	30
1.4 Наружная установка.....	6	2.4 Панель управления.	23	3.4 Электрическая схема котла с циркуляционным насосом ГВС и нагревателем	31
1.5 Защита от замерзания	6	2.5 Эксплуатация котла	23	3.5 Электрическая схема котла с общим датчиком подачи установки и клапаном на 3 выхода	31
1.6 Основные размеры	7	2.6 Оповещение о поломках и неисправностях.....	25	3.6 Электрическая схема котлов в простой каскад с циркуляционным насосом ГВС и датчиком водонагревателя.	31
1.7 Подключение к газовой магистрали (Прибор категории П _{2НЗ/Р})	7	2.7 Меню информации.	27	3.7 Возможные неполадки и их причины.32	
1.8 Подключение к гидравлической системе.	7	2.8 Выключение котла.	27	3.8 Функция контроля расхода воздуха. .32	
1.9 Подключение к электросистеме.....	8	2.9 Восстановление давления в отопительной системе.	27	3.9 Программирование электронной платы котла.	32
1.10 Команды терморегулирования (Факультативно).	9	2.10 Опорожнение установки	27	3.10 Перевод котла с одного вида топливного газа на другой.....	35
1.11 Внешний температурный датчик	9	2.11 Защита от замерзания	27	3.11 Необходимые проверки после перехода на другой типа газа.	35
1.12 Системы дымоудаления Immergas.	10	2.12 Очистка внешней оболочки.	27	3.12 Регулирование соотношения воздух- газ.	35
1.13 Таблицы коэффициентов эквивалентных длин	11	2.13 Окончательное отключение.....	27	3.13 Настройка мощности отопления.	35
1.14 Установка концентрического горизонтального комплекта.	12			3.14 Настройка мощности в режиме ГВС (только если установлен внешний дополнительный водонагреватель)....	35
1.15 Установка концентрического вертикального комплекта.	13			3.15 Функция «ТРУБОЧИСТ»	36
1.16 Установка вертикальных выходов \varnothing 80.....	14			3.16 Функция антиблокировки насоса и 3-ходового клапана (факультативно).36	
1.17 Установка горизонтальных выходов \varnothing 80.....	15			3.17 Защита от замерзания термосифонов.....	36
1.18 Прокладка дымохода или технические отверстия.....	16			3.18 Функция защиты электродов от влажности.	36
1.19 Вывод дымоудаления при каскадной установки котлов	16			3.19 Вход 0 ÷ 10 В.	36
1.20 Заполнение установки.....	16			3.20 Работа с общим датчиком подачи.	36
1.21 Заполнение сифона для сбора конденсата	16			3.21 Автоматическое обнаружение.	36
1.22 Подключение газовой установки.	16			3.22 Простой каскад (макс. 2 котла).....	36
1.23 ВВОД котла в эксплуатацию (включение).	16			3.23 Ежегодный контроль и техобслуживание агрегата.	37
1.24 Циркуляционный насос.....	17			3.24 Демонтаж корпуса.....	38
1.25 Комплекты, предоставляемые по заказу.	17			3.25 Изменяемая полезная тепловая мощность.....	40
1.26 Комплектующие котла	19			3.26 Параметры горения.	43
1.27 Гидравлическая схема с опциями.....	20			3.27 Технические данные.	44
1.28 Примеры установки отдельного котла.....	21			3.28 Условные обозначения таблички с Данными.	45
				3.29 Технические параметры для котлов на смешанном топливе (в соответствии с Регламентом 813/2013, только для ЕС).....	46

1 УСТАНОВКА КОТЛА.

1.1 УКАЗАНИЯ ПО ТЕХНИКЕ БЕЗОПАСНОСТИ ПРИ МОНТАЖЕ.

Только квалифицированный специалист уполномочен устанавливать газовые аппараты Immergas.

Котлы Victrix Pro 2ErP в отдельной или каскадной установке могут быть установлены снаружи или в подходящем помещении (котельной).

Установка должна соответствовать предписаниям, а также законодательству и действующим нормативным требованиям.

Место для монтажа котла и соответствующих принадлежностей Immergas должно обладать соответствующими техническими и конструкционными характеристиками, которые позволяют выполнить (в условиях безопасности, эффективной и простой работы):

- монтаж (согласно предписаниям технических норм законодательства и технических стандартов);
- операции по техническому обслуживанию (включая плановое, периодическое, ежедневное и внеочередное);
- демонтаж (в том числе перемещение наружу, в место, предназначенное для загрузки и транспортировки агрегатов и компонентов), а также их замена аналогичными агрегатами и/или компонентами.

Внимание! Данные котлы должны применяться только для обогрева помещения и подобных целей; нагревают воду на температуру ниже температуры кипения при атмосферном давлении; должны быть подключены к системе отопления, подходящей к эксплуатационным качествам котла и его мощности.

Перед установкой аппарата необходимо убедиться в его целостности после транспортировки; если это не так, необходимо немедленно обратиться к поставщику.

Детали упаковки (скобы, гвозди, пластиковые пакеты, и т.д.) нельзя оставлять в доступных для детей местах, так как являются потенциальными источниками опасности.

Вблизи аппарата не должен находиться

никакой легковоспламеняющийся предмет (бумага, тряпки, пластика, полистирол и т.д.). В случае неполадок, поломок или сбоев в работе, аппарат должен быть отключён, а также необходимо обратиться в специализированную компанию (например, в Авторизованный Сервисный центр Immergas, который располагает персоналом со специализированной технической подготовкой и оригинальными запчастями).

Не проводить никаких не уполномоченных вмешательств или попыток ремонтных работ.

Необходимо чтобы помещение, в которое устанавливается котел, было оснащено естественной приточно – вытяжной вентиляцией. Удаление воздуха должно производиться непосредственно на улицу, приток воздуха может осуществляться как с улицы, так посредством забора воздуха из смежных помещений.

Приток и удаление воздуха естественным путем может осуществляться через:

- отверстия в стенах проветриваемого помещения, выходящие наружу;
- каналы вентиляции, индивидуальные или общие.

При определении расположения и размеров отверстий и вентиляционных каналов необходимо руководствоваться предписаниями нормативных документов, действующего законодательства, а также согласно местным техническим нормативным требованиям.

Несоблюдение вышеуказанных правил лежит на личной ответственности и прерывает гарантию оборудования.

- Правила установки: размещение данных котлов никоим образом не предусмотрено на основании или полу (рис. 1-1), а только на стене. Стена должна быть гладкой, на ней должны отсутствовать выступы или углубления, позволяющие получить доступ к задней части. Установка котла должна обеспечивать его прочное и надежное крепление к стене. *Дюбеля (входящие в серийный комплект поставки), в том случае если в наличии имеются опорная скоба или шаблон крепления, поставляемые вместе с котлом, используются только для установки котла на стену; могут гарантировать должную опору только в том случае, если правильно вставлены (согласно общепринятым техническим правилам) в стену, состоящую из полных или полуполных кирпичей. В том случае, если стена сооружена из полых кирпичей или блоков, перегородок с ограниченной статичностью, или из любой другой не указанной в документации кладки, необходимо произвести предварительную статическую проверку опорной системы. Котлы должны быть установлены таким образом, чтобы избежать ударов или повреждений.*

Примечание: болты для дюбелей с шестигранными головками в блистерной упаковке, предназначены только для фиксирования скобы на стену.

1.2 РАСПОЛОЖЕНИЕ ПРИБОРОВ.

Котлы могут быть установлены:

- наружно;
- о внешних помещениях, даже в смежных с отапливаемым помещением, на открытых пространствах, важно чтобы они были структурно разделены, без общих стен, или расположены на плоском покрытии отапливаемого помещения, также без общих стен;
- в постройках, предназначенных даже для других целей, или в помещениях, в объемном решении отапливаемого здания.

Настоящие помещения должны быть использованы только для отопительных установок и их характеристики должны соответствовать тем, что предусмотрены действующим законодательством.

Внимание! Установка приборов питаемых газом, плотность которого превышает 0,8 (СНГ) разрешена только в надземных помещениях, смежные с ними помещения тоже должны быть надземными. В обоих случаях пол не должен иметь впадин или бугров, чтобы не создавать накопления газа, которые являются источником опасности.

Высота помещения установки.

Установка отдельного прибора: минимальная высота помещения должна быть 2 м.

Каскадная установка нескольких приборов (2 ÷ 5 Victrix Pro 2ErP): учитывая размеры котла, дымового коллектора (устанавливать с наклоном 3%) и гидравлических коллекторов, минимальная высота помещения должна быть 2,30 м.

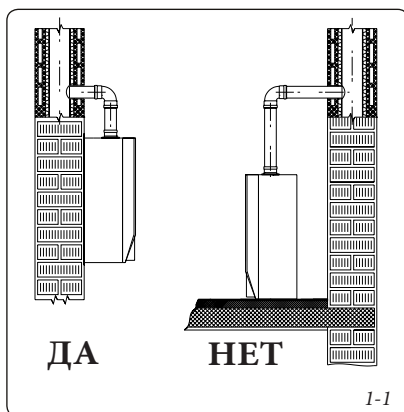
Приведённые выше параметры величины позволяют правильно выполнить установку приборов и соблюдать действующие нормативные требования.

Расположение приборов в помещении.

Отдельный прибор: расстояние между любой внешней точкой котла и вертикальными и горизонтальными стенами помещения, должно быть таким, чтобы оставался доступ к органам настройки, безопасности и контроля, а также для планового техобслуживания.

Несколько приборов, не подключённых между собой, но установленных в одном помещении: минимальное соблюдаемое расстояние между котлами на одной и той же стене, должно быть 200 мм, чтобы обеспечить доступ к органам настройки, безопасности, контроля и для планового техобслуживания всех установленных приборов.

Каскадная установка (2 ÷ 5 Victrix Pro 2ErP): Указания по правильной каскадной установке приводятся в специальной документации или на сайте компании www.immergas.com в разделе высокой мощности.



1.3 ПРОВЕТРИВАЕМОСТЬ И ВЕНТИЛЯЦИЯ В ПОМЕЩЕНИЯХ УСТАНОВКИ.

Помещения должны быть оснащены постоянными вентиляционными отверстиями на внешних стенах. Допускается закрывать вентиляционные отверстия металлическим решетками, сеткой и/или жалюзи, при этом не должна сокращаться поверхность поступления воздуха.

Вентиляционные отверстия должны быть выполнены и расположены таким образом, чтобы предотвратить образование газовых накоплений, вне зависимости от конфигурации покрытия.

Вентиляция для установки во внешних помещениях. Минимальные свободные поверхности, в зависимости от тепловой мощности, не должны быть ниже

- а) помещения над уровнем земли ($S \geq Q \times 10$)
 $S > 755 \text{ см}^2$ для каждого Victrix Pro 80 2ErP
 $S > 925 \text{ см}^2$ для каждого Victrix Pro 100 2ErP
 $S > 1145 \text{ см}^2$ для каждого Victrix Pro 120 2ErP

(например, при каскадной установке 3-х котлов Victrix Pro 80 2ErP минимальная площадь должна быть $755 \times 3 = 2265 \text{ см}^2$)

- б) полуподвальные и подвальные помещения до уровня -5 м ниже поверхности ($S \geq Q \times 15$).

$S > 1\,130 \text{ см}^2$ для каждого Victrix Pro 80 2ErP

$S > 1\,385 \text{ см}^2$ для каждого Victrix Pro 100 2ErP

$S > 1\,712 \text{ см}^2$ для каждого Victrix Pro 120 2ErP

(например, при каскадной установке 3-х котлов Victrix Pro 80 2ErP минимальная площадь должна быть $1130 \times 3 = 3390 \text{ см}^2$)

- в) подвальные помещения на уровне от -5 м и до -10 м ниже поверхности ($S \geq Q \times 20$ с минимальной площадью 5000 см^2).

$S > 5000 \text{ см}^2$ для всех конфигураций

В любом случае, каждое отверстие должно иметь поверхность не менее 100 см^2 .

Внимание! При установке приборов, питаемых газом, плотность которого превышает 0,8 (СНГ) во внешних, надземных помещениях, не менее 2/3 поверхности вентиляции, должны находиться на уровне пола, с минимальной высотой 0,2 м.

Отверстия для вентиляции должны находиться не менее чем на расстоянии 2 м при тепловой производительности не превышающей 116 кВт и 4,5 м, для более высокой тепловой производительности, от углублений, впадин, проходов, ведущих в соседние помещения ниже уровня пола, или от дренажных каналов.

Вентиляция для установки в постройках, предназначенных даже для других целей, или в помещениях, в объёмном решении отапливаемого здания. Вентиляционная поверхность не должна быть меньше 3000 см^2 для природного газа, и не должна быть меньше 5000 см^2 для СНГ.

В любом случае, следует ознакомиться с предписаниями стандартов и всех действующих законов в данной отрасли.

1.4 НАРУЖНАЯ УСТАНОВКА.

Котёл имеет степень электрической изоляции IPX5D и может быть также установлен снаружи без дополнительной защиты.

Внимание! Защита всех факультативных комплектов, которые могут быть подключены к котлу, зависит от класса электрической защиты.

1.5 ЗАЩИТА ОТ ЗАМЕРЗАНИЯ.

Минимальная температура -5°C. Котел серийно оборудован системой защиты от замерзания, которая приводит в действие насос и горелку в том случае, когда температура воды отопительной системы внутри котла опускается ниже 5°C .

Защита от замерзания вступает в действие только в том случае, если:

- котел должным образом подключён к системе газового и электропитания;
- к котлу постоянно подключено питание;
- включен основной выключатель;
- котел не заблокирован из-за неосуществлённого зажигания;
- основные компоненты котла не находятся в аварийном состоянии.

В настоящих условиях, котел защищён от замерзания до температуры окружающей среды -5°C .

Минимальная температура -15°C . В том случае если котел устанавливается в таких местах, где температура опускается ниже -5°C и при недостатке газового питания, или если котел блокируется из-за недостаточного зажигания, агрегат может не избежать замораживания.

Во избежание замораживания, придерживаться следующих правил:

- Защитить от замерзания контур отопления, для этого добавить в контур антифриз хорошего качества, подходящий для использования в системах отопления и с гарантией от производителя, что не будет нанесен урон теплообменнику и другим компонентам котла.

Антифриз не должен быть вредным для здоровья

- Необходимо тщательно следовать инструкциям изготовителя, что касается необходимого процентного соотношения относительно минимальной температуры, при которой должна быть сохранена установка. Необходимо приготавливать водный раствор второго возможного класса загрязнения воды 2 (EN 1717).

Материалы, из которых изготовлена отопительная система котлов Immergas, устойчивы к антифризам на основе этиленовых и пропиленовых гликолей (в том случае если растворы приготовлены, как следует).

Срок эксплуатации и указания по сдаче в утиль, приведены в указаниях поставщика.

- Защитить от замораживания сливной сифон конденсата и специальный слив, при помощи комплектующих деталей, предоставляемых по заказу (комплект против

замораживания), который состоит из двух электрических нагревательных элементов, соответствующей кабельной проводки и управляющего термостата (внимательно прочитайте инструкции по установке, которые входят в упаковку комплекта).

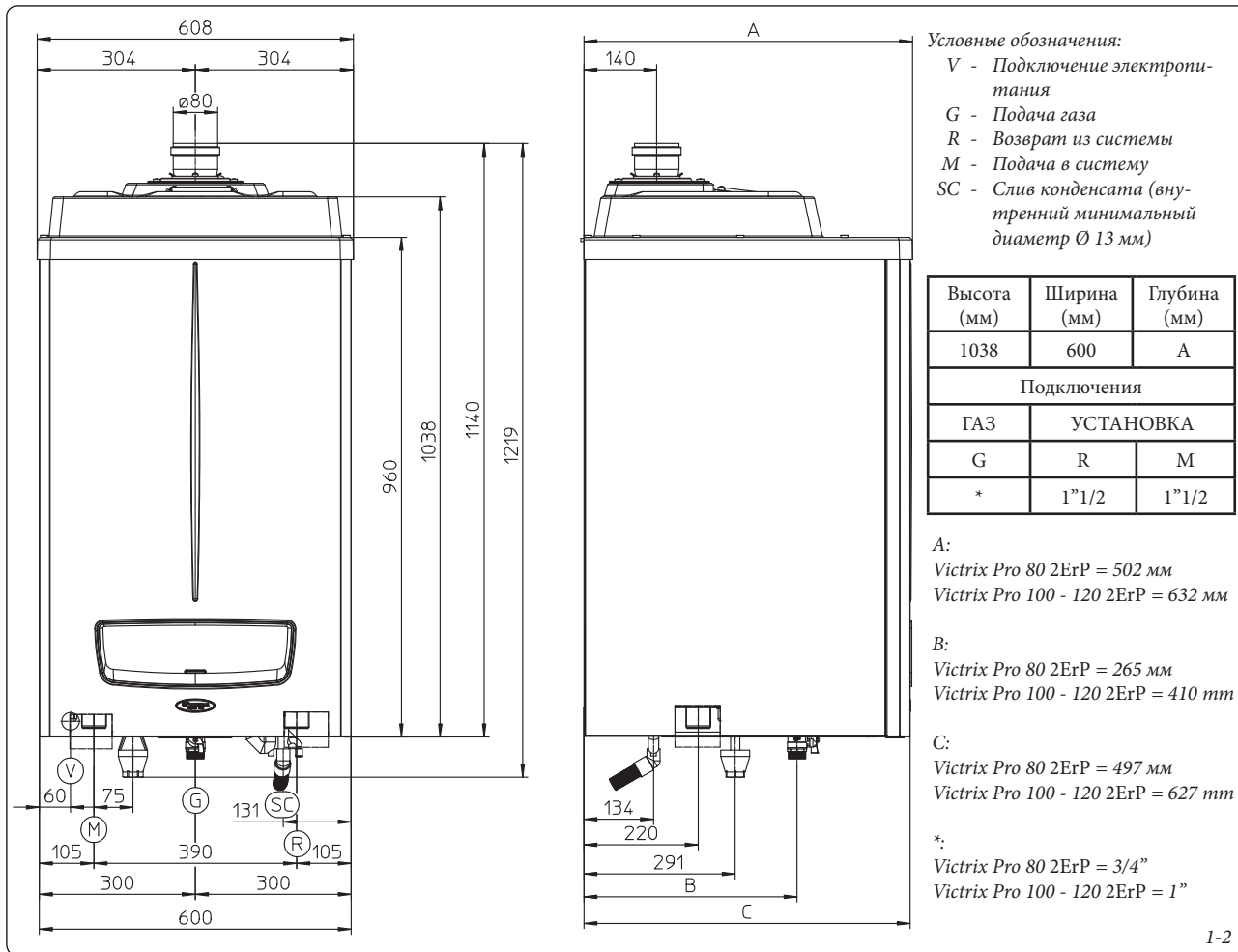
Защита от замерзания котла обеспечивается только в том случае, если:

- котел должным образом подключён к системе электропитания;
- включен основной выключатель;
- основные компоненты котла не находятся в аварийном состоянии.

В настоящих условиях, котел защищён от замораживания до температуры окружающей среды -15°C .

Гарантией не покрываются убытки, вызванные прерыванием подачи электроэнергии и при несоблюдении вышеуказанных правил.

1.6 ОСНОВНЫЕ РАЗМЕРЫ.



I-2

1.7 ПОДКЛЮЧЕНИЕ К ГАЗОВОЙ МАГИСТРАЛИ.

Наши котлы разработаны для работы на метане (G20) и на сжиженном нефтяном газе (CHG). Питающий трубопровод должен равняться или превышать переходник котла 3/4" G Victrix Pro 80 2ErP, 1" Victrix Pro 100-120 2ErP.

Примечание. Труба подачи горючего газа должна иметь размеры, соответствующие действующим нормативам, чтобы гарантировать требуемый расход газа, подаваемого на горелку, даже при максимальной мощности котла, и обеспечивать эксплуатационные характеристики агрегата (технические характеристики). Применяемые соединения должны соответствовать действующим нормам.

Перед подключением газа, необходимо выполнить тщательную внутреннюю очистку всего трубопровода установки для подачи горючего, необходимо удалить любые отложения, которые негативно повлияют на работу котла. Следует также убедиться в том, что газ в ней соответствует тому, для которого разработан котел (см. таблицу номинальных данных, помещенную на панели котла). В противном случае следует произвести модификацию котла для его адаптации к другому типу газа (см. "Модификация устройств в случае изменения типа газа"). Следует также замерить динамическое давление в магистрали (метана или сжиженного нефтяного газа), предназначенной для питания котла, и убедиться в его соответствии стандарту EN 437 и его приложениям и требованиям местных технических действующих стандартов, так как недостаточная величина давления может сказаться на мощности агрегата и привести к

проблемам для пользователя.

Убедитесь в правильности подсоединения газового вентиля.

Установить снаружи помещения, в котором находится прибор, на трубопроводе подачи газа, на видном и легкодоступном месте ручной запорный вентиль с быстрым действием закрытия при вращении на 90° и с концевыми остановками в полностью закрытом и в полностью открытом положении.

Примечание. Внутренняя установка подачи газа должна соответствовать предписаниям стандартов и всех действующих законов а также, общепринятым техническим правилам.

Качество горючего газа. Аппарат был изготовлен для работы на газе без загрязнений, в противном случае, необходимо установить соответствующие фильтры перед установкой, с целью обеспечения чистоты горючего газа.

Накопительные резервуары (в случае питания от накопительной системы сжиженного газа).

- Может случиться, что новые накопительные резервуары сжиженного нефтяного газа, могут нести осадки инертных газов (азот), которые обедняют смесь, выделяемую на аппарат, провоцируя неполадки в функционировании.

- По причине состава смеси сжиженного нефтяного газа, во время хранения газа в резервуарах, может произойти стратификация компонентов смеси. Это может вызвать изменение теплопроизводительности выделяемой смеси, а в последствии и изменение эксплуатационных качеств аппарата.

1.8 ПОДКЛЮЧЕНИЕ К ГИДРАВЛИЧЕСКОЙ СИСТЕМЕ.

Внимание! Перед тем как произвести подсоединение котла, для сохранения гарантии конденсационного модуля, аккуратно очистить всю тепловую установку (трубопроводную сеть, нагревающие тела и т.д.) соответствующими декапирующими средствами или антинакипинами, способными удалить загрязнения, которые могут ухудшить работу котла.

Рекомендуется проводить химическую обработку воды тепловой установки согласно действующим техническим нормам с целью защиты системы и аппарата от твердых отложений (например, накипи), образования грязи и других вредных отложений.

Рекомендуется установить на системе фильтр, для сбора и отделения загрязнений, присутствующих в системе (фильтр дешламатор). Для того, чтобы предотвратить образование отложений, накипи и коррозию в отопительной установке, должны быть соблюдены правила, входящие в действующие технические стандарты, относительно обработки воды тепловых установок гражданского пользования.

Гидравлические соединения должны быть произведены рациональным путём, используя соединения на шаблоне котла. Слив предохранительного клапана котла должен быть подключен к сливной воронке, которая находится на котле, но не установлена, и которая в свою очередь подключена к канализации. В противном случае, если срабатывание предохранительного клапана приведет к затоплению помещения, изготовитель котла не будет нести ответственность.

Внимание! Компания Immergas не отвечает за урон, нанесённый установкой автоматических наполнителей других производителей.

В целях соблюдения установленных правил проектирования в стандарте EN 1717 о загрязнении питьевой воды, а также местных нормативных требований, рекомендуется устанавливать комплект от противотока на входе подачи холодной питьевой воды в котёл. Также рекомендуется, чтобы теплопередающая жидкость (например: вода + гликоль), введённая в первичный контур котла (контур отопления), относилась к категориям 1, 2 или 3, определённым в стандарте EN 1717.

Внимание! Чтобы обеспечить долгий срок работы котла, а также сохранить его характеристики и эффективность, рекомендуется установить подходящий комплект обработки воды при использовании воды, характеристики которой могут способствовать образованию известковых отложений.

Слив конденсата. Для слива конденсированной воды, выработанной прибором, необходимо произвести подсоединение к канализационной сети при помощи подходящих труб, стойких к кислотным конденсатам, внутренний диаметр которых не менее 13 мм. Система подсоединения к канализационной сети должна быть выполнена таким образом, чтобы предотвратить замораживание содержащейся в ней жидкости. Перед подключением прибора, убедитесь, что конденсат может быть удалён должным образом. следовательно, перед первым включением, проверить, наполнен ли сифон конденсатом (парагр. 1.21) Необходимо также придерживаться действующих

нормативных национальных и местных требований относительно сточных вод.


1.9 ПОДКЛЮЧЕНИЕ К ЭЛЕКТРОСИСТЕМЕ.

Нижеописанные операции должны быть произведены, после отключения напряжения от агрегата.

Система электропитания должна быть выполнена в соответствии с техническими стандартами и всеми действующими законами. Котёл имеет класс защиты IPX5D. Электрическая безопасность агрегата обеспечивается только при его подсоединении к контуру заземления, выполненному в соответствии с действующими нормами безопасности.

Внимание: Компания Immergas S.p.A. снимает с себя всякую ответственность за ущерб, нанесённый людям или имуществу, в случае незаземления котла и несоблюдения соответствующих норм безопасности.

Убедитесь также, что параметры электрической сети соответствуют максимальной потребляемой мощности, величина которой указана на табличке номинальных данных, помещённой на стенке котла.

Котлы поставляются со шнуром электропитания "X" без вилки. Кабель электропитания должен быть включен в электрическую сеть напряжением 230 В $\pm 10\%$ и частотой 50 Гц с соблюдением полярности L-N и заземления , на данной сети должен быть предусмотрен всеполярный выключатель III категории перенапряжения.

Главный выключатель должен быть установлен снаружи помещений в обозначенном и доступном месте.

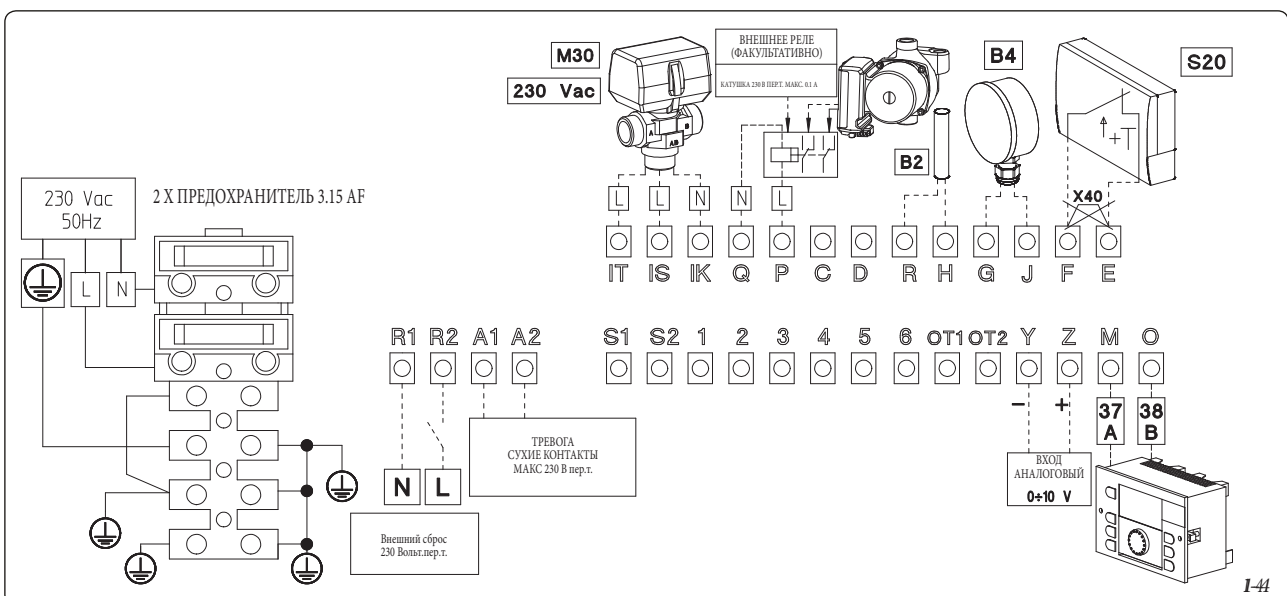
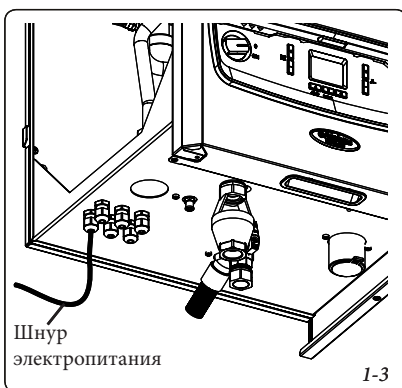
В случае замены кабеля питания обратиться в специализированную компанию (например, в Авторизованный Сервисный центр Immergas). Кабель электропитания должен быть проложен в соответствии с указаниями (Илл. 1-3).

В случае необходимости замены плавкого предохранителя на клеммной коробке подключения используйте быстродействующий предохранитель на силу тока 3,15А.

При подсоединении котла к сети электропитания запрещается использовать переходники, многоместные розетки, и удлинители.

Важно! В случае использования регулятора каскада и зон, необходимо предоставить две отдельных линии, согласно действующим нормативным требованиям, касающихся электрических установок. Все трубы котла никогда не должны использоваться в качестве заземления электропроводки или телефонной линии. Убедиться в этом перед электрическим подключением котла.

• **Инсталляция с установкой работающей при низкой температуре прямой воды.** Котёл может напрямую выполнять подачу воды на низкой температуре, ограничивая значение параметра "P02", который устанавливает температуру подачи генератора. В этом случае необходимо установить последовательно питанию котла защитное устройство, состоящее из термостата с предельной температурой 55 °С. Термостат должен быть установлен на трубу подачи установки на расстоянии свыше 2 метров от котла.



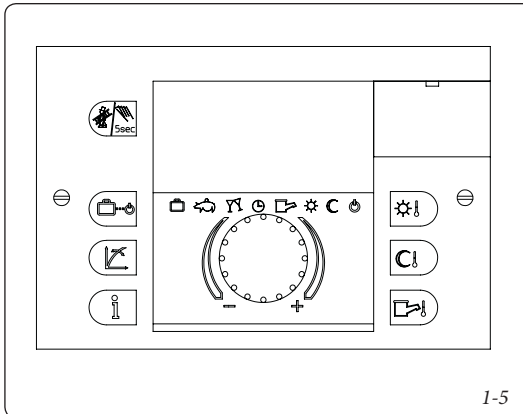
1.10 КОМАНДЫ ТЕРМОРЕГУЛИРОВАНИЯ (ФАКУЛЬТАТИВНО).

На котле может быть установлен регулятор каскада и зоны, устройство управления зоной и внешний датчик.

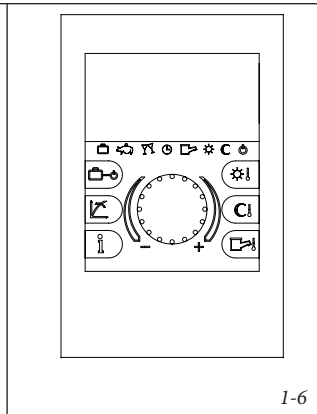
Настоящие компоненты доступны как отдельные от котла комплекты и поставляются по заказу.

Прочитать внимательно инструкцию по установке и эксплуатации, прилагаемую к дополнительному комплекту.

- Регулятор каскада и зон (илл. 1-5) подключается к котлу только через два провода и питается 230 В и позволяет:
 - управлять гидравлической системой с 2 смешанными зонами (смесительный клапан); 1 прямой зоной; 1 Водонагревателем и соответствующими циркуляционными насосами;
 - система самоконтроля, которая отображает на дисплее все возможные неполадки работы котла;
 - установить два значения температуры окружающей среды: одно для дня (комфортная температура) и одно для ночи (пониженная температура);
 - регулировать температуру ГВС (вместе с Водонагревателем);
 - регулировать температуру подачи котла в зависимости от внешней температуры;
 - выбрать желаемый режим работы среди различных вариантов для каждой отдельной гидравлической системы:
 - постоянная работа при темп. комфорт;
 - постоянная работа при пониженной температуре;
 - постоянная работа при противоморозной регулируемой темп.



1-5



1-6

- Управление зоной (илл. 1-6). Панель управления зоной позволяет кроме вышеуказанных функций, иметь под контролем, а главное под рукой, всю необходимую информацию относительно работы агрегата и термической установки с возможностью заменить в любой момент предварительные введенные параметры, не перемещаясь при этом туда, где был установлен регулятор каскада зон. Климатический хронотермостат встроен в управление зоной и позволяет регулировать температуру подачи установки, в зависимости от необходимости отопления помещения, таким образом, чтобы получить требуемую температуру помещения с высокой точностью, а значит и с очевидной экономией затрат. Позволяет отобразить температуру помещения и действительную внешнюю температуру (при наличии внешнего зонда). Питание на управление зоной поступает непосредственно с каскадного терморегулятора по 2 проводам.

Электрическое подключение терморегуляции (рис. 1-4).

Электрические подключения терморегуляции выполняются на клеммную колодку котла, удаляя переключку X40.

- Термостат или хронотермостат помещения Вкл/Выкл: подключается к клеммам "E" и "F". Убедиться, что контакт термостата Вкл/Выкл «сухого» типа, то есть не зависит от напряжения сети, в противном случае получит ущерб электронный блок регулирования.
- Регулятор каскада и зоны: подключается посредством клемм 37 и 38 к клеммам "M" и "O", соблюдая полярность, подключение с ошибочной полярностью, хоть и не вредит терморегулятору, не позволяет ему работать.

Термостат или хронотермостат помещения Вкл/Выкл подключается к клеммам "E" и "F", удаляя переключку X40 (илл. 1-4). Убедиться, что контакт термостата Вкл/Выкл «сухого» типа, то есть не зависит от напряжения сети, в противном случае получит ущерб электронный блок регулирования. Если устанавливается регулятор каскада и зоны, он должен быть подключен при помощи клемм 37 и 38 к клеммам "M" и "O" на клеммной коробке для подключения на котел, соблюдая полярность и удаляя переключку X40, (илл. 1-4) Подключение к неправильной фазе, хотя и не наносит ущерб терморегулятору, но препятствует его работе.

1.11 ВНЕШНИЙ ТЕМПЕРАТУРНЫЙ ДАТЧИК.

На котле можно установить внешний датчик (Илл. 1-7) который имеется в наличии в виде факультативного комплекта. При установке внешнего датчика ознакомьтесь с вкладышем с инструкциями.

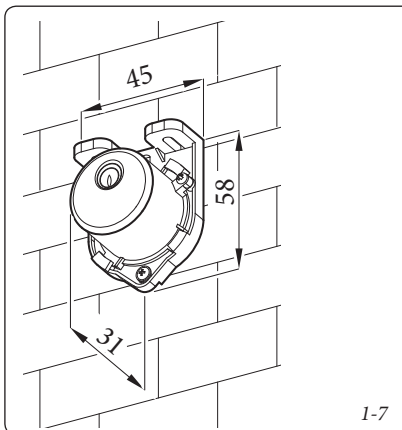
Настоящий зонд подсоединяется непосредственно к электросистеме котла и позволяет автоматически уменьшать максимальную температуру подачи воды при повышении внешней температуры, таким образом, тепло, поставляемое установкой, зависит от внешней температуры.

Электрическое подключение внешнего зонда должно осуществляться с помощью клемм G и J на клеммной коробке на котле (илл. 1-4). По умолчанию внешний датчик не подключается, необходимо установить параметры "P14" и "P15" для его правильного рабочего цикла. Связь между температурой подачи на систему и внешней температурой определяется кривыми, представленными на диаграмме (параметр "P14") и установкой отклонения (параметр "P15") (илл. 1-8).

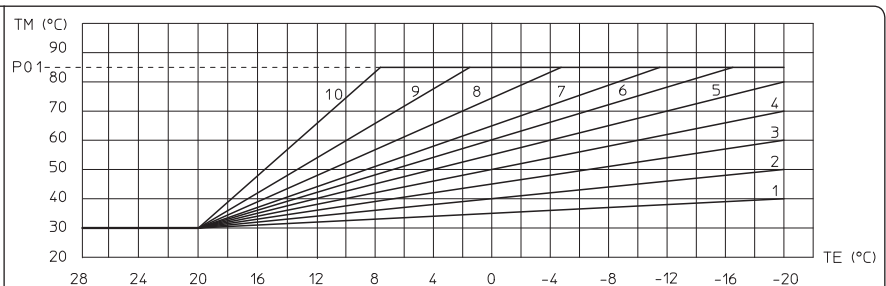
Если "P32" больше чем "P15", то "P32" ограничит набор до минимума.

Если "P32" меньше чем "P15", то "P32" не учитывается.

Примечание. При подключении внешнего датчика к каскадному регулятору параметр котла "P14" должен быть установлен на "0" и внешним датчиком, в этом случае, управляет каскадный регулятор.



1-7



Примечание. Настоящий график составлен со значением отклонения (P15) при 30 °C (значение по умолчанию), при изменении значения отклонения, также меняется источник кривой температуры на подаче а не наклон. Например, при Отклонении = 40 источником графика будет 40, а не 30 °C а кривая 5 с TE = -4°C, TM переходит от 60°C к 70°C.

1-8

1.12 СИСТЕМЫ ДЫМОУДАЛЕНИЯ IMMERGAS.

Immergas предоставляет отдельно от котлов различные решения для установки всасывания воздуха и дымоудаления, без которых котел не может работать.

Внимание! Котел должен быть установлен только вместе с оригинальным устройством Immergas "Зелёной серии", как предусмотрено действующими нормами, для всасывания воздуха и дымоудаления, расположенном на видном месте или в удобном для осмотра положении.

Трубы из пластикового материала нельзя устанавливать снаружи на участках, превышающих 40 см длины без специальной защиты от УФ-излучения и атмосферных осадков.

Данное устройство обозначено специальной идентификационной меткой: "только для конденсационных котлов".

• **Конфигурация типа В с открытой камерой и с форсированной вытяжкой.** Заводские настройки котла выполнены по типу "В₂₃".

Всасывание воздуха происходит непосредственно из помещения, где установлен котел, через специальные отверстия на задней стенке котла и дым выводится через отдельный дымоход или непосредственно наружу. В данной конфигурации котел относится к типу В₂₃ (согласно стандартам EN 297 и соответствующим действующим нормам).

С настоящей конфигурацией:

- всасывание воздуха происходит непосредственно из помещения, где установлен прибор;

- дымоудаление должно быть подсоединено к отдельному дымоходу или непосредственно во внешнюю атмосферу.

- Котлы с открытой камерой типа В не должны быть установлены в помещениях, где происходит коммерческая, ремесленная или промышленная деятельность, при которой используются продукты, производящие пар или летучие вещества (например: кислотные пары, клей, краска, растворители, горючие вещества и т.д.), а также пыль и порошки (например: мелкая древесная пыль от обработки дерева, угольная пыль, цементная пыль, и т.д.) которые могут нанести ущерб компонентам аппарата и подвергнуть опасности его работу.

• **Конфигурация типа С с герметичной камерой и с форсированной вытяжкой.** Заводские настройки котла относятся к типу "В₂₃", чтобы изменить конфигурацию котла на тип "С" (герметичная камера и форсированная вытяжка), необходимо снять переходник Ø 80, кожух и уплотнитель крышки котла и установить специальную систему вывода газов.

• Соединение сцеплением насадок удлинителей и концентрический колен. Для того, чтобы установить удлинители с помощью сцепления с другими элементами дымоотводящей системы, необходимо провести следующие операции: Подсоединить концентрическую трубу или концентрическое колено с гладкой стороны ("папа") в горловину ("мама") на предварительно установленный элемент до упора, при этом достигается соединение элементов, входящих в состав комплекта, и необходимое уплотнение.

Внимание! Когда необходимо укоротить дымоотводящую трубу и/или концентрическую насадку удлинитель, необходимо иметь в виду, что внутренний дымоход, должен всегда на 5 мм выступать относительно внешнего.

• **Примечание.** В целях безопасности рекомендуется не загромождать даже временно вывод всасывания/дымоудаления котла.

• **Примечание.** При установке горизонтальных каналов необходимо соблюдать минимальный уклон каналов 3% в сторону котла и устанавливать каждые 3 метра монтажный хомутик с клинышком.

• **Максимальная длина.** Каждый отдельный компонент имеет сопротивление, которое соответствует длине трубы в метрах с одинаковым диаметром (параг. 1.13). На тех установках, где необходимо использовать различные виды компонентов, необходимо вычесть из максимально допустимой длины комплекта эквивалентную длину дополнительного компонента.

Например, если необходимо добавить изгиб 90° на коаксиальную систему Ø 125, необходимо вычесть 1,9 м от максимально допустимой длины.

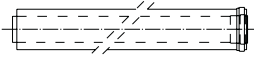
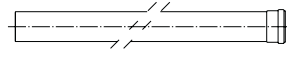
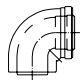
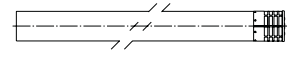

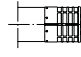
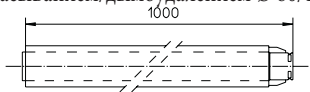
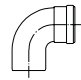
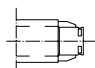

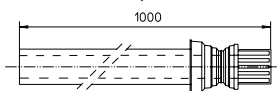
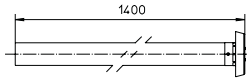
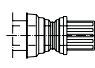
• **Позиционирование уплотнителей (чёрного цвета) для устройства дымоудаления "зелёной серии".** Необходимо обратить внимание на установку соответствующих уплотнителей (для изгибов и удлинителей) (Илл. 1-9):

- уплотнитель (А) с пазами, используется для изгибов;

- уплотнитель (В) без пазов, используется для удлинителей;

Примечание. В том случае, если смазывание компонентов (уже произведённое изготовителем) не достаточно, удалить при помощи сухой ветоши оставшуюся смазку, и затем для упрощения сцепления покрыть детали тальком, входящим в комплект.

1.13 ТАБЛИЦЫ КОЭФФИЦИЕНТОВ ЭКВИВАЛЕНТНЫХ ДЛИН.

ТИП ДЫМОХОДА	Эквивалентная длина в метрах концентрической трубе Ø 80/125	ТИП ДЫМОХОДА	Длина эквивалентная в метрах трубе Ø 80
Концентрическая труба Ø 80/125 м 1 	1,0 м	Труба Ø 80 1 м 	Вывод 1,0 м
Изгиб 90° концентрический Ø 80/125 	1,9 м	Полный вывод с дымоудалением Ø 80 м 1 	Вывод 2,6 м
Изгиб 45° концентрический Ø 80/125 	1,4 м	Вывод с дымоудалением Ø80 	Вывод 1,6 м
Вывод с концентрическим горизонтальным всасыванием/дымоудалением Ø 80/125 	5,5 м	Изгиб 90° Ø 80 	Вывод 2,1 м
Вывод концентрического горизонтального всасывания/дымоудаления Ø 80/125 	4,7 м	Изгиб 45° Ø 80 	Вывод 1,3 м
Вывод с концентрическим вертикальным всасыванием/дымоудалением Ø 80/125 	3,4 м	Вывод с вертикальным дымоудалением Ø 80 	Вывод м 3
Вывод концентрического вертикального всасывания/дымоудаления Ø 80/125 	2,7 м		

1.14 УСТАНОВКА КОНЦЕНТРИЧЕСКОГО ГОРИЗОНТАЛЬНОГО КОМПЛЕКТА.

Конфигурация типа С с герметичной камерой и с форсированной вытяжкой.

Установка настоящего вывода должна отвечать предписаниям всех законов и действующих нормативных требований, которые могут допускать в некоторых случаях дымоотвод через стену для конденсационных котлов с низким выбросом оксидов азота.

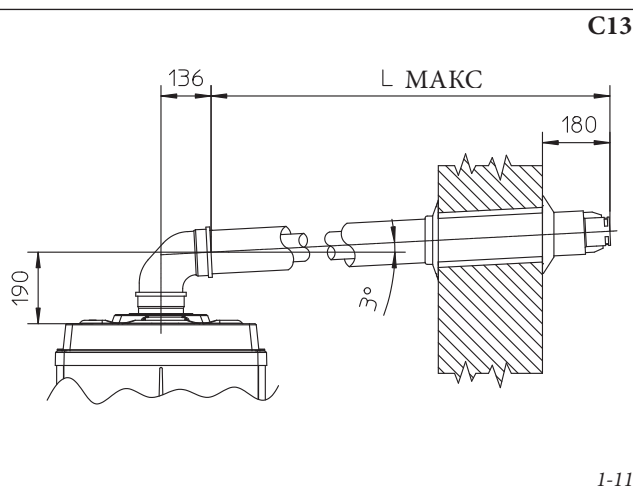
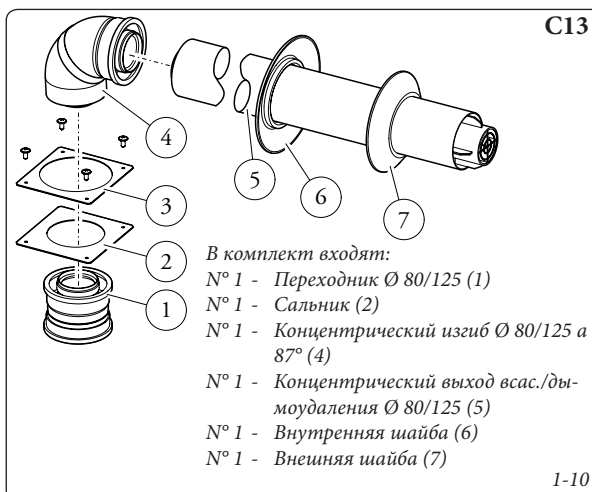
Установка вывода (в зависимости от расстояния выходов, находящихся вблизи зданий, поверхности пола и т.д.) должна быть всегда выполнена в соответствии с предписаниями технических стандартов, а также общепринятыми правилами техники.

Этот вывод позволяет осуществлять всасывание воздуха и вывод дымовых газов непосредственно на улицу. Горизонтальный комплект может быть установлен с задним, левым или правым боковым выходом. Для установки с передним выходом, необходимо использовать патрубок с концентрическим изгибом со сцеплением, чтобы обеспечить наличие свободного пространства, необходимого для выполнения требуемых законом испытаний при первом запуске в эксплуатацию.

- Внешняя решётка. Вывод всасывания/дымоудаления при правильной установке имеет приятный внешний вид с наружной стороны здания. Убедиться, что внешняя силиконовая шайба правильно закреплена на внешней стене.

Горизонтальный комплект всасывания - дымоудаления Ø80/125. Монтаж комплекта (рис. 1-10): установить адаптер Ø 80/125 (1) на центральное отверстие котла до упора. Провести уплотнитель (2) вдоль адаптера (1) до соответствующей канавки, затем прикрепить его к крышке посредством предварительно снятой пластины из листового металла (3). Подсоединить колено (4) с гладкой стороны ("папа"), устанавливая до упора в адаптер (1). Подсоединить коаксиальный выход Ø 80/125 (5) с гладкой стороны ("папа"), в горловину изгиба ("мама") (4) (с сальником с кромкой) до упора, проверяя, что подсоединили соответствующую внутреннюю (6) и внешнюю (7) шайбу, таким образом, достигается соединение элементов, входящих в состав комплекта, и необходимое уплотнение.

- Максимальная длина (L MAX) (илл. 1-11). Комплект с настоящей конфигурацией может быть удлинён до макс. размера 11,0 м для Victrix Pro 80 2ErP, 8,0 м для Victrix Pro 100 2ErP и 5,0 м для Victrix Pro 120 2ErP, включая вывод с решёткой и концентрический изгиб на выходе.



1.15 УСТАНОВКА

КОНЦЕНТРИЧЕСКОГО ВЕРТИКАЛЬНОГО КОМПЛЕКТА.

Конфигурация типа С с герметичной камерой и с форсированной вытяжкой.

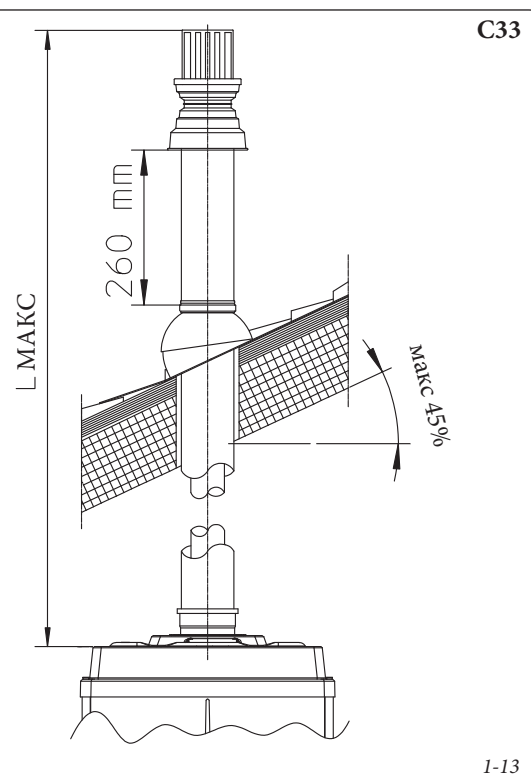
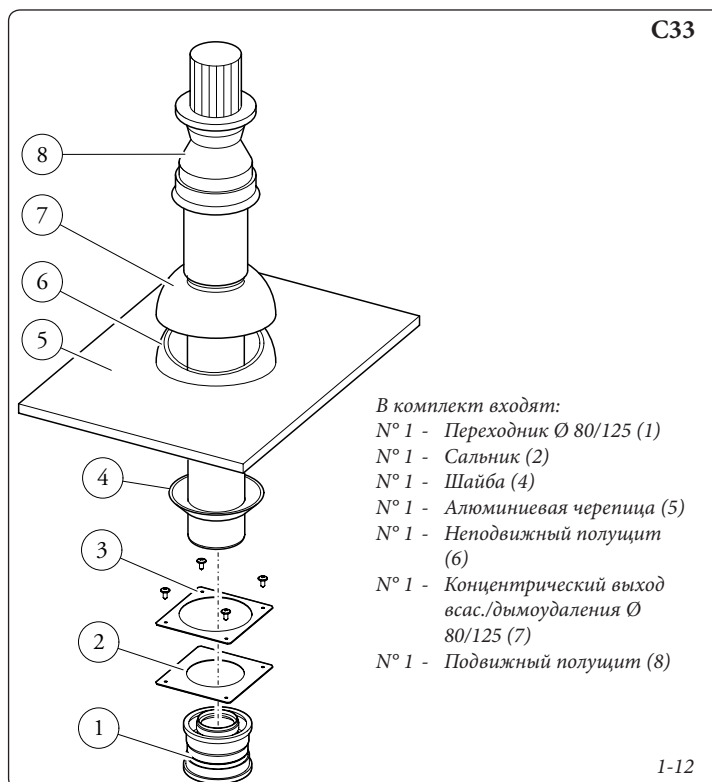
Вертикальный коаксиальный комплект всасывания и дымоудаления. Этот вывод позволяет осуществлять всасывание воздуха и вывод дымовых газов в вертикальном направлении непосредственно на улицу.

Примечание. Вертикальный комплект с алюминиевой черепицей позволяет установку на террасы и крыши с максимальным уклоном 45% (25°) при этом должно быть всегда соблюдено расстояние между верхней крышкой и полуцифом (260 мм).

Вертикальный комплект с алюминиевой черепицей Ø 80/125.

Монтаж комплекта (рис. 1-13): Установить адаптер Ø 80/125 (1) на центральное отверстие котла до упора. Провести уплотнитель (2) вдоль адаптера (1) до соответствующей канавки, затем прикрепить его к крышке посредством предварительно снятой пластины из листового металла (3). Установка алюминиевой фальш-черепицы: заменить черепицу на алюминиевую пластину (5), форма должна обеспечивать сток воды. Установить на алюминиевой черепице стационарный полуциф (6) и ввести трубу всасывания/дымоудаления (7). Подсоединить коаксиальный выход Ø 80/125 с гладкой стороны ("папа"), в горловину переходника ("мама") (1) (с уплотнителями с кромкой) до упора, проверяя, что подсоединили шайбу (4), таким образом, достигается соединение элементов, входящих в состав комплекта, и необходимое уплотнение.

- Максимальная длина (L MAX) (илл. 1-13). Комплект с настоящей конфигурацией может быть удлинён до макс. размера 15,0 м для Victrix Pro 80 2ErP, на 11,0 м для Victrix Pro 100 2ErP и на 6,0 м для Victrix Pro 120 2ErP, включая вывод.



1.16 УСТАНОВКА ВЕРТИКАЛЬНЫХ ВЫХОДОВ Ø 80.

Конфигурация типа В с открытой камерой и с форсированной вытяжкой.

Вертикальный комплект Ø 80 (пластмасса для внутренних помещений).

Монтаж комплекта (рис. 1-14): установить выход Ø 80 (2) на центральное отверстие котла до упора, убедиться, что предварительно установлена шайба (1), это обеспечивает герметичность и соединение элементов, входящих в комплект.

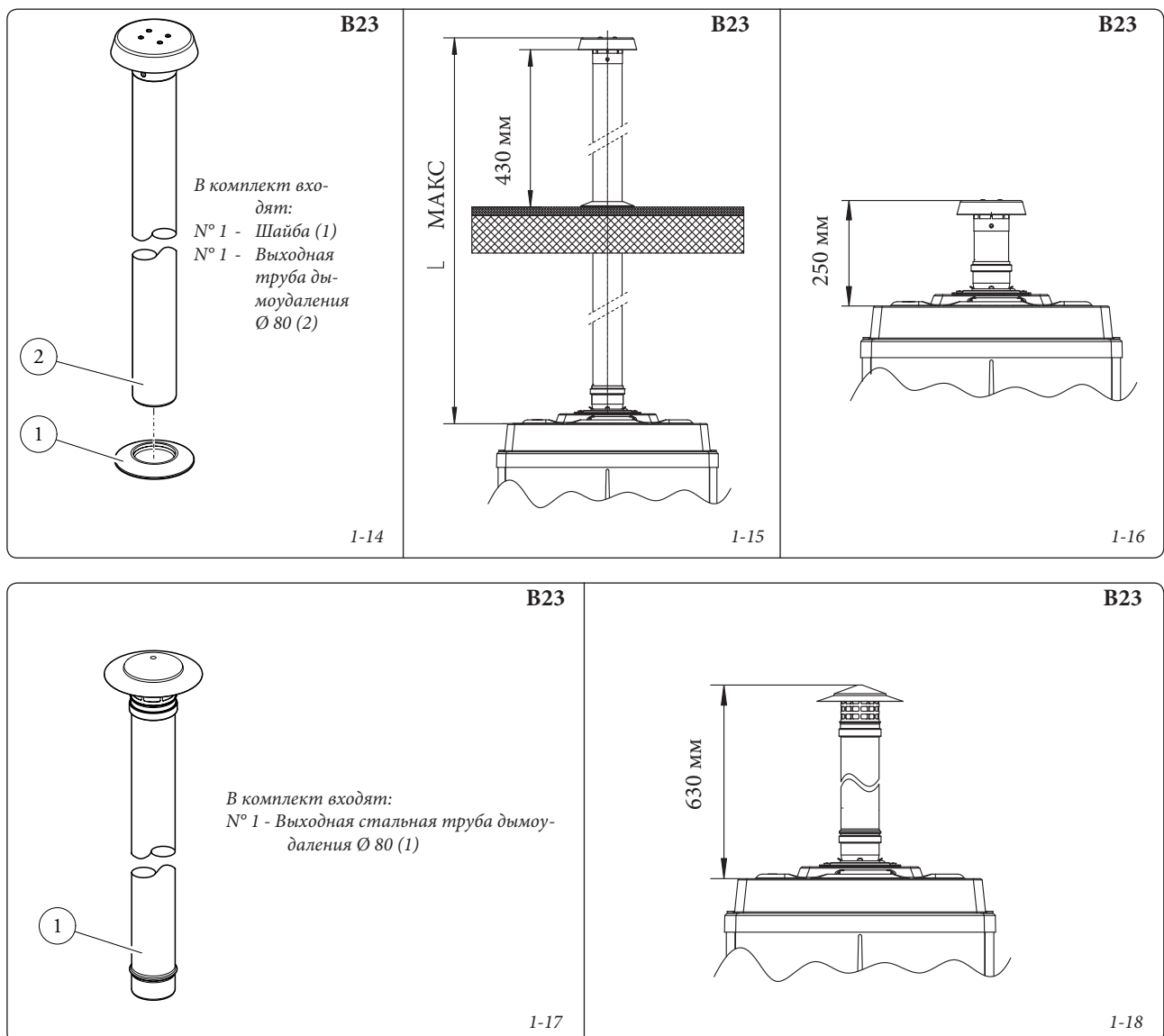
- Максимальная длина (L МАХ) (илл. 1-15). Комплект с настоящей конфигурацией может быть удлинен до макс. размера 28,0 м для *Victrix Pro 80 2ErP*, на 14,0 м для *Victrix Pro 100 2ErP* и на 8,5 м для *Victrix Pro 120 2ErP*, включая вывод.

С помощью вертикального вывода Ø 80 для прямого вывода продуктов горения необходимо укоротить вывод (смотреть уровни илл. 1-16), в этом случае также необходимо установить уплотнительную шайбу (1), устанавливая до упора крышку котла.

Вертикальный комплект Ø 80 (стальной, для наружной установки).

Монтаж комплекта (рис. 1-17): установить выход Ø 80 (1) на центральное отверстие котла до упора, это обеспечивает герметичность и соединение элементов, входящих в комплект.

Стальной выход Ø 80 позволяет выполнить наружную установку котла с прямым дымоудалением, выход не может быть сокращен, и после установки имеет протяжение 630 мм (илл. 1-18).



1.17 УСТАНОВКА ГОРИЗОНТАЛЬНЫХ ВЫХОДОВ Ø 80.

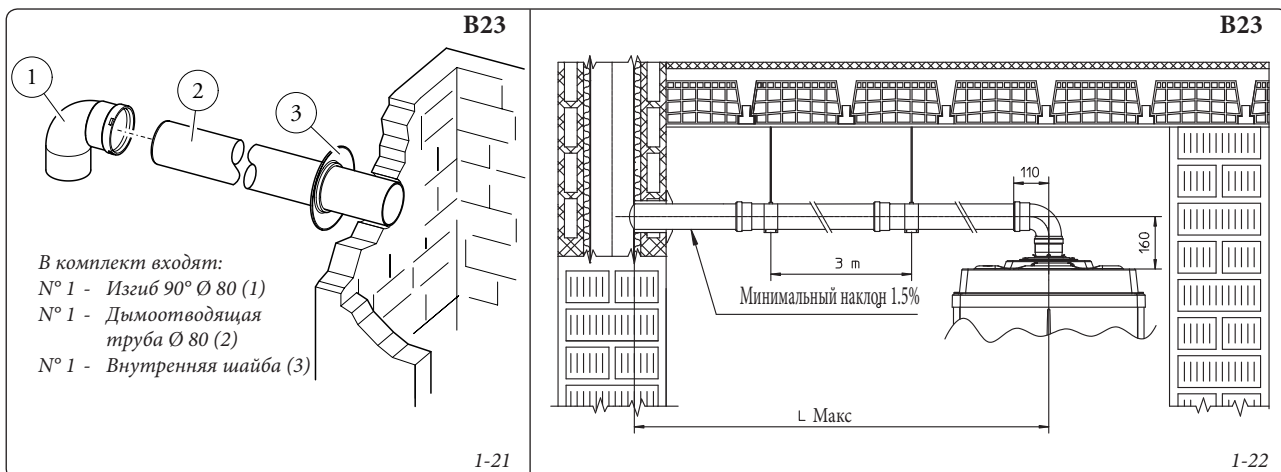
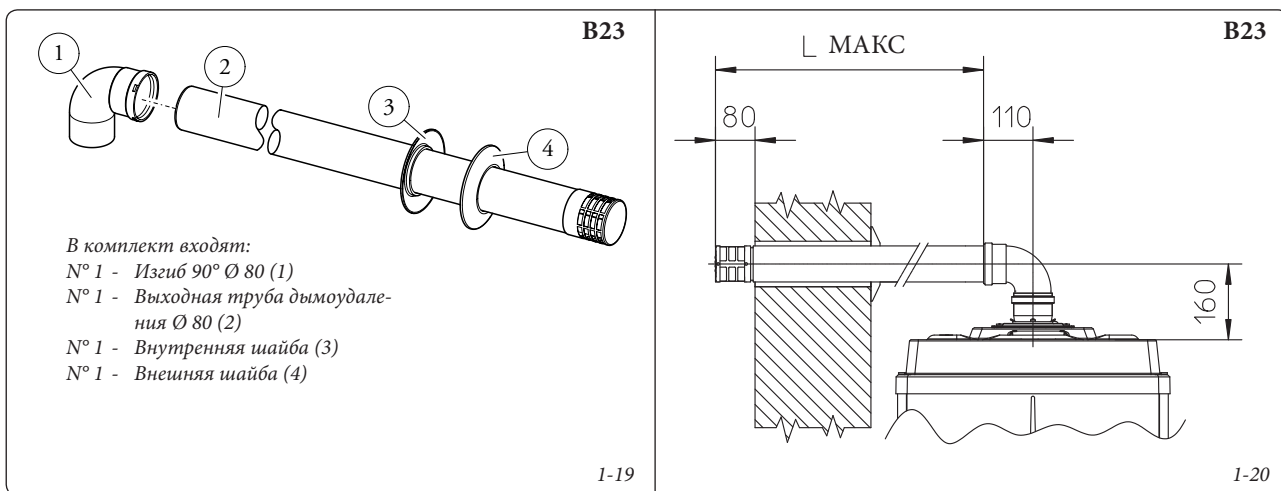
Конфигурация типа В с открытой камерой и с форсированной вытяжкой.

Горизонтальный комплект Ø 80 с выводом через стену.

Монтаж комплекта (рис. 1-19): установить колено Ø 80 (1) гладкой стороной ("папа") в центральное отверстие котла до упора. Подсоединить вывод (2) с гладкой стороны ("папа"), в горловину колена ("мама") (1) до установки в фальц, проверяя, что подсоединили внутреннюю (3) и внешнюю (4) шайбу, таким образом, достигается соединение элементов, входящих в состав комплекта, и необходимое уплотнение.

Горизонтальный комплект Ø 80 с выводом в дымоход. Монтаж комплекта (рис. 1-21): установить колено Ø 80 (1) гладкой стороной ("папа") в центральное отверстие котла до упора. Подсоединить коаксиальную трубу (2) с гладкой стороны ("папа"), в горловину колена ("мама") (1) до установки в фальц, проверяя, что подсоединили внутреннюю (3) шайбу, таким образом, достигается соединение элементов, входящих в состав комплекта, и необходимое уплотнение.

- Максимальная длина (L MAX) (илл. 1-20 и 22). Комплект с настоящей конфигурацией может быть удлинен до макс. размера 28,0 м для Victrix Pro 80 2ErP, на 14,0 м для Victrix Pro 100 2ErP и на 8,5 м для Victrix Pro 120 2ErP, включая вывод.



1.18 ПРОКЛАДКА ДЫМОХОДА ИЛИ ТЕХНИЧЕСКИЕ ОТВЕРСТИЯ.

Прокладка труб - это операция, с помощью которой, устанавливая один или несколько специальных каналов, выполняется система вывода продуктов сгорания газового агрегата, состоящая из совокупности канала для проведения трубы дымоотвода, дымохода или технического отверстия, уже существующего или нового исполнения (также в зданиях новой постройки). Для проведения трубопровода, должны быть использованы каналы, которые изготовитель указал как подходящие для этих целей, используя метод установки и применения, указанные производителем, а также придерживаясь действующих нормативных требований.

Система для проведения труб Immergas Ø 80. Система гибких труб Ø 80 "Зелёной серии" должна быть использована только с конденсационными котлами Immergas.

В любом случае, операции по проведению труб должны соответствовать предписаниям нормативных требований и действующему техническому законодательству; в частности, по окончании работ и при вводе в эксплуатацию трубопровода, должна быть заполнена декларация о соответствии. Должны также соблюдаться указания проекта или технического отчёта, в случаях, предусмотренными нормативными требованиями и действующим техническим законодательством. Система и компоненты системы имеют срок службы, соответству-

ющий действующим нормативным требованиям, в том случае если:

- установлена при средних атмосферных условиях и условиях окружающей среды согласно действующим нормативным требованиям (в частности согласно стандартам по отсутствию дыма, пыли или газов, влияющих на нормальные термофизические или химические условия, наличие температур, входящих в стандартный интервал ежедневных температурных перепадов и т.д.).
- Установка и техобслуживание проводятся согласно указаниям, предоставленным изготовителем и согласно предписаниям действующих нормативных требований.
- Максимальная длина вертикального отрезка, в гибкой трубе Ø 80 равняется 28,0 м для Victrix Pro 80 2ErP, до 14,0 м для Victrix Pro 100 2ErP и до 8,5 м для Victrix Pro 120 2ErP. Данный результат получен с учётом выхода с дымоудалением, 1 м трубы Ø 80 на дымоудалении, двух изгибов 90° Ø 80 на выходе из котла для подключения к системе трубопровода и двух смен направления гибкой трубы внутри дымохода/технического отверстия.

1.19 ВЫВОД ДЫМОУДАЛЕНИЯ ПРИ КАСКАДНОЙ УСТАНОВКИ КОТЛОВ.

Котлы, установленные каскадно, в составе от 2 до 5 генераторов, могут быть подключены через коллектор в одну дымоотводящую трубу.

Immergas предоставляет отдельно от котлов подходящую и оригинальную систему дымоотвода.

1.20 ЗАПОЛНЕНИЕ УСТАНОВКИ.

После подключения котла, приступить к заполнению установки. Заполнение должно происходить медленно, давая, таким образом, возможность выйти пузырькам воздуха через выпуск воздуха котла и системы отопления.

В котле встроены два автоматические вантуз-клапаны, установленные на циркуляционном насосе и на модуле конденсации. Проверить, что заглушка ослаблена. Открыть клапаны для выхода воздуха на радиаторах. Клапаны для выхода воздуха на радиаторах следует закрыть, когда из них выходит только вода.

Примечание. Во время этих операций подключить на определенные интервалы циркуляционный насос, с помощью общего выключателя на приборном щитке. Выпустить воздух из циркуляционного насоса, откручивая верхнюю заглушку и оставляя включенным двигатель. Закрутить колпачок в конце операции.

Внимание! Настоящий котёл не оснащён расширительным баком на установке. Необходимо установить закрытый расширительный бак, чтобы гарантировать правильную работу котла. Расширительный бак должен соответствовать действующей европейской директиве. Размеры расширительного бака зависят от различных параметров отопительной системы, установить расширительный сосуд, ёмкость которого соответствует требованиям действующих стандартов. (сборник "R").

1.21 ЗАПОЛНЕНИЕ СИФОНА ДЛЯ СБОРА КОНДЕНСАТА.

При первом включении котла со слива конденсата могут выходить продукты сгорания, проверить, что после нескольких минут работы, со слива конденсата больше не выходят продукты сгорания. Это означает, что сифон наполнен конденсатом до правильного уровня, препятствуя прохождению дыма.

1.22 ПОДКЛЮЧЕНИЕ ГАЗОВОЙ УСТАНОВКИ.

Для подключения установки необходимо учитывать требования действующих технических стандартов. Системы, и следовательно операции по запуску, делятся на три категории: новые установки, модифицированные установки и заново подключённые установки.

В частности, для газовых систем нового исполнения, следует:

- открыть окна и двери;
- предотвратить наличие искр и открытого огня;
- приступить к выдуванию воздуха, находящегося в трубопроводе;
- проверить герметичность внутренней системы, согласно указаниям действующих технических стандартов ("испытания на герметичность" установок с отдельными генераторами или в каскадном режиме с номинальной максимальной тепловой мощностью свыше 35 кВт, должны быть выполнены в соответствии с местными нормативными требованиями в данной отрасли).

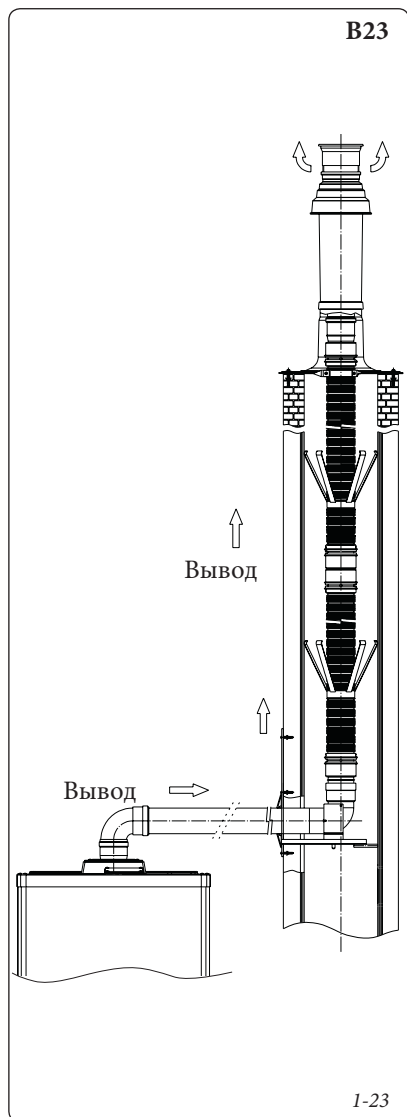
1.23 ВВОД КОТЛА В ЭКСПЛУАТАЦИЮ (ВКЛЮЧЕНИЕ).

Для получения Декларации о Соответствии, предусмотренной действующими нормативными требованиями, необходимо соблюдать следующие условия при вводе котлов в эксплуатацию (приведённые ниже операции должны быть проведены только персоналом с профессиональной квалификацией и без посторонних лиц):

- проверить герметичность внутренней системы, согласно указаниям действующих стандартов; До рабочего давления 40 мбар, может быть использован способ испытания, предусмотренный действующими нормативными требованиями для установок, обслуживаемых одним прибором (или каскадной установкой) с номинальной тепловой мощностью свыше 35 кВт. Для более высокого давления необходимо придерживаться действующих норм и/или других эффективных методов;
- проверить соответствие используемого газа тому, на который настроен котел;
- проверить, что отсутствуют внешние факторы, которые могут привести к образованию накопленного не сгоревшего топлива;
- включить котел и проверить правильность функционирования;
- проверить, что количество оборотов вентилятора, соответствует указанному в брошюре (Параг. 3.17);
- проверить включение защитного устройства в случае отсутствия газа и затраченное на это время;
- проверить действие рубильника, установленного перед котлом и на нем;
- проверить, что выход всасывания/дымоудаления (если имеется в наличии), не загорожен.

Если всего одна из этих проверок имеет негативный результат, котёл не может быть подключён.

Примечание: только по завершении операции по запуску в эксплуатацию, выполняемой установщиком, уполномоченная служба технической помощи Immergas может бесплатно провести начальную проверку котла (о которой в пункте 2.1 инструкции), необходимую для приведения в действие гарантии Immergas Пользователю оставляются сертификат проверки и гарантия.



1.24 ЦИРКУЛЯЦИОННЫЙ НАСОС.

Бойлеры поставляются с циркуляционным насосом различной скорости.

Если бойлер на этапе отопления, то скорость циркуляционного насоса определяется согласно заданных параметров "P27" и "P28" и варьируется так, чтобы не превышать ΔT в 18 °С.

В сантехнической фазе циркуляционный насос всегда работает на максимальной скорости.

Разблокировка насоса. Если, после долгого простоя насос оказывается заблокированным, необходимо отвинтить переднюю крышку и повернуть при помощи отвертки вал двигателя. Эту операцию следует выполнять с крайней осторожностью, чтобы не повредить насос.

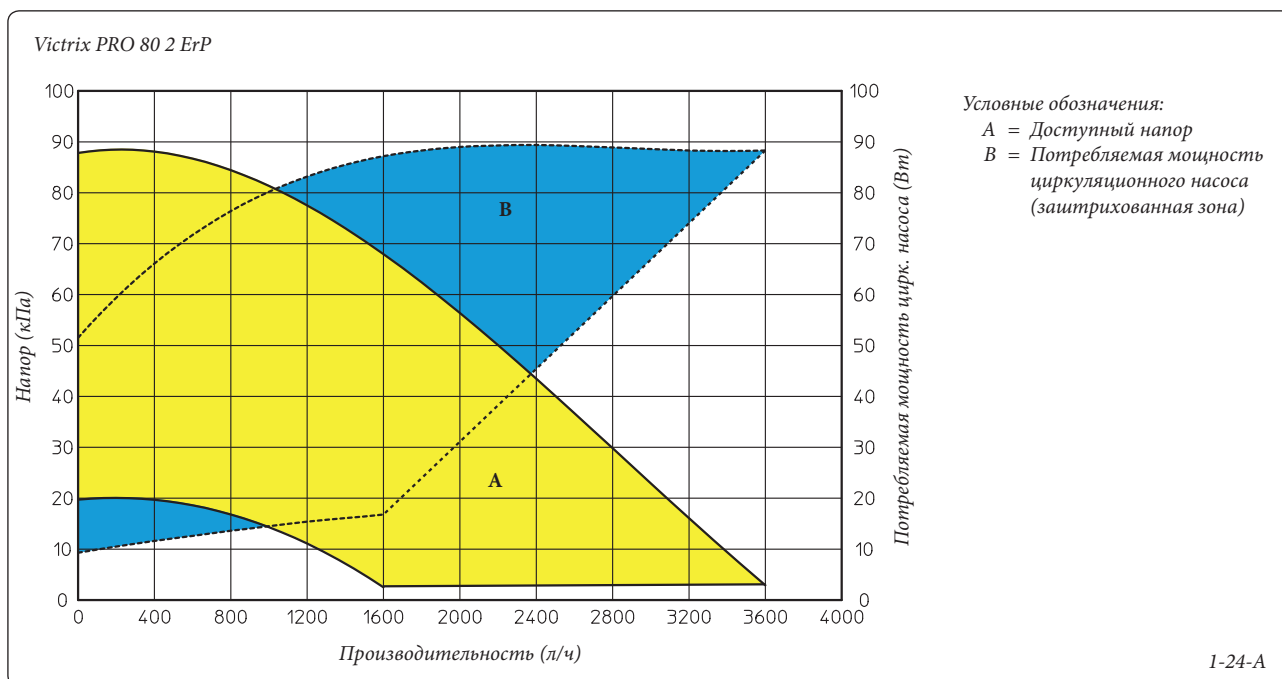
1.25 КОМПЛЕКТЫ, ПРЕДОСТАВЛЯЕМЫЕ ПО ЗАКАЗУ.

- Комплект каскадного терморегулятора и зон.
- Комплект для настенного крепления терморегулятора .
- Комплект управления контуром.
- Комплект моделируемого термостата помещения.
- Комплект внешнего датчика.
- Комплект датчика подачи установки.
- Комплект сантехнического датчика для внешнего водонагревателя.
- Комплект против замерзания с нагревательным элементом -15 °С.
- Группа безопасности отдельного котла.
- Группа безопасности котлов в каскаде.
- Комплект трёхходового клапана для подключения к внешнему водонагревателю.
- Комплект гидравлического разъединителя отдельного котла.

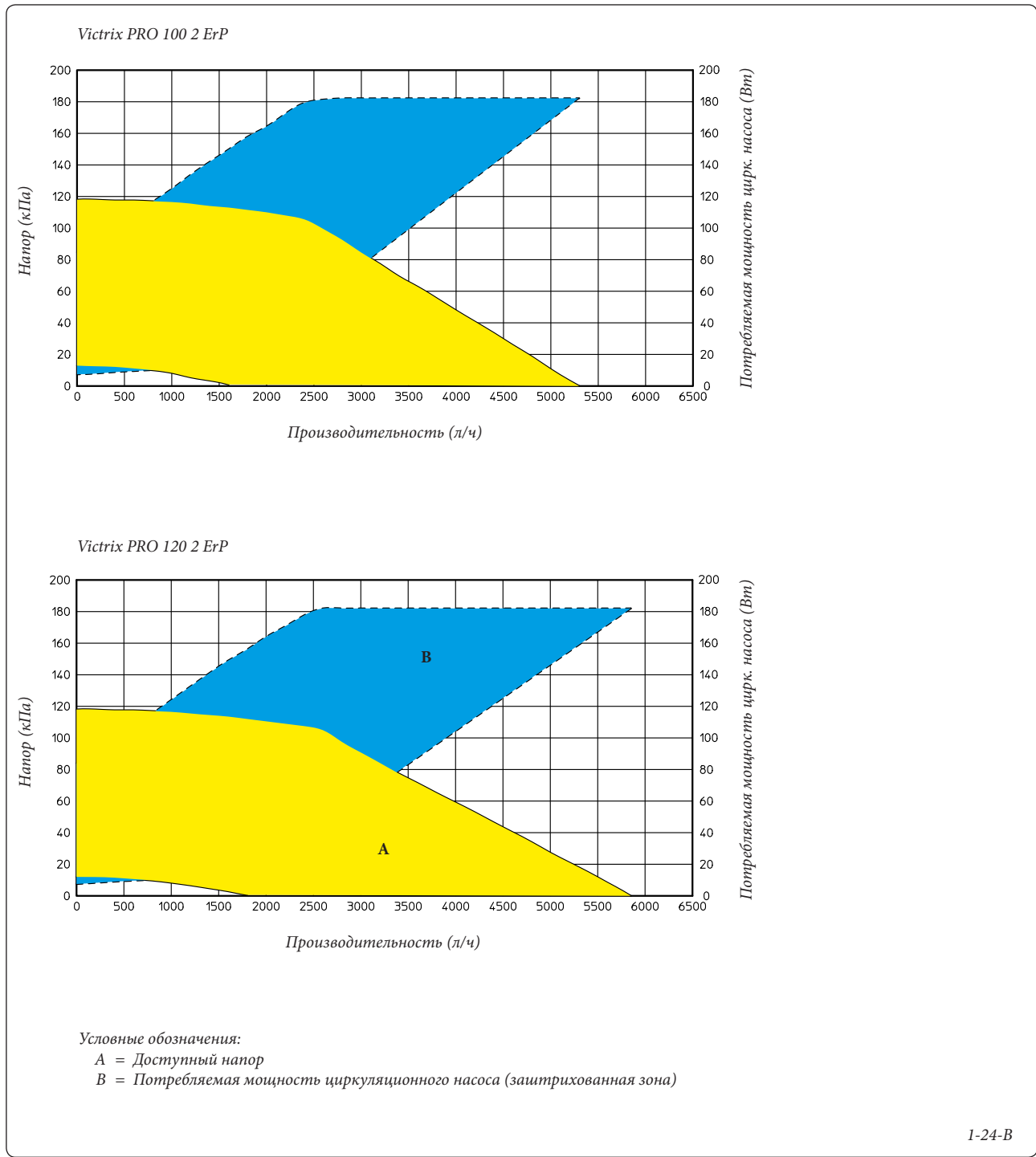
- Комплект гидравлических коллекторов с двумя котлами в каскаде.
- Комплект гидравлического коллектора дополнительного котла в каскаде.
- Комплект коллектора дымоотвода с заслонкой с двумя котлами в каскаде.
- Комплект коллектора дымоотвода с заслонками с дополнительным котлом в каскаде.
- Горизонтальный коаксиальный комплект Ø80/125.
- Вертикальный коаксиальный комплект Ø80/125.
- Горизонтальный комплект Ø 80 с выводом дымов в дымоход.
- Выводной горизонтальный комплект Ø80 с выводом дымов через стену.
- Комплект вертикального вывода Ø80.

Вышеуказанные комплекты предоставляются вместе с инструкциями для установки и эксплуатации.

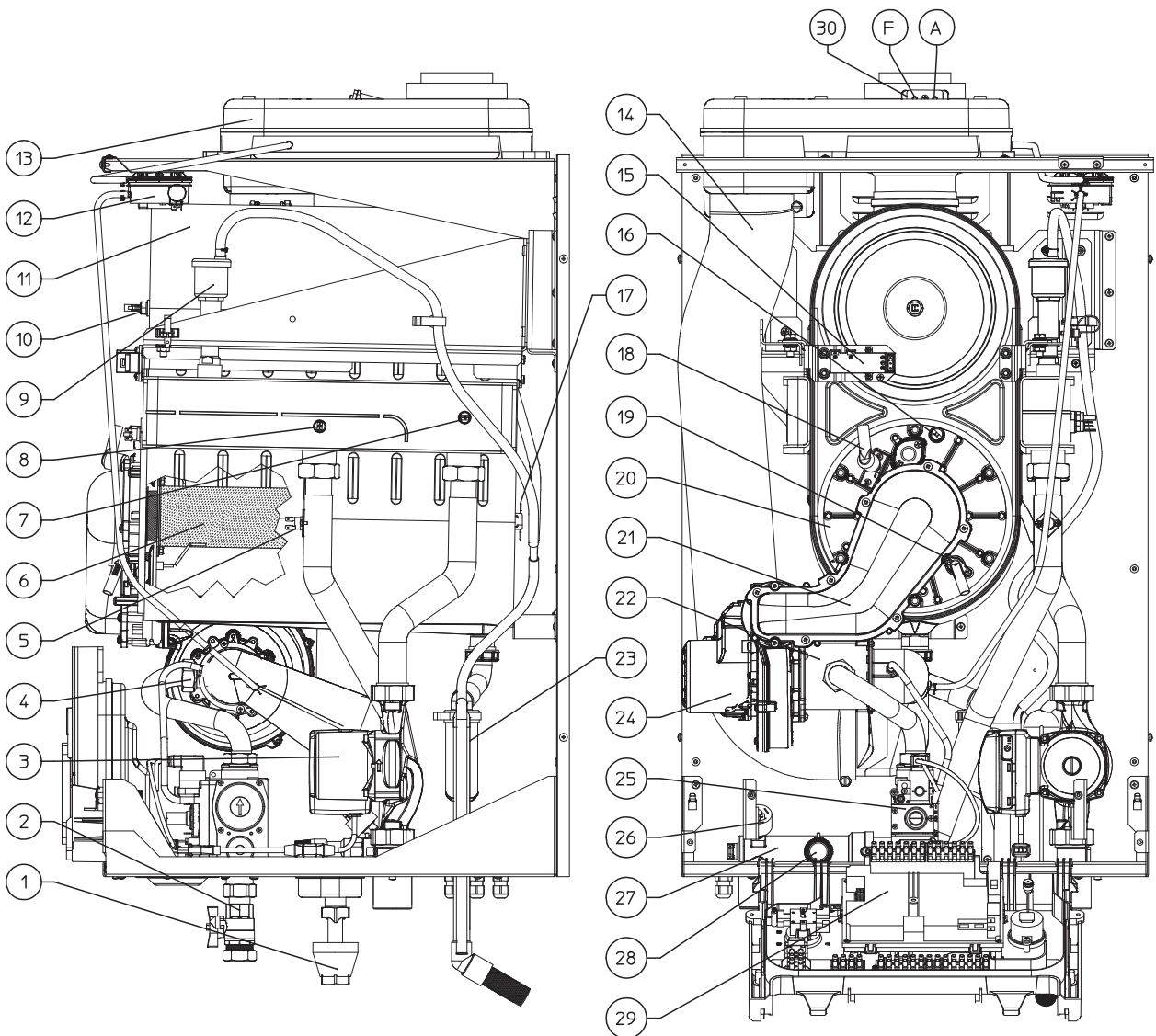
Напор, достигаемый в системе.



Напор, достигаемый в системе.



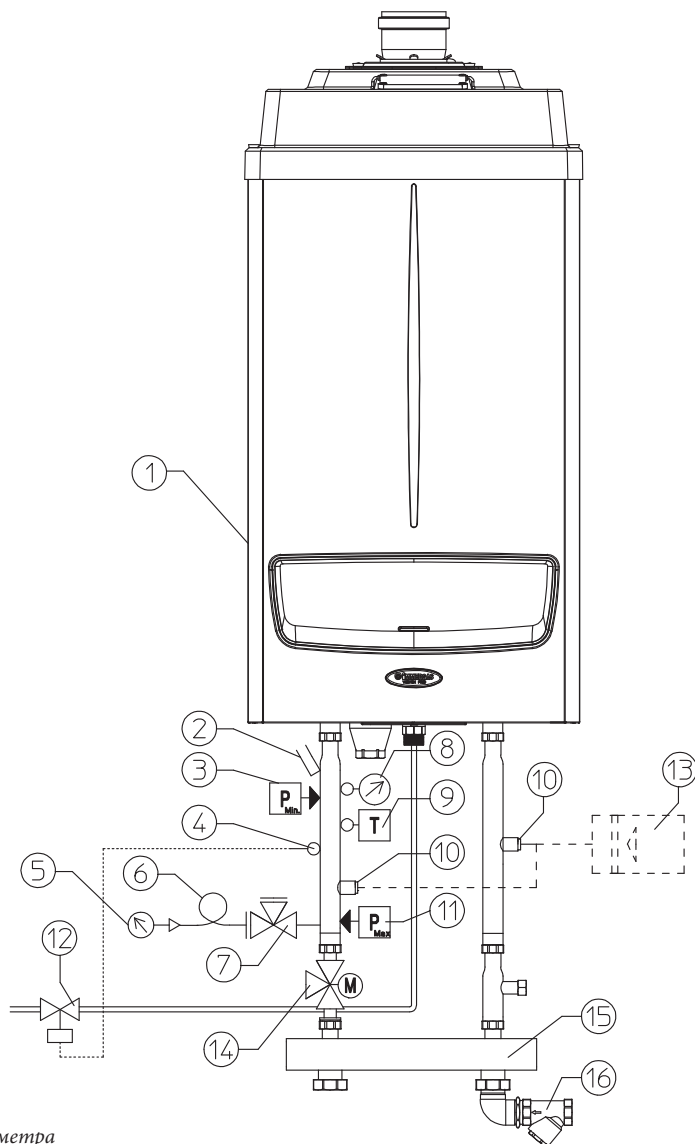
1.26 КОМПЛЕКТУЮЩИЕ КОТЛА.



Условные обозначения:

- | | |
|---|--|
| 1 - Сливная воронка | 16 - Предохранительный термостат теплообменника (ручного восстановления) |
| 2 - Газовый кран | 17 - Тепловой плавкий предохранитель теплообменника |
| 3 - Циркуляционный насос | 18 - Электрод розжига |
| 4 - Газовое сопло | 19 - Электрод контроля пламени |
| 5 - Предохранительный термостат перегрева | 20 - Кожух конденсационного модуля |
| 6 - Горелка | 21 - Крышка коллектора |
| 7 - Датчик NTC возврата установки | 22 - Патрубок с гнездом для трубки Вентури |
| 8 - Датчик NTC подачи установки | 23 - Сифон конденсата |
| 9 - Клапан для стравливания воздуха на модуле конденсации | 24 - Вентилятор |
| 10 - Датчик дымовых газов | 25 - Газовый клапан |
| 11 - Конденсационный модуль | 26 - Реле давления установки |
| 12 - Реле давления воздуха | 27 - Коллектор подачи |
| 13 - Вытяжной кожух | 28 - Предохранительный клапан 4 бар |
| 14 - Труба всасывания воздуха | 29 - Электронная плата |
| 15 - Блок розжига | 30 - Впускные отверстия (воздух А) - (дым F) |

1.27 ГИДРАВЛИЧЕСКАЯ СХЕМА С ОПЦИЯМИ.



Условные обозначения:

- 1 - Котел
- 2 - Отверстие для термометра
- 3 - Защитное реле минимального давления
- 4 - Зонд для шарика запорного вентиля горючего
- 5 - Манометр
- 6 - Амортизатор гидравлического удара
- 7 - Кран манометра
- 8 - Термометр
- 9 - Термостат ручного восстановления
- 10 - Крепление для расширительного бака
- 11 - Реле давления ручного восстановления
- 12 - Запорный вентиль горючего
- 13 - Расширительный бак (опция)
- 14 - Трёхходовый клапан подключения водонагревателя
- 15 - Гидравлический коллектор/смеситель
- 16 - Латунный фильтр для сбора илстых отложений

I-26

Внимание! Чувствительные элементы автоматических тепловых выключателей настройки, блокирования и термометра (не входят в стандартное оснащение котла) должны быть расположены согласно инструкциям, в соответствии с предписаниями сборника "R". Если котлы не установлены в каскаде согласно инструкциям и с оригинальными комплектами Immergas, чувствительные элементы должны быть установлены на трубопроводе подачи системы отопления,

погружённые в воду не далее 0,5 метров от выхода котла.

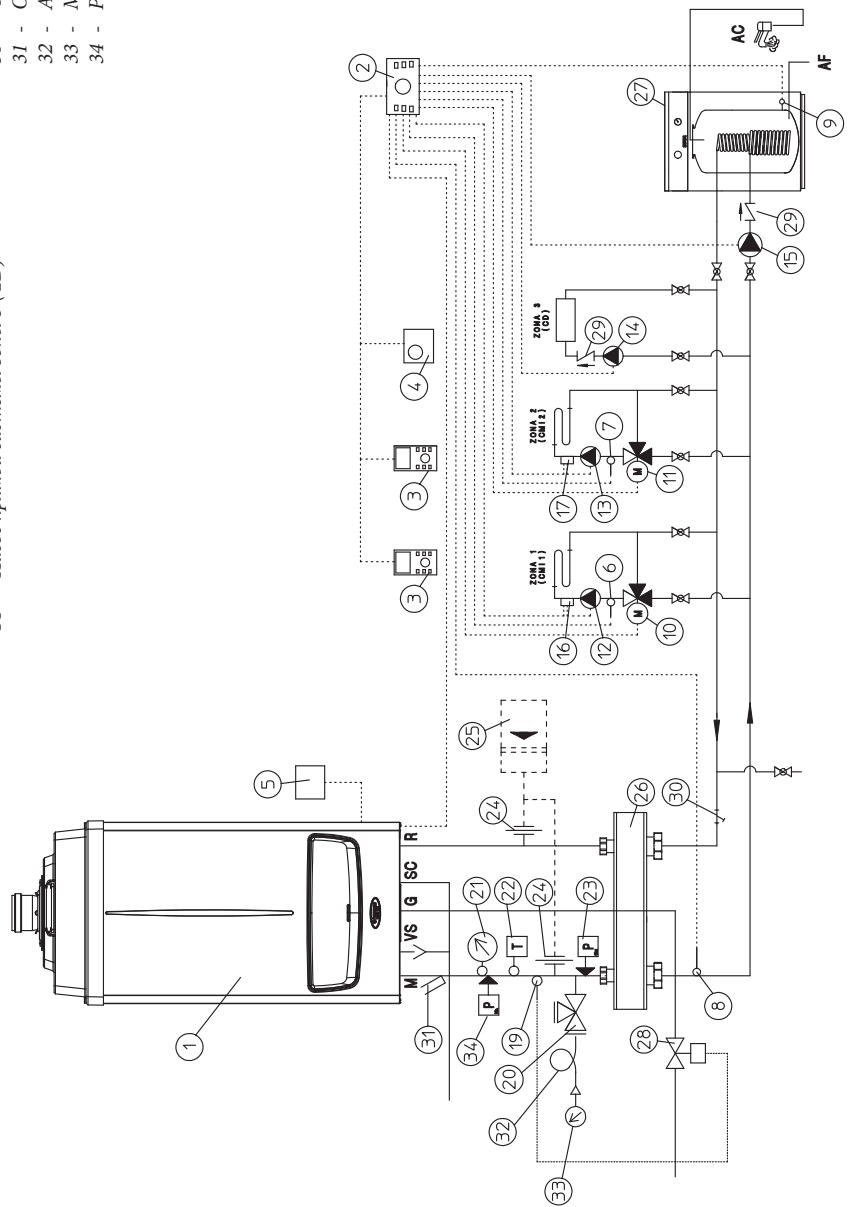
Котлы должны быть установлены с конфигурациями и с собственными каскадными и предохранительными комплектами производства Immergas. Компания Immergas S.p.a. снимает с себя всякую ответственность, если монтажник не использует оригинальных комплектов Immergas или использует их не по назначению.

1.28 ПРИМЕРЫ УСТАНОВКИ ОТДЕЛЬНОГО КОТЛА.

Условные обозначения:

- 1 - Котел
- 2 - Каскадный регулятор и зон
- 3 - Управление зоной
- 4 - Модулируемый термостат помещения
- 5 - Внешний зонд
- 6 - Датчик температуры зоны 1 (СМГ-1)
- 7 - Датчик температуры зоны 2 (СМГ-2)
- 8 - Общий датчик подачи
- 9 - Температурный датчик водонагревателя
- 10 - Клапан смесителя зоны 1 (СМГ-1)
- 11 - Клапан смесителя зоны 2 (СМГ-2)
- 12 - Насос системы отопления зоны 1 (СМГ-1)
- 13 - Насос системы отопления зоны 2 (СМГ-2)
- 14 - Насос прямой системы зоны 3 (СД)

- 15 - Насос питания водонагревателя
- 16 - Предохранительный термостат зоны 1 (СМГ-1)
- 17 - Предохранительный термостат зоны 2 (СМГ-2)
- 19 - Шарик запорного вентиля горячего
- 20 - Кран манометра
- 21 - Термометр
- 22 - Термостат ручного восстановления
- 23 - Реле давления ручного восстановления
- 24 - Крепление для расширительного бака
- 25 - Расширительный бак
- 26 - Коллектор/смеситель
- 27 - Внешний водонагреватель
- 28 - Запорный вентиль горячего
- 29 - Запорный вентиль
- 30 - Фильтр системы отопления
- 31 - Отверстие для термометра
- 32 - Амортизатор гидравлического удара
- 33 - Манометр
- 34 - Реле минимального давления



2 ИНСТРУКЦИИ ПО ЭКСПЛУАТАЦИИ И ТЕХОБСЛУЖИВАНИЮ

2.1 ЧИСТКА И ТЕХОБСЛУЖИВАНИЕ.

Внимание: В целях сохранения целостности котла и чтобы характеристики безопасности, производительности и надёжности не менялись со временем, необходимо проводить техобслуживание не реже 1 раза в год, согласно указаниям, приведённым в пункте «ежегодная проверка и техобслуживание котла». Ежегодное техобслуживание необходимо для действительности гарантии Immergas. Мы рекомендуем вам заключить договор на проведение работ по чистке и техобслуживанию с Уполномоченной Сервисной Службой Immergas, обслуживающей вашу территорию.

2.2 ПРОВЕТРИВАЕМОСТЬ И ВЕНТИЛЯЦИЯ В ПОМЕЩЕНИЯХ УСТАНОВКИ.

Ознакомиться с главой "Проветриваемость и вентиляция в помещениях установки" в настоящей брошюре, в любом случае, следует ознакомиться с предписаниями стандартов и всех действующих законов в данной отрасли.

2.3 ОБЩИЕ УКАЗАНИЯ ПО ТЕХНИКЕ БЕЗОПАСНОСТИ.

Запрещается эксплуатация котла детьми и лицами, не имеющими опыта работы с подобными устройствами.

В целях безопасности, проверить, что выход всасывания воздуха/дымоудаления (если имеется в наличии), не загорожен даже временно.

При длительном отключении котла необходимо:

- а) слить воду из отопительной системы за исключением того случая, когда предусмотрено использование антифриза;
- б) отключить котел от газовой магистрали, водопровода и сети электропитания.

Примечание. При проведении операций техобслуживания котла, когда закрывается один или оба запорных крана установки, котел должен быть выключен.

В случае проведения каких-либо работ вблизи воздуховодов или устройств дымоудаления и их комплектующих, следует выключить котел и по завершении работ поручить квалифицированному специалисту проверку функционирования этих воздуховодов или устройств.

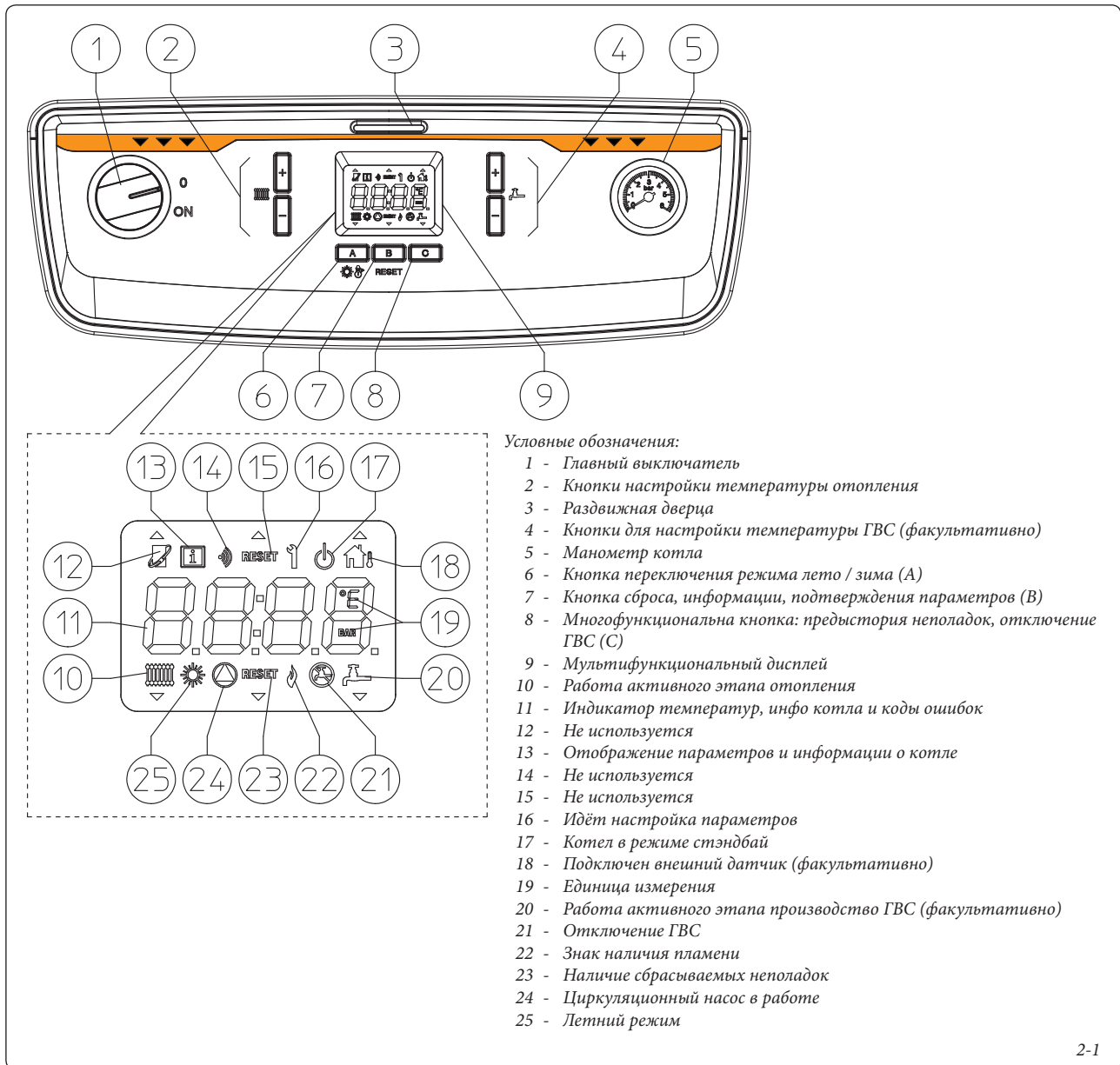
Не производите чистку котла или его частей легко воспламеняющимися веществами.

Не оставляйте огнеопасные вещества или содержащие их емкости в помещении, в котором установлен котел.

- **Внимание!** Эксплуатация любого устройства, потребляющего электроэнергию, подразумевает соблюдение некоторых фундаментальных норм:

- нельзя касаться агрегата мокрыми или влажными частями тела; также нельзя прикасаться к нему, если вы стоите на полу босыми ногами.
- не тянуть электропроводку;
- шнур электропитания не должен замешиваться самим пользователем;
- в случае повреждения кабеля выключите устройство и для замены кабеля обратитесь исключительно к квалифицированному специалисту;
- в случае принятия решения о неиспользовании агрегата в течение продолжительного времени, выключите рубильник электропитания.

2.4 ПАНЕЛЬ УПРАВЛЕНИЯ.



2-1

2.5 ЭКСПЛУАТАЦИЯ КОТЛА.

Перед включением, убедиться, что система заполнена водой, для этого проверить, что стрелка манометра (5) указывает значение, не ниже 0,5 бар.

-Откройте вентиль подачи газа на входе котла.

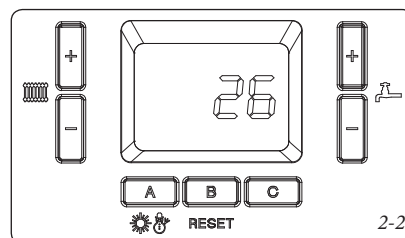
- повернуть главный выключатель, после чего котёл выполнит автоматическую диагностику и перейдёт на этап, предшествующий включению.

- Кнопка режима работы "А" (☀️): когда котёл включен, при нажатии несколько раз на кнопку (А) меняется режим работы и переключается с летнего режима (☀️) (только подготовка ГВС) на зимний (отопление помещения и подготовка ГВС).

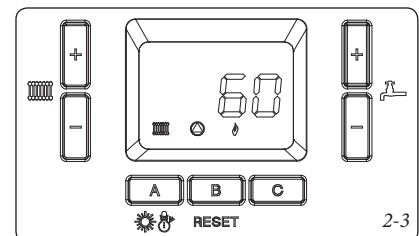
Примечание: функция подготовки ГВС активна, если только присутствует соответствующий дополнительный комплект

(автоматическое распознавание датчика бойлера).

Когда котёл находится под напряжением, но не в работе, дисплей показывает температуру, измеренную датчиком подачи.

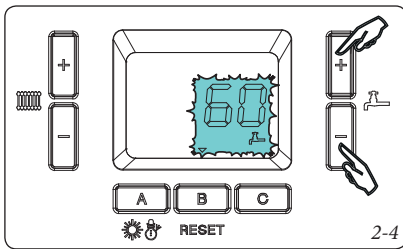


При поступлении запроса, котёл включается и выводятся значки с указанием температуры, считанной датчиком подачи.



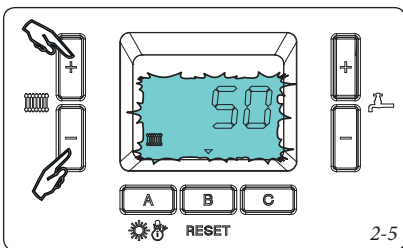
• **Лето** (☀️): в настоящем режиме котёл выполняет только подготовку ГВС.

Нажимая один раз на кнопки + или - (4 рис. 2-1) можно показать установленную температуру, нажимая повторно, можно изменить её по своему усмотрению. Чтобы занести в память новое значение, нажать на кнопку "B". Когда выполняется настройка, значение температуры мигает, если проходит определённое время и в память не заносится значение, режим установки параметров закрывается и сохраняется предыдущий результат.

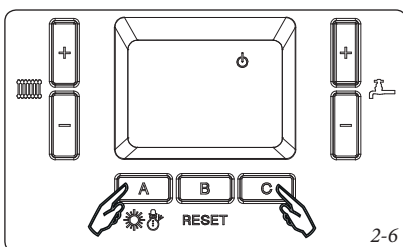


• **Зима**: в настоящем режиме котел работает как для производства ГВС, так и для отопления помещения.

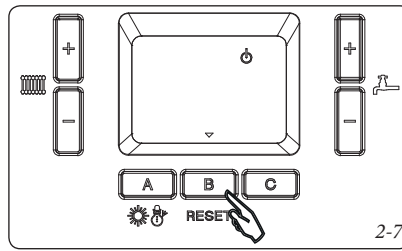
Нажимая один раз на кнопки + или - (2 рис. 2-1) можно показать установленную температуру, нажимая повторно, можно изменить её по своему усмотрению. Чтобы занести в память новое значение, нажать на кнопку "B". Когда выполняется настройка, значение температуры мигает, если проходит определённое время и в память не заносится значение, режим установки параметров закрывается и сохраняется предыдущий результат.



• **Режим ожидания** (⏻): одновременно нажимая и держа нажатыми кнопки "A" и "C", котёл можно перевести в режим ожидания.

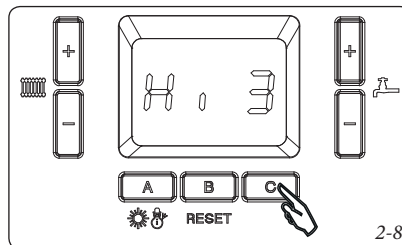


В данном режим котёл считается под напряжением но не активированным, в этом случае гарантируется только функция защиты от замерзания. Для запуска достаточно нажать на кнопку "B".



• **Отключение ГВС** (☁️): на котле, на котором может производиться подготовка ГВС, нажимая и отпуская кнопку "C", можно отключить функцию подготовки ГВС. Чтобы подключить нагрев воды для ГВС, повторно нажать на кнопку "C".

• **Предыстория неполадок**: нажимая и держа нажатой кнопку "C", можно перейти к предыстории последних 8 неполадок, обнаруженных на котле (список от N i 0 и до N i 7, где N i 0 - это последняя обнаруженная неполадка). При входе в меню, на дисплее, в последовательности, показываются номер "bu 0", номер неполадки и код неполадки.



Чтобы просмотреть список, использовать кнопки + и - (п. 2 илл. 2-1).

Чтобы выйти из меню, нажать и держать нажатой кнопку "C".

Внимание: неполадки с цифровым кодом свыше "90" не запоминаются в журнале неполадок.

- **Неполадки ведомого котла (установка в простой каскад)**. Неполадки, касающиеся ведомого котла отображаются на ведущем котле; после входа в меню, нажать кнопки + и - (ссыл. 9 рис. 2-1), чтобы перейти от ведущего котла "bu 0" к ведомому котлу "bu 1".

2.6 ОПОВЕЩЕНИЕ О ПОЛОМКАХ И НЕИСПРАВНОСТЯХ.

Котёл указывает на неполадку миганием дисплея и появлением кода. Существуют различные типы кодов, которые могут быть разделены согласно следующей кодификации:

- "0Axx" для сбрасываемых неполадок (рис. 2-9). (Перед тем, как подействовал сброс неполадки, необходимо дождаться, чтобы котёл завершил этап пост вентиляции, данная функция длится около 60 секунд).

- "0Exx" и "FExx" для неполадок, которые не сбрасываются.

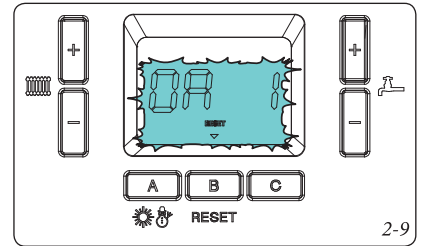
Индекс "xx" соответствует коду ошибки, описанной в следующих таблицах. Простой каскад: в случае простого каскада неполадки будут отображаться на ведущем котле, без суффикса "0" на ведомом котле, и неполадки ведомого котла отображаются на дисплее ведущего котла с индексом "1".

Пример: неполадка "0A1"

Неполадка на ведущем котле = 0A1

Неполадка на ведомом котле = A1

Неполадка на ведомом котле отображена на дисплее ведущего котла = 1A1



Код Ошибки	Отображённая неполадка	Причина	Состояние котла / Решение
0A1	Блокировка зажигания	Котёл, в случае заявки на отопление помещения или производства ГВС, не включается в установленное время. При первом включении котла или после его продолжительного простоя может потребоваться устранение блокировки.	Нажать на кнопку Сброса (1)
0A2	Блокировка при помехах пламени	Возникает при зажигании в случае потерь на данном контуре или при неполадках контроля пламени.	Нажать на кнопку Сброса (1)
0A3	Блокирование по перегреву.	Во время нормального режима работы, если при неполадке появляется внутренний перегрев, котел блокируется по перегреву.	Нажать на кнопку Сброса (1)
0A4	Реле давления воздуха	На этапе запроса цвета платы обозначают залипающие/разомкнутые контакты реле давления воздуха.	Нажать на кнопку Сброса (1)
0A5	Неполадка сигнала вентилятора	Имеет место при неправильной скорости вентилятора.	Нажать на кнопку Сброса (1)
0A7	Неполадка температуры дымовых газов	При неполадке котла обнаружена слишком высокая температура в контуре дымовых газов и котёл выключается.	Нажать на кнопку Сброса (1)
0A8	Неполадка контура пламени	На этапе зажигания, если обнаружена неполадка на электронном контуре контроля пламени, котел выключается.	Нажать на кнопку Сброса (1)
0A9	Неполадка электрического контура газового клапана	Плата обнаруживает неполадку на контуре газового клапана. Перед заменой платы проверить на отсутствие короткого замыкания на газовом клапане и соответствующем разъёме.	Нажать на кнопку Сброса (1)
0A15	Неправильное считывание температуры датчиком NTC на подаче и на возврате (в режиме ожидания).	Когда котёл находится в режиме ожидания, плата обнаруживает аномальное расхождение между температурами датчиков NTC на подаче и на возврате. Ошибка может быть вызвана неполадкой одного из двух датчиков	Нажать на кнопку Сброса (1)
0A16	Плохой контакт термодатчика подачи NTC	Во время работы котла плата не обнаруживает изменение температуры датчика NTC на подаче. Ошибка может быть вызвана плохим контактом на датчике или на установке слишком высокая тепловая инерция.	Нажать на кнопку Сброса (1)
0A17	Плохой контакт термодатчика возврата NTC	Во время работы котла плата не обнаруживает изменение температуры датчика NTC на возврате. Ошибка может быть вызвана плохим контактом на датчике или на установке слишком высокая тепловая инерция.	Нажать на кнопку Сброса (1)
0A18	Неправильное считывание температуры датчиком NTC на подаче и на возврате.	Если плата обнаруживает непредвиденное значительное понижение температуры на одном из двух датчиков NTC (на подаче и возврате) подаёт сигнал о неполадке. Причиной может быть неполадка одного из двух датчиков.	Нажать на кнопку Сброса (1)
0A21	Ошибка электронной платы	Обнаружена ошибка на электронной плате и котёл не запускается	Нажать на кнопку Сброса (1)
0A30	Короткое замыкание на датчике подачи NTC	Плата обнаружила короткое замыкание на датчике подачи NTC.	Нажать на кнопку Сброса (1)
0A31	Датчик NTC на подаче выходит за рабочий диапазон	Плата обнаружила разомкнутый контакт на датчике подачи NTC.	Нажать на кнопку Сброса (1)
0A37	Недостаточное давление установки	Если давление установки недостаточно, котёл выключается.	Убедиться с помощью манометра котла, что давление установки находится в диапазоне 1÷1,2 бар, при необходимости восстановить правильное давление. (1) (2)
0A43	Короткое замыкание на датчике возврата NTC	Плата обнаружила короткое замыкание на датчике возврата NTC.	Нажать на кнопку Сброса (1)
0A44	Датчик возврата NTC выходит за рабочий диапазон	Плата обнаружила разомкнутый контакт на датчике возврата NTC.	Нажать на кнопку Сброса (1)
0A80	Ошибка связи датчика NTC подачи и возврата.	Если инвертировано электрическое подключение между двумя датчиками NTC, плата обнаруживает неполадку (необходимо подождать 3 минуты для проверки ошибки).	Нажать на кнопку Сброса (1)

(1) Если блокировка или неполадка не устраняется, следует обращаться к уполномоченной организации (например, в Сервисную службу компании Immergas).
(2) При возобновлении нормальных условий работы, котел переходит на нормальную работу без необходимости в переустановке.

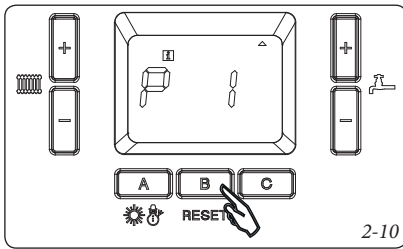
Код Ошибки	Отображённая неполадка	Причина	Состояние котла / Решение
0E2	Блокировка при помехах пламени	Возникает при зажигании в случае потерь на данном контуре или при неполадках контроля пламени.	(2) (1)
0A13	Максимальное количество сбросов	Число уже выполненных сбросов более 5.	Внимание: можно сбросить неполадку 5 раз подряд в течение 15 минут. (1) Выключив и перезапустив оборудование, вновь предоставляется возможность осуществить 5 попыток.
0E25	Ошибка электронной платы	Обнаружена ошибка на электронной плате и котёл не запускается	(2) (1)
0E32	Короткое замыкание на датчике NTC по ГВС	Плата обнаружила короткое замыкание на датчике NTC на горячем водоснабжении.	(2) (1)
0E33	Датчик NTC горячего водоснабжения выходит за рабочий диапазон	Плата обнаружила разомкнутый контакт на датчике NTC на горячем водоснабжении.	(2) (1)
0E34	Низкое напряжение питания	Отображается в том случае, если напряжение питания ниже допустимого предела для правильной работы котла.	(2) (1)
0E37	Недостаточное давление установки	Если расход установки недостаточен котёл выключается.	Убедиться с помощью манометра котла, что давление установки находится в диапазоне 1÷1,2 бар, при необходимости восстановить правильное давление. (2) (1)
0E45	Короткое замыкание на датчике дымов NTC	Плата обнаружила короткое замыкание на датчике дымов NTC.	(2) (1)
0E46	Датчик дымов NTC выходит за рабочий диапазон	Плата обнаружила разомкнутый контакт на датчике дымов NTC.	(2) (1)
0E81	Неправильное считывание температуры датчиком NTC на подаче и на возврате (в режиме ожидания).	Когда котёл находится в режиме ожидания, плата обнаруживает аномальное расхождение между температурами датчиков NTC на подаче и на возврате. Ошибка может быть вызвана неполадкой одного из двух датчиков	(2) (1)
0E98	Неполадка связи простого каскада	Возникает в случае утраты связи между платами дисплея	Проверить электрическое подключение кабельной магистрали. Выполнить автоматическое обнаружение. Проверить соответствие версии программного обеспечения. (2) (1)
0E99	Неполадка внутренней связи	Обнаружена ошибка связи между платой дисплея и электронной платой котла.	
(1) Если блокировка или неполадка не устраняется, следует обращаться к уполномоченной организации (например, в Сервисную службу компании Immergas).			
(2) При возобновлении нормальных условий работы, котел переходит на нормальную работу без необходимости в переустановке.			

Код Ошибки	Отображённая неполадка	Причина	Состояние котла / Решение
FE94	Неполадка платы дисплея.	Обнаружена ошибка на электронной плате дисплея.	(2) (1)
FE95	Общий датчик подачи выходит за рабочий диапазон	Плата обнаружила неправильное значение на датчике подачи, или параметр "P38" установлен неправильно.	(2) (1)
FE96	Неисправность уличного датчика	Обнаружена неполадка на уличного датчике.	Проверить конфигурацию котла, проверить внешний датчик (2) (1)
FE97	Ошибка конфигурации	Ошибка конфигурации электронной платы. Может произойти при замене электронной платы. Может возникнуть в случае замены электронных плат на неподходящую модель.	Проверить параметры конфигурации. Выполнить автоматическое обнаружение. (2) (1)
FE99	Неполадка внутренней связи	Обнаружена ошибка связи между платой дисплея и электронной платой котла.	(2) (1)
(1) Если блокировка или неполадка не устраняется, следует обращаться к уполномоченной организации (например, в Сервисную службу компании Immergas).			
(2) При возобновлении условий работы, котел переходит на нормальную работу без необходимости в переустановке.			

2.7 МЕНЮ ИНФОРМАЦИИ.

Если нажать и держать нажатой кнопку "B", можно перейти в меню информации, в котором приводится различная информация о работе котла.

При входе в меню, временно появляется номер параметра, а затем его значение.



Чтобы просмотреть различные параметры, использовать кнопки + и - (п. 2 илл. 2-1).

Чтобы выйти из меню, нажать и держать нажатой кнопку "B".

При отображении значения параметра можно временно просмотреть соответствующий код, для этого нажать на кнопку "A". В следующей таблице перечислены отображаемые параметры.

2.8 ВЫКЛЮЧЕНИЕ КОТЛА.

Отключить главный выключатель (1) установив его в положение "0" и закрыть газовый вентиль на входе в устройство.

Если котел не используется в течение длительного времени, не оставляйте его включенным.

2.9 ВОССТАНОВЛЕНИЕ ДАВЛЕНИЯ В ОТОПИТЕЛЬНОЙ СИСТЕМЕ.

Периодически контролируйте давление воды в системе.

Стрелка манометра на котле должна показывать не ниже 0,5 бар.

Если значение ниже 0,5 бар (на холодной установке) необходимо восстановить давление воды в установке.

Примечание. Закрыть вентиль в конце операции.

Если давление доходит до величины около 4 бар появляется риск срабатывания предохранительного клапана.

В этом случае следует обратиться за помощью к квалифицированному специалисту.

Если наблюдаются частые случаи падения давления, следует обратиться за помощью к квалифицированному специалисту, поскольку следует устранить возможные утечки.

В этом случае необходимо слить воду на одном из вантуз-клапанов воздуха на тепловом сифоне, пока давление не достигнет значения 1 бар или подать заявку квалифицированному персоналу.

Если наблюдаются частые случаи падения давления, следует обратиться за помощью к квалифицированному специалисту; между тем следует устранить возможные утечки.

2.10 ОПОРОЖНЕНИЕ УСТАНОВКИ.

Для слива воды из котла используйте переходник слива установки.

Перед тем, как выполнить эту операцию, убедитесь в том, что закрыт кран заливки воды в установку.

2.11 ЗАЩИТА ОТ ЗАМЕРЗАНИЯ.

Котел серийно оборудован системой защиты от замерзания, которая приводит в действие насос и горелку в том случае, когда температура воды отопительной системы внутри котла опускается ниже 5°C. Защита от замерзания гарантируется, если бесперебойно работают все компоненты котла, котел не находится в состоянии "блокирования", к нему подключено электропитание и главный выключатель установлен на "ВКЛ". Чтобы не поддерживать установку в рабочем состоянии, например, в случае длительного отсутствия, необходимо полностью опустошить установку или добавить к воде системы отопления антифриз. В отопительные системы, из которых приходится часто сливать воду, необходимо заливать воду, подвергшуюся необходимой обработке с целью ее умягчения, потому что слишком жесткая вода может привести к известковым отложениям.

2.12 ОЧИСТКА ВНЕШНЕЙ ОБОЛОЧКИ.

Для очистки внешней оболочки котла использовать влажную материю и нейтральное моющее средство. Не использовать абразивные и порошковые моющие средства.

2.13 ОКОНЧАТЕЛЬНОЕ ОТКЛЮЧЕНИЕ.

В случае принятия решения об окончательном отключении котла, отключение должно быть произведено квалифицированным персоналом, убедиться при этом, что котел отключен от газовой магистрали, водопровода и сети электропитания.

Меню информации		
Опция меню	Описание	Единица измерения
P01	Ток пламени	µA
P02	Температура, считанная датчиком подачи NTC	°C / °F
P03	Температура, считанная датчиком возврата NTC	°C / °F
P04	Температура, считанная датчиком NTC горячего водоснабжения (при наличии)	°C / °F
P05	Не используется	-
P06	Рабочая мощность	%
P07	Скорость вентилятора, требуемая системой	RPM / 50
P08	Текущая скорость вентилятора	RPM / 50
P09	Температура, считанная датчиком дымов NTC	°C / °F
P10	Температура, считанная общим датчиком подачи (при наличии) или датчик подачи котла (на основании конфигурации установки)	°C / °F
P11	Температура, считанная уличным датчиком (при наличии)	°C / °F
P12	Не используется	-
P13	Температура подачи, запрашиваемая системой в режиме отопления	°C / °F
P14	Температура подачи, запрашиваемая системой в режиме ГВС	°C / °F
P15	Не используется	-
P16	Количество включенных горелок в простом каскаде	к.
P17	Количество подключенных дисплеев	к.

3 ПОДКЛЮЧЕНИЕ КОТЛА К РАБОТЕ (НАЧАЛЬНАЯ ПРОВЕРКА).

При запуске в эксплуатацию котла необходимо:

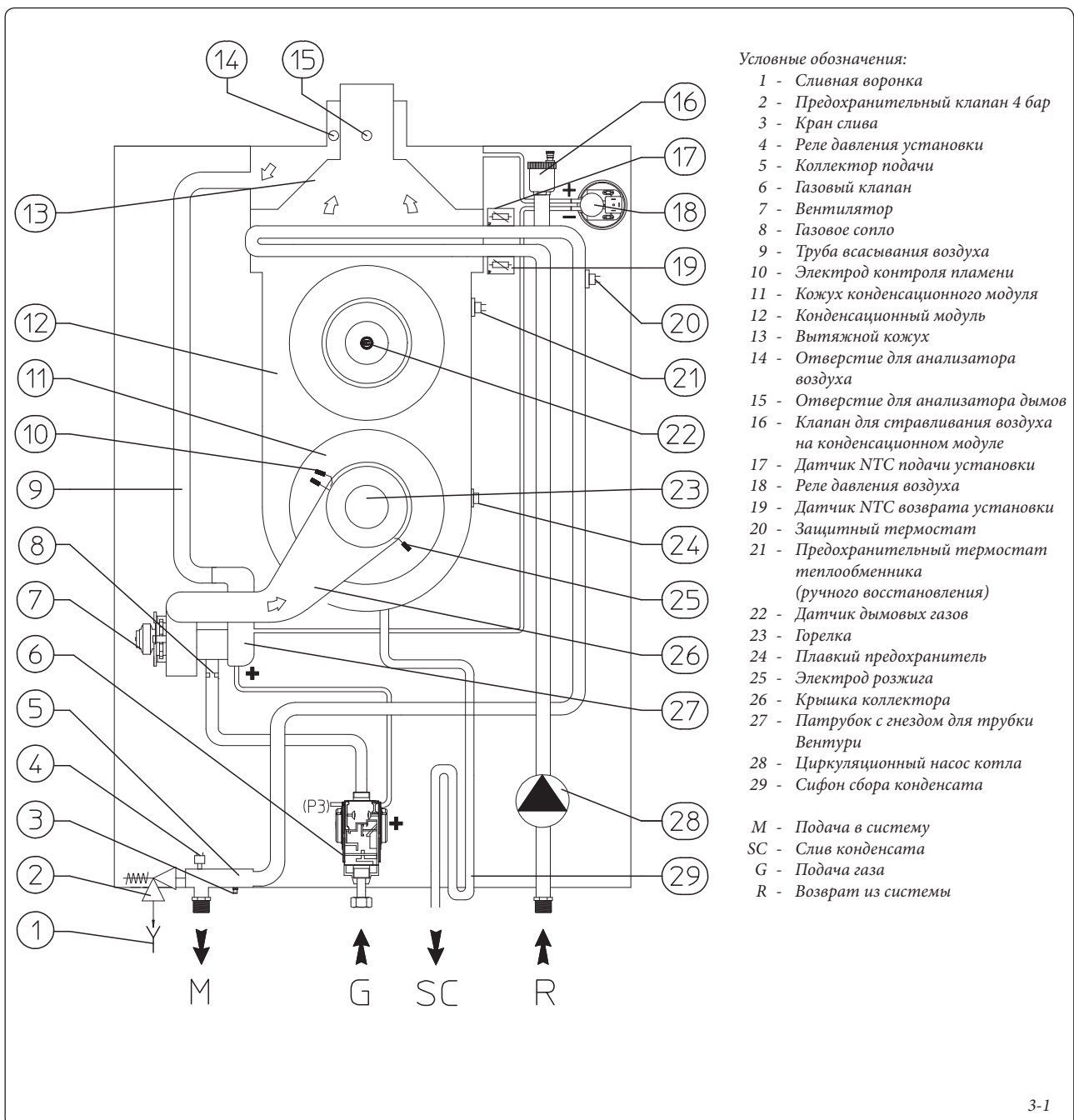
- проверить наличие сертификата о соответствии установки;
- проверить соответствие используемого газа тому, на который настроен котел;
- проверить подключение к сети 230В-50Гц, с соблюдением полярности L-N и заземления;
- включить котел и проверить правильность зажигания;
- проверить наличие CO₂ в дыме, при максимальной и минимальной подаче;

- проверить, что количество оборотов вентилятора соответствует указанному в брошюре (Параг. 3.17);
- проверить включение защитного устройства в случае отсутствия газа и затраченное на это время;
- проверить действие электровыключателя, установленного перед котлом и на котле;
- проверить существующую вытяжку во время регулярной работы котла, например при помощи тягомера, расположенного сразу на выходе продуктов сгорания агрегата;
- проверить, что не происходит наполнение помещения продуктами сгорания, даже во время работы электровентиляторов;

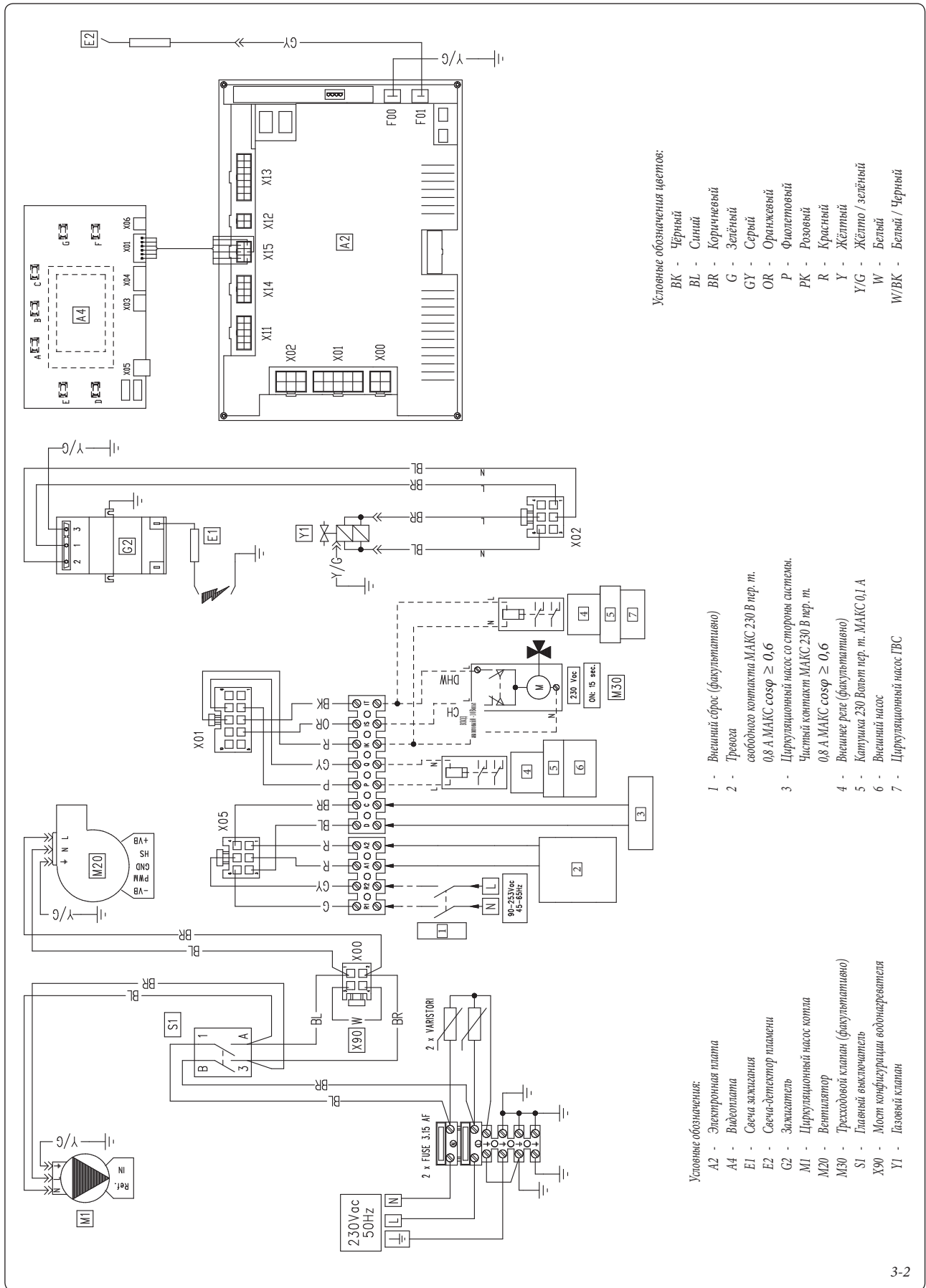
- проверить, что не загорожены выводы всасывания и/или дымоудаления;
- проверить работу регуляторов;
- опломбировать устройство регулирования газового расхода (при изменении настройки);
- проверить герметичность гидравлических контуров;
- проверить вентиляцию и/или проветривание помещения установки, если это предусмотрено.

Если хотя бы одна из этих проверок имеет негативный результат, установка не может быть подключена.

3.1 ГИДРАВЛИЧЕСКАЯ СХЕМА.



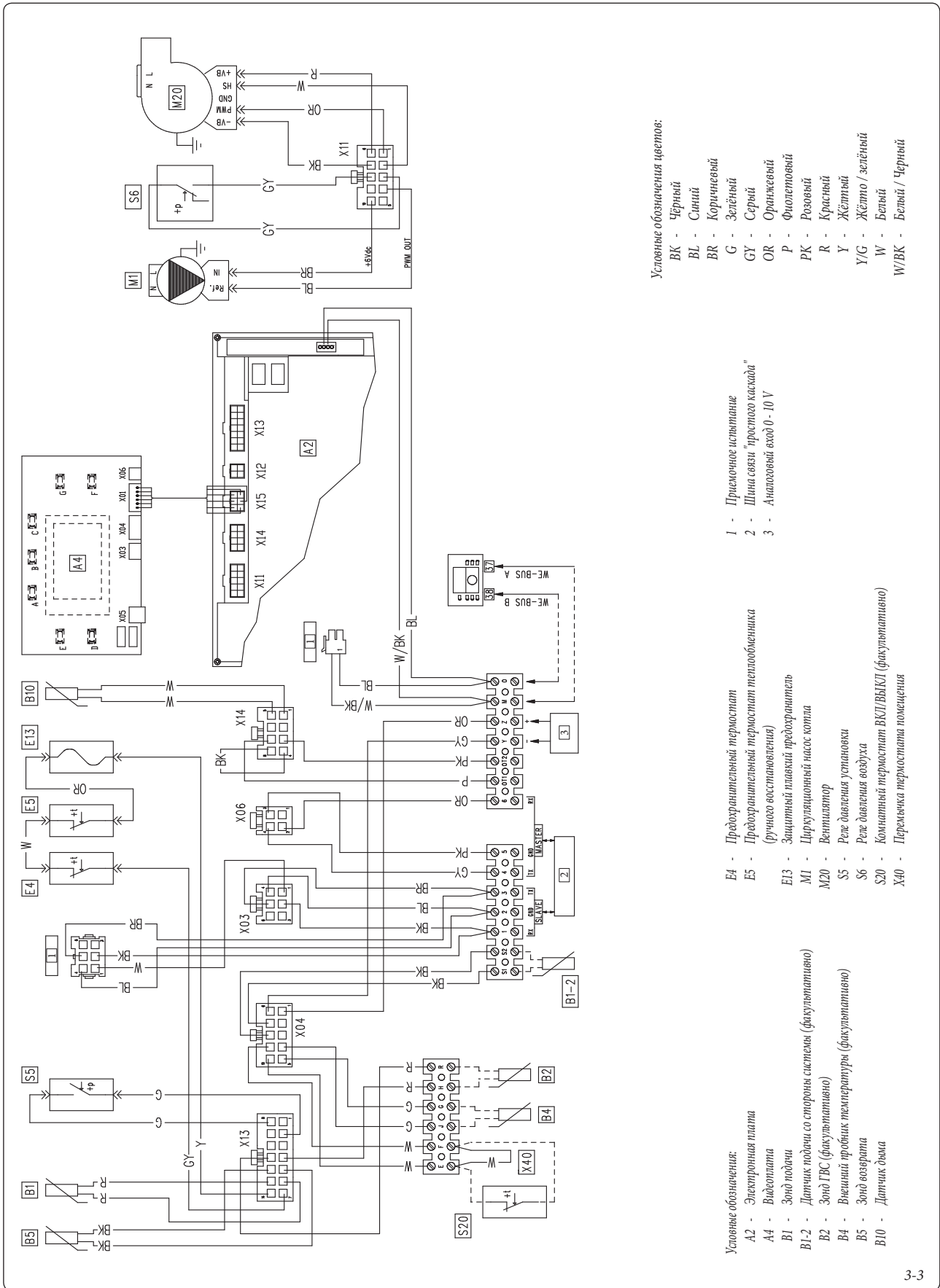
3.2 СХЕМА ЭЛЕКТРИЧЕСКОГО КОНТУРА 230 В.



По соображениям безопасности электронная плата предусматривает невозстанавливаемый серийный плавкий предохранитель электропитания газового клапана.

Настроить соответствующие параметры в случае "простого каскадного" подключения или в случае подключения "датчика подачи со стороны системы" или "циркуляционного насоса ГВС".

3.3 ЭЛЕКТРИЧЕСКАЯ СХЕМА КОНТУРА НИЗКОГО НАПЯЖЕНИЯ.

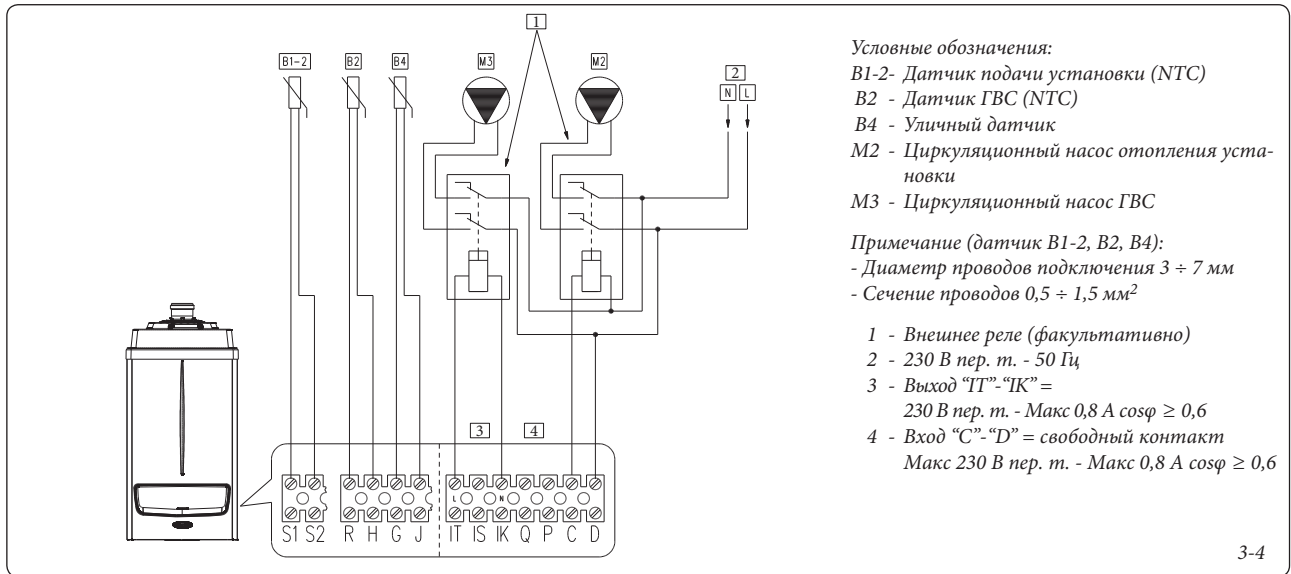


При соединении «WE-BUS», «0-10», «Простая каскадная шина» удалите мост X40. Вместо B2 можно использовать термостат (задать параметр P29 = 17).

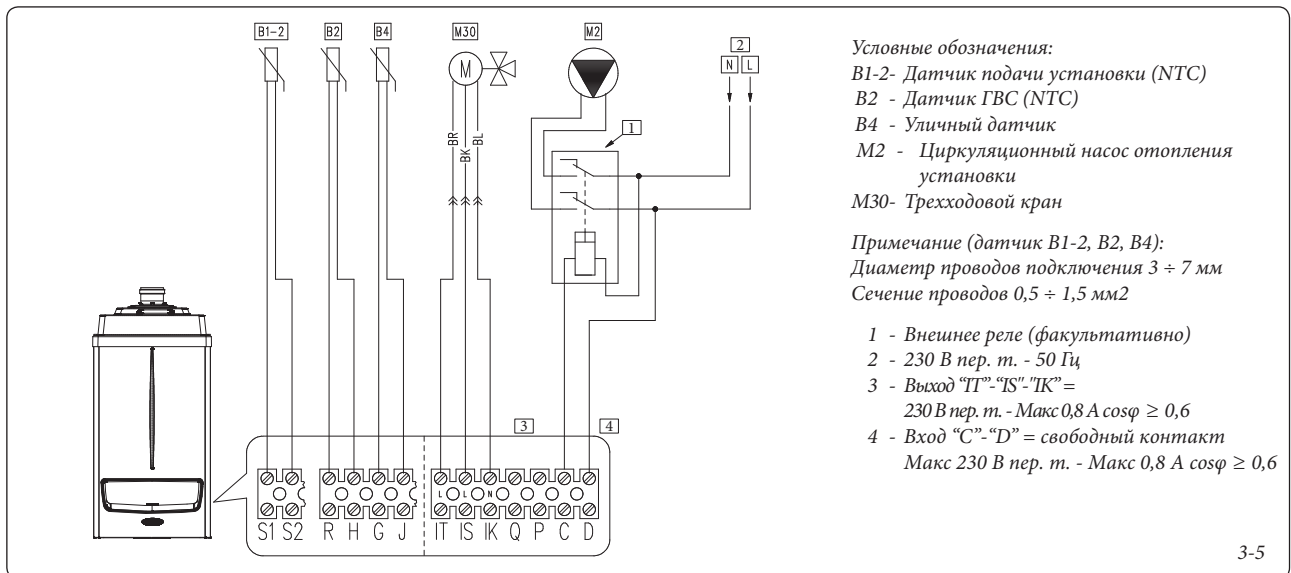
«Пульт дистанционного управления для отдельного котла высокой мощности» должен быть подключен к клеммам «M» и «O» (установите адрес на ноль).

Настроить соответствующие параметры в случае "простого каскадного" подключения или в случае подключения "датчика подачи со стороны системы" или "циркуляционного насоса ГВС".

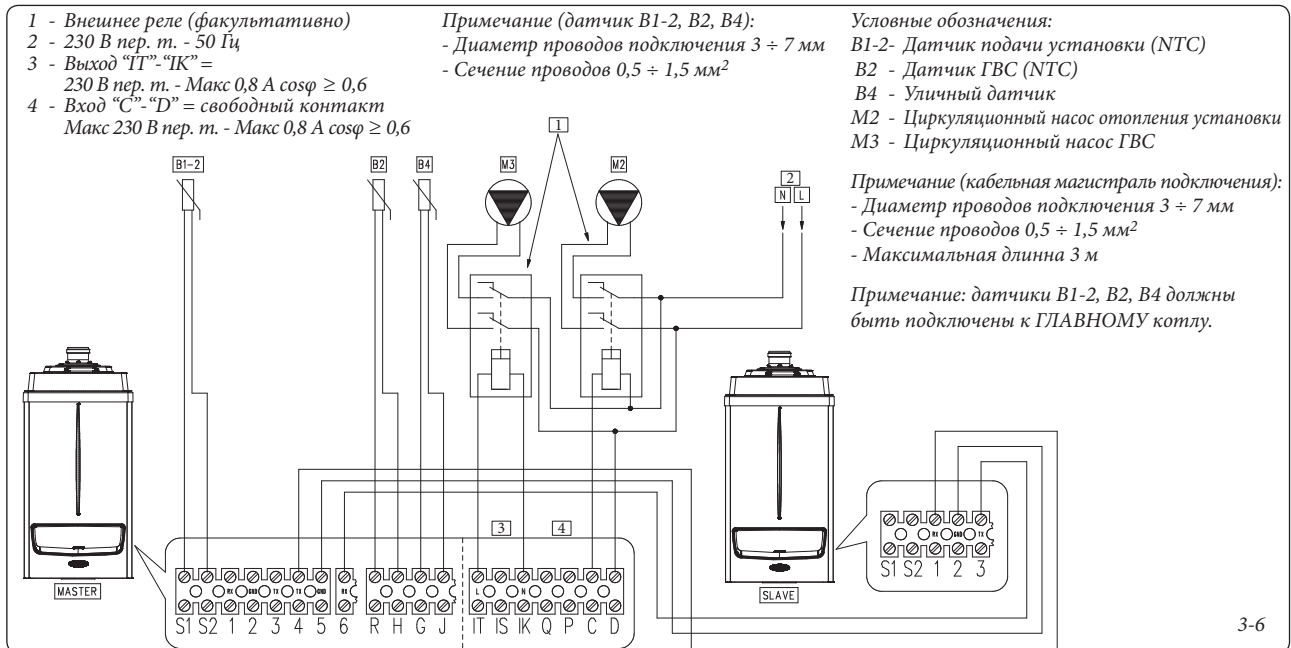
3.4 ЭЛЕКТРИЧЕСКАЯ СХЕМА КОТЛА С ЦИРКУЛЯЦИОННЫМИ НАСОСАМИ ОТОПЛЕНИЯ И ГВС.



3.5 ЭЛЕКТРИЧЕСКАЯ СХЕМА КОТЛА С ОБЩИМ ДАТЧИКОМ ПОДАЧИ УСТАНОВКИ И КЛАПАНОМ НА 3 ВЫХОДА.



3.6 ЭЛЕКТРИЧЕСКАЯ СХЕМА КОТЛОВ В ПРОСТОЙ КАСКАД С ЦИРКУЛЯЦИОННЫМ НАСОСОМ ГВС И ДАТЧИКОМ ВОДОНАГРЕВАТЕЛЯ.



3.7 ВОЗМОЖНЫЕ НЕПОЛАДКИ И ИХ ПРИЧИНЫ.

Примечание. Техобслуживание должно быть произведено уполномоченной организацией (например, Авторизованной Сервисной Службой компании Immergas).

- Запах газа. Имеется утечка газовой магистрали. Необходимо проверить герметичность газоснабжения.
- Частое блокирование зажигания. Отсутствие газа, проверить наличие давления в сети, а также убедиться, что открыт газовый вентиль. Неправильно отрегулирован газовый клапан, проверить правильность тарирования газового клапана.
- Нерегулярное горение или шумы. Может быть вызвано: грязной горелкой, неправильными параметрами горения, неправильно установленным каналом всасывания/дымоудаления. Произвести очистку вышеуказанных компонентов и проверить правильность установки вывода, проверить правильность тарирования газового клапана (тарирование отклонения (Off-Set) и правильность процентной доли CO₂ в дыме).
- Частые срабатывания защитного термостата перегрева, датчика подачи или возврата. Может быть вызвано низким давлением воды в котле, недостаточной циркуляцией воды в системе отопления или блокированным циркуляционным насосом. Проверить с помощью манометра, что давление в системе находится в установленном диапазоне. Проверить, что не закрыты все вантуз-клапаны на радиаторах, а также функциональность циркуляционного насоса

Также:

проверить, сработал ли предохранительный термостат теплообменника, в таком случае проверить целостность модуля, панели керамического волокна, заменить уплотнительную прокладку крышки коллектора и заменить термостат.

А также, следует проверить целостность плавкого предохранителя, при срабатывании которого необходимо проверить целостность модуля и контура дымовых газов.

- Засоренный сифон. Может быть вызвано отложением во внутренней конструкции загрязнений или продуктов сгорания. Проверить при помощи колпачка слива конденсата, отсутствие остатков материала, которые загораживают проход конденсата.
- Засоренный теплообменник. Может быть следствием засоренного сифона. Проверить при помощи колпачка слива конденсата, отсутствие остатков материала, которые загораживают проход конденсата.
- Шумы, вызванные наличием воздуха в установке. Проверить, что заполнение и стравливание системы выполнено согласно предписаниям.
- Шумы, вызванные наличием воздуха в конденсационном модуле. Использовать ручной клапан стравливания воздуха (илл. 1-25 дет. 9) для удаления воздуха в конденсационном модуле. По окончании операции, закрыть ручной клапан стравливания воздуха.

- Не производится ГВС. Котёл оснащён функцией, позволяющей автоматически определить наличие факультативного санитарного датчика и в случае неполадки санитарного датчика NTC, подаётся сигнал о неполадке. Если во время настоящей неполадки отключается электропитание или котёл выключается и перезапускается, позднее невозможно будет обнаружить эту неполадку, но ее можно будет увидеть в предыстории неполадок и ошибок.

В случае обнаружения $\Delta T > 35^\circ\text{C}$, котёл понижает мощность, чтобы не превысить это значение, работа в таком состоянии сигнализируется миганием символа температуры подачи.

3.8 ФУНКЦИЯ КОНТРОЛЯ РАСХОДА ВОЗДУХА.

При запросе зажигания, предвещающем запуск вентилятора, проверяется состояние контакта реле давления. Если будет обнаружено, что он замкнут, то невозможно выполнить цикл.

С задержкой, примерно через 50 сек., происходит перманентная (постоянная) блокировка и появляется сообщение о неполадке «0A4».

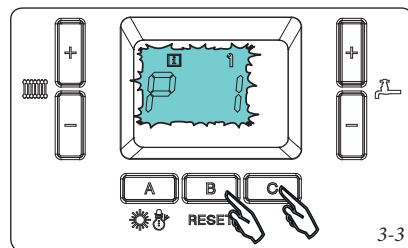
Если будет обнаружено, что контакт разомкнут, включается вентилятор на скорости «контроль реле давления воздуха» (3300 оборотов). При замыкании контакта реле давления вентилятор переходит на скорость зажигания, и цикл зажигания выполняется, игнорируя состояние реле давления.

Если во время работы на скорости «контроль реле давления воздуха» (3300 оборотов) не происходит замыкания контакта реле давления, то примерно через 50 секунд происходит перманентная блокировка и появляется сообщение о неполадке «0A4».

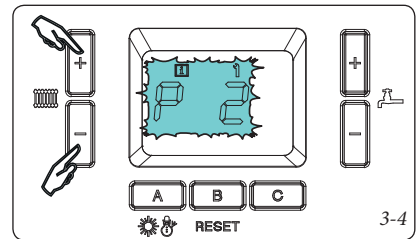
3.9 ПРОГРАММИРОВАНИЕ ЭЛЕКТРОННОЙ ПЛАТЫ КОТЛА.

На котле возможно произвести программирование некоторых рабочих параметров. Изменяя эти параметры согласно нижеприведённым указаниям, можно настроить котел согласно собственным нуждам.

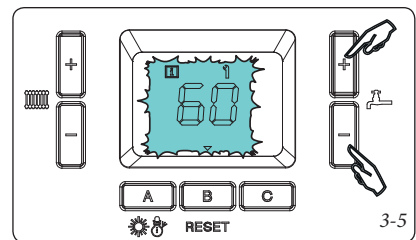
- Перейти в режим программирования, нажав, и держа нажатыми кнопки «B» и «C».



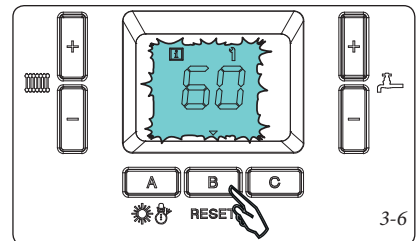
- Просмотреть параметры с помощью кнопок + и - настройки отопления,



- Изменить параметр с помощью кнопок + и - настройки ГВС.



- Чтобы занести параметры в память, нужно перейти на другой параметр или нажать кнопку «B».



- Выйти из режима программирования, нажимая, и держа нажатыми кнопки «B» и «C» или подождать около 2 минут, не трогая кнопки. после чего, котёл выполняет автоматическую диагностику параметров и попеременно появляются сообщения «PARA», а затем, «Auto».
- При отображении значения параметра, чтобы просмотреть его код, нажать и отпустить кнопку «B».

Меню программирования					
Опция меню		Описание	Диапазон на-стройки	Заданное значение	Персонализиро-ванное значение
P01	Температура отопления.	Определяет температуру подачи котла в режиме отопления	20 ÷ P02 °C	85	
P02	Макс. температура отопления	Определяет максимальную температуру подачи, которая может быть установлена на отоплении.	20 ÷ 95 °C	85	
P03	Гистерезис отопления	Определяет гистерезис выключения на этапе отопления	2 ÷ 10 °C	5	
P04	Задержка повторного включения	Позволяет установить время ожидания, чтобы предотвратить частые включения через малые промежутки времени в режиме отопления.	0 ÷ 15 минут	3 минуты	
P05	Время мин отоп	Время, необходимое для стабилизации котла, когда горелка поддерживает минимальную мощность на установленное время.	3 ÷ 10 минут	3 минуты	
P06	Кривая отопления	Время, затраченное котлом для достижения требуемой температуры, количество градусов в минуту (0 нет кривой)	0 ÷ 60 °C/минуту	4 °C/минуту	
P07	Пост циркуляция отопления	Врем пост циркуляции по завершении этапа отопления	1 ÷ 30 минут	3 минуты	
P08	Макс. мощность. отопления	Определяет процент максимальной мощности отопления, установленная для применения	P09 ÷ 100%	100%	
P09	Мин. мощность. отопления	Определяет процент минимальной мощности на этапе отопления, установленная для применения	0 ÷ P08%	0%	
P10	-	Не используется		14 л/мин	
P11	Анти влажность электродов	Определяет скорость и режим работы вентилятора, чтобы предотвратить влажность в конденсатном модуле, которая может вывести из строя электроды (0 = функция отключена, рекомендованное значение = 40) (скорость RPM (об/мин) получается умножая на 50 отображенное значение)	P26 ÷ 120	0	
P12	Уровень модулирования котла	Определяет уровень модулирования котла (Не изменять)	0 ÷ 100%	10%	
P13	Мощность котла	Используется для подсчета мощности котла в случае простого каскада	0 ÷ 255 кВт	80 кВт = 75 100 кВт = 90 120 кВт = 115	
P14	Наклон отопительной кривой	Позволяет выбрать рабочую кривую уличного датчика (факультативно) (0 = датчик отключен)	0 ÷ 10	0	
P15	Параллельное смещение от. кривой	Определяет отклонение в режиме отопления относительно отопительной кривой	20 ÷ 70 °C	30 °C	
P16	Уставка ГВС	Определяет температуру воды ГВС	20 ÷ 65 °C	65 °C	
P17	Циркуляционный насос ГВС / трехходовой кран	- При одиночном котле управляет - трехходовой кран. - При одиночном котле и общем датчике подачи позволяет выбрать между внешним циркуляционным насосом ГВС или трехходовым краном. - При простом каскаде управляет циркуляционным насосом ГВС (ниже по линии от гидросепаратора).	0 = 3 выхода 1 = Циркуляционный насос ГВС		
P18	Гистерезис ГВС	Определяет гистерезис включения на этапе ГВС	2 ÷ 10 °C	5 °C	
P19	Пост циркуляция ГВС	Время пост циркуляции в режиме ГВС после завершения производства горячей воды	0 ÷ 180 секунд	60 секунд	
P20	Макс. мощность. ГВС	Определяет процент максимальной мощности на этапе ГВС, установленная для применения	P21 ÷ 100 %	50 %	
P21	Мин. мощность. ГВС	Определяет процент минимальной мощности на этапе ГВС, установленная для применения	0 ÷ P20 %	0 %	
P22	Температура подачи ГВС с термостатом	При подключении к водонагревателю и отдельному термостату, определяет температуру подачи в режиме ГВС	35 ÷ 90 °C	80 °C	
P23	Температура нагрева бойлера ГВС	В сумме с параметром "Set Sap" (Уставка ГВС) (P16) определяет температуру подачи, при которой котёл должен модулировать мощность в режиме ГВС.	5 ÷ 30 °C	15 °C	
P24	Увеличение выкл ГВС	Определяет время, за которое котёл в режиме ГВС позволяет выполнить выключение горелки, увеличивая на 5 °C температуру на подаче	0 ÷ 255 секунд	60 секунд	
P25	Макс. скорость вентилятора	Определяет максимальную скорость вентилятора, и следовательно, максимальную рабочую мощность котла (скорость RPM (об/мин) получается умножая на 50 отображенное значение)	P26 ÷ 255 ОБ/МИН x 50	80 kW Met. 132 80 kW GPL 131 100 kW Met. 134 100 kW GPL 127 120 kW Met. 140 120 kW GPL 140	

Меню программирования					
Опция меню		Описание	Диапазон на-стройки	Заданное значение	Персонализиро-ванное значение
P26	Мин. скорость вентилятора	Определяет минимальную скорость вентилятора, и следовательно, минимальную рабочую мощность котла (скорость RPM (об/мин) получается умножая на 50 отобразенное значение)	0 ÷ P25 ОБ/МИН x 50	80 kW Met. 27 80 kW GPL 25 100 kW Met. 26 100 kW GPL 25 120 kW Met. 26 120 kW GPL 25	
P27	Мин. скор. циркуляционного насоса	Определяет минимальную скорость циркуляционного насоса на нагреве при минимальной мощности бойлера Внимание! Не опускать ниже 30%	1 ÷ 100 %	30 %	
P28	Скорость циркуляционного насоса при включении горелки	Определяет минимальную скорость циркуляционного насоса на нагреве во время зажигания горелки Внимание! Не опускать ниже 30%	1 ÷ 100 %	40 %	
P29	Конфигурация ГВС	Позволяет выбрать рабочий режим ГВС, выбирая между датчиком NTC или термостатом вкл/выкл	1 = датчик NTC 17 = термостат вкл/выкл	1	
P30	Скорость вентилятора при включении	Определяет скорость вентилятора во время включения горелки Внимание! Данный параметр не может быть изменён (скорость RPM (об/мин) получается умножая на 50 отобразенное значение)	0 ÷ 114 ОБ/МИН x 50 (диапазон ограничен параметрами P25 и P26)	46	
P31	Единица измерения	Определяет единицы измерения на дисплее, метрическую или британскую систему мер.	0 ÷ 127 = °C - кВт 128 ÷ 256 = °F - кВт/h	0	
P32	Набор нагр. мин	Ограничивает минимальное значение набора нагрева. (Параметр имеет преимущество перед значением, установленным с кнопочной панели)			
P33	Активация антифриза с общим датчиком подачи	Активирует функцию защиты от замерзания, управляемую общим датчиком подачи. Опустившись ниже заданного значение, котел включается	2 ÷ 20 °C	5 °C	
P34	Деактивация антифриза с общим датчиком подачи	Деактивирует функцию защиты от замерзания, управляемую общим датчиком подачи. Достигнув установленной температуры, котел выключается	2 ÷ 20 °C	15 °C	
P35	Задержка активации / деактивации датчика котла	При работе в простом каскаде, позволяет избежать ненужных включений выключений второго котла	0 ÷ 255 секунд	60 секунд	
P36	Время расчёта настройки температуры	Определяет необходимый интервал времени для выполнения расчёта температуры на котле Внимание! Данный параметр не может быть изменён	1 ÷ 10 секунд	3 секунды	
P37	Вход 0 ÷ 10 В	Определяет, котел должен работать с набором "температура" или с набором "мощность"	0 = набор "температура" 1 = набор "мощность"		
P38	Настройка общего датчика подачи	Активирует работу с общим датчиком подачи.	0 = датчик отсутствует 1 = датчик присутствует		

3.10 ПЕРЕВОД КОТЛА С ОДНОГО ВИДА ТОПЛИВНОГО ГАЗА НА ДРУГОЙ.

В том случае, если необходимо перенастроить котел на газ, отличный от того, который указан на заводской паспортной табличке, необходимо запросить специальный комплект со всем необходимым для данной модификации, которая может быть произведена довольно быстро. Операция по перенастройке на другой тип газа должна быть произведена уполномоченной организацией (например, Авторизованной Сервисной Службой компании Immergas).

Для перевода с одного топливного газа на другой необходимо:

- отключить напряжения от котла;
- Заменить муфту с трубкой Вентури (дет. 21 илл. 1-25);
- заменить газовое сопло (дет. 4 илл. 1-25);
- подключить напряжение к котлу;
- настроить максимальную тепловую мощность, изменяя количество оборотов вентилятора (параметр N° 25 “Макс. число оборотов вентилятора в режиме отопление”) согласно параг. 3.24;
- настроить минимальную тепловую мощность, изменяя количество оборотов вентилятора (параметр P26 “Мин. число оборотов вентилятора в режиме отопление”) согласно параг. 3.24;
- включить функцию «Трубочист»;
- проверить значение CO₂ по таблице в параг. 3.25, в частности:
 - проверить значение CO₂ в дымовых газах с функцией трубочиста при 0%;
 - проверить значение CO₂ в дымовых газах с функцией трубочиста при 100%;
- выключить функцию «Трубочист»
- опломбировать устройство регулирования газового расхода (при изменении настройки);
- после того как была произведена модификация, установить клейкую этикетку, входящую

в комплект, рядом с заводской паспортной табличкой. С помощью несмывающегося фломастера на табличке необходимо удалить технические данные предыдущего типа газа.

Настоящие настройки должны зависеть от вида используемого газа.

3.11 НЕОБХОДИМЫЕ ПРОВЕРКИ ПОСЛЕ ПЕРЕХОДА НА ДРУГОЙ ТИПА ГАЗА.

После того как модификация была произведена и были установлены сопло и трубка Вентури нужного диаметра для типа используемого газа, а также было произведено тарирование на правильное количество оборотов, необходимо проверить, что:

- пламя в горелке не слишком высокое, но стабильное (не отходит от горелки);
- отсутствуют утечки газа в системе.

Примечание. Все операции по настройке котла должны быть произведены уполномоченной организацией (например, Авторизованной Сервисной Службой компании Immergas).

3.12 РЕГУЛИРОВАНИЕ СООТНОШЕНИЯ ВОЗДУХ-ГАЗ.

Тарирование минимального CO₂.
Включить котел и запустить функцию трубочиста на минимальной мощности (0%). Для точного замера значения CO₂ в дыме, необходимо чтобы специалист до конца ввёл заборный зонд в отверстие, затем проверил, что значение CO₂ соответствует приведённому в таблице в параг. 3.25, в противном случае настроить винт (3 илл. 3-11) (регулятор смещения). Для увеличения значения CO₂ необходимо повернуть регулировочный винт (3) по часовой стрелке, и в обратном направлении, если необходимо уменьшить значение.

Тарирование максимального CO₂.
По завершении настройки минимального CO₂, включить котёл и подключить функцию «Трубочист» на максимальной мощности (100%). Для замера значения CO₂ в дыме, необходимо,

чтобы специалист до конца ввёл заборный зонд в отверстие, затем проверил, что значение CO₂ соответствует приведённому в таблице в параг. 3.25, в противном случае настроить винт (12 илл. 3-11) (регулятор газовой подачи).

Для увеличения значения CO₂ необходимо повернуть регулировочный винт (12) против часовой стрелки, и в обратном направлении, если необходимо уменьшить значение.

При каждом изменении настройки на винте (12), необходимо подождать, пока не стабилизируется установленное значение (около 30 сек.).

3.13 НАСТРОЙКА МОЩНОСТИ ОТОПЛЕНИЯ.

Если необходимо изменить мощность отопления, необходимо откорректировать параметры “P08” максимальной мощности отопления и “P09” минимальной мощности отопления.

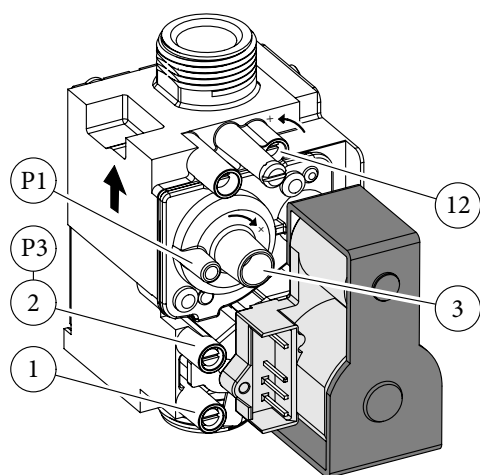
Чтобы проверить значение настроенной полезной тепловой мощности, сравнить количество оборотов вентилятора со значением в таблице (параг. 3.24).

3.14 НАСТРОЙКА МОЩНОСТИ В РЕЖИМЕ ГВС (ТОЛЬКО ЕСЛИ УСТАНОВЛЕН ВНЕШНИЙ ДОПОЛНИТЕЛЬНЫЙ ВОДОНАГРЕВАТЕЛЬ).

Если необходимо изменить мощность ГВС, необходимо откорректировать параметры “P20” максимальной мощности ГВС и “P21” минимальной мощности ГВС.

Чтобы проверить значение настроенной полезной тепловой мощности, сравнить количество оборотов вентилятора со значением в таблице (параг. 3.24).

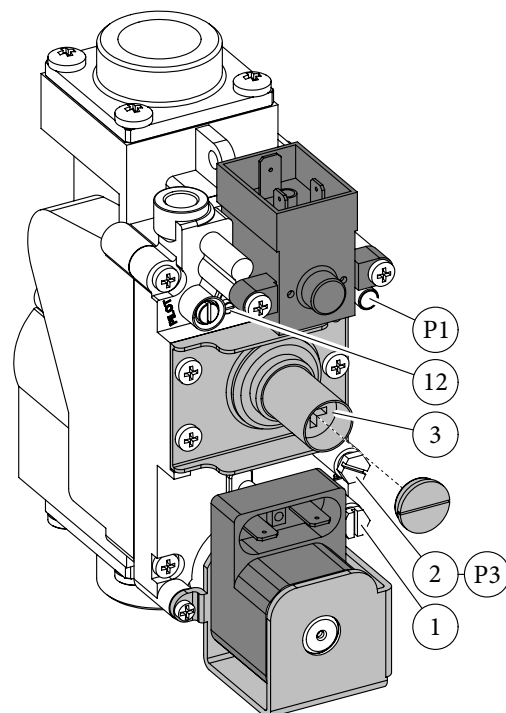
Газовый клапан 848 (Victrix Pro 80 2ErP)



Условные обозначения:

- 1 - Точка замера давления на входе газового клапана
- 2 - Точка замера давления на выходе газового клапана
- 3 - Болт регулирования Смещения
- 12 - Регулятор расхода газа на выходе

Газовый Клапан 8222 (Victrix Pro 100 - 120 2ErP)

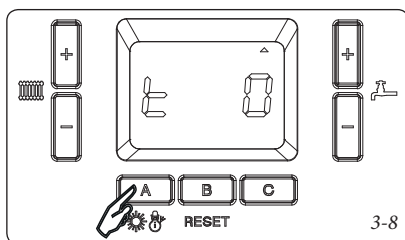


3-11

3.15 ФУНКЦИЯ «ТРУБОЧИСТ».

Эта функция позволяет технику проверить параметры горения. Функция котла "трубочист" может быть отрегулирована на мощность от 0% и до 100%.

Чтобы подключить функцию, нажать и держать нажатой кнопку "А".



В случае присутствия общего датчика подачи, можно активировать функцию "трубочист", нажимая одновременно кнопки "А" и "В", в таком случае, кроме котла, активируется также и циркуляционный насос установки (в "простом каскаде" запускаются оба котла с логикой каскада).

Настройка мощности выполняется с помощью кнопок + и - для настройки ГВС на интервалы 0 и 100%, а с помощью кнопок + и - для настройки отопления при каждом нажатии процентное изменение равняется 1%.

При данном режиме работы невозможно осуществить никакие настройки и остаётся включенным только предохранительный термостат температуры и ограничивающий термостат. По завершении настроек, отключить функцию, нажимая, и держа нажатой кнопку "А" (Или А + в другом случае).

При подключении функции без запроса, необходимо чтобы прошло около 30 секунд до достижения установленной мощности. При подключении функции во время активного запроса, должно пройти около 3 минут, до достижения установленной мощности.

В случае активации функции, будет необходимо ждать минимум 30 секунд, чтобы достичь установленной мощности (3 минуты для ведомого котла).

3.16 ФУНКЦИЯ АНТИБЛОКИРОВКИ НАСОСА И 3-ХОДОВОГО КЛАПАНА (ФАКУЛЬТАТИВНО).

Котел оснащён функцией, которая запускает насос и 3-ходовый клапан не менее 1 раза каждые 24 часа на период, равный 20 секундам, с целью уменьшения риска блокирования, из-за большого простоя.

3.17 ЗАЩИТА ОТ ЗАМЕРЗАНИЯ ТЕРМОСИФОНОВ.

Котел оснащён функцией, которая запускает насос, когда вода на подаче установки достигает 8 °С. Если температура воды на подаче установки ниже 5 °С, котел запускается в работу до достижения 16 °С.

3.18 ФУНКЦИЯ ЗАЩИТЫ ЭЛЕКТРОДОВ ОТ ВЛАЖНОСТИ.

Для каскадной установки, когда используются комплекты коллекторов системы дымоудаления с задвижками, на электродах может образовываться влажность, что приведёт к неполадкам. Чтобы предотвратить образование влажности, подключить настоящую функцию (устанавливая значение отличное от 0), которая запустит вентилятор на скорости, установленной в параметре "P11" (5 минут вкл 5 минут выкл). Функция запускается, когда горелка выключена и температура, измеренная датчиком NTC на подаче, превышает 35 °С. Функция отключается, когда температура опускается ниже 30 °С.

3.19 ВХОД 0 ÷ 10 В.

Электронная плата оснащена аналоговым входом на 0 ÷ 10 В (клеммы "У" и "Z" рис. 1-4), который позволяет управлять котлом снаружи.

Задавая параметр "P37", можно настраивать вход, выбирая режим работы между набор "температура" и набор "мощность".

Вход активирует запрос начиная с 2 В (минимум) и повышается пропорционально до 9,5 В (максимум), запрос деактивируется ниже 1 В.

Примечания

- Если "P37" установлен на "0", то он не активен, когда котел в режиме "ожидания" или в режиме "лето".

Посчитанный набор ограничен диапазоном "P02" ÷ 20 °С. с "P01" и "P32", в этом наборе ограничивается максимальная и минимальная температура.

- Если "P37" установлен на "1", то он всегда активен.

Не ограничен параметрами "P08" и "P09" и имеет превосходство на запрос ГВС.

- Напряжение на входе = -2,5 ÷ 12,5 В

- Поглощение = 200 мА

- Полное сопротивление = > 50 КΩ

3.20 РАБОТА С ОБЩИМ ДАТЧИКОМ ПОДАЧИ.

В случае присутствия гидравлического разделителя, необходимо предусмотреть общий датчик подачи (который обретает функции датчика подачи котла) и циркуляционный насос установки, который подключается ниже по линии.

Датчик должен подключаться к клеммам "S1 и

"S2", параметр "P38" должен быть настроен, а циркуляционный насос должен подключаться к клеммам "С" и "D".

В случае присутствия контура ГВС, можно подсоединить его посредством трехходового крана, который подключается к клеммам "ТТ", "IS", IK, или использовать циркуляционный насос, который подключается к клеммам "ТТ" и "ТК"; контур ГВС приобретает превосходство над контуром обогрева.

Для правильной настройки см. таблицу на рис. 3-13.

3.21 АВТОМАТИЧЕСКОЕ ОБНАРУЖЕНИЕ.

Эта функция позволяет связать плату дисплея с электронной платой котла; также, в случае "простого каскада", позволяет обнаружить и связать котлы в каскад.

Включить котёл, настроить согласно собственных потребностей, нажать и удерживать нажатой кнопку "-" (рис. 2-1 ссыл. 2) до появления надписи "AUTO", затем нажать кнопку "RESET" при появлении надписи "bu 1".

3.22 ПРОСТОЙ КАСКАД (МАКС. 2 КОТЛА).

Выполняя прямое электрическое подключение двух котлов, можно создать "простой каскад".

При каждом запросе, последовательность включения двух котлов меняется, на основании потребностей установки.

Выполнить подключение, как указано в схеме (рис. 3-6). В этой конфигурации необходимо предусмотреть общий датчик подачи, см. таблицу (рис. 3-13) в отношении возможных дополнений. Для того, чтобы система распознала два котла, необходимо выполнить Автоматическое обнаружение, убедившись, что оба котла включены. Успешное объединение отображается на ведущем котле надписью "bu 2" и на ведомом котле "SLA 2".

С этого момента, все настройки выполняются на ведущем котле, на дисплее ведомого котла остаётся надпись "SLA 2", за исключением возникновения неполадки, когда отображается ее код. Персонализированные параметры на ведущем котле автоматически дублируются на ведомый котел.

Внимание: в этой конфигурации, к системе нельзя подсоединить регулятор каскада и зон. Для управления установкой, можно подключить термостат помещения Вкл/Выкл или использовать вход 0 ÷ 10 В, которые подключаются только на ведущий котел.

№ котлы	Параметр "P38"		Параметр "P17"		Общий датчик подачи	Датчик подачи котла Общий датчик подачи есть
	Общий датчик подачи есть = 1	Общего датчика подачи нет = 0	Циркуляционный насос ГВС (ниже по линии от гидравлического разделителя) = 1	Трехходовой клапан = 0		
1		X		X	Нет	Отопление ГВС
1	X			X	Отопление	ГВС
1	X		X		Отопление ГВС	Только как предельное значение
2	X			Не допускается	Отопление	Только как предельное значение
2	X		X		Отопление ГВС	Только как предельное значение

3-13

3.23 ЕЖЕГОДНЫЙ КОНТРОЛЬ И ТЕХОБСЛУЖИВАНИЕ АГРЕГАТА.

Не реже одного раза в год следует выполнять следующие операции по техобслуживанию.

- Производить чистку теплообменника со стороны дымовых газов.
- Производить чистку главной горелки.
- Если обнаружены отложения в камере сгорания, необходимо удалить их и очистить змеевик теплообменника с помощью специальных щёток из нейлона или сорго, запрещено использовать металлические щётки или щетки из других материалов, которые могут повредить камеру сгорания.
- Проверить целостность изоляционных панелей внутри камеры сгорания и если они повреждены, заменить.
- Визуально проверять отсутствие утечек воды и ржавчины в местах соединений а также конденсат в закрытой камере.
- Проверить содержание сифона слива конденсата.

Проверить при помощи колпачка слива конденсата, отсутствие остатков материала, которые загораживают проход конденсата; а также проверить, что весь контур слива конденсата свободен и эффективен.

Если обнаружено закупоривание (загрязнения, отложения и т.д.) и при этом выходит конденсат из камеры сгорания, необходимо заменить изоляционные панели.

- Проверить, что уплотнители горелки и крышки не повреждены и эффективны, в противном случае, заменить. В любом случае, уплотнители следует заменять не реже 1 раза в 2 года, независимо от их степени износа.
- Проверить, что на горелке нет следов повреждения, вмятин, порезов, и что она хорошо закреплена на крышке камеры сгорания; в противном случае, необходимо заменить.
- Визуально проверять, не засорились ли сливные отверстия предохранительных клапанов.
- Проверять, чтобы статическое давление системы (при системе в холодном состоянии и после доливки воды в нее через кран заполнения) не опускалось ниже 0,5 бар.
- Визуально проверять, чтобы предохранительные и управляющие устройства не были короткозамкнуты и/или подвергнуты несанкционированным изменениям, в частности проверять
 - предохранительный термостат температуры;
- Проверять сохранность и целостность электрооборудования, в частности, следующее:
 - электрические провода должны проходить через специально предназначенные для этого кабельные каналы;
 - они не должны быть почерневшими или подгоревшими.

- Проверять правильность включения и функционирования котла.
- Проверять правильность тарирования горелки в режиме отопления.
- Проверять правильность функционирования управляющих и регулирующих устройств котла, в частности:
 - срабатывание электровыключателя перед котлом;
 - срабатывание датчиков регулировки в отопительной системе;
- Проверить герметичность газовой системы котла и внутренней системы.
- Проверить включение защитного устройства от отсутствия газа посредством проверки ионизации пламени, проверить, что затраченное на это время ниже 10 секунд.

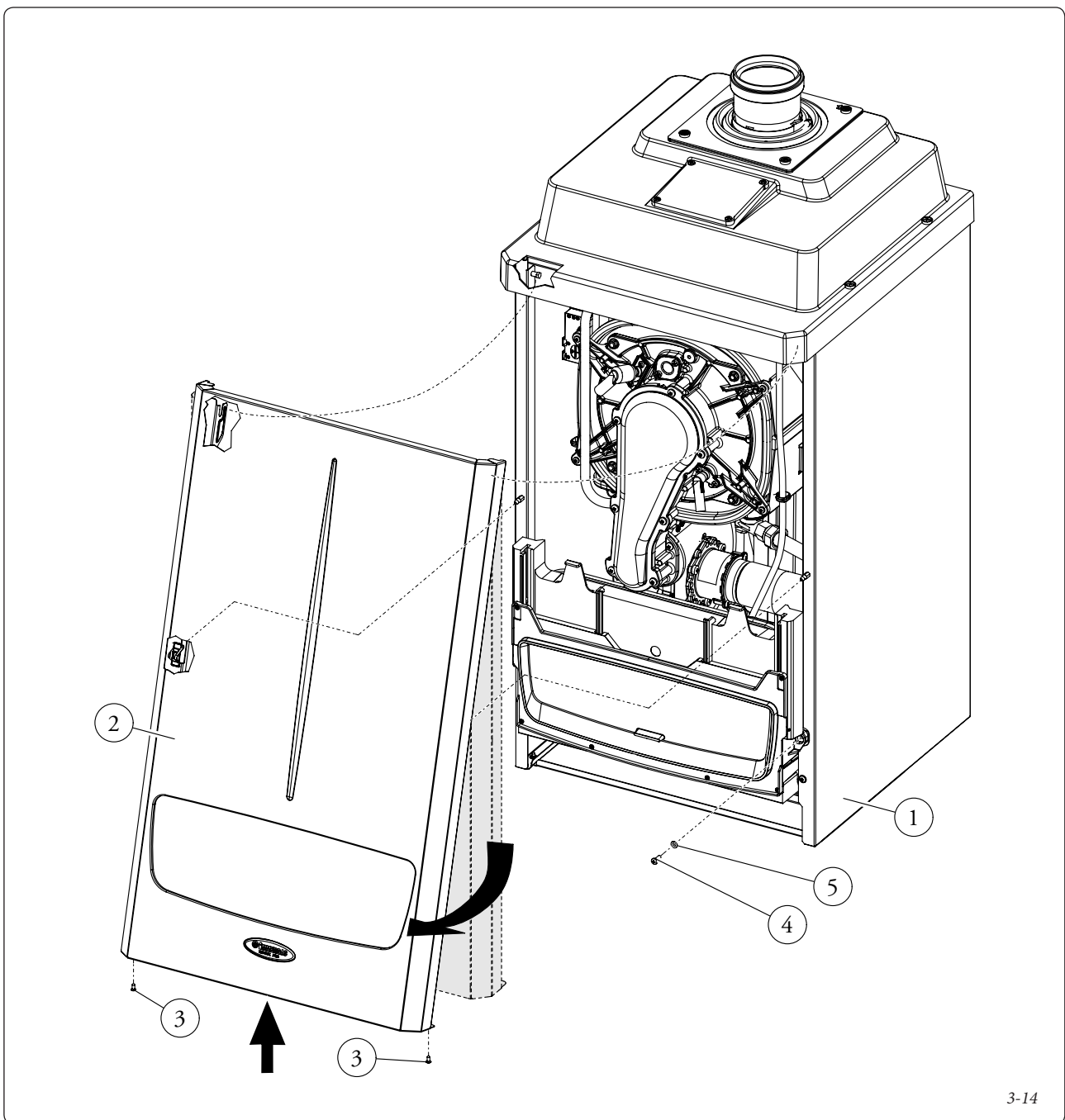
Примечание. В дополнение к ежегодному техобслуживанию, необходимо выполнять проверку системы отопления, периодичность и способ проведения устанавливаются действующими техническими стандартами.

3.24 ДЕМОНТАЖ КОРПУСА.

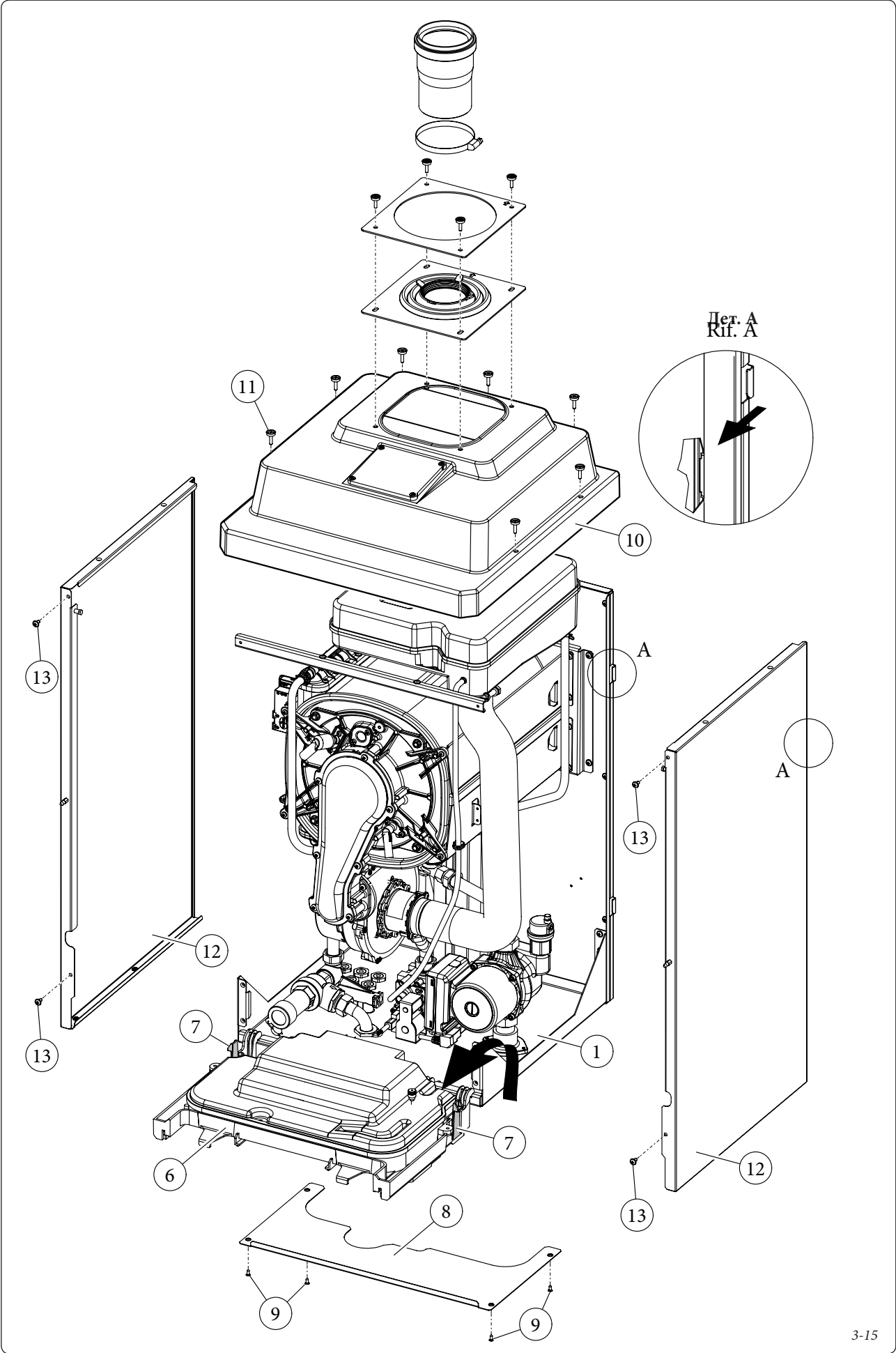
Для упрощения технического обслуживания котла, возможно, полностью демонтировать корпус, следуя этим простым указаниям:

- отвинтить два винта (3) от дна передней панели (2);
- снять переднюю панель (2), держась за нижнюю ручку, после чего, потянуть на себя, чтобы отцепить ее от центральных крюков и затем вытянуть вниз;
- отвинтить два крепёжных болта (4) от приборного щитка вместе с шайбами (5);
- нажать на два боковых крючка (7) и откинуть приборный щиток (6);
- демонтировать нижнюю пластмассовую решётку (8), для этого отвинтить 4 болта (9).
- теперь, при необходимости можно снять защитную крышку (10) и боковые панели (12);

- снять крышку (10) откручивая соответствующие винты (11);
- снять две боковые панели (12) отвинчивая болты (13), и снимая боковую панель с гнезда (дет. А рис. 3-15).



3-14



3.25 ИЗМЕНЯЕМАЯ ПОЛЕЗНАЯ ТЕПЛОВАЯ МОЩНОСТЬ.

Victrix Pro 80 2ErP.

		МЕТАН (G20)		ПРОПАН (G31)	
ПОЛЕЗНАЯ ТЕПЛОВАЯ МОЩНОСТЬ	ПОЛЕЗНАЯ ТЕПЛОВАЯ МОЩНОСТЬ	РАСХОД ГАЗА НА ГОРЕЛКЕ	ОБОРОТЫ ВЕНТИЛЯТОР	РАСХОД ГАЗА НА ГОРЕЛКЕ	ОБОРОТЫ ВЕНТИЛЯТОР
(кВт)	(ккал/ч)	(м ³ /ч)	об/мин	(кг/ч)	об/мин
73,0	62780	7,96	6600	5,85	6550
71,0	61060	7,74	6420	5,68	6360
69,0	59340	7,52	6240	5,52	6170
67,0	57620	7,30	6070	5,35	5990
65,0	55900	7,07	5890	5,19	5800
63,0	54180	6,85	5720	5,03	5620
61,0	52460	6,63	5550	4,87	5440
59,0	50740	6,42	5380	4,71	5270
57,0	49020	6,20	5210	4,55	5090
55,0	47300	5,98	5040	4,39	4920
53,0	45580	5,76	4880	4,23	4750
51,0	43860	5,55	4710	4,07	4580
49,0	42140	5,33	4550	3,91	4410
47,0	40420	5,11	4390	3,75	4250
45,0	38700	4,90	4230	3,60	4080
43,0	36980	4,68	4070	3,44	3920
41,0	35260	4,47	3910	3,28	3760
39,0	33540	4,25	3750	3,12	3600
37,0	31820	4,04	3600	2,96	3450
35,0	30100	3,82	3440	2,81	3290
33,0	28380	3,61	3290	2,65	3130
31,0	26660	3,39	3130	2,49	2980
29,0	24940	3,18	2980	2,33	2830
27,0	23220	2,96	2830	2,17	2680
25,0	21500	2,75	2680	2,02	2530
23,0	19780	2,53	2520	1,86	2380
21,0	18060	2,31	2370	1,70	2230
19,0	16340	2,10	2220	1,54	2090
17,0	14620	1,88	2070	1,38	1940
15,0	12900	1,66	1930	1,22	1800
13,0	11180	1,44	1780	1,06	1660
11,0	9460	1,22	1630	0,90	1520
9,0	7740	1,00	1480	0,74	1380
7,2	6192	0,80	1350	0,59	1250

Примечание

- Параметры по мощности в таблице получены с трубой всасывания-дымоудаления длиной 0,5 м.
- Величины расхода газа приведены для минимальной тепловой мощности при температуре 15°C и давлении 1013 мбар.
- Величины давлений на горелке приведены для использования газа при температуре 15°C.
- Количество оборотов вентилятора на дисплее выражено в оборотах / 50 (например, 1000 оборотов = 20).

Victrix Pro 100 2ErP.

		МЕТАН (G20)		ПРОПАН (G31)	
ПОЛЕЗНАЯ ТЕПЛОВАЯ МОЩНОСТЬ	ПОЛЕЗНАЯ ТЕПЛОВАЯ МОЩНОСТЬ	РАСХОД ГАЗА НА ГОРЕЛКЕ	ОБОРОТЫ ВЕНТИЛЯТОР	РАСХОД ГАЗА НА ГОРЕЛКЕ	ОБОРОТЫ ВЕНТИЛЯТОР
(кВт)	(ккал/ч)	(м ³ /ч)	об/мин	(кг/ч)	об/мин
90,0	77400	9,77	6700	7,17	6350
87,0	74820	9,44	6470	6,93	6140
84,0	72240	9,11	6230	6,68	5930
81,0	69660	8,78	6000	6,44	5730
78,0	67080	8,45	5780	6,20	5530
75,0	64500	8,12	5560	5,96	5320
72,0	61920	7,79	5340	5,72	5130
69,0	59340	7,47	5120	5,48	4930
66,0	56760	7,14	4910	5,24	4730
63,0	54180	6,82	4700	5,00	4540
60,0	51600	6,49	4490	4,77	4340
57,0	49020	6,17	4280	4,53	4150
54,0	46440	5,85	4080	4,29	3960
51,0	43860	5,52	3880	4,05	3770
48,0	41280	5,20	3680	3,82	3580
45,0	38700	4,88	3480	3,58	3400
42,0	36120	4,56	3290	3,34	3210
39,0	33540	4,23	3090	3,11	3030
36,0	30960	3,91	2900	2,87	2840
33,0	28380	3,59	2710	2,63	2660
30,0	25800	3,27	2530	2,40	2480
27,0	23220	2,94	2340	2,16	2300
24,0	20640	2,62	2160	1,92	2120
21,0	18060	2,30	1980	1,68	1940
18,0	15480	1,97	1800	1,45	1760
15,0	12900	1,64	1630	1,21	1580
12,0	10320	1,32	1450	0,97	1400
9,4	8084	1,03	1300	0,76	1250

Примечание

- Параметры по мощности в таблице получены с трубой всасывания-дымоудаления длиной 0,5 м.
- Величины расхода газа приведены для минимальной тепловой мощности при температуре 15°C и давлении 1013 мбар.
- Величины давлений на горелке приведены для использования газа при температуре 15°C.
- Количество оборотов вентилятора на дисплее выражено в оборотах / 50 (например, 1000 оборотов = 20).

Victrix Pro 120 2ErP.

		МЕТАН (G20)		ПРОПАН (G31)	
ПОЛЕЗНАЯ ТЕПЛОВАЯ МОЩНОСТЬ	ПОЛЕЗНАЯ ТЕПЛОВАЯ МОЩНОСТЬ	РАСХОД ГАЗА НА ГОРЕЛКЕ	ОБОРОТЫ ВЕНТИЛЯТОР	РАСХОД ГАЗА НА ГОРЕЛКЕ	ОБОРОТЫ ВЕНТИЛЯТОР
(кВт)	(ккал/ч)	(м³/ч)	об/мин	(кг/ч)	об/мин
111,0	95460	12,07	7000	8,86	7000
108,0	92880	11,74	6810	8,62	6800
105,0	90300	11,41	6620	8,37	6600
102,0	87720	11,08	6430	8,13	6400
99,0	85140	10,75	6240	7,89	6200
96,0	82560	10,42	6050	7,65	6010
93,0	79980	10,09	5870	7,40	5810
90,0	77400	9,76	5680	7,16	5620
87,0	74820	9,43	5500	6,92	5440
84,0	72240	9,10	5320	6,68	5250
81,0	69660	8,78	5140	6,44	5070
78,0	67080	8,45	4970	6,20	4880
75,0	64500	8,13	4790	5,97	4700
72,0	61920	7,80	4620	5,73	4530
69,0	59340	7,48	4440	5,49	4350
66,0	56760	7,15	4270	5,25	4170
63,0	54180	6,83	4100	5,01	4000
60,0	51600	6,51	3930	4,78	3830
57,0	49020	6,18	3760	4,54	3660
54,0	46440	5,86	3590	4,30	3490
51,0	43860	5,54	3430	4,06	3330
48,0	41280	5,21	3260	3,83	3160
45,0	38700	4,89	3100	3,59	3000
42,0	36120	4,57	2930	3,35	2840
39,0	33540	4,24	2770	3,12	2680
36,0	30960	3,92	2610	2,88	2520
33,0	28380	3,60	2450	2,64	2360
30,0	25800	3,27	2290	2,40	2200
27,0	23220	2,95	2130	2,16	2050
24,0	20640	2,62	1970	1,92	1900
21,0	18060	2,30	1820	1,69	1750
18,0	15480	1,97	1660	1,45	1600
15,0	12900	1,64	1510	1,21	1450
12,0	10320	1,32	1350	0,97	1300
11,0	9460	1,21	1300	0,89	1250

Примечание

- Параметры по мощности в таблице получены с трубой всасывания-дымоудаления длиной 0,5 м.
- Величины расхода газа приведены для минимальной тепловой мощности при температуре 15°C и давлении 1013 мбар.
- Величины давлений на горелке приведены для использования газа при температуре 15°C.
- Количество оборотов вентилятора на дисплее выражено в оборотах / 50 (например, 1000 оборотов = 20).

3.26 ПАРАМЕТРЫ ГОРЕНИЯ.

Victrix Pro 80 2ErP			
		G20	G31
Диаметр газового сопла	мм	12,70	8,50
Давление питания	мбар (мм H ₂ O)	20 (204)	37 (377)
Массовый расход дымовых газов при номинальной мощности	кг/ч	114	120
Массовый расход дымовых газов при минимальной мощности	кг/ч	13	13
CO ₂ при Q. Ном./Мин.	%	9,95 / 8,95	10,60 / 9,75
CO при 0% O ₂ при Q. Ном./Мин.	ppm	233 / 4	175 / 4
NO _x при 0% O ₂ при Q. Ном./Мин.	мг/кВтч	34 / 1	65 / 6
Температура дымовых газов при номинальной мощности	°C	62	61
Температура дымовых газов при минимальной мощности	°C	43	42
Victrix Pro 100 2ErP			
Диаметр газового сопла	мм	11,30	8,40
Давление питания	мбар (мм H ₂ O)	20 (204)	37 (377)
Массовый расход дымовых газов при номинальной мощности	кг/ч	146	148
Массовый расход дымовых газов при минимальной мощности	кг/ч	16	16
CO ₂ при Q. Ном./Мин.	%	9,40 / 9,00	10,60 / 10,10
CO при 0% O ₂ при Q. Ном./Мин.	ppm	210 / 5	230 / 1
NO _x при 0% O ₂ при Q. Ном./Мин.	мг/кВтч	62 / 8	67 / 10
Температура дымовых газов при номинальной мощности	°C	53	54
Температура дымовых газов при минимальной мощности	°C	45	45
Victrix Pro 120 2ErP			
Диаметр газового сопла	мм	16,50	9,70
Давление питания	мбар (мм H ₂ O)	20 (204)	37 (377)
Массовый расход дымовых газов при номинальной мощности	кг/ч	174	183
Массовый расход дымовых газов при минимальной мощности	кг/ч	19	19
CO ₂ при Q. Ном./Мин.	%	9,80 / 9,00	10,60 / 10,00
CO при 0% O ₂ при Q. Ном./Мин.	ppm	257 / 1	220 / 1
NO _x при 0% O ₂ при Q. Ном./Мин.	мг/кВтч	95 / 9	77 / 13
Температура дымовых газов при номинальной мощности	°C	56	56
Температура дымовых газов при минимальной мощности	°C	46	46

3.27 ТЕХНИЧЕСКИЕ ДАННЫЕ.

		Victrix Pro 80 2ErP	Victrix Pro 100 2ErP	Victrix Pro 120 2ErP
Номинальная потребляемая тепловая мощность	кВт (ккал/ч)	75,3 (64722)	92,3 (79385)	114,1 (98109)
Минимальная потребляемая тепловая мощность	кВт (ккал/ч)	7,6 (6532)	9,8 (8401)	11,4 (9813)
Номинальная тепловая мощность (полезная)	кВт (ккал/ч)	73,0 (62780)	90,0 (77400)	111,0 (95460)
Минимальная тепловая мощность (полезная)	кВт (ккал/ч)	7,2 (6192)	9,4 (8084)	11,0 (9460)
Тепловой КПД при 80/60 Ном./Мин.	%	97,0 / 94,8	97,5 / 96,2	97,3 / 96,4
Тепловой КПД при 50/30 Ном./Мин.	%	106,6 / 106,9	107,0 / 107,4	106,7 / 107,2
Тепловой КПД при 40/30 Ном./Мин.	%	107,3 / 107,2	107,4 / 107,6	107,2 / 107,5
Потери тепла на корпусе при выкл/вкл. горелке (80-60°C)	%	0,34 / 0,80	0,41 / 0,60	0,28 / 0,70
Потери тепла на воздуховоде при выкл/вкл. горелке (80-60°C)	%	0,01 / 2,2	0,01 / 1,9	0,01 / 2,0
Макс. рабочее давление в отопительной системе	бар	4,4	4,4	4,4
Макс. рабочая температура в отопительной системе	°C	90	90	90
Регулируемая температура отопления	°C	20 - 85	20 - 85	20 - 85
Напор при расходе 1000 л/час	кПа (м H ₂ O)	81,4 (8,30)	116,5 (11,88)	116,5 (11,88)
Вес полного котла	кг	85,0	106,0	114,2
Вес пустого котла	кг	81,0	95,9	102,5
Содержание воды в генераторе	л	4,0	10,1	11,7
Подключение к электрической сети	В/Гц	230/50	230/50	230/50
Номинальный потребляемый ток	А	1,5	2,3	2,5
Установленная электрическая мощность	Вт	195	345	385
Потребляемая мощность цирк. насоса	Вт	82	183	186
Потребляемая мощность вентилятора	Вт	100	154	184
Класс защиты электрооборудования агрегата	-	IPX5D	IPX5D	IPX5D
Макс. рабочая температура помещения	°C	+50	+50	+50
Мин. рабочая температура помещения	°C	-5	-5	-5
Мин. рабочая температура помещения с комплектом против замерзания (Опция)	°C	-15	-15	-15
Макс. температура дымовых газов	°C	75	75	75
Класс NO _x	-	6	6	6
Взвешенный NO _x	мг/кВтч	25,0	20,0	33,0
Взвешенный CO	мг/кВтч	16,0	12,0	18,0
Тип агрегата	C13 / C33 / C63 / B23p / B33 / B53p			
Категория	II2H3 P			

- Значения температуры дымовых газов приведены при температуре воздуха на входе, равной 15°C и при температуре подачи 50°C.
- Максимальный уровень шума, издаваемого при работе котла, составляет < 55 дБА. Уровень шума замерен при испытаниях в частично звукопоглощающей камере при работе котла на максимальной потребляемой тепловой мощности и при длине воздухопроводов, соответствующей установленным нормам.

3.28 УСЛОВНЫЕ ОБОЗНАЧЕНИЯ ТАБЛИЧКИ С ДАННЫМИ.

Md		Cod. Md	
Sr N°	CHK	Cod. PIN	
Type			
Q _{nw} /Q _n min.	Q _{nw} /Q _n max.	P _n min.	P _n max.
PMS	PMW	D	TM
NO _x Class			
		CONDENSING	

Примечание: технические данные приведены на табличке данных котла

	RUS
Md	Модель
Cod. Md	Код модели
Sr N°	Серийный номер
CHK	Проверка (контроль)
Cod. PIN	Код PIN
Type	конфигурация прибора (см. CEN TR 1749)
Q _{nw} min.	Минимальная потребляемая тепловая мощность ГВС
Q _n min.	Минимальная потребляемая тепловая мощность отопления
Q _{nw} max.	Максимальная потребляемая тепловая мощность ГВС
Q _n max.	Максимальная потребляемая тепловая мощность отопления
P _n min.	Минимальная полезная тепловая мощность
P _n max.	Максимальная полезная тепловая мощность
PMS	Максимальное Давление Установки
PMW	Максимальное давление ГВС
D	Удельный расход
TM	Максимальная рабочая температура
NO _x Class	Класс NO _x
CONDENSING	Конденсационный котёл

**3.29 ТЕХНИЧЕСКИЕ ПАРАМЕТРЫ ДЛЯ КОТЛОВ НА СМЕШАННОМ ТОПЛИВЕ
(В СООТВЕТСТВИИ С РЕГЛАМЕНТОМ 813/2013, ТОЛЬКО ДЛЯ ЕС)**

Величины в следующих таблицах приведены для максимальной тепловой мощности.

Модель/и:				Victrix Pro 80 2ErP				
Конденсационный Котёл				ДА				
Низкотемпературный котёл:				НЕТ				
Котёл типа B1:				НЕТ				
Когенерационная установка для отопления помещения:				НЕТ		Оснащена дополнительной системой отопления:		НЕТ
Агрегат комбинированного отопления:				ДА				
Элемент	Условное обозначение	Значение	Единица измерения	Элемент	Условное обозначение	Значение	Единица измерения	
Номинальная тепловая мощность	P_n	73	кВт	Сезонный энергетический коэффициент отопления помещения	η_s	91	%	
Для котлов, служащих только для отопления, и комбинированных котлов: полезная тепловая мощность				Для котлов, служащих только для отопления, и комбинированных котлов: коэффициент полезного действия				
При номинальной тепловой мощности в режиме высокой температуры (*)	P_4	73,0	кВт	При номинальной тепловой мощности в режиме высокой температуры (*)	η_4	87,5	%	
При 30% номинальной тепловой мощности в режиме низкой температуры (**)	P_1	21,9	кВт	При 30% номинальной тепловой мощности в режиме низкой температуры (**)	η_1	96,0	%	
Дополнительное потребление электрической энергии				Другие элементы				
При полной нагрузке	el_{max}	0,119	кВт	Потери тепла в режиме ожидания	P_{siby}	0,143	кВт	
При частичной нагрузке	el_{min}	0,024	кВт	Энергопотребление для зажигания горелки	P_{ign}	0,000	кВт	
В режиме ожидания	P_{sb}	0,004	кВт	Выбросы оксидов азота	NO_x	22	мг/кВтч	
Для комбинированных отопительных приборов								
Профиль заявленной нагрузки				Сезонный КПД производства ГВС		η_{WH}	%	
Ежедневное потребление электроэнергии				Q_{elec}	кВтч	Ежедневное потребление газа	Q_{fuel}	кВтч
Адрес доставки				IMMERGAS S.p.A. VIA CISA LIGURE, 95 - 42041 BRESCELLO (RE) ИТАЛИЯ				
(*) Режим высокой температуры означает 60°C на возврате и 80°C на подаче.								
(**) Режим низкой температуры для Конденсационных котлов означает 30°C, для низкотемпературных котлов - 37°C, а для других агрегатов - температуру возврата 50°C.								

Модель/и:				Victrix Pro 100 2ErP				
Конденсационный Котёл				ДА				
Низкотемпературный котёл:				НЕТ				
Котёл типа B1:				НЕТ				
Когенерационная установка для отопления помещения:				НЕТ		Оснащена дополнительной системой отопления:		НЕТ
Агрегат комбинированного отопления:				ДА				
Элемент	Условное обозначение	Значение	Единица измерения	Элемент	Условное обозначение	Значение	Единица измерения	
Номинальная тепловая мощность	P_n	90	кВт	Сезонный энергетический коэффициент отопления помещения	η_s	92	%	
Для котлов, служащих только для отопления, и комбинированных котлов: полезная тепловая мощность				Для котлов, служащих только для отопления, и комбинированных котлов: коэффициент полезного действия				
При номинальной тепловой мощности в режиме высокой температуры (*)	P_4	90,0	кВт	При номинальной тепловой мощности в режиме высокой температуры (*)	η_4	88,0	%	
При 30% номинальной тепловой мощности в режиме низкой температуры (**)	P_1	27,0	кВт	При 30% номинальной тепловой мощности в режиме низкой температуры (**)	η_1	96,8	%	
Дополнительное потребление электрической энергии				Другие элементы				
При полной нагрузке	el_{max}	0,143	кВт	Потери тепла в режиме ожидания	P_{siby}	0,145	кВт	
При частичной нагрузке	el_{min}	0,017	кВт	Энергопотребление для зажигания горелки	P_{ign}	0,000	кВт	
В режиме ожидания	P_{sb}	0,005	кВт	Выбросы оксидов азота	NO_x	18	мг/кВтч	
Для комбинированных отопительных приборов								
Профиль заявленной нагрузки				Сезонный КПД производства ГВС		η_{WH}	%	
Ежедневное потребление электроэнергии				Q_{elec}	кВтч	Ежедневное потребление газа	Q_{fuel}	кВтч
Адрес доставки				IMMERGAS S.p.A. VIA CISA LIGURE, 95 - 42041 BRESCELLO (RE) ИТАЛИЯ				
(*) Режим высокой температуры означает 60°C на возврате и 80°C на подаче.								
(**) Режим низкой температуры для Конденсационных котлов означает 30°C, для низкотемпературных котлов - 37°C, а для других агрегатов - температуру возврата 50°C.								

Модель/и:				Victrix Pro 120 2ErP				
Конденсационный Котёл				ДА				
Низкотемпературный котёл:				НЕТ				
Котёл типа B1:				НЕТ				
Когенерационная установка для отопления помещения:				НЕТ		Оснащена дополнительной системой отопления:		НЕТ
Агрегат комбинированного отопления:				ДА				
Элемент	Условное обозначение	Значение	Единица измерения	Элемент	Условное обозначение	Значение	Единица измерения	
Номинальная тепловая мощность	P_n	111	кВт	Сезонный энергетический коэффициент отопления помещения	η_s	92	%	
Для котлов, служащих только для отопления, и комбинированных котлов: полезная тепловая мощность				Для котлов, служащих только для отопления, и комбинированных котлов: коэффициент полезного действия				
При номинальной тепловой мощности в режиме высокой температуры (*)	P_4	111,0	кВт	При номинальной тепловой мощности в режиме высокой температуры (*)	η_4	87,9	%	
При 30% номинальной тепловой мощности в режиме низкой температуры (**)	P_1	33,3	кВт	При 30% номинальной тепловой мощности в режиме низкой температуры (**)	η_1	96,5	%	
Дополнительное потребление электрической энергии				Другие элементы				
При полной нагрузке	el_{max}	0,190	кВт	Потери тепла в режиме ожидания	P_{siby}	0,168	кВт	
При частичной нагрузке	el_{min}	0,019	кВт	Энергопотребление для зажигания горелки	P_{ign}	0,000	кВт	
В режиме ожидания	P_{sb}	0,004	кВт	Выбросы оксидов азота	NO_x	28	мг/кВтч	
Для комбинированных отопительных приборов								
Профиль заявленной нагрузки				Сезонный КПД производства ГВС		η_{WH}	%	
Ежедневное потребление электроэнергии				Q_{dec}	Ежедневное потребление газа		Q_{fuel}	
Адрес доставки				IMMERGAS S.p.A. VIA CISA LIGURE, 95 - 42041 BRESCELLO (RE) ИТАЛИЯ				
(*) Режим высокой температуры означает 60°C на возврате и 80°C на подаче.								
(**) Режим низкой температуры для Конденсационных котлов означает 30°C, для низкотемпературных котлов - 37°C, а для других агрегатов - температуру возврата 50°C.								

Представитель изготовителя на территории РФ:
ООО «ИММЕРГАЗ» Москва, Наб. Академика Туполева, дом 15 стр.2
Тел. (495)150-57-75

Follow us

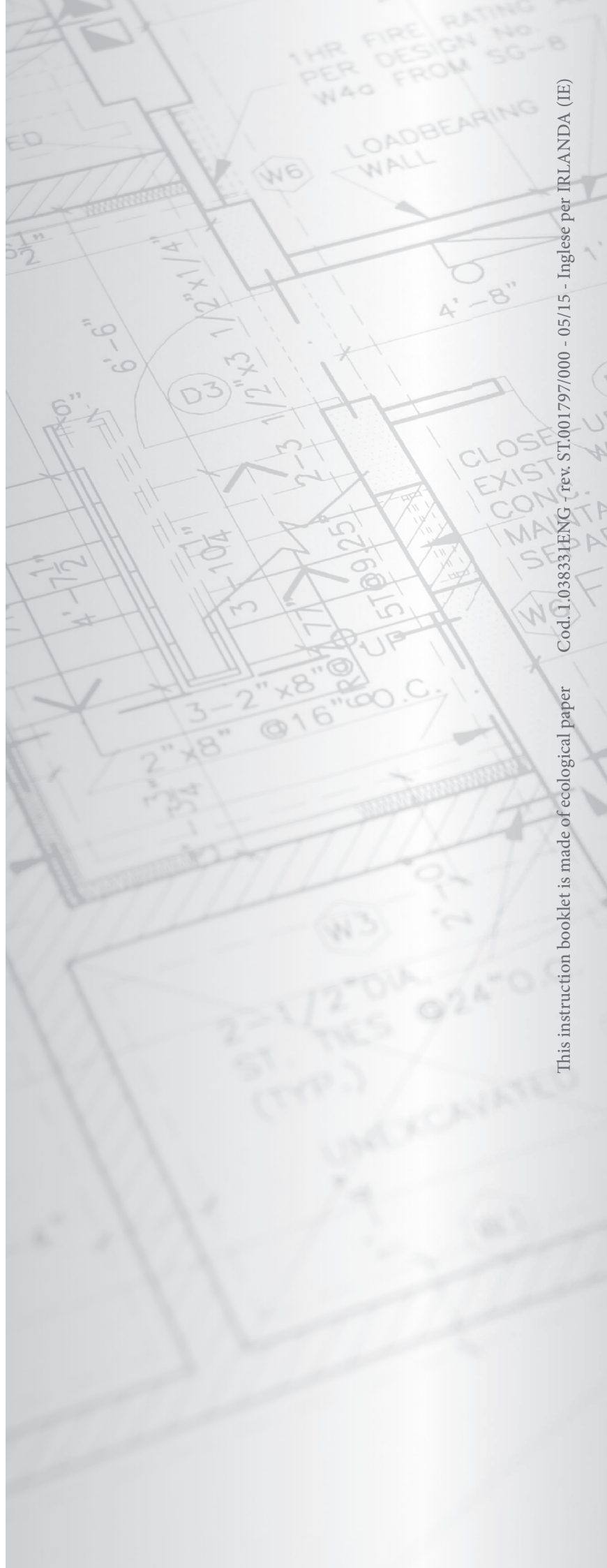
Immergas Italia



immergas.com

Immergas S.p.A.
42041 Brescello (RE) - Italy
Tel. 0522.689011
Fax 0522.680617

Certified company ISO 9001



This instruction booklet is made of ecological paper

Cod. I.03833IENG - rev. ST.001797/000 - 05/15 - Inglese per IRLANDA (IE)