

## Термостат Danfoss Icon Display

### Описание и область применения:



Danfoss Icon™ Display 088U1010



Danfoss Icon™ Display 088U1015

Danfoss Icon это серия термостатов для управления водяными теплыми полами и отоплением.

Danfoss Icon Display термостат питаемый от сети 230 В, который может устанавливаться как отдельно, так и в комбинации с коммутационной панелью FH-WC.

Термостат оснащен симисторными выходами и может управлять 5-ю приводами одновременно.

Пользователь может вызвать пользовательский интерфейс прикосновением к дисплею, посмотреть текущую температуру и выставить настройку.

Термостат оснащен дисплеем с подсветкой активирующейся при прикосновении. При нормальной работе дисплей не подсвечивается.

### Функциональные особенности

- Точное ШИМ-регулирование
- Версия, встраиваемая в стену совместима с рамками сторонних производителей
- Дисплей с сквозной подсветкой
- Ограничение диапазона настройки
- Нейтральный дизайн и простой пользовательский интерфейс
- Защита от замерзания
- Может применяться с приводами 230 В NC и NO
- Термостат может быть настроен для работы с разными отопительными приборами
- Функция тренировки клапана
- Пластик корпуса нечувствителен к воздействию ультрафиолета.

**Кодовые номера для заказа:**

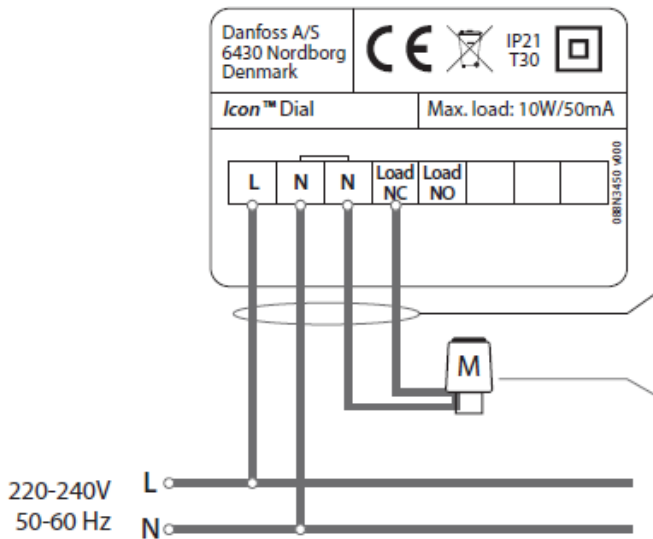
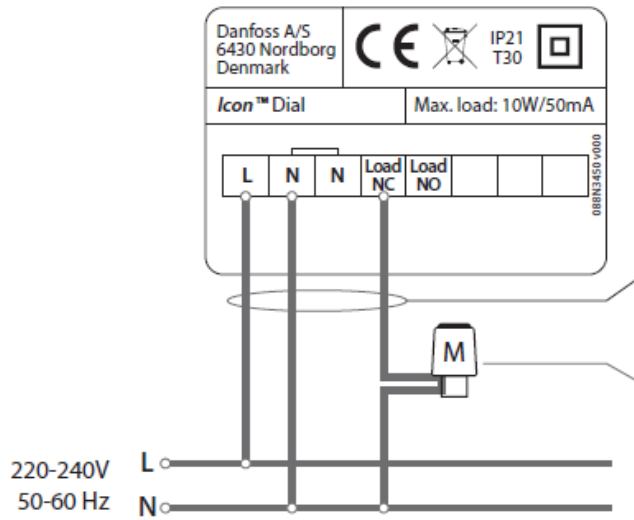
Тип	Монтаж	Размер	Для установки в подрозетник	Кодовый номер
Danfoss <i>Icon</i> <sup>TM</sup> Display	В стену	80x80 мм	Евро, Ø68 мм	088U1010
Danfoss <i>Icon</i> <sup>TM</sup> Display	В стену	86x86 мм	Квадратный, 70x70 мм	088U1011
Danfoss <i>Icon</i> <sup>TM</sup> Display	В стену	88x88 мм	Швейцарский	088U1012
Danfoss <i>Icon</i> <sup>TM</sup> Display	На стене	86x86 мм	Нет	088U1015

**Технические характеристики**

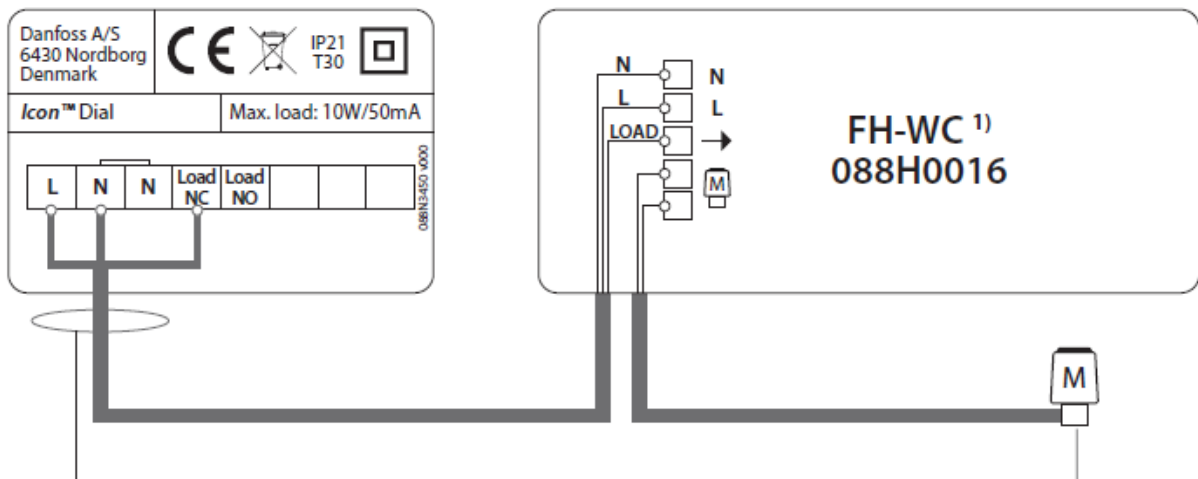
Настройка	Сенсорный дисплей
Пользовательский интерфейс	Емкостной сенсорный дисплей со сквозной подсветкой
Свойства пользовательского интерфейса	Значок отопления, стрелки вверх/вниз, значок подтверждения, значок «назад»
Свойства дисплея	Отключается через 10 сек. при отсутствии касаний
Диапазон настройки	5 – 35 °С (температура защиты от замерзания 5 °С)
Температура хранения	-20 °С ... 60 °С
Температура окружающей среды при применении	0 ... +40 °С
Тип регулирования	Настраиваемое ШИМ
Максимальная длительная нагрузка	<50мА/10Вт (= 5 приводов TWA)
Максимальная мгновенная нагрузка	3А ≤ 100 мс
Потребление энергии	0,2 Вт
Напряжение питания	220-240 В, 50/60 Гц
Встроенный датчик температуры	47 кОм, NTC
Материал корпуса	Белые детали: PC ASA Серые детали: PC, 10% стекло
Клас защиты	IP 21
Цвет	Белый RAL9010/Темно-серый RAL7024
Размеры термостатов встраиваемых в стену	80 x 80 x 11 мм (088U1010) 86 x 86 x 11 мм (088U1011) 88 x 88 x 13 мм (088U1012)
Размеры термостатов монтируемых на стену	86 x 86 x 25 mm (088U1015)

## Схема электрических соединений

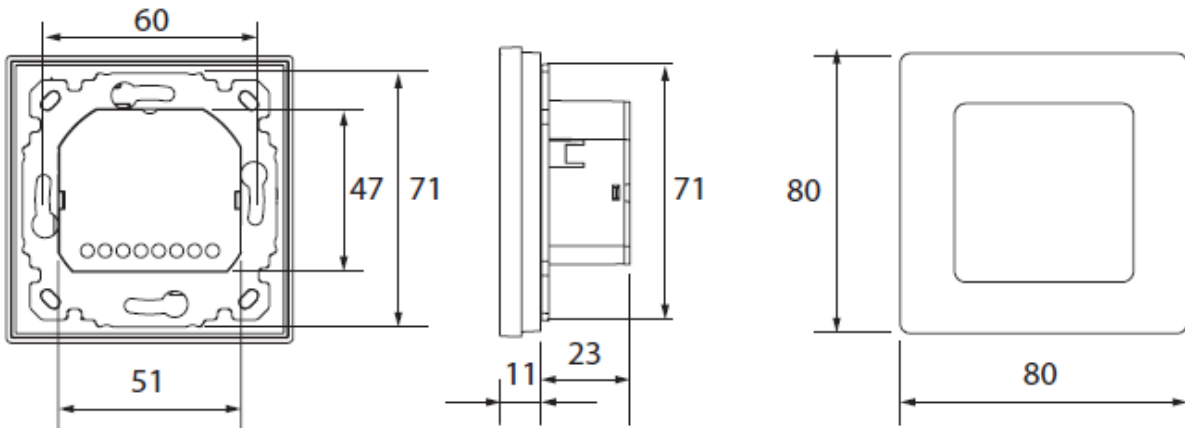
### Подключение термостата напрямую



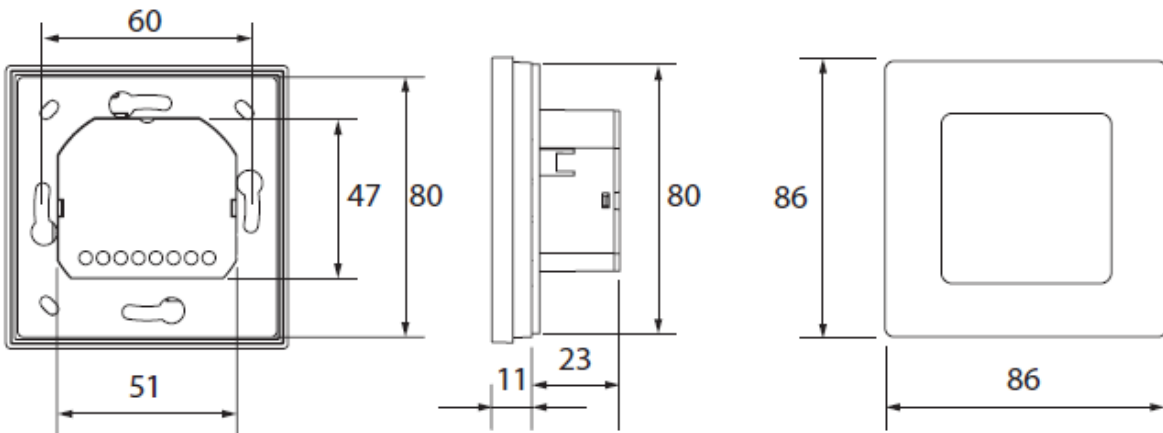
### Подключение через коммутационную панель FH-WC



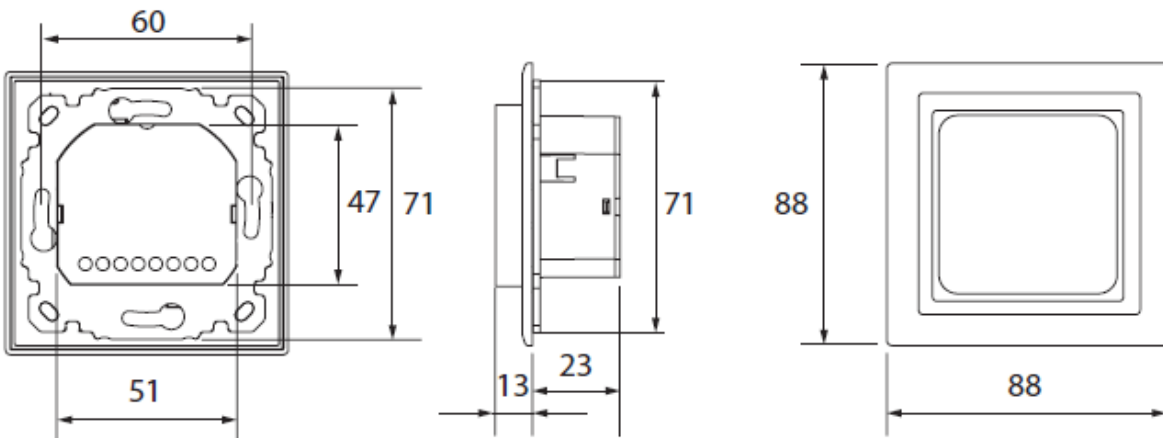
**Монтажные размеры**



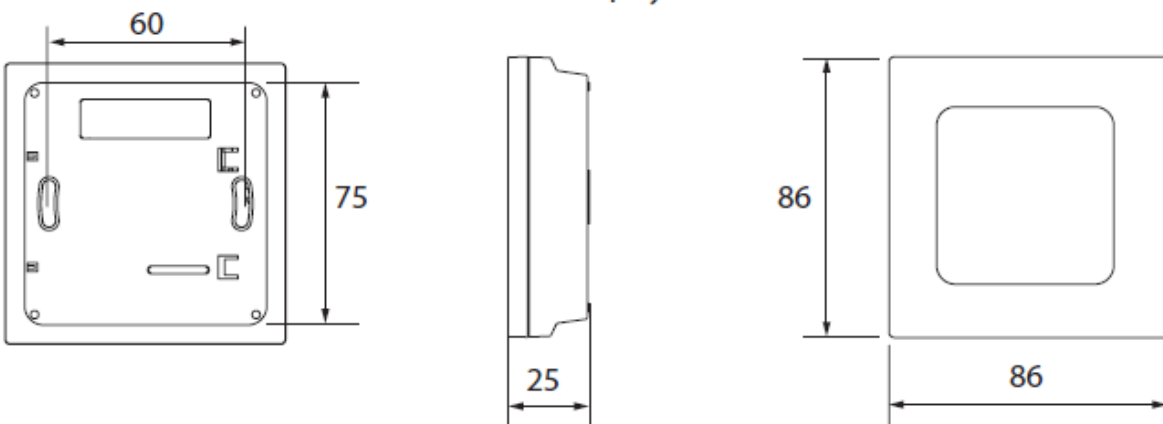
Danfoss Icon™ Display 088U1010



Danfoss Icon™ Display 088U1011



Danfoss Icon™ Display 088U1012



Danfoss Icon™ Display 088U1015