

Год выпуска:

**IMMERGAS**

Брошюра с инструкциями и предупреждениями **RU**

Установщик

Пользователь

Техник

# VICTRIX TERA 32 1

Навесные конденсационные котлы  
мгновенного нагрева  
с герметичной камерой (типа С)  
и форсированной вытяжкой  
ИЛИ  
с открытой камерой (типа В)  
и форсированной вытяжкой

Котел настенный газовый: VICTRIX TERA 32 1	Тепловая мощность: мин: 5,1 kW макс.: 32,6 / 28,6 kW	Тип камеры сгорания: конденсационный котел
Тип используемого газа: природный (Метан) (G20)	Вид и номинальное давление газа: 2Н(природный газ (G20))-2кПа (20 mbar)	
Напряжение электропитания / частота: 230 V ~ 50 Hz		Потребляемая электрическая мощность: 105 W
Категория II 2НЗР	Класс защиты IPX5D	Тип C13-C13x-C33-C33x-C43-C43x-C53-C63-C83-C83x-C93-C93x-B23-B33-B53p
Максимальное давление системы отопления: 0,3 Мпа	Максимальное давление в контуре ГВС: 1 Мпа	Максимальная температура в контуре отопления: 90°C
Класс: 6	Габаритные размеры упаковки (длина X ширина X высота, см): 89,8x50,0x29,9	

\*1.040295RU2\*





## **Уважаемый Клиент,**

Поздравляем Вас с покупкой высококачественного изделия компании Immergas, которое на долгое время обеспечит Вам комфорт и надёжность. Как клиент компании Immergas, вы всегда можете рассчитывать на нашу авторизованную сервисную службу, всегда готовую обеспечить постоянную и эффективную работу Вашего котла. Внимательно прочитайте нижеследующие страницы: Вы сможете найти в них полезные советы по работе агрегата, соблюдение которых только увеличит у Вас чувство удовлетворения от приобретения изделия производства компании Immergas.

При необходимости проведения ремонта и планового техобслуживания, обращайтесь в уполномоченные сервисные центры компании Immergas: они располагают оригинальными комплектующими и персоналом, прошедшим специальную подготовку под руководством представителей фирмы производителя.

### **Общие указания по технике безопасности**

Все изделия Immergas защищены соответствующей упаковкой для транспортировки.

Такие материалы должны храниться в сухих помещениях, защищенных от непогоды.

Инструкция по эксплуатации является важнейшей составной частью агрегата и должна быть передана новому пользователю, которому поручена его эксплуатация, в том числе, в случае смены его владельца.

Её следует тщательно хранить и внимательно изучать, так как в ней содержатся важные указания по безопасности монтажа, эксплуатации и техобслуживания агрегата.

В настоящей инструкции содержится техническая информация в отношении монтажа котлов Immergas. Что касается других аспектов, связанных с монтажом котлов (например: безопасность на рабочем месте, охрана окружающей среды, профилактика несчастных случаев), необходимо придерживаться действующего законодательства и общепринятых технических правил.

Согласно действующему законодательству, проект установки должны разрабатывать только уполномоченные специалисты в пределах параметров, установленных Законом. Монтаж и техобслуживание агрегата должны производиться с соблюдением всех действующих норм и в соответствии с указаниями изготовителя квалифицированным персоналом, под которым понимаются лица, обладающие необходимой компетентностью в области соответствующего оборудования.

Ненадлежащий монтаж и установка агрегата и/или его компонентов, принадлежностей, комплектов и устройств Immergas может вызвать непредвиденные проблемы в отношении физических лиц, животных или имущества. Чтобы обеспечить правильный монтаж агрегата, внимательно ознакомьтесь с прилагаемыми к нему инструкциями.

Техобслуживание должно проводиться квалифицированным техническим персоналом, Служба Технической Поддержки Immergas представляет, в этом смысле, гарантию квалификации и профессионализма.

Агрегат должен применяться только по назначению. Любое прочее использование следует считать неправильным и, следовательно, потенциально представляющим опасность.

В случае ошибок при монтаже, эксплуатации или техобслуживании, вызванных несоблюдением действующих технических норм и положений или указаний, содержащихся в настоящей инструкции (или, в любом случае, предоставленных изготовителем), с изготовителя снимается любая контрактная или внеконтрактная ответственность за любой ущерб, а также аннулируется гарантия.

Компания IMMERGAS S.p.A., зарегистрированная по адресу: via Cisa Ligure 95 42041 Brescello (RE) заявляет, что все процессы проектирования, производства и послепродажного обслуживания выполнены в соответствии с требованиями стандарта UNI EN ISO 9001:2008.

Для получения более подробной информации относительно маркировки CE на изделии необходимо направить запрос о копии Декларации о соответствии в адрес компании, указав модель изделия и язык нужной страны.

Компания Immergas S.p.A. снимает с себя любую ответственность, вызванную ошибками печати или передачи текста и оставляет за собой право вносить в техническую и коммерческую документацию, любые изменения, без предупреждения.

## СОДЕРЖАНИЕ

УСТАНОВЩИК		ПОЛЬЗОВАТЕЛЬ		ТЕХНИК	
	стр.		стр.		стр.
1	Установка котла	2	Инструкции по эксплуатации и техобслуживанию	3	Введение котла в эксплуатацию
1.1	Указания по технике безопасности при монтаже	2.1	Чистка и техобслуживание	3.1	Гидравлическая схема котла
1.2	Основные размеры	2.2	Общие указания по технике безопасности	3.2	Электрическая схема
1.3	Защита от замерзания	2.3	Панель управления	3.3	Возможные неполадки и их причины
1.4	Установка в бесшарнирной раме (опция)	2.4	Применение котла	3.4	Перевод котла с одного вида газа на другой
1.5	Узел подключения котла (опция)	2.5	Оповещение о поломках и неисправностях	3.5	Тарирование количества оборотов вентилятора
1.6	Подключение к газовой магистрали	2.6	Меню информации	3.6	Регулирование соотношения вода-воздух
1.7	Гидравлическое соединение	2.7	Выключение котла	3.7	Необходимые проверки после перехода на другой типа газа
1.8	Подключение к электрической сети	2.8	Восстановление давления в отопительной системе	3.8	Программирование электронной платы
1.9	Дистанционное управление и хронотермостат помещения (опция)	2.9	Слив теплоносителя	3.9	Специальные функции, защищённые паролем
1.10	Уличный датчик (опция)	2.10	Защита от замерзания	3.10	Функция подогрева пола
1.11	Системы дымоудаления Immergas	2.11	Очистка внешних панелей котла	3.11	Функция автоматического стравливания (DL)
1.12	Таблицы коэффициентов сопротивления и эквивалентных длин	2.12	Окончательное отключение	3.12	Установка системы дымоотвода (FU)
1.13	Установка снаружи в частично защищенном помещении			3.13	Функция техобслуживания (MA)
1.14	Установка в бесшарнирную раму с прямым всасыванием			3.14	Функция "трубочиста"
1.15	Установка концентрического горизонтального комплекта			3.15	Функция комбинации солнечных панелей
1.16	Установка концентрического вертикального комплекта			3.16	Функция антиблокирования насоса
1.17	Установка комплекта раздельного дымоудаления			3.17	Функция антиблокирования трёхходовой группы
1.18	Установка комплекта переходника C9			3.18	Защита от замерзания
1.19	Проведение труб для каминов или технические отверстия			3.19	Ежегодный контроль и техобслуживание котла
1.20	Конфигурация типа b с открытой камерой и с форсированной вытяжкой для помещения			3.20	Демонтаж корпуса
1.21	Дымоудаление с помощью дымохода/дымовой трубы			3.21	Переменная термическая мощность
1.22	Дымоотводы, дымоходы и их компоненты			3.22	Параметры горения
1.23	Обработка воды для заполнения системы			3.23	Технические данные
1.24	Заполнение установки			3.24	Условные обозначения на табличке с данными
1.25	Заполнение сифона для сбора конденсата			3.25	Технические параметры для котлов на смешанном топливе (в соответствии с регламентом 813/2013, только для ес)
1.26	Подключение газа			3.26	Технический паспорт изделия (в соответствии с регламентом 811/2013, только для ес)
1.27	Ввод котла в эксплуатацию (включение)			3.27	Параметры для заполнения сводного технического паспорта (только для ес)
1.28	Циркуляционный насос				
1.29	Комплектующие котла				
1.30	Комплекты, предоставляемые по заказу				

# 1 УСТАНОВКА КОТЛА

## 1.1 УКАЗАНИЯ ПО ТЕХНИКЕ БЕЗОПАСНОСТИ ПРИ МОНТАЖЕ.

Котел Victrix Tera был разработан только для настенной установки; должен использоваться для обогрева и производства горячей хозяйственно-бытовой воды для домашних нужд. Место для монтажа агрегата и соответствующих принадлежностей Immergas должно иметь соответствующие технические и конструкционные характеристики, которые обеспечивают (в условиях безопасности, эффективной и простой работы):

- монтаж (согласно предписаниям технических норм законодательства и технических стандартов);
- операции по техническому обслуживанию (включая плановое, периодическое, и внеочередное);
- демонтаж (в том числе наружу, в место, предназначенное для загрузки и транспортировки агрегатов и компонентов), а также их замена аналогичными агрегатами и/или компонентами.

Стена должна быть гладкой, на ней должны отсутствовать выступы или углубления, позволяющие получить доступ к задней части. Данный котел не был разработан для установки на фундаменте или пол (рис. 1). При различных типах монтажа, используются различные типы котла, в частности:

- **Котлы типа В<sub>23</sub> или В<sub>53</sub>**, если при их установке используется специальный кожух для всасывания воздуха, непосредственно с места, где был установлен котел.
- **При установке котла типа С** используются концентрические трубы, или другие типы переходников, предусмотренные для котлов с закрытой камерой сгорания для всасывания воздуха и вывода дымовых газов.

Только специализированные предприятия уполномочены устанавливать газовые котлы Immergas.

Установка должна быть произведена согласно предписаниям нормативных требований, действующего законодательства, согласно местным техническим нормативным требованиям и согласно указаниям инструкции.

**Внимание:** Компания Immergas не несёт ответственности за урон, нанесённый котлами, снятыми с других установок, и за их несогласованность с другими приборами.

Перед установкой аппарата необходимо убедиться в его целостности после транспортировки; если это не так, необходимо немедленно обратиться к поставщику. Детали упаковки (скобы, винты, пластиковые пакеты, вспененный полиэстер и т.д.) нельзя оставлять в доступных для детей местах, так как они являются источниками опасности. В том случае, если аппарат размещается внутри шкафа или между двумя шкафами, должно быть достаточно пространства для нормального техобслуживания; рекомендуется оставлять не менее 3 см между кожухом котла и вертикальными панелями шкафа. Над котлом должно быть оставлено пространство для возможности выполнения техобслуживания гидравлических соединений и системы вывода выхлопных газов. Вблизи котла не

должен находиться никакой легковоспламеняющийся материал (бумага, тряпки, пластика, полистирол и т.д.).

Не устанавливать под котлом домашние электрические приборы, так как им может быть нанесен ущерб, в случае срабатывания защитного клапана, закупоренного сливного сифона или в случае утечки гидравлических соединений; в противном случае, изготовитель не несёт ответственности, в случае урона, нанесённого электрическим приборам.

Принимая во внимание вышеперечисленное, рекомендуется также не устанавливать под котлом различные предметы, мебель и т.д. В случае неполадок, поломок или сбоев в работе, аппарат должен быть отключён, а также необходимо обратиться в специализированную компанию (например, в Авторизованный Сервисный центр Immergas, который располагает персоналом со специализированной технической подготовкой и оригинальными запчастями). Не проводить никаких не уполномоченных вмешательств или попыток ремонтных работ.

Необходимо чтобы помещение, в которое устанавливается котел, было оснащено естественной приточно – вытяжной вентиляцией. Удаление воздуха должно производиться непосредственно на улицу, приток воздуха может осуществляться как с улицы, так посредством забора воздуха из смежных помещений.

Приток и удаление воздуха естественным путем может осуществляться через:

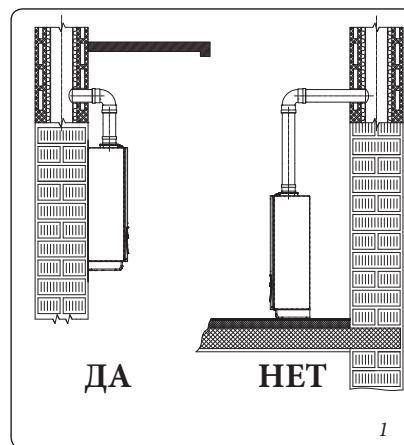
- отверстия в стенах проветриваемого помещения, выходящие наружу;
- каналы вентиляции, индивидуальные или общие.

При определении расположения и размеров отверстий и вентиляционных каналов необходимо руководствоваться предписаниями нормативных документов, действующего законодательства, а также согласно местным техническим нормативным требованиям.

Несоблюдение вышеуказанных правил лежит на личной ответственности и прерывает гарантию оборудования.

### • Правила установки оборудования:

- настоящий котел может быть установлен во внешнем, частично защищённом помещении. Под частично защищённым помещением, подразумевается такое помещение, в котором котел не подвергнут прямому воздействию и прониканию атмосферных осадков (дождь, снег, град и т.д.)  
*Этот тип установки возможен лишь в случае, если это позволяет действующее в стране установки прибора законодательство.*
- Запрещена установка в пожароопасных помещениях (например: гаражи, подземные автостоянки), потенциально опасные помещения, приборов, работающих на газе, и соответствующих дымовых каналов и воздухозаборников воздуха для сгорания.
- Запрещена установка по вертикальной проекции варочной поверхности.



- Запрещена установка в помещениях/ средах, являющихся общими в жилых зданиях, внутренних лестницах или других элементах, находящихся на пути эвакуации (например, лестничные площадки, подвезды).

- Установка запрещена также в помещениях/ строениях общего пользования, например, подвалы, подвезды, чердаки, чердачные этажи, и т.д. за исключением других указаний действующих местных норм.

**Внимание:** установка встраиваемого комплекта на стену, должна гарантировать его надёжную поддержку и эффективность котла. Комплект бесшарнирной рамы обеспечивает соответствующую поддержку, только если правильно установлен (согласно правилам хорошей техники) следуя инструкциям, приведённым на инструкционном листе. Бесшарнирная рама для котла, не является несущей структурой и не может заменять удалённую стену, а значит необходимо проверить её позиционирование в стене. По причинам безопасности, против возможных утечек, необходимо оштукатурить нишу установки котла в кладке стены.

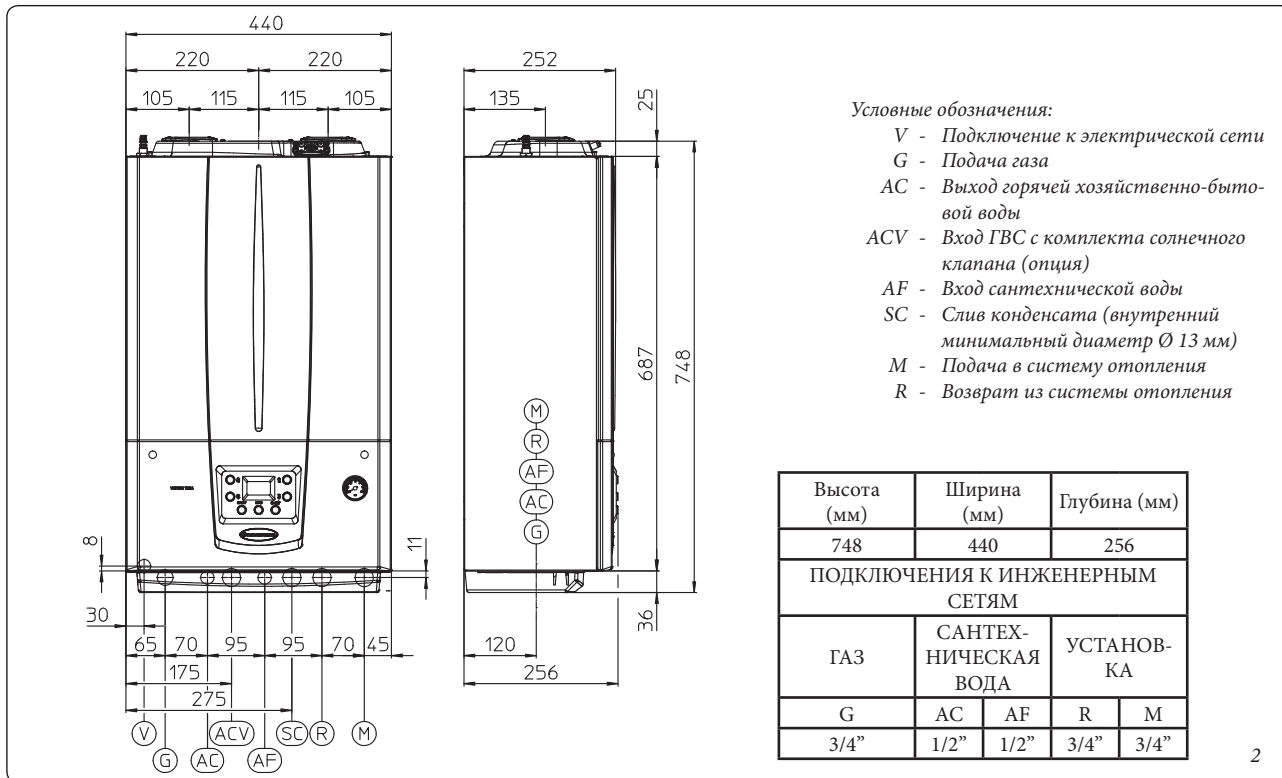
**Внимание:** установка котла на стену, должна гарантировать его надёжную поддержку и эффективность.

*Дюбеля (входящие в серый комплект поставки), поставляемые вместе с котлом, используются только для установки котла на стену; они могут гарантировать должную опору только в том случае, если правильно вставлены (согласно общепринятым техническим правилам) в стену, состоящую из полных или полуполных кирпичей. В том случае, если стена сооружена из дырчатых блоков или кирпичей, простенок с ограниченной статичностью, или с любой другой не указанной в документации кладкой, необходимо произвести предварительную статическую проверку опорной системы.*

Котлы данного типа служат для нагрева воды до температуры, ниже точки кипения при атмосферном давлении.

Они должны быть подключены к отопительной системе и к водопроводной магистрали, соответствующей их характеристикам и мощности.

## 1.2 ОСНОВНЫЕ РАЗМЕРЫ



## 1.3 ЗАЩИТА ОТ ЗАМЕРЗАНИЯ

**Минимальная температура -5°C.** Котел серийно оборудован системой защиты от замерзания, которая приводит в действие насос и горелку в том случае, когда температура воды отопительной системы внутри котла опускается ниже 4°C.

*В настоящих условиях, котел защищён от замерзания до температуры окружающей среды -5°C.*

**Минимальная температура -15°C.** В том случае, если котёл установлен в месте, где температура опускается ниже -5°C может произойти обледенение изделия.

*Во избежание замерзания, придерживаться следующих правил:*

- защитить от замерзания контур отопления, для этого добавить в контур антифриз хорошего качества, подходящий для использования в системах отопления и с гарантией от производителя, что не будет нанесён урон теплообменнику и другим компонентам котла. Антифриз не должен быть вредным для здоровья. Необходимо тщательно следовать инструкциям изготовителя, что касается необходимого процентного соотношения относительно минимальной температуры, при которой должна быть сохранена установка. Необходимо приготавливать водный раствор второго возможного класса загрязненности воды 2 (EN 1717:2002 или соответствовать действующим нормативным техническим требованиям).

*Материалы, из которых изготовлена отопительная система котлов Immergas, устойчивы к антифризам на основе этиленовых и пропиленовых гликолей (в том случае если растворы приготовлены согласно соответствующей технологии).*

Срок эксплуатации и указания по сдаче в утиль, приведены в указаниях изготовителя.

- Защитить от замораживания систему санитарной воды при помощи устройства, поставляемого по заказу (комплект против замерзания), который состоит из электрических нагревательных элементов, специального кабеля и управляющего термостата (внимательно прочитать инструкции по установке, которые входят в упаковку комплекта).

*В таком состоянии, котел защищён от замораживания до температуры окружающей среды -15°C.*

*Защита от замерзания котла (как при -5°C, так и при -15°C) обеспечивается только в том случае, если:*

- котел должным образом подключён к системе газового и электропитания
- к котлу постоянно подключено питание
- котел не находится в режиме "Выкл".
- котёл включен и исправен (параг. 2.5);
- комплект защиты от замерзания исправен.

*Гарантией не покрываются убытки, вызванные прерыванием подачи электроэнергии и при несоблюдении вышеуказанных правил.*

**Примечание:** в том случае если котел устанавливается в таких местах, где температура опускается ниже 0°C необходимо изолирование труб как сантехнических, так и системы отопления.

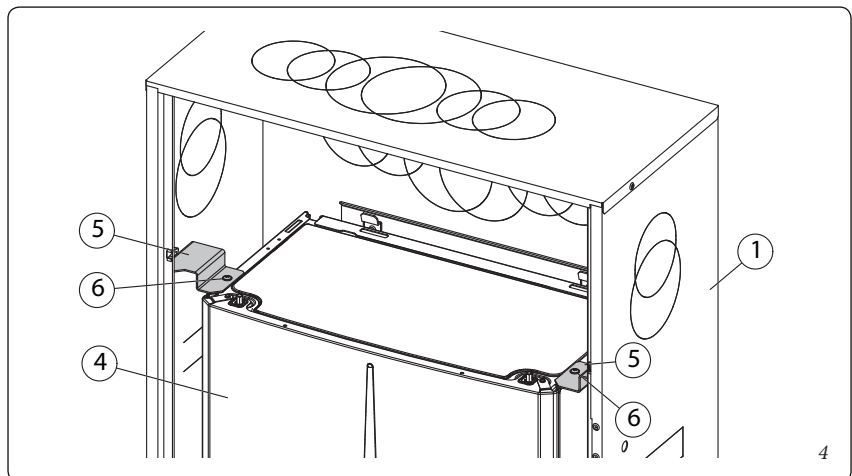
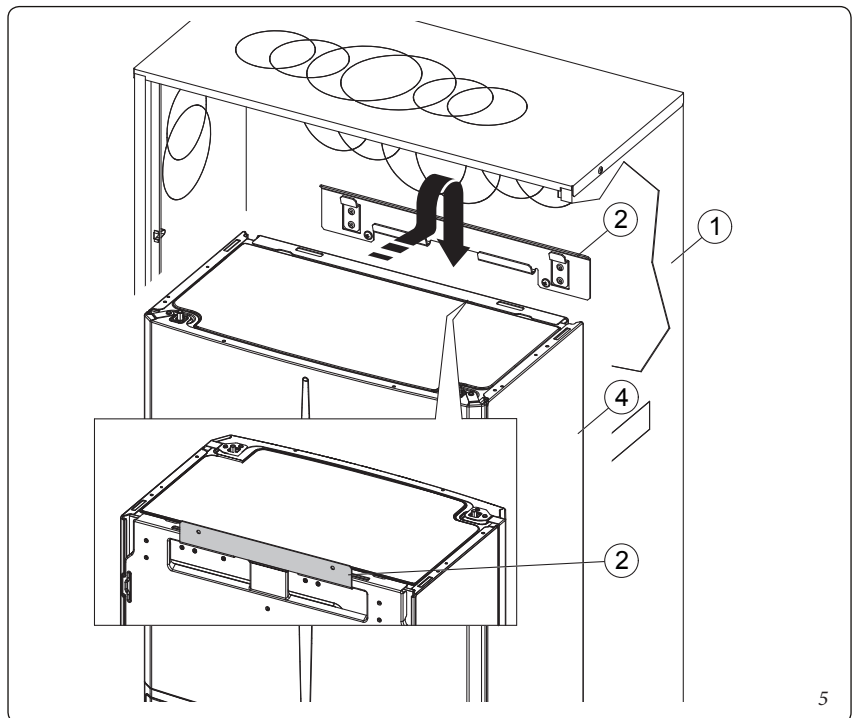
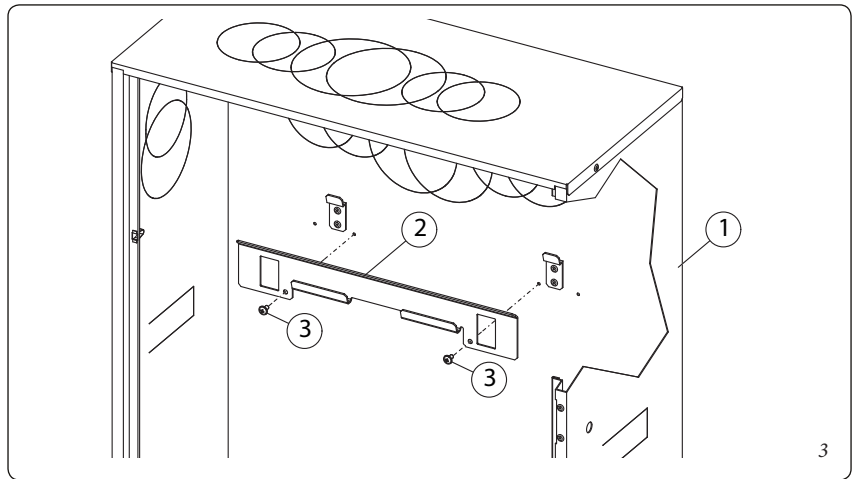
#### 1.4 УСТАНОВКА В БЕСШАРНИРНОЙ РАМЕ (ОПЦИЯ).

Котёл может быть установлен в бесшарнирной раме Immergas (поставляется как опция). Всё необходимое для настоящей установки (скобы и уголки) должно быть приобретено отдельно как отдельный комплект.

Для установки действовать следующим образом:

- Установить скобу (2) в бесшарнирную раму и закрепить винтами (3) в специальные отверстия (рис. 3).
- Подвесить котёл (4) на скобу (2) (рис. 4).
- Закрепить котёл (4), устанавливая на уголки (5) и закрепля с помощью специальных винтов (6) (рис. 5).

Уголки (5), необходимые для центрирования котла в раме и удерживания в позиции до упора против станины (1) следовательно, не нуждаются в креплениях на раме.



### 1.5 УЗЕЛ ПОДКЛЮЧЕНИЯ КОТЛА (ОПЦИЯ).

Узел подключения состоит из всего необходимого для подключения котла к гидравлическим и газовым системам, выполнить соединения, как указано на рис. 6 и в зависимости от типа выполняемой установки.

### 1.6 ПОДКЛЮЧЕНИЕ К ГАЗОВОЙ МАГИСТРАЛИ.

Наши котлы разработаны для работы на метане (G20) и на сжиженном нефтяном газе (LG). Питающий трубопровод должен равняться или превышать переходник котла 3/4" G. Перед подключением газа, необходимо выполнить тщательную внутреннюю очистку всего трубопровода установки для подачи горячего, необходимо удалить любые отложения, которые негативно повлияют на работу котла. Следует также убедиться в том, что газ в ней соответствует тому, для которого разработан котел (см. таблицу номинальных данных, помещенную на панели котла). В противном случае следует произвести модификацию котла для его адаптации к другому типу газа (см. "Модификация устройств в случае изменения типа газа"). Следует также измерить динамическое давление в магистрали (метана или сжиженного нефтяного газа), предназначенной для питания котла, и убедиться в его соответствии требованиям стандарту EN 437, так как недостаточная величина давления может сказаться на мощности агрегата и привести к проблемам для пользователя.

Убедитесь в правильности подсоединения газового вентиля. Труба подачи газа должна иметь размеры, соответствующие действующим нормативам, чтобы гарантировать требуемый расход газа, подаваемого на горелку, даже при максимальной мощности котла, и обеспечивать эксплуатационные характеристики агрегата (технические характеристики). Применяемые соединения должны соответствовать действующим нормативным требованиям.

**Качество газа.** Аппарат был изготовлен для работы на газе без загрязнений, в противном случае, необходимо установить соответствующие

фильтры перед установкой, с целью обеспечения чистоты горячего газа.

**Накопительные резервуары (в случае питания от накопительной системы сжиженного газа).**

- Может случиться, что новые накопительные резервуары сжиженного нефтяного газа, могут нести осадки инертных газов (азот), которые обедняют смесь, выделяемую на котел, провоцируя неполадки в функционировании.

- Так как сжиженный нефтяной газ является смесью нескольких фракций газа, во время его хранения в резервуарах, может произойти расслоение компонентов смеси. Это может вызвать изменение теплопроизводительности выделяемой смеси, а в последствии и изменение эксплуатационных качеств аппарата.

### 1.7 ГИДРАВЛИЧЕСКОЕ СОЕДИНЕНИЕ.

**Внимание:** перед тем как произвести подсоединение котла, для сохранения гарантии конденсационного модуля, аккуратно очистите всю тепловую установку (трубопроводную сеть, нагревающие тела и т.д.) соответствующими декапирующими средствами или антинакипинами в состоянии удалить загрязнения, которые могут ухудшить работу котла.

Согласно действующим техническим нормам рекомендуется проводить обработку воды тепловой и водоснабжающей установки с целью защиты системы и аппарата от твердых отложений (например, накипи), образования грязи и других вредных отложений. Чтобы сохранить гарантию теплообменника, необходимо также соблюдать указания в *параграфе 1.23*.

Гидравлические соединения должны быть произведены рациональным путём, используя соединения на шаблоне котла.

**Внимание!** Компания Immergas не отвечает за урон, нанесённый установкой приборов автоматической подпитки системы отопления.

В целях соблюдения требований, установленных действующим стандартом по гигиеническим

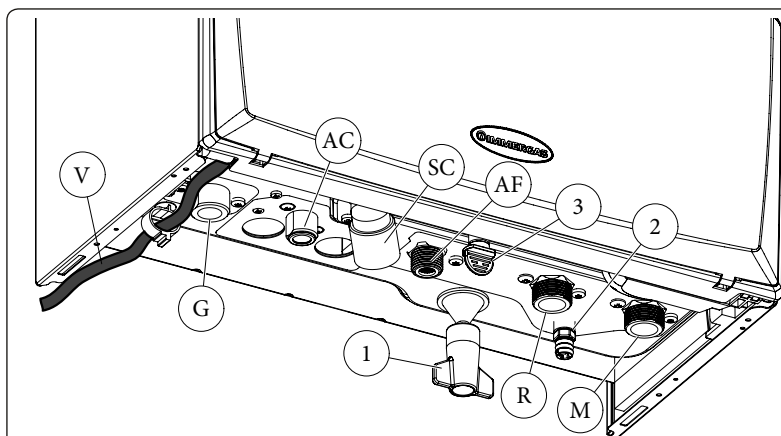
требованиям и контролю за качеством питьевой воды, рекомендуется установить обратный клапан на входе подачи холодной питьевой воды в котёл. Рекомендуется, чтобы теплоноситель (например: вода + гликоль), залитый в первичный контур котла (контур отопления), отвечает требованиям местных действующих стандартов.

**Внимание:** чтобы обеспечить долгий срок работы котла, а также сохранить его характеристики и эффективность, рекомендуется установить комплект "дозатора полифосфатов" при использовании воды, характеристики которой могут способствовать образованию известковых отложений.

**Предохранительный клапан 3 бар.** Слив предохранительного клапана соединен с выходом сливного сифона конденсата. Следовательно, в случае срабатывания клапана жидкость будет направлена в канализацию через сливную трубу сливного сифона конденсата. В нижней части котла находится сливной фитинг (п. 3 рис. 6) вместе с крышкой, чтобы проверить наличие жидкости в сливном контуре и для проверки срабатывания предохранительного клапана на 3 бар.

**Слив конденсата.** Для слива конденсата, выработанного котлом, необходимо произвести подсоединение к канализационной сети при помощи подходящих труб, стойких к кислотным конденсатам, внутренний диаметр которых не менее 13 мм. Система подсоединения к канализационной сети должна быть выполнена таким образом, чтобы предотвратить перекрытие и замерзание содержащейся в ней жидкости. Перед тем, как запустить котёл в работу, проверить что конденсат может быть выведен правильно; после первого включения проверить, что сифон наполняется конденсатом (*параг. 1.25*). Необходимо также придерживаться действующих нормативных национальных и местных требований относительно проточных вод.

Если слив конденсата нельзя осуществлять в канализацию, необходимо установить нейтрализатор конденсата, который обеспечивает соблюдение параметров, предусмотренных действующим законодательством.



Условные обозначения:

- V - Подключение к электрической сети
- G - Подача газа
- AC - Выход горячей хозяйственно-бытовой воды
- AF - Вход санитарической воды
- SC - Слив конденсата (внутренний минимальный диаметр Ø 13 мм)
- M - Подача в отопительную систему
- R - Возврат из отопительной системы
- 1 - Кран заполнения системы
- 2 - Кран слива воды из системы
- 3 - Выход для сигнала слива предохранительного клапана 3 бар



### 1.8 ПОДКЛЮЧЕНИЕ К ЭЛЕКТРИЧЕСКОЙ СЕТИ.


Котёл имеет степень безопасности IPX5D, электрическая безопасность обеспечивается только при его подсоединении к контуру заземления, выполненному в соответствии с действующими нормами безопасности.

**Внимание:** Компания Immergas S.p.A. снимает с себя всякую ответственность за ущерб, нанесенный людям или имуществу, в случае незаземления котла и несоблюдения соответствующих норм безопасности.

• **Отсек для подключения внешнего дополнительного электрооборудования (рис. 7).**

Чтобы выполнить подключения электросистемы достаточно открыть отсек подключений, следуя настоящим инструкциям (рис. 7):

- Демонтировать защитную панель (рис. 53).
- Демонтировать крышку (b)
  - 1) Отвинтить винт (a).
  - 2) Нажать на два крюка на крышке отсека подключений.
  - 3) Снять крышку (b) с приборного щитка (c).
- Теперь необходимо перейти к клеммной коробке (d).

Убедитесь также, что параметры электрической сети соответствуют максимальной потребляемой мощности, величина которой указана на табличке номинальных данных, помещенной на стенке котла. Котлы поставляются со шнуром электропитания "X" без вилки. Кабель электропитания должен быть включен в электрическую сеть напряжением 230 В ±10% и частотой 50 Гц с соблюдением полярности L-N и заземления  на данной сети должен быть предусмотрен двухполюсный выключатель III категории перенапряжения.

В целях защиты от возможных потерь постоянного пульсирующего напряжения необходимо предусмотреть дифференциальное предохранительное устройство типа А. В случае замены кабеля питания обратиться в специализированную компанию (например, в Авторизованный Сервисный центр Immergas). Кабель электропитания должен быть проложен в соответствии с указаниями (рис. 6).

В случае необходимости замены плавкого предохранителя на электронной плате котла используйте быстродействующий предохранитель на силу тока 3,15А. При подсоединении агрегата к сети электропитания запрещается использовать переходники, тройники, предназначенные одновременно для нескольких устройств, и удлинители.

**Подключение котла к системе, работающей при низкой температуре прямой воды.** Котёл может быть непосредственно подключен к низкотемпературной системе, устанавливая диапазон настройки температуры подачи "t0" и "t1" (параг. 3.8). В настоящей ситуации необходимо установить специальный комплект безопасности (опция) который состоит из термостата (с регулируемой температурой). Термостат должен быть расположен на трубе подачи низкотемпературной системы на расстоянии не менее 2 метров от котла.

### 1.9 ДИСТАНЦИОННОЕ УПРАВЛЕНИЕ И ХРОНОТЕРМОСТАТ ПОМЕЩЕНИЯ (ОПЦИЯ).

Котел предусмотрен для подключения хронотермостатов помещения и дистанционного управления, которые доступны как опция (рис. 8).

Все хронотермостаты Immergas подсоединяются 2 проводами. Прочитать внимательно инструкцию по установке и эксплуатации оснащенную с данным комплектом.

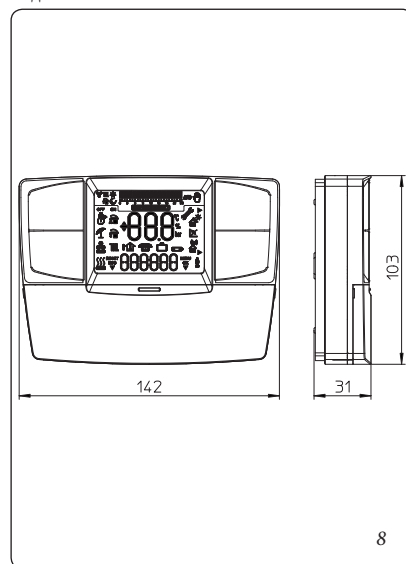
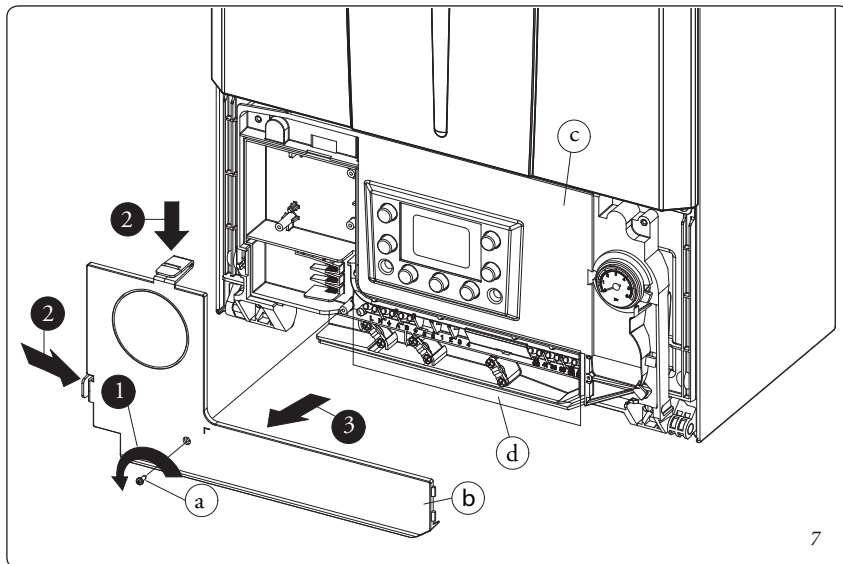
- Цифровой хронотермостат Immergas Вкл/Выкл. Хронотермостат позволяет:
  - установить два значения окружающей среды: один для дня (комфортная температура) и один для ночи (пониженная температура);
  - устанавливать недельную программу с четырьмя ежедневными включениями и выключениями;
  - выбрать желаемый режим работы среди различных вариантов:
- ручной режим (с регулируемой температурой).
- автоматический режим (с установленной программой).
- принудительный автоматический режим (с временным изменением температуры автоматической программы).

Хронотермостат питается от 2 щелочных батареек 1,5 В типа AALR 6

- Пульт дистанционного управления CAR<sup>v2</sup> с функцией климатического хронотермостата. Панель CAR<sup>v2</sup> позволяет пользователю кроме вышеуказанных функций, иметь под контролем, а главное под рукой, всю необходимую информацию относительно работы котла и системы с возможностью заменить в любой момент предварительно введенные параметры, не перемещаясь при этом туда, где был установлен котел. Пульт оснащен самоконтролем, который отображает на дисплее все возникающие неполадки работы котла. Датчик температуры помещения встроен в пульт дистанционного управления и позволяет регулировать температуру подачи установки, в зависимости от необходимости отопления помещения, таким образом, чтобы получить требуемую температуру помещения с высокой точностью, а значит и с очевидной экономией затрат. CAR<sup>v2</sup> питается непосредственно от котла с помощью тех же 2 проводов, которые служат для передачи данных между котлом и устройством.

**Электрическое подключение Дистанционного Управления Amico<sup>v2</sup> или хронотермостата Вкл/Выкл (Опция).** Нижеописанные операции должны быть произведены, после отключения напряжения от агрегата. Термостат или хронотермостат помещения Вкл/Выкл подключается к клеммам 44/40 и 41, вместо перемычки X40 (рис. 38). Убедитесь, что контакт термостата Вкл/Выкл «сухого» типа, то есть не зависит от напряжения сети, в противном случае электронная плата котла выйдет из строя. Если подключается Дистанционное Управление CAR<sup>v2</sup>, необходимо подключить его к клеммам 44/40 и 41, удаляя перемычку X40 на электронной плате, следует быть предельно внимательными, чтобы не перепутать полярность соединений (рис. 38). К котлу можно подключить только одно дистанционное управление.

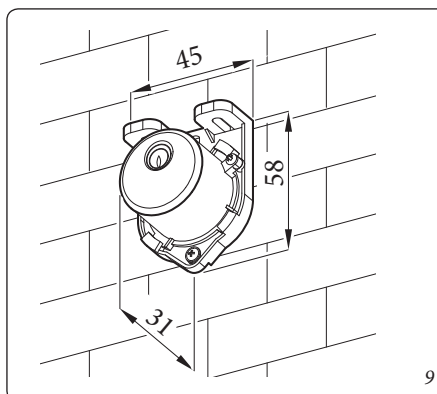
**Важно!** В случае использования Дистанционного управления CAR<sup>v2</sup> или любого другого хронотермостата Вкл/Выкл, необходимо предоставить две отдельных линии, согласно действующим нормативным требованиям, касающихся электрических установок. Все трубы котла никогда не должны использоваться, как клеммы заземления электропроводки или телефонной линии. Убедитесь в этом перед электрическим подключением котла.



**1.10 УЛИЧНЫЙ ДАТЧИК (ОПЦИЯ).**

На котле можно установить уличный датчик (рис. 9) который имеется в наличии в виде факультативного комплекта. При установке уличного датчика ознакомьтесь с вкладышем с инструкциями.

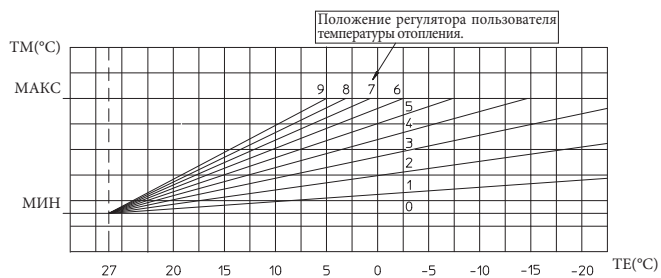
Настоящий датчик подсоединяется непосредственно к котлу и позволяет автоматически уменьшать температуру подачи теплоносителя системы отопления при повышении уличной температуры, таким образом, тепло поставляемое установкой, зависит от уличной температуры. Работа уличного датчика не зависит от наличия или от типа используемого хронотермостата помещения, и может работать при наличие обоих хронотермостатов Immergas. Соотношение между температурой подаваемой воды на установку и уличной температурой, определяется положением ручки отопления на приборном щитке котла (или на панели управления CAR<sup>v2</sup>, если она подключена к котлу), согласно кривым, указанным на диаграмме (рис. 10). Электрическое подключение выполняется с помощью клемм 38 и 39 на электрической плате котла (рис. 38).



9

**УЛИЧНЫЙ ДАТЧИК**

Считывает температуру подачи в зависимости от уличной температуры и от настроек пользователя температуры отопления.



10

### 1.11 СИСТЕМЫ ДЫМОУДАЛЕНИЯ IMMERGAS

Immergas поставляет отдельно от котлов различные решения для обеспечения всасывания воздуха и дымоудаления, без которых котел не может работать.

**Внимание!** Котел должен быть установлен только вместе с оригинальной системой дымоудаления Immergas "Зелёной серии", за исключением конфигурации С6, как предусмотрено действующими нормами, для всасывания воздуха и дымоудаления, изготовленным из пластмассы и расположенным на видном месте или в удобном для осмотра положении.

Трубы из пластикового материала могут быть установлены снаружи на участках, не превышающих 40 см без специальной защиты от УФ-излучения и атмосферных осадков.

Данное устройство обозначено специальной идентификационной меткой: "только для конденсационных котлов".

- Коэффициенты сопротивления и эквивалентные длины. Каждый компонент системы вывода газов имеет Коэффициент Сопротивления полученный при пробных испытаниях и приведённый в нижеуказанной таблице. Коэффициент Сопротивления отдельного компонента зависит от типа котла, на который он устанавливается и является безразмерной величиной. Однако он зависит от температуры вещества, которое протекает в его внутренней структуре, и изменяется в зависимости от того, происходит или всасывание воздуха или дымоудаление. Каждый отдельный компонент имеет сопротивление, соответствующее определённому значению в метрах трубы такого же диаметра; так называемой эквивалентной длине, получаемой от соотношения между соответствующими Коэффициентами Сопротивления. Все котлы имеют максимальный коэффициент сопротивления, получаемый опытным путём со значением 100. Максимально допустимый Коэффициент Сопротивления соответствует обнаруженному сопротивлению при максимально допустимой длине труб с каждой типологией комплектов выводов. Данная информация позволяет производить расчёты для проверки возможности создания различных конфигураций системы вывода дыма.

- **Установка уплотнителей (чёрного цвета) для устройства дымоудаления "зелёной серии".** Необходимо обратить внимание на установку соответствующих уплотнителей (для изгибов и удлинителей) (рис. 11):

- уплотнитель (А) с пазами, используется для изгибов;
- уплотнитель (В) без пазов, используется для удлинителей;

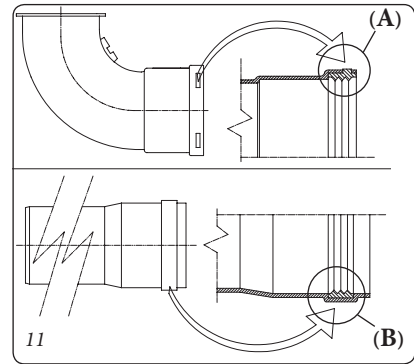
**Примечание.** Если необходимо облегчить соединение, нанести на детали обыкновенный тальк.

- Соединение сцеплением насадок удлинителей и концентрических коленей. Для того чтобы установить насадки-удлинители с помощью сцепления на другие элементы выхлопной системы, необходимо провести следующие операции: Подсоединить концентрическую трубу или концентри-

ческое колено с гладкой стороны ("папа") в горловину ("мама") на предварительно установленный элемент до упора, при этом достигается соединение элементов, входящих в состав комплекта, и необходимое уплотнение.

**Внимание:** когда необходимо укоротить дымоотводящую трубу и/или концентрическую насадку-удлинитель, необходимо иметь в виду, что внутренний дымоход должен всегда на 5 мм выступать относительно внешнего.

- **Внимание:** Примечание: в целях безопасности рекомендуется не загромождать даже временно вывод всасывания/дымоудаления котла.
- **Примечание.** При установке горизонтальных каналов необходимо соблюдать минимальный уклон каналов 3% в сторону котла и устанавливать каждые 3 метра монтажный хомут.
- Установка в бесшарнирной раме. В данном режиме установить систему дымоудаления согласно собственных требований и с использованием патрубков на станине для выхода из габаритов.



### 1.12 ТАБЛИЦЫ КОЭФФИЦИЕНТОВ СОПРОТИВЛЕНИЯ И ЭКВИВАЛЕНТНЫХ ДЛИН.

ТИП ДЫМОХОДА	Коэффициент Сопротивления (R)	Эквивалентная длина в метрах концентрической трубы Ø 80/125
Концентрическая труба Ø 80/125 м 1	2,1	1
Изгиб 90° концентрический Ø 80/125	3,0	1,4
Изгиб 45° концентрический Ø 80/125	2,1	1
Вывод с концентрическим горизонтальным всасыванием/дымоудалением Ø 80/125	2,8	1,3
Вывод с концентрическим вертикальным всасыванием/дымоудалением Ø 80/125	3,6	1,7
Изгиб 90° концентрический Ø 80/125 (11)	3,4	1,6
Ревизионный патрубок Ø 80/125	3,4	1,6

ТИП ДЫМОХОДА		Коэффициент Сопротивле- ния (R)	Эквивалентная длина в метрах концентрической трубы Ø 60/100	Эквивалентная длина трубы Ø 80 в метрах	Эквивалентная длина трубы Ø 60 в метрах	Эквивалентная длина в метрах концентрической трубы Ø 80/125
Концентрическая труба Ø 60/100 м 1		Всасывание и Дымоудаление 6,4	1 м	Всасывание 7,3 м	Дымоудаление 1,9 м	3,0 м
				Дымоудаление 5,3 м		
Изгиб 90° концентриче- ский Ø 60/100		Всасывание и Дымоудаление 8,2	1,3 м	Всасывание 9,4 м	Дымоудаление 2,5 м	3,9 м
				Дымоудаление 6,8 м		
Изгиб 45° концентриче- ский Ø 60/100		Всасывание и Дымоудаление 6,4	1 м	Всасывание 7,3 м	Дымоудаление 1,9 м	3,0 м
				Дымоудаление 5,3 м		
Вывод с концентриче- ским горизонтальным всасыванием/дымоудале- нием Ø 60/100		Всасывание и Дымоудале- ние 15	2,3 м	Всасывание 17,2 м	Дымоудаление 4,5 м	7,1 м
				Дымоудаление 12,5 м		
Вывод концентрического горизонтального всасы- вания/дымоудаления Ø 60/100		Всасывание и Дымоудале- ние 10	1,5 м	Всасывание 11,5 м	Дымоудаление 3,0 м	4,7 м
				Дымоудаление 8,3 м		
Вывод с концентриче- ским вертикальным всасыванием/дымоудале- нием Ø 60/100		Всасывание и Дымоудаление 16,3	2,5 м	Всасывание 18,7 м	Дымоудаление 4,9 м	7,7 м
				Дымоудаление 13,6 м		
Вывод концентрического вертикального всасы- вания/дымоудаления Ø 60/100		Всасывание и Дымоудале- ние 9	1,4 м	Всасывание 10,3 м	Дымоудаление 2,7 м	4,3 м
				Дымоудаление 7,5 м		
Труба Ø 80 1 м		Всасывание 0,87	0,1 м	<b>Всасывание 1,0 м</b>	Дымоудаление 0,4 м	0,4 м
		Дымоудаление 1,2	0,2 м	<b>Дымоудаление 1,0 м</b>		0,5 м
Вывод с всасыванием Ø 80, 1м		Всасывание 3	0,5 м	<b>Всасывание 3,4 м</b>	Дымоудаление 0,9 м	1,4 м
Вывод с всасыванием Ø80 Вывод с дымоудалением Ø80		Всасывание 2,2	0,35 м	<b>Всасывание 2,5 м</b>	Дымоудаление 0,6 м	1 м
		Дымоудаление 1,9	0,3 м	<b>Дымоудаление 1,6 м</b>		0,9 м
Изгиб 90° Ø 80		Всасывание 1,9	0,3 м	<b>Всасывание 2,2 м</b>	Дымоудаление 0,8 м	0,9 м
		Дымоудаление 2,6	0,4 м	<b>Дымоудаление 2,1 м</b>		1,2 м
Изгиб 45° Ø 80		Всасывание 1,2	0,2 м	<b>Всасывание 1,4 м</b>	Дымоудаление 0,5 м	0,5 м
		Дымоудаление 1,6	0,25 м	<b>Дымоудаление 1,3 м</b>		0,7 м
Труба Ø 60 1 м для вну- тренней трубы дымохода		Дымоудаление 3,3	0,5 м	Всасывание 3,8	<b>Дымоудаление 1,0 м</b>	1,5 м
				Дымоудаление 2,7		
Изгиб 90° Ø 60 для вну- тренней трубы дымохода		Дымоудаление 3,5	0,55 м	Всасывание 4,0	<b>Дымоудаление 1,1 м</b>	1,6 м
				Дымоудаление 2,9		
Редукционный адаптер Ø 80/60		Всасывание и Дымоудаление 2,6	0,4 м	Всасывание 3,0 м	<b>Дымоудаление 0,8 м</b>	1,2 м
				Дымоудаление 2,1 м		
Вывод в комплекте с всасыванием вертикальный Ø 60 для внутренней трубы дымохода		Дымоудаление 12,2	1,9 м	Всасывание 14 м	<b>Дымоудаление 3,7 м</b>	5,8 м
				Дымоудаление 10,1 м		

### 1.13 УСТАНОВКА СНАРУЖИ В ЧАСТИЧНО ЗАЩИЩЕННОМ ПОМЕЩЕНИИ.

**Примечание.** Под частично защищённым помещением подразумевается помещение, в котором котел не подвергается прямому воздействию атмосферных осадков (дождь, снег, град и т.д.).

#### • Конфигурация типа В с открытой камерой и с форсированной вытяжкой.

Используя специальный комплект кожуха, можно выполнить прямое всасывание воздуха (рис. 12) и дымоудаление в отдельную дымовую трубу или непосредственно наружу. При настоящей конфигурации котел может быть установлен в частично огороженное место. При такой конфигурации котёл относится к категории В.

В настоящей конфигурации:

- всасывание воздуха происходит непосредственно с помещения, где установлен котел (снаружи);
- дымоудаление должно быть соединено с собственным дымовым каналом (В<sub>23</sub>) или проведено непосредственно наружу с помощью прямой трубы (В<sub>53</sub>) или с помощью системы труб Immergas (В<sub>53</sub>).

Должны быть соблюдены действующие технические нормы.

- **Монтаж комплекта (рис. 13).** Снять с боковых отверстий всасывания два колпачка, затем закрыть левое отверстие всасывания с помощью специальной пластинки, для этого закрепить её с правой стороны с помощью двух предварительно снятых винтов. Установить выхлопной фланец Ø 80 на центральном отверстии котла, используя сальник, входящий в комплект и закрутить винтами из оснащения. Установить верхний защитный кожух, прикрепляя его 4 болтами, входящими в оснащение и вставляя соответствующие сальники. Соединить изгиб 90° Ø 80 гладкой стороной ("папа"), в горловину ("мама") фланца Ø 80 до упора, провести сальник по всему изгибу и установить с помощью пластинки из листового металла и затянуть с помощью крепёжного хомутика,

входящего в оснащение, убедиться при этом, что закреплены 4 язычка сальников. Подсоединить выхлопную трубу с гладкой стороны ("штыревой"), в горловину ("гнездовую") изгиба 90° Ø 80, проверяя, что подсоединили соответствующую шайбу, таким образом, достигается соединение элементов, входящих в состав комплекта, и необходимое уплотнение.

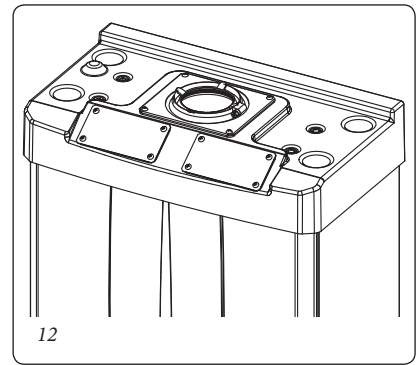
**Максимальная длина выхлопной трубы.** Выхлопная труба (как вертикальная, так и горизонтальная) может быть удлинена до максимального размера 30 м прямолинейного участка.

- **Соединение посредством удлинителей.** Для того чтобы установить насадки-удлинители с помощью сцепления на другие элементы выхлопной системы, необходимо провести следующие операции: Подсоединить трубу или колено с гладкой стороны ("папа") в горловину ("мама") (с уплотнителем с кромкой) на предварительно установленный элемент до упора, при этом достигается соединение элементов, входящих в состав комплекта, и необходимое уплотнение.

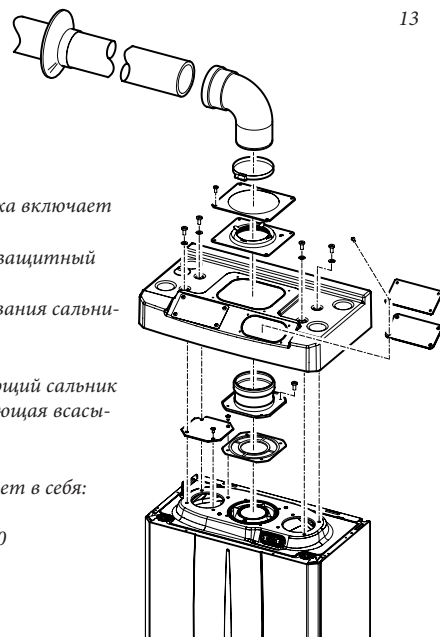
#### • Конфигурация без комплекта защитного кожуха в частично огороженном месте (котел типа С).

**Примечание.** Под частично защищённым помещением подразумевается помещение, в котором котел не подвергается прямому воздействию атмосферных явлений (дождь, снег, град и т.д.).

Оставляя монтированной боковую заглушку, можно установить аппарат без комплекта защитного кожуха. Установка происходит, используя концентрические комплекты всасывания/дымоудаления Ø 60/100 и Ø 80/125, описание которых приведено в параграфе, соответствующему установке в закрытых помещениях. При настоящей конфигурации, комплект верхнего защитного кожуха, гарантирующего дополнительную защиту, рекомендуется, но не является обязательным. Комплект отдельного дымоудаления 80/80 в данной конфигурации не используется.



12



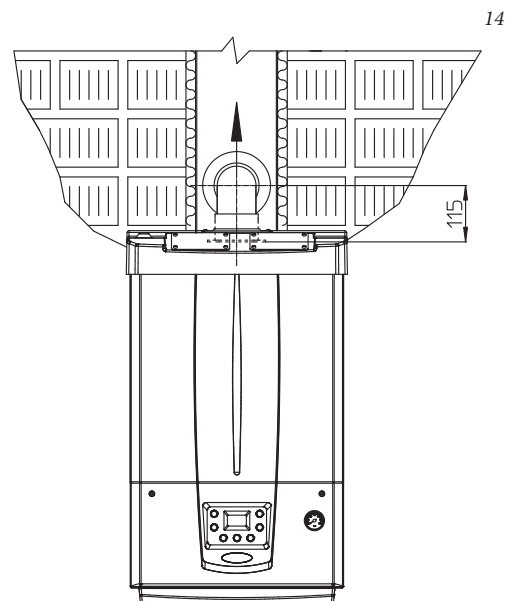
13

Комплект защитного кожуха включает в себя:

- № 1 Термоформованный защитный кожух
- №1 Пластинка блокирования сальников
- №1 Сальник
- №1 Хомутик затягивающий сальник
- №1 Пластинка закрывающая всасывающее отверстие

Выводной комплект включает в себя:

- № 1 Сальник
- № 1 Выхлопной фланец Ø 80
- № 1 Изгиб 90° Ø 80
- № 1 Выхлопная труба Ø 80
- № 1 Шайба



14

#### 1.14 УСТАНОВКА В БЕСШАРНИРНУЮ РАМУ С ПРЯМЫМ ВСАСЫВАНИЕМ.

- Конфигурация типа В с открытой камерой и с форсированной вытяжкой.

Используя комплект раздельного дымоудаления, можно выполнить прямое всасывание воздуха (рис. 16) и дымоудаление в отдельную дымовую трубу или непосредственно наружу. При настоящей конфигурации, котел относится к категории В<sub>23</sub>.

С настоящей конфигурацией:

- всасывание воздуха происходит непосредственно из окружающей среды, где установлен агрегат (бесшарнирная рама вентилируется), который должен быть установлен и работать, только в постоянно проветриваемых помещениях;
- дымоудаление должно быть подсоединено к отдельному дымоходу или непосредственно во внешнюю атмосферу.

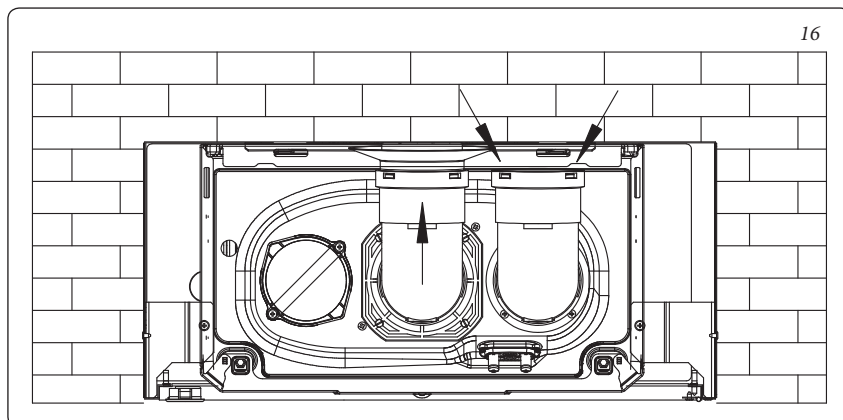
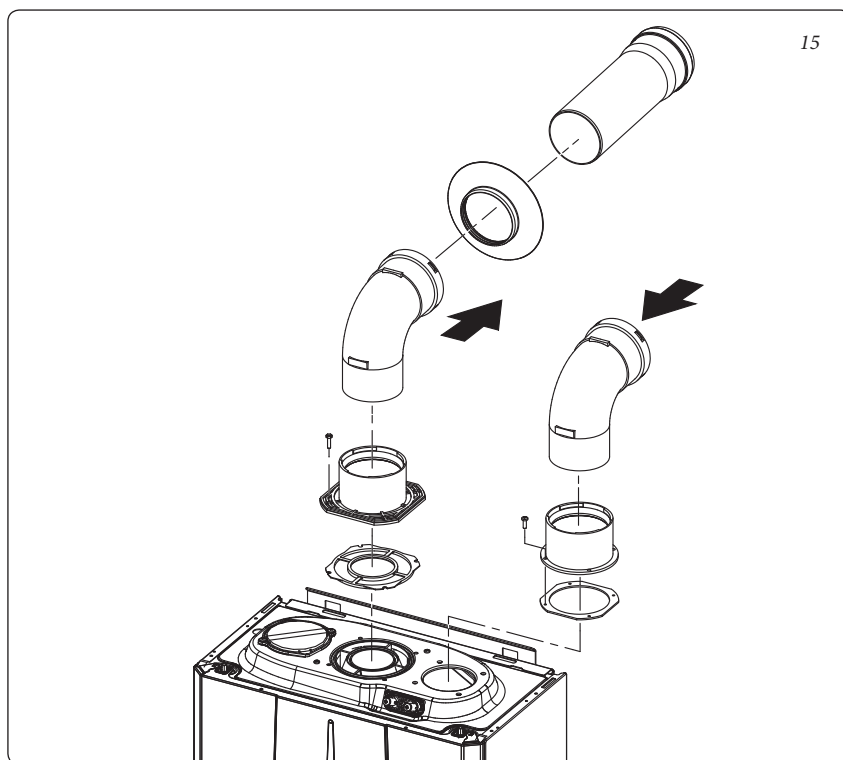
Должны быть соблюдены действующие технические нормы.

**Установка комплекта раздельного дымоудаления:** установить сливной фланец на центральном отверстии котла вставляя сальник, устанавливая его круглыми выемками вниз, присоединяя к фланцу котла, и закрутить шестигранными болтами, входящими в комплект. Снять плоский фланец с бокового отверстия относительно центрального (по необходимости) и заменить его на фланец всасывания устанавливая сальник уже установленный на котле и закрутить саморезующими винтами, входящими в оснащение. Подсоединить изгибы гладкой стороной ("штыревой") в горловину ("гнездовой") фланцев.

Кривая всасывания должна быть направлена на заднюю сторону котла.

Подсоединить концентрическую трубу с гладкой стороны ("штыревой"), в горловину ("гнездовой") до установки в фальц, проверяя, что подсоединили соответствующую шайбу, соединить с системой дымоотвода согласно собственным требованиям.

**Максимальное протяжение выхлопной трубы.** Выхлопная труба (как вертикальная так и горизонтальная) может быть увеличена до максимального размера 30 м прямолинейного участка.



**1.15 УСТАНОВКА  
КОНЦЕНТРИЧЕСКОГО  
ГОРИЗОНТАЛЬНОГО  
КОМПЛЕКТА**

**Конфигурация типа "С" с герметичной камерой и с форсированной вытяжкой.**

Установка вывода (в зависимости от расстояния до проемов, находящихся вблизи зданий, поверхности пола и т.д.) должна быть выполнена в соответствии с действующими техническими нормами.

Этот вывод позволяет осуществлять всасывание воздуха и вывод дымовых газов непосредственно на улицу. Горизонтальный комплект может быть установлен с задним, левым или правым боковым выходом. Для установки с передним выходом, необходимо использовать патрубок с концентрическим изгибом со сцеплением, чтобы обеспечить наличие свободного пространства, необходимого для выполнения требуемых законом испытаний при первом запуске в эксплуатацию.

- Оголовок дымохода. Вывод всасывания/дымоудаления как Ø 60/100, так и Ø 80/125 при правильной установке имеет приятный внешний вид с наружной стороны здания. Убедиться, что внешняя силиконовая шайба правильно закреплена на внешней стене.

**Примечание.** Для правильной работы системы необходимо, чтобы была правильно установлена решётка вывода, необходимо убедиться, что условное обозначение "верх", находящееся на выводе, соблюдается при установке.

**Горизонтальный комплект всасывания - дымоудаления Ø 60/100.** Монтаж комплекта (рис. 17): установить изгиб с фланцем (2) на центральном отверстии котла, вставляя сальник (1), который устанавливается круглыми выемками вниз, и присоединяя его к фланцу котла, после чего закрутить болтами, входящими в комплект. Подсоединить концентрический выход Ø 60/100 (3) с гладкой стороны ("папа"), в горловину ("мама") (2) до установки в фальц, проверяя, что подсоединили соответствующую шайбу, таким образом, достигается соединение элементов, входящих в состав комплекта, и необходимое уплотнение.

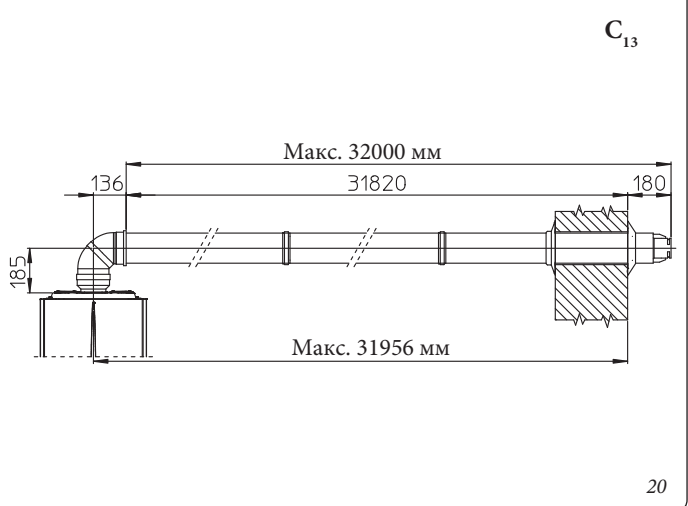
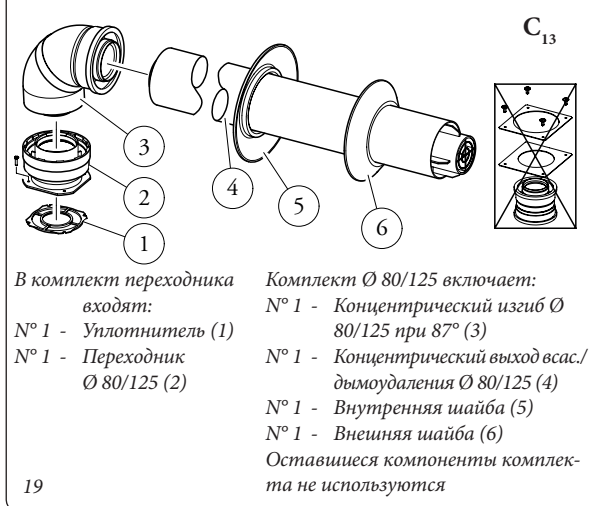
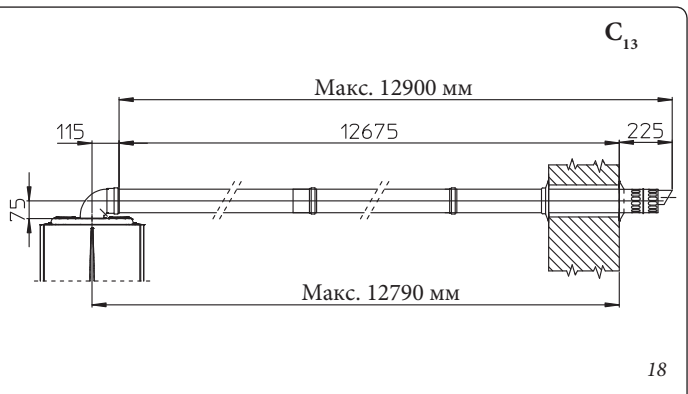
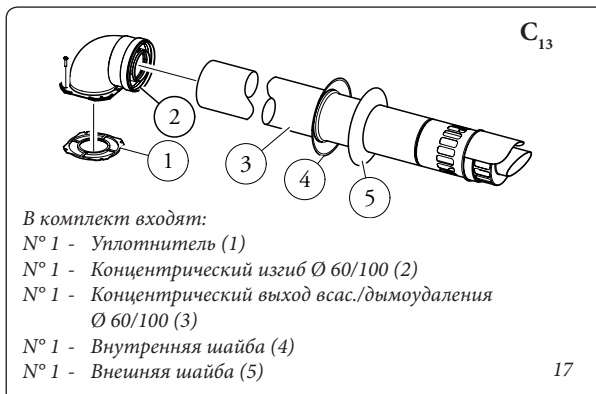
- Удлинитель для горизонтального комплекта Ø 60/100 (рис. 18). Комплект этой конфигурации может быть удлинён до максимального значения 12,9 м, включая решётчатый выход и не учитывая концентрический выходной изгиб. Настоящая конфигурация соответствует коэффициенту сопротивления, равному 100. В этих случаях необходимо запрашивать специальные удлинители.

Также, компания Immergas предоставляет упрощённую выводную трубу Ø 60/100, которая, при использовании комплектов удлинителей, позволяет достигнуть максимальной длины 11,9 метров.

**Горизонтальный комплект всасывания - дымоудаления Ø 80/125.** Монтаж комплекта (рис. 19): для установки комплекта Ø 80/125 необходимо использовать комплект с фланцевым переходником, для установки

дымохода Ø 80/125. Установить фланцевый переходник (2) на центральном отверстии котла вставляя сальник (1) устанавливая его круглыми выемками вниз, присоединяя к фланцу котла, и закрутить болтами, входящими в комплект. Подсоединить колено (3) с гладкой стороны ("папа"), в горловину изгиба ("мама") (4) (с сальником с кромкой) до упора, проверяя, что подсоединили соответствующую внутреннюю (6) и внешнюю (7) шайбу, таким образом, достигается соединение элементов, входящих в состав комплекта, и необходимое уплотнение.

- Удлинитель для горизонтального комплекта Ø 80/125 (рис. 20). Комплект этой конфигурации может быть удлинён до максимального значения 32 м, включая решётчатый выход и не учитывая концентрический выходной изгиб. При наличии дополнительных комплектующих необходимо сократить длину на размер, соответствующий наибольшему компоненту. В этих случаях необходимо запрашивать специальные удлинители.



### 1.16 УСТАНОВКА КОНЦЕНТРИЧЕСКОГО ВЕРТИКАЛЬНОГО КОМПЛЕКТА

Конфигурация типа "С" с герметичной камерой и с форсированной вытяжкой.

Вертикальный концентрический комплект всасывания и дымоудаления. Этот вывод позволяет осуществлять всасывание воздуха и вывод выхлопных газов в вертикальном направлении непосредственно на улицу.

**Примечание.** Вертикальный комплект с алюминиевой черепицей позволяет установку на террасы и крыши с максимальным уклоном 45° (25°), при этом должно быть всегда соблюдено расстояние между верхней крышкой и полуциптом (374 мм для Ø 60/100 и 260 мм для Ø80/125).

#### Вертикальный комплект с алюминиевой черепицей Ø 60/100.

Монтаж комплекта (рис. 21): установить концентрический фланец (2) на центральном отверстии котла, вставляя сальник (1), который устанавливается круглыми выемками вниз, и присоединяя его к фланцу котла, после чего закрутить болтами, входящими в комплект.

Установка алюминиевой фальш-черепицы: заменить черепицу на алюминиевую пластину (4), форма должна обеспечивать сток воды. Установить на алюминиевой черепице стационарный

полуципт (6) и ввести трубу всасывания/дымоудаления (5). Подсоединить концентрический выход Ø 60/100 с гладкой стороны ("папа") (5), в горловину ("мама") (2) до установки в фальш, проверяя, что подсоединили соответствующую шайбу (3), таким образом, достигается соединение элементов, входящих в состав комплекта, и необходимое уплотнение.

**Примечание:** если котел должен быть установлен в зонах, где возможны очень низкие температуры, то в наличие имеется комплект против замерзания, который может быть установлен как альтернатива стандартному.

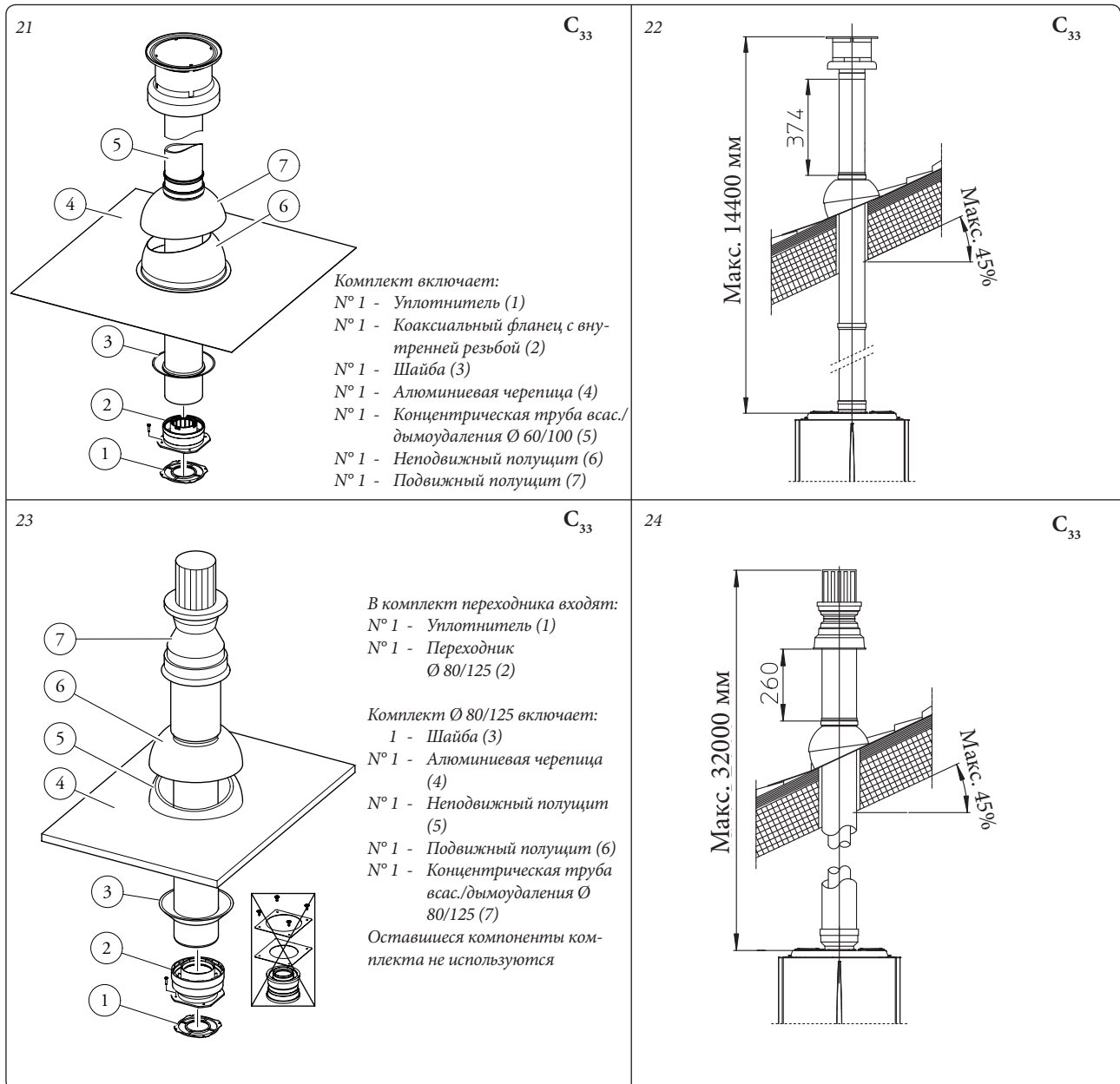
- Удлинитель для вертикального комплекта Ø 60/100 (рис. 22). Вертикальный комплект данной конфигурации может быть удлинен до максимального 14,4 м вертикального и прямолинейного, включая вывод. Настоящая конфигурация соответствует коэффициенту сопротивления, равному 100. В этих случаях необходимо запрашивать специальные удлинители.

#### Вертикальный комплект с алюминиевой черепицей Ø 80/125.

Монтаж комплекта (рис. 23): для установки комплекта Ø 80/125 необходимо использовать комплект с фланцевым переходником, для

установки дымохода Ø 80/125. Установить фланцевый переходник (2) на центральном отверстии котла вставляя сальник (1) устанавливая его круглыми выемками вниз, присоединяя к фланцу котла, и закрутить болтами, входящими в комплект. Установка искусственной алюминиевой черепицы: заменить черепицу на алюминиевую пластину (4), моделируя её таким образом, чтобы произвести отвод для дождевой воды. Установить на алюминиевой черепице стационарный полуципт (5) и ввести трубу всасывания/дымоудаления (7). Вставить до упора концентрический выход Ø 80/125 гладкой стороной ("папа") в гнездо переходника ("мама") (1) (с манжетными уплотнениями) и удостовериться, чтобы шайба (3) была уже установлена. Таким образом будет обеспечена герметичность и плотность соединения входящих в комплект элементов.

- Удлинитель для вертикального комплекта Ø 80/125 (рис. 24). Комплект данной конфигурации может быть удлинен до максимального значения 32 м, включая вывод. При наличии дополнительных комплектующих необходимо сократить длину на размер, соответствующий наибольшему компоненту. В этих случаях необходимо запрашивать специальные удлинители.





**1.17 УСТАНОВКА КОМПЛЕКТА РАЗДЕЛЬНОГО ДЫМОУДАЛЕНИЯ.**

**Конфигурация типа "С" с герметичной камерой и с форсированной вытяжкой.**

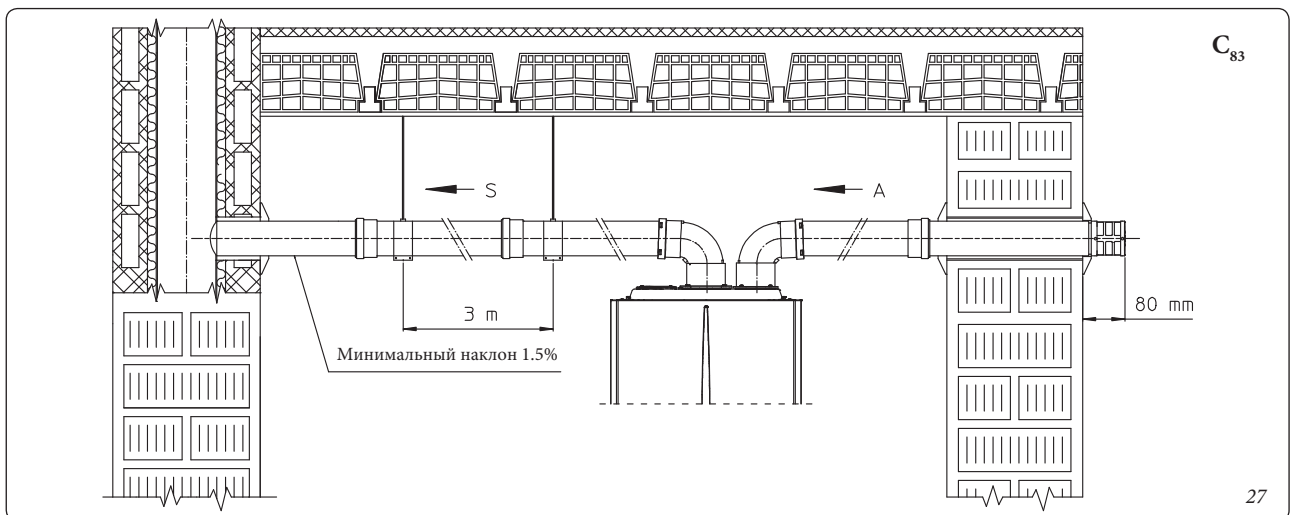
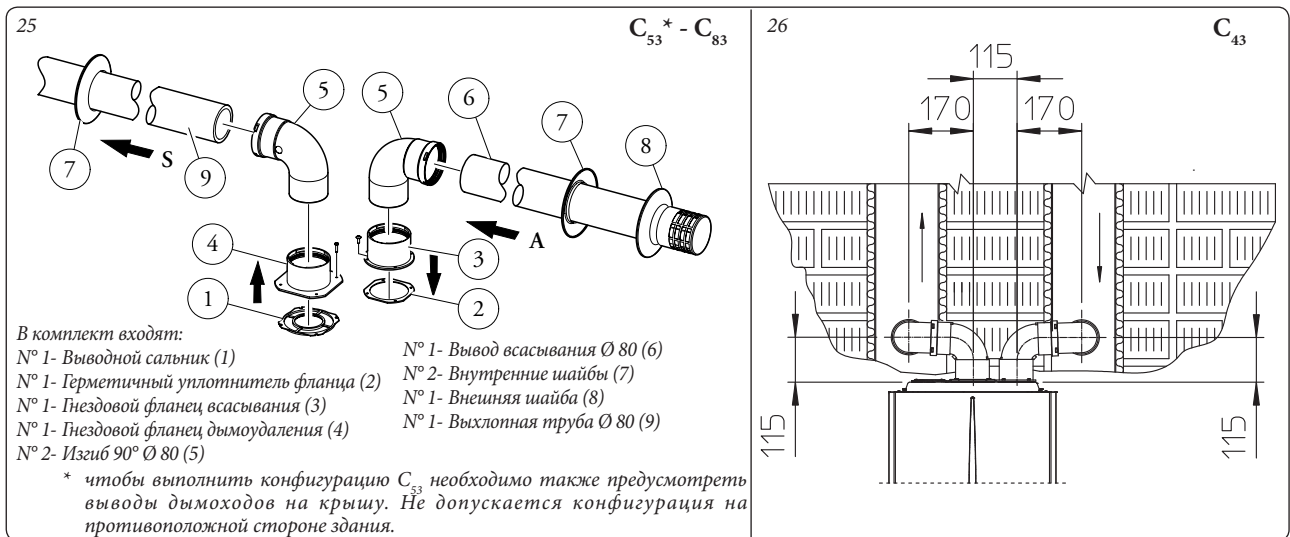
**Комплект раздельного дымоудаления Ø 80/80.** При помощи этого комплекта происходит всасывание воздуха с улицы и вывод выхлопных газов в дымоход, дымоотвод или встроенных дымоходный канал, посредством разделения каналов вывода газов и всасывания воздуха. Из канала (S) (только из пластмассы, для сопротивления кислотным выбросам), производится выброс продуктов сгорания. Через канал (A) (тоже из пластмассы), производится всасывание воздуха, необходимого для горения. Канал всасывания (A) может быть установлен независимо от центрального канала (S) по левую или по правую сторону. Оба канала могут быть направлены в любом направлении.

- Монтаж комплекта (рис. 25): установить фланец (4) на центральном отверстии котла, вставляя сальник (1), который устанавливается круглыми выемками вниз, и присоединяя его к фланцу котла, после чего закрутить шестигранными болтами, входящими в комплект. Снять плоский фланец с бокового отверстия относительно центрального (по необходимости) и заменить его на фланец (3) устанавливая сальник (2) уже установленный на котле и закрутить саморезующими винтами, входящими в оснащение. Подсоединить изгибы (5) гладкой стороной ("папа") в горловину ("мама") фланцев (3 и 4). Подсоединить вывод

всасывания (6) гладкой стороной ("папа"), в горловину ("мама") изгиба (5) до упора, проверяя, что внутренние и внешние шайбы уже установлены. Подсоединить концентрическую трубу (9) с гладкой стороны ("стержневой"), в горловину ("гнездовую") (5) до установки в фальц, проверяя, что подсоединили соответствующую шайбу, таким образом, достигается соединение элементов, входящих в состав комплекта, и необходимое уплотнение.

- Габаритные размеры установки (рис. 26). Указаны минимальные размеры для элементов раздельного дымоудаления Ø 80/80 в ограниченных условиях.
- Насадки удлинители для комплекта раздельного дымоудаления Ø 80/80. Максимальная прямолинейная протяжённость (без изгибов) в вертикальном направлении, которая используется для труб всасывания и дымоудаления при Ø80 равняется 41 метру, в независимости от того, используются ли они для всасывания или дымоудаления. Максимальная протяжённость по прямой линии (с изгибом на всасывании и на дымоудалении) в горизонтальном направлении для труб всасывания и дымоудаления при Ø80 равняется 36 метрам, в независимости от того, используются ли они при всасывании или дымоудалении. Следует отметить, что тип установки C<sub>43</sub> должен быть выполнен с системой дымоотвода с натуральной вытяжкой.

**Примечание.** Для того, чтобы способствовать сливу конденсата, который образуется в выхлопной трубе, необходимо обеспечить наклон трубы по направлению к котлу с минимальным наклоном 1,5% (Рис. 27).



### 1.18 УСТАНОВКА КОМПЛЕКТА ПЕРЕХОДНИКА С9.

При помощи данного комплекта осуществляется установка котла Immergas конфигурации "С<sub>93</sub>", производящей всасывание воздуха для горения непосредственно из шахты, где находится вывод дымовых газов, осуществляемый по системе трубопровода.

#### Структура системы.

Для функционирования и полной комплектации система должна сопровождаться следующими элементами, приобретаемыми отдельно:

- комплект С<sub>93</sub> версии Ø 100 или Ø125;
- комплект для прокладки труб Ø 60 и Ø 80 жёсткой и Ø 50 и Ø 80 гибкой;
- комплект вывода газов Ø60/100 или Ø 80/125, укомплектованного с зависимости от установки и типологии котла.

#### Установка комплекта.

- Установить элементы комплекта "С9" на дверцу (А) системы внутренних труб дымохода (рис. 29).
- (Только версия Ø125) установить переходник с фланцем (11) на котел, проложив концентрический уплотнитель (10) и закрепив винты (12).
- Осуществите установку системы внутренних труб дымохода согласно описанию, приведенному в инструкциях.
- Рассчитайте расстояния между дымоудалением котла и изгибом системы внутренних труб дымохода.
- Установить дымоотводную систему котла с учетом того, что внутренняя труба концентрического комплекта должна будет вставляться до упора в изгиб системы внутренних

труб дымохода (отметка "X" рис. 30), в то время как внешняя труба должна войти до упора в переходник (1).

**Примечание.** Для того, чтобы способствовать сливу конденсата, который образуется в выхлопной трубе, необходимо обеспечить наклон трубы по направлению к котлу с минимальным наклоном 1,5%.

- Установить оборудованный переходником (1) защитный кожух (А) и настенные заглушки (6) и подсоединить дымоотводную систему к системе внутренних труб дымохода.

**Примечание.** (только версия Ø125) до начала установки проверьте правильность положения уплотнителей. В том случае, если смазывание компонентов (уже произведенное изготовителем) не достаточно, удалить при помощи сухой ветоши оставшуюся смазку, и затем для упрочнения сцепления покрыть детали тальком.

После окончания сбора всех элементов выхлопные газы будут выводиться при помощи системы внутренних труб дымохода, а воздух для горения, обеспечивающий нормальную работу котла, будет всасываться непосредственно из шахты (рис. 30).

#### Технические данные.

- Размеры шахты должны обеспечивать минимальный зазор между внешней стеной дымоотводного канала и внутренней стеной шахты: 30 мм для шахт в круглом сечении и 20 мм в случае с квадратным сечением (рис. 28).
- На вертикальном отрезке дымоотводной системы разрешается максимум 2 изгиба с

углом максимального наклона 30° относительно вертикального положения.

- Максимальное протяжение системы внутренних труб по вертикали при Ø 60 составляет 13 м. Максимальное протяжение системы включает 1 изгиб Ø60/100 на 90°, 1 м горизонтальной трубы 60/100, 1 внутренний изгиб на 90° Ø60 и вывод на крышу для системы внутренних труб дымохода.

Для расчёта системы дымоудаления С<sub>93</sub> в той конфигурации, которая не соответствует описанной выше (рис. 30) следует учитывать, что 1 метр дымовой трубы согласно приведённым описаниям, имеет коэффициент сопротивления равный 4,9.

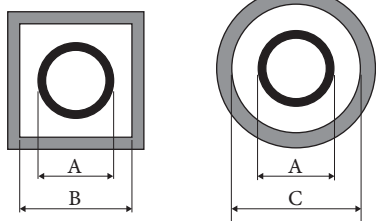
- Максимальное протяжение системы внутренних труб по вертикали при Ø 80 составляет 28 м. Максимальное протяжение системы включает 1 изгиб от 60/100 до 80/125, 1 изгиб Ø 80/125 на 87°, 1 м горизонтальной трубы 80/125, 1 внутренний изгиб на 90° Ø80 и вывод на крышу для системы внутренних труб дымохода.

Для расчёта системы дымоудаления С<sub>93</sub> в той конфигурации, которая не соответствует описанной выше (рис. 30) необходимо учитывать следующие потери нагрузки:

- 1 м концентрического канала Ø 80/125 = 1 м канала внутренней системы труб дымохода;
- 1 изгиб на 87° = 1,4 м канала внутренней системы труб дымохода;

Следовательно, необходимо сократить длину на отрезок, равный добавленному на 28 свободных метров элементу.

28



Внутренняя труба дымохода Ø	ШАХТА (B) мм	ШАХТА (C) мм
60 Жёсткая и Ø 50 Гибкая (A) мм	66	106
	106	126

Внутренняя труба дымохода Ø 80 Негибкая (A) мм	ШАХТА (B) мм	ШАХТА (C) мм
86	126	146
Внутренняя труба дымохода Ø 80 Гибкая (A) мм	ШАХТА (B) мм	ШАХТА (C) мм
90	130	150

#### Состав комплекта:

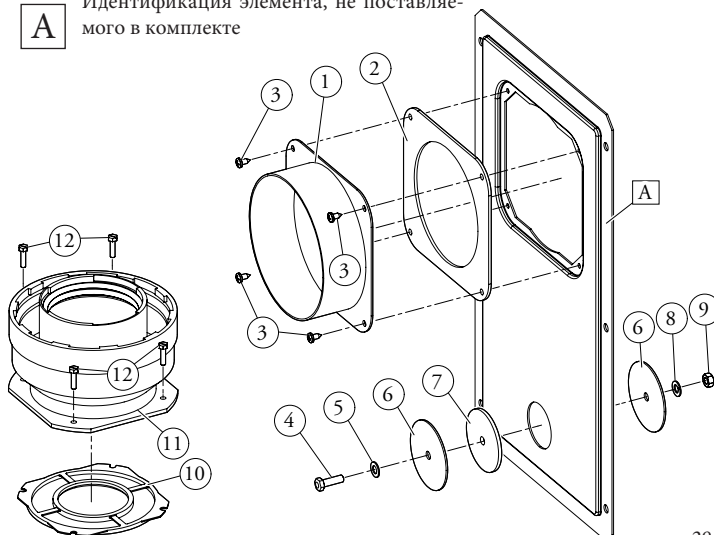
П.	К-во	Описание
1	1	Переходник для дверцы Ø 100 или Ø 125
2	1	Уплотнитель для дверцы из неопрена
3	4	Винты 4.2 x 9 AF
4	1	Винты TE M6 x 20
5	1	Плоская шайба из нейлона M6
6	2	Заглушка из листового металла для закрытия отверстия дверцы
7	1	Уплотнитель для заглушки из неопрена
8	1	Зубчатая шайба M6
9	1	Гайка M6
10	1 (комплект 80/125)	Концентрическое уплотнение Ø 60-100
11	1 (комплект 80/125)	Переходник с фланцем Ø 80-125
12	4 (комплект 80/125)	Винты TE M4 x 16 с разрезом для отвертки
-	1 (комплект 80/125)	Пакет со смазочным тальком

#### Поставляется отдельно:

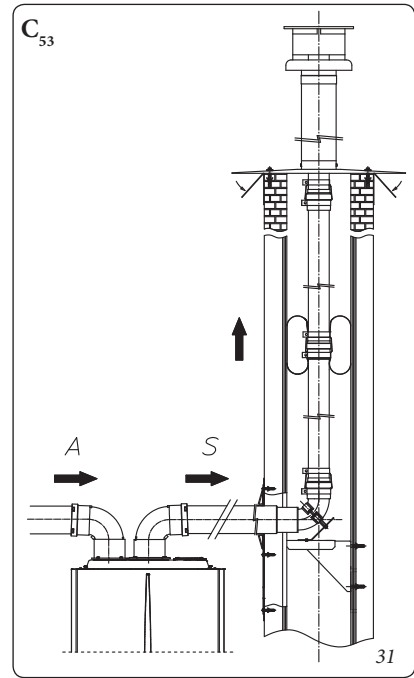
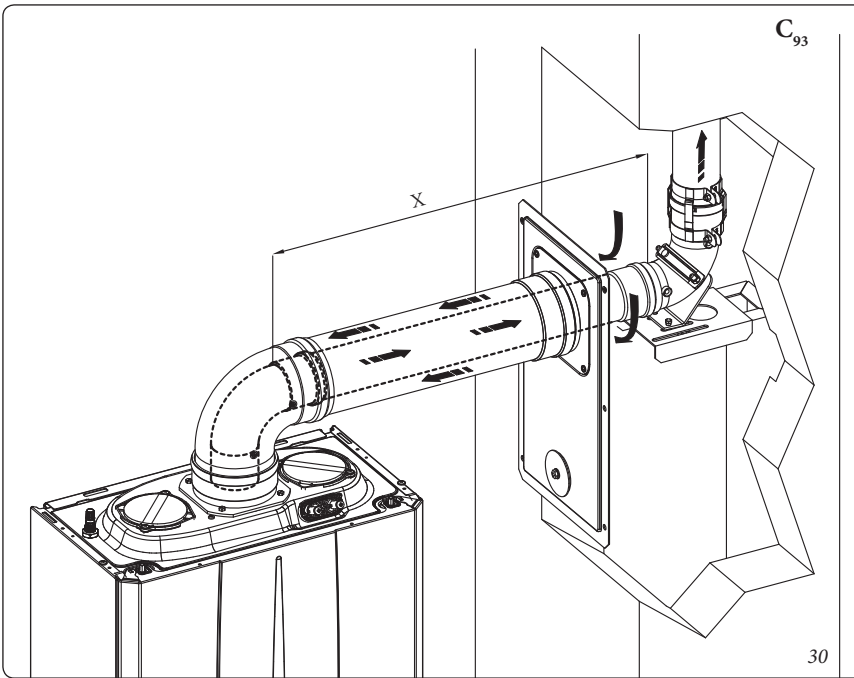
П.	К-во	Описание
A	1	Дверца для набора внутренней трубы дымохода

#### Условные обозначения чертежей установки:

- ① Однозначная идентификация элемента из комплекта
- A Идентификация элемента, не поставляемого в комплекте



29



### 1.19 ПРОВЕДЕНИЕ ТРУБ ДЛЯ КАМИНОВ ИЛИ ТЕХНИЧЕСКИЕ ОТВЕРСТИЯ.

Прокладка труб - это операция, с помощью которой, устанавливая один или несколько специальных каналов, выполняется система вывода продуктов сгорания газового агрегата, состоящая из совокупности канала для проведения трубы дымоотвода, дымохода или технического отверстия, уже существующего или нового исполнения (также в зданиях новой постройки) (рис. 31). Для проведения трубопровода, должны быть использованы каналы, которые изготовитель указал как подходящие для этих целей, используя метод установки и применения, указанные производителем, а также придерживаясь действующих нормативных требований.

**Система для проведения труб Immergas.** Твёрдые системы для проведения труб Ø60 жёстких, Ø80 гибких и Ø80 жёстких "Зелёной серии" могут быть использованы только для домашних целей и для конденсационных котлов Immergas.

В любом случае, операции по проведению труб должны соответствовать предписаниям нормативных требований и действующему техническому законодательству; в частности, по окончании работ и в зависимости от установки трубной системы, должна быть заполнена декларация о соответствии. Должны также соблюдаться указания проекта или технического отчёта, в случаях, предусмотренных нормативными требованиями и действующим техническим законодательством. Система и компоненты системы имеют срок службы, соответствующий действующим нормативным требованиям, в том случае если:

- установлены при средних атмосферных условиях и условиях окружающей среды, в соответствии с действующими нормативными требованиями (при отсутствии дымов, пыли или газов, меняющие нормальные термодинамические условия, включая стандартный интервал и ежедневное изменение и т.д..).
- Установки и техобслуживание проводятся согласно указаниям, предоставленным изготовителем и согласно предписаниям действующих нормативных требований.

- Должна соблюдаться максимальная длина, указанная изготовителем, для этого:

- Максимальная длина вертикального отрезка, проведённого твёрдыми трубами Ø60 равняется 22м. В настоящей длины учитывается выход вместе с всасыванием Ø 80 1 м выхлопной трубы Ø 80 и двух изгибов на 90° Ø 80 на выходе из котла.
- Максимальная длина вертикального отрезка, проведённого гибкими трубами Ø80 равняется 30 м. В настоящей длины учитывается выход вместе с всасыванием Ø 80 1 м выхлопной трубы Ø 80 и двух изгибов на 90° Ø 80 на выходе из котла.
- Максимальная длина вертикального отрезка, проведённого твёрдыми трубами Ø80 равняется 30 м. В настоящей длины учитывается выход вместе с всасыванием Ø 80 1 м выхлопной трубы Ø 80 и двух изгибов на 90° Ø 80 на выходе из котла.

Также можно установить дополнительную систему проводки гибкого трубопровода Ø50 характеристики которого приводятся во вкладыше с инструкциями внутри комплекта.

### 1.20 КОНФИГУРАЦИЯ ТИПА В С ОТКРЫТОЙ КАМЕРОЙ И С ФОРСИРОВАННОЙ ВЫТЯЖКОЙ ДЛЯ ПОМЕЩЕНИЯ.

Прибор может быть установлен во внутренние помещения зданий в модальности V<sub>23</sub> или V<sub>33</sub>; при таких условиях, рекомендуется применять все технические нормы, правила и действующие национальные и местные положения.

- котлы с открытой камерой типа В не должны быть установлены в помещениях, где происходит коммерческая, ремесленная или промышленная деятельность, в помещениях, где используются продукты, производящие пар или летучие вещества (например: кислотные пары, клей, краска, растворители, горючие вещества и т.д.), а также пыль и порошки (например: мелкая деревянная пыль от обработки дерева, угольная пыль, цементная пыль, и т.д.) которые могут нанести ущерб компонентам аппарата и подвергнуть опасности его работу.

- в конфигурации V<sub>23</sub> и V<sub>33</sub>, котлы нельзя устанавливать в спальне, в ванной комнате или в однокомнатной квартире, за исключением других указаний действующих местных норм. А также, не должны устанавливаться в помещениях, в которых размещены твердотопливные котлы и в смежных с ними помещениях.

- Агрегаты с конфигурацией V<sub>23</sub> и V<sub>33</sub> рекомендуется устанавливать только снаружи или в постоянно проветриваемых нежилых помещениях.

Для установки необходимо использовать соответствующий комплект, о котором говорится в параграфе 1.13.

### 1.21 ДЫМОУДАЛЕНИЕ С ПОМОЩЬЮ ДЫМОХОДА/ДЫМОВОЙ ТРУБЫ.

Дымоудаление не должно быть подсоединено к коллективному разветвлённому дымоходу традиционного типа. Дымоотвод для котлов, установленных в конфигурации С, может быть подведён к общему дымоходу, например типа LAS. Для конфигураций V<sub>23</sub> допустим только вывод в отдельных дымоход или непосредственно во внешнюю атмосферу с помощью специального вывода. Коллективные и комбинированные дымоходы должны быть подключены только к приборам типа С и такого же вида (конденсационный), имеющий номинальную термическую производительность, которая не отличается больше чем на 30% в меньшую сторону, относительно максимальной подключаемой, и питающиеся одним и тем же горючим. Термогидродинамические характеристики (максимальная проводимость выхлопных газов, % углекислого газа, % влажности и т.д.) (приборы, подключенные к тем же дымоотводам, не должны отличаться больше чем на 10% относительно среднего подключённого котла. Коллективные и комбинированные дымоходы, к которым подключается выхлопная труба, должны быть спроектированы уполномоченной организацией в соответствии с методом расчета и действующими техническими нормативными требованиями. Участки каминов или дымоходов, к которым подключается выхлопная труба, должны отвечать действующим техническим нормативным требованиям.

## 1.22 ДЫМООТВОДЫ, ДЫМОХОДЫ И ИХ КОМПОНЕНТЫ.

Дымоотводы и дымоходы для удаления продуктов сгорания, должны отвечать требованиям применяемых норм. Выводные трубы и выводы дымоходов на крыши и расстояния между ними должны проектироваться согласно установленным размерам для технических отверстий в действующих законодательных нормах.

**Установка настенных выводов.** Выводы должны быть:

- установлены на наружных стенах здания;
- установлены, соблюдая минимальные расстояния, указанные в действующих технических нормативных требованиях.

**Вывод продуктов сгорания из котлов с естественной или форсированной вытяжкой в закрытых помещениях или на открытом воздухе.** В помещениях на открытом воздухе и в пространствах, закрытых со всех сторон (вентиляционные шахты, шахты, дворы и так далее), допустим прямой вывод продуктов сгорания с естественной или форсированной вытяжкой с расходом тепла от 4 и до 35 кВт, если при этом соблюдены технические нормативные требования.

## 1.23 ОБРАБОТКА ВОДЫ ДЛЯ ЗАПОЛНЕНИЯ СИСТЕМЫ.

Как это было уже указано в предыдущих параграфах, предписывается обработка воды для системы отопления и водоснабжения, следуя указанным процедурам и предписаниям действующих федеральных норм.

Параметры, влияющие на продолжительность и качество работы теплообменника, это PH, жёсткость, электропроводность, наличие кислорода в воде для заполнения, к этому можно добавить рабочие отложения системы (грат после сварки), а также могут быть остатки масла и продукты коррозии, которые в свою очередь, могут нанести ущерб теплообменнику.

Для предупреждения рекомендуется следующее:

- Перед тем, как выполнить установку как новой системы, так и старой, провести очистку системы чистой водой для удаления твёрдых остатков, содержащихся в системе.
- Выполнить химическую очистку системы:
- Для очистки новой системы использовать подходящее чистящее средство (например, Sentinel X300, Fernox Cleaner F3 или Jenaqua 300) и выполнить тщательную промывку.

- Для очистки старой системы использовать подходящее моющее средство (например, Sentinel X400 или X800, Fernox Cleaner F3 или Jenaqua 400) и выполнить тщательную промывку.

- Проверить максимальную жёсткость и объём воды, вводимой для заполнения, пользуясь графиком (рис. 32), если количество и жёсткость воды находятся под указанной кривой, нет необходимости в проведении специальной обработки, чтобы сократить содержание карбоната кальция, в противном случае, необходимо будет выполнить обработку воды для заполнения.
- Если необходимо выполнить обработку воды, должно быть выполнено полное опреснение заправляемой воды. Полное опреснение, в отличие от полного умягчения, кроме удаления отверждающих веществ (Ca, Mg), позволяет также удалить все другие минералы, чтобы сократить проводимость воды заполнения до 10 мкс/см. Благодаря низкой проводимости, обессоливание воды является не только мерой против образования известковых отложений, но и защитой от коррозии.
- Добавить подходящий ингибитор / пассиватор (такие, как Sentinel X100, Fernox Protector F1 или Jenaqua 100) при необходимости, добавить подходящий антифриз (например, можно использовать Sentinel X500, Fernox Alphi 11 или Jenaqua 500).
- Проверить электропроводность воды, которая не должна быть выше 2000 мкс/см для обработанной воды и ниже 600 мкс/см для необработанной воды.
- Чтобы предупредить явления коррозии и, уровень PH воды в системе должен быть в диапазоне от 7,5 и до 9,5.
- Проверить, что максимальное содержание хлоридов ниже 250 мг/л.

**Примечание.** Количество и способ использования средств для обработки воды приводятся в инструкциях производителя средства.

## 1.24 ЗАПОЛНЕНИЕ УСТАНОВКИ.

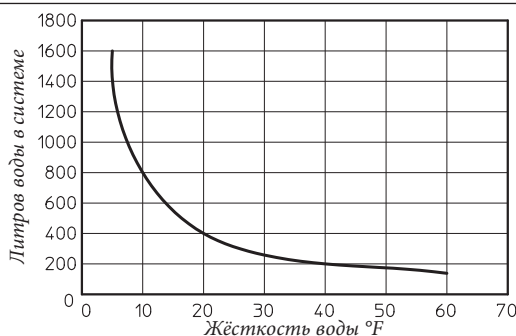
После подключения котла, приступить к заполнению системы с помощью крана заполнения (рис. 26 рис. 35). Заполнение должно происходить медленно, давая, таким образом, возможность выйти пузырькам воздуха через выпуск воздуха котла и системы отопления. Котел имеет клапан для выхода воздуха установленный на циркуляционном насосе. Проверить, что заглушка воздухоотводчика не затянута. Открыть клапаны для выхода воздуха на радиаторах. Клапаны для выхода воздуха на радиаторах должны быть тогда закрыты, когда выходит только вода.

Закрыть кран наполнения, когда манометр показывает около 1,2 бар.

**Примечание.** При этой операции подключить функции автоматического стравливания котла (подключается при первом включении).

## 1.25 ЗАПОЛНЕНИЕ СИФОНА ДЛЯ СБОРА КОНДЕНСАТА.

При первом включении котла со слива конденсата могут выходить продукты сгорания, проверить, что после нескольких минут работы, со слива конденсата больше не выходят продукты сгорания. Это означает, что сифон наполнен конденсатом на достаточный уровень, что препятствует прохождению дыма.



**Примечание.** График описывает полный срок эксплуатации установки. Следует учитывать также плановое и экстренное техобслуживание, при которых выполняется слив и заполнение установки.

### 1.26 ПОДКЛЮЧЕНИЕ ГАЗА.

Для подключения установки необходимо учитывать требования действующих технических стандартов.

В частности, для новых газовых систем, необходимо:

- открыть окна и двери;
- предотвратить наличие искр и открытого огня;
- приступить к выдуванию воздуха, находящегося в трубопроводе;
- проверить герметичность газовой системы, согласно указаниям действующих технических стандартов;

### 1.27 ВВОД КОТЛА В ЭКСПЛУАТАЦИЮ (ВКЛЮЧЕНИЕ).

При вводе котла в эксплуатацию (приведённые ниже операции должны быть проведены только персоналом с профессиональной квалификацией и без присутствия посторонних лиц):

- проверить герметичность внутренней газовой установки, согласно указанием нормативных требований;
- проверить соответствие используемого газа тому, для которого предусмотрен котёл (тип газа появляется на дисплее при первом подключении электропитания или проверяя параметр "С");
- проверить подключение к сети 230В - 50Гц, с соблюдением полярности L-N и заземления;
- проверить, что отсутствуют внешние факторы, которые могут привести к образованию накоплений не сгоревшего топлива;
- включить котел и проверить правильность зажигания;
- проверить что газовый расход и соответствующее давление, отвечаю указанным в паспорте (*параг. 3.21*);
- проверить включение защитного устройства, в случае отсутствия газа и затраченное на это время;
- проверить действие рубильника, установленного перед котлом и на нем;
- проверить, что не загорожены выводы всасывания / дымоудаления (при наличии);
- Провести проверку дымохода.

Если всего одна из этих проверок имеет негативный результат, котёл не может быть запущен в эксплуатацию.

### 1.28 ЦИРКУЛЯЦИОННЫЙ НАСОС.

Котлы поставляются с циркуляционным насосом, имеющем разные скоростные режимы.

Во время нагрева доступны следующие режимы работы, выбираемые в меню "Программирование электронной платы."

**Примечание:** контроль  $\Delta T(A3)$  возможен в соответствии с характеристиками системы отопления и котла.

- **Пропорциональный напор ( $A3 = 0$ ):** скорость циркуляционного насоса изменяется в зависимости от мощности горелки, чем больше мощность, тем выше скорость.
- **$\Delta T$  Постоянная ( $A3 = 5 \div 25 K$ ):** Скорость циркуляционного насоса изменяется с целью поддержания постоянным  $\Delta T$  между подачей и возвратом котла в зависимости от установленного значения К ( $A3 = 15$  по умолчанию).
- **Постоянный:** устанавливая параметры "A1" и "A2" на то же значение ( $5/6 \div 9$ ), циркуляционный насос работает на постоянной скорости. Для правильной работы котла значение не должно быть ниже минимального значения, указанного ранее.

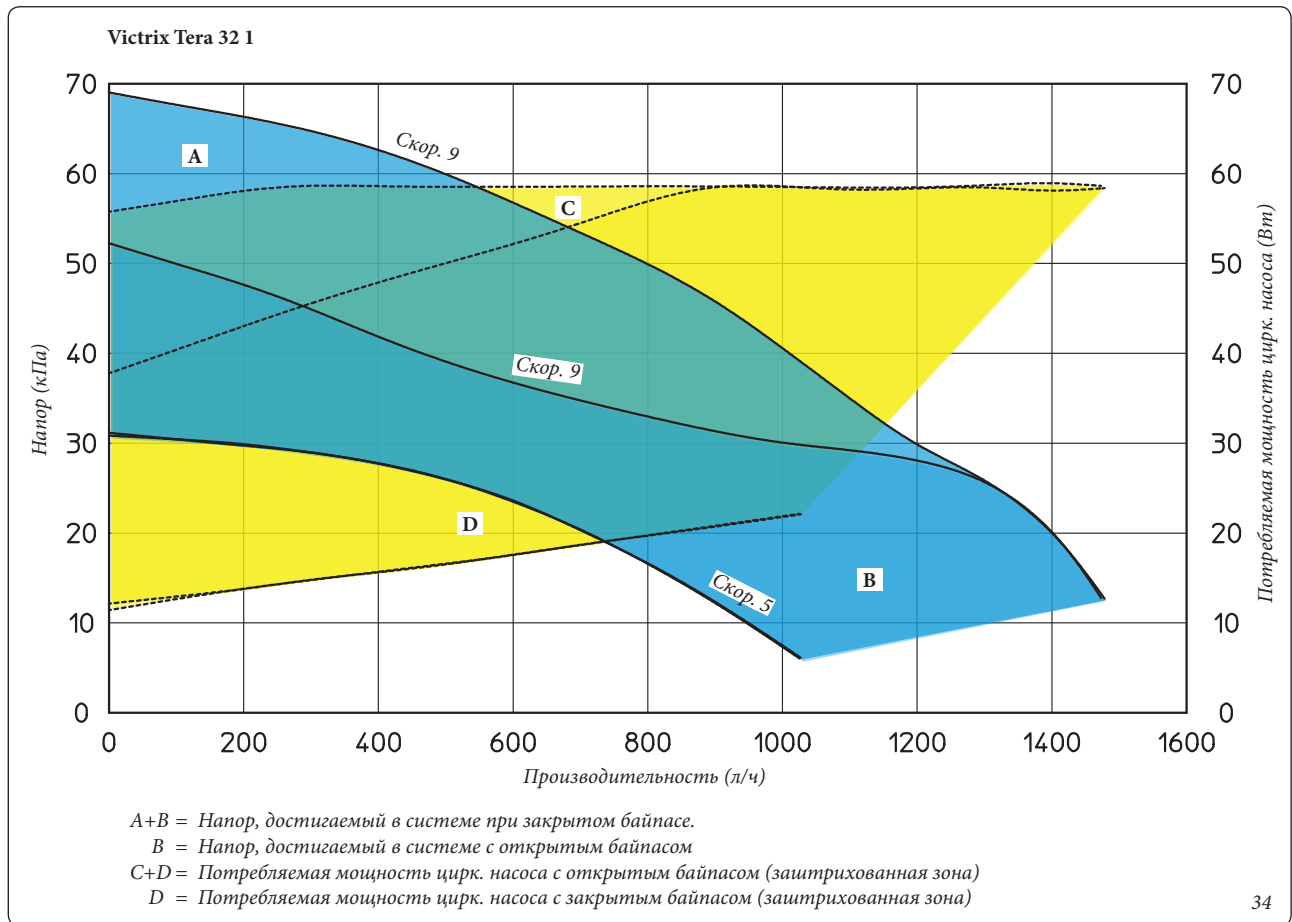
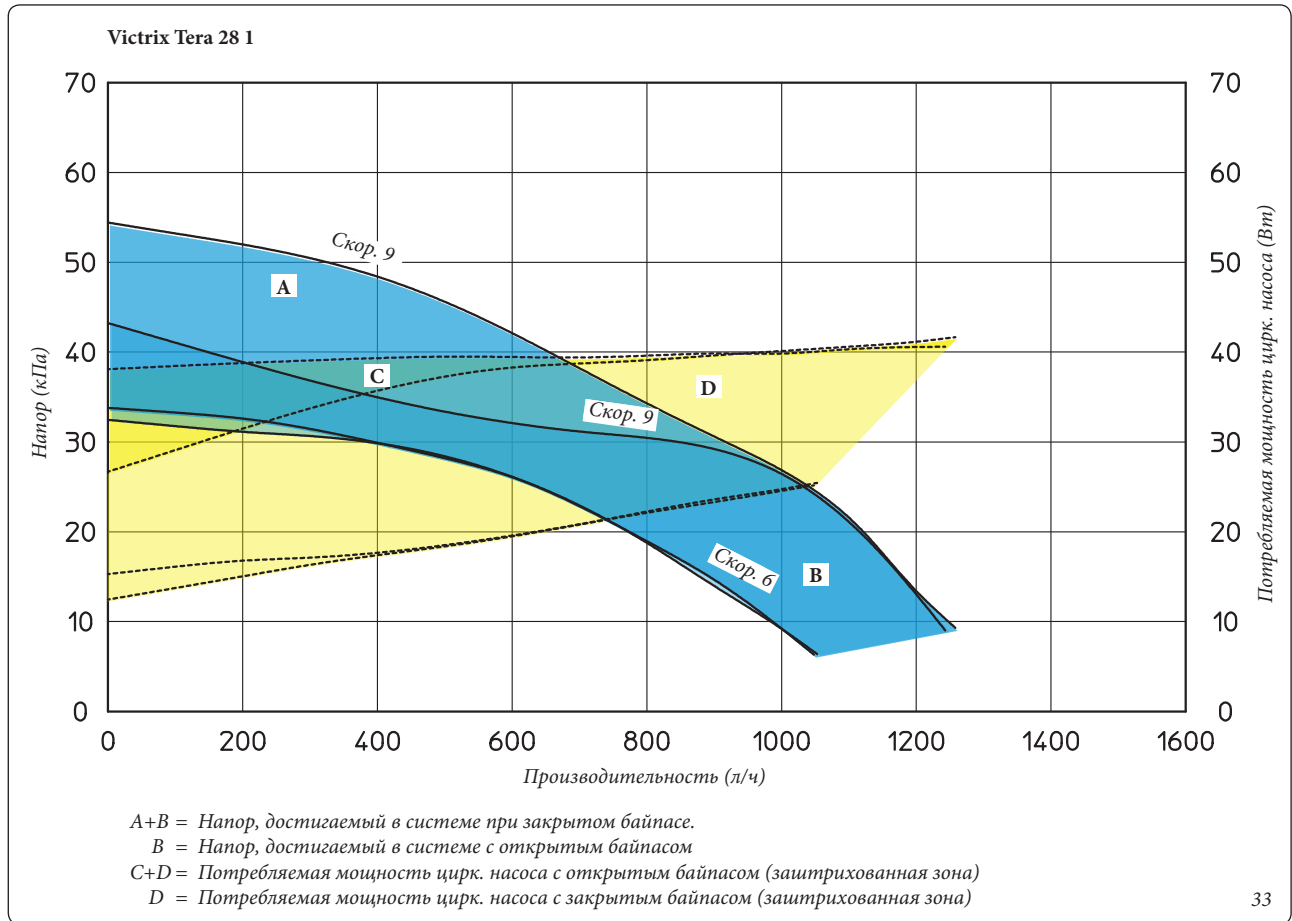
В режиме ГВС циркуляционный насос всегда работает на максимальной скорости.

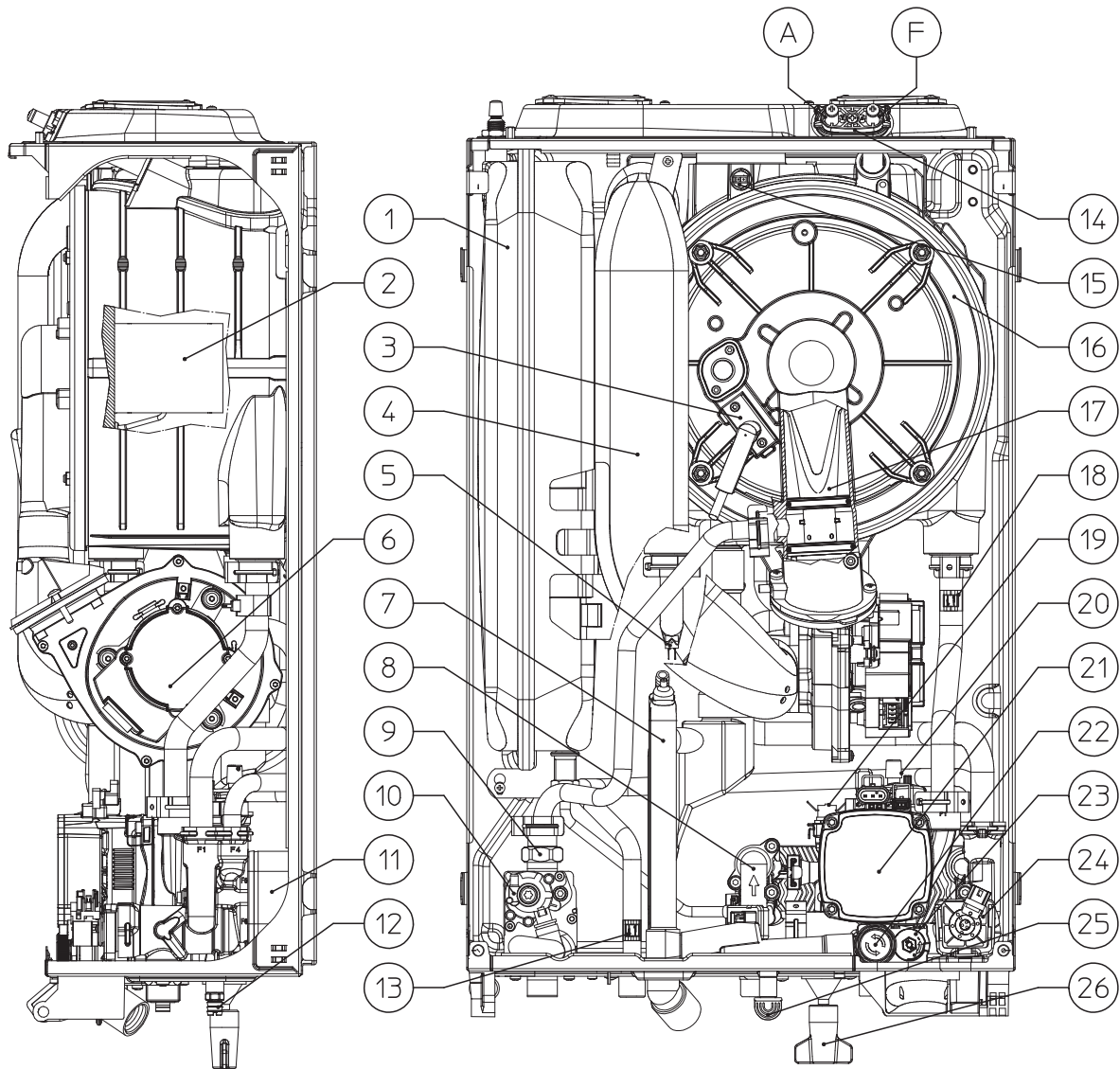
**При разблокировании насоса.** Если после долгого простоя насос оказывается заблокированным, необходимо повернуть при помощи отвертки вал двигателя. Эту операцию следует выполнять с крайней осторожностью, чтобы не повредить насос.

**Регулирование байпаса (дет. 23 рис.35).** Котёл с завода поступает с открытым байпасом.

При необходимости, байпас может быть отрегулирован от минимальной (байпас закрыт) до максимальной позиции (байпас открыт). Отрегулировать с помощью плоской отвёртки. Поворачивая по часовой стрелке, байпас открывается, против часовой стрелки, байпас закрывается.

Напор, достигаемый в системе.





Условные обозначения:

- 1 - Расширительный бак установки
- 2 - Горелка
- 3 - Свеча-детектор пламени / зажигания
- 4 - Труба всасывания воздуха
- 5 - Зонд подачи
- 6 - Вентилятор
- 7 - Сифон для слива конденсата
- 8 - Регулятор потока ГВС
- 9 - Газовое сопло

- 10 - Газовый клапан
- 11 - Теплообменник ГВС
- 12 - Кран для слива воды из установки
- 13 - Зонд ГВС
- 14 - Отверстия для контроля (воздух А) - (дым F)
- 15 - Датчик дыма
- 16 - Конденсатный модуль
- 17 - Трубка Вентури
- 18 - Датчик обратной линии

- 19 - Реле давления установки
- 20 - Клапан стравливания воздуха
- 21 - Циркуляционный насос котла
- 22 - Предохранительный клапан 3 бар
- 23 - Байпас
- 24 - Трехходовой клапан (моторизированный)
- 25 - Соединение для сигнала слива предохранительного клапана 3 бар
- 26 - Наполнительный кран установки

### 1.30 КОМПЛЕКТЫ, ПРЕДОСТАВЛЯЕМЫЕ ПО ЗАКАЗУ.

• Комплект запорных вентилей для отопительной системы, с проверяемым фильтром и без него (опция). Конструкция котла позволяет установить запорные вентили на трубе подачи воды в отопительную систему и на трубе возврата воды из системы. Такая установка очень удобна с точки зрения работ по техобслуживанию, потому что позволяет слить воду из одного котла, оставляя при этом ее в системе, а также, модель с фильтром сохраняет рабочие характеристики котла благодаря удобному для обслуживания фильтра.

• Комплект дозатора полифосфатов (опция). Дозатор полифосфатов предотвращает образование известковых отложений и сохраняет неизменными во времени первоначальные характеристики теплообмена ГВС. Конструкция котла разработана с учетом возможности установки дозатора полифосфатов.

• Комплект защитного кожуха (факультативно). При установке наружу в частично защищенном месте, с прямым всасыванием воздуха, необходимо установить специальную защитную верхнюю панель, для правильной работы котла и для защиты от атмосферных осадков.

• Комплект циклоидального фильтра (опция). Магнитный циклоидальный фильтр позволяет отделять железистые примеси в воде системы. Благодаря двум кранам, которые включены в комплект, можно легко выполнить техобслуживание, очищая фильтр и не сливая контур.

Вышеуказанные комплекты предоставляются вместе с инструкцией для установки и эксплуатации.

## 2 ИНСТРУКЦИИ ПО ЭКСПЛУАТАЦИИ И ТЕХОБСЛУЖИВАНИЮ.

### 2.1 ЧИСТКА И ТЕХОБСЛУЖИВАНИЕ.

**Внимание!** В целях сохранения целостности котла и чтобы характеристики безопасности, производительности и надёжности не менялись со временем, необходимо проводить техобслуживание не реже одного раза в год, согласно указаниям, приведённым в пункте "ежегодная проверка и техобслуживание котла", с соблюдением действующих государственных, региональных и местных положений.

### 2.2 ОБЩИЕ УКАЗАНИЯ ПО ТЕХНИКЕ БЕЗОПАСНОСТИ.

Подвесной котел не должен подвергаться прямому воздействию пара, поднимающегося с кухонной плиты.

Запрещается эксплуатация котла детьми и лицами, не имеющими опыта работы с подобными устройствами.

В целях безопасности, проверить, что выход всасывания воздуха/дымоудаления (если имеется в наличии), не загорожен даже временно.

При временном отключении котла необходимо:

- слить воду из отопительной системы за исключением того случая, когда предусмотрено использование антифриза;
- отключить агрегат от газовой магистрали, водопровода и сети электропитания.

В случае проведения каких-либо работ вблизи воздуховодов или устройств дымоудаления и их комплектующих, следует выключить агрегат и по завершении работ поручить квалифицированному специалисту проверку функционирования этих воздуховодов или устройств. Не производите чистку агрегата или его частей легко воспламеняющимися веществами. Не оставляйте огнеопасные вещества или содержащие их емкости в помещении, в котором установлен котел.

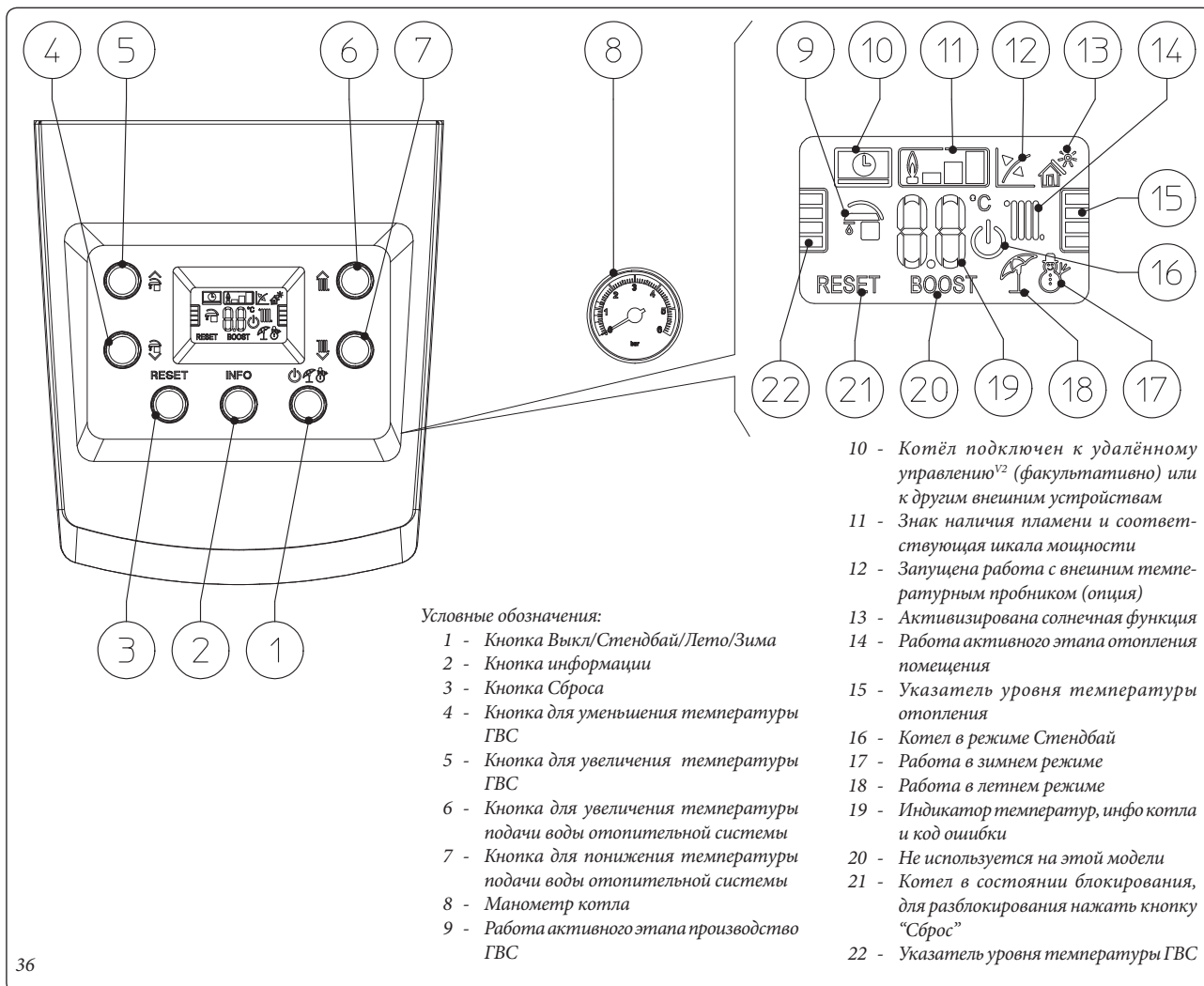
• **Внимание!** Эксплуатация любого устройства, потребляющего электроэнергию, подразумевает соблюдение некоторых фундаментальных норм:

- нельзя касаться котла мокрыми или влажными частями тела; также нельзя делать этого, если вы стоите на полу босыми ногами.
- нельзя дергать за электрические кабели; не допускайте, чтобы котел подвергался воздействию атмосферных явлений (дождь, солнце и т.д.);
- шнур электропитания не должен меняться пользователем самостоятельно;
- в случае повреждения кабеля выключите устройство и для замены кабеля обращайтесь исключительно к квалифицированному специалисту;
- в случае принятия решения о неиспользовании котла в течение продолжительного времени, выключите рубильник электропитания.

**Примечание.** Указанные на дисплее температуры имеют погрешность  $\pm 3^{\circ}\text{C}$ , которая обуславливается условиями окружающей среды и не зависит от котла.

По окончании срока службы Оборудование должно быть утилизировано с наименьшим вредом для окружающей среды и в соответствии с правилами по утилизации отходов в вашем регионе.

### 2.3 ПАНЕЛЬ УПРАВЛЕНИЯ.







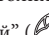





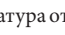
#### 2.4 ПРИМЕНЕНИЕ КОТЛА.

Перед включением убедитесь, что в систему залит теплоноситель - стрелка манометра (8) должна показывать величину между 1 ÷ 1,2 бар.



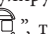
- Откройте вентиль подачи газа на входе котла.



- Нажать в последовательности кнопку "  

 чтобы циклически перейти из состояния "режим ожидания" () в "летний" () и "зимний" () режим.


• Estate (): в настоящем режиме котел работает только для производства ГВС, температура устанавливается с помощью кнопок " 

, устанавливаемая температура отображается на дисплее с помощью индикатора (19), а также указывается уровень температуры, выбираемый на индикаторе (22).


• Зима (): в настоящем режиме работы котел работает как для производства ГВС, так и для отопления помещения. Температура воды ГВС регулируется всегда с помощью кнопок " 



, температура отопления регулируется с помощью кнопок " , устанавливаемая температура отображается на дисплее с помощью индикатора (19), а также указывается уровень температуры, выбираемый на индикаторе (15).

Начиная с этого момента котел, работает в автоматическом режиме. При отсутствии запроса тепла (отопления или производства горячей воды), котел переходит в состояние "ожидания" то есть на котел подается питание, но отсутствует пламя. Каждый раз при зажигании горелки, на дисплее отображается соответствующий символ (11) наличия пламени с индикацией мощности горелки.


• Работа с Пультom Дистанционного Управления<sup>v2</sup> (CAR<sup>v2</sup>) (Опция). Если подключен CAR<sup>v2</sup>, на дисплее отображается значок () , параметры настройки котла устанавливаются на панели управления CAR<sup>v2</sup>, тем не менее, на панели управления котла остаётся активной кнопка сброса (3), кнопка выключения (1) (только режим "выкл") и дисплей, на котором отображается рабочее состояние.



**Внимание!** Если котел устанавливается в режим "выкл", на CAR<sup>v2</sup> отображается условный знак ошибки соединения "ERR>CM", CAR<sup>v2</sup>, в любом случае, подаётся питание для того, чтобы не были утеряны сохранённые программы.

• Работа солнечной функции (\*). Настоящая функция запускается автоматически, если котел считывает датчик на входе ГВС (опция) или если параметр "Задержка включения солнечной функции" превышает 0 секунд.

Во время отбора, если температура на выходе достаточно горячая или если задано время "Задержки включения солнечной функции", котел не запускается. на дисплее отображается значок отбора ГВС () и мигает значок солнечной функции ().


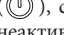

Когда температура воды, поставляемой системой солнечных батарей, ниже заданной или если истекло время "Задержки включения солнечной функции", включается котел, теперь значок солнечной функции остаётся неизменным.


• Работа с уличным датчиком (). В том случае, если установка работает с факультативным уличным датчиком, температура подачи на отопление помещения, управляется с помощью уличного датчика в зависимости от измеряемой уличной температуры (Параг. 1.10). Для изменения температуры подачи необходимо выбрать с

помощью кнопок " 




 кривую работы (или на панели управления CAR<sup>v2</sup>, если она подключена к котлу) устанавливая на значение от "0 до 9".

При наличии внешнего датчика на дисплее появляется соответствующий значок (12). В режиме отопления, в том случае если температура воды, находящейся в системе, достаточно высока, котел может работать только с запуском циркуляционного насоса.

• Режим "ожидания". Несколько раз нажать кнопку "  

 до появления значка () , с этого момента котел становится неактивным, но при этом гарантируется защита от замерзания, противоблокирующая функция насоса и трёхходового клапана и сигнализация возможных неполадок.

**Примечание:** в настоящих условиях котел считается под напряжением.

• Режим "выкл". Держать нажатой кнопку "  

 в течении 8 секунд, дисплей выключиться и котел будет полностью выключен. В настоящем режиме не гарантируются функции безопасности.

**Примечание:** в данном случае, котёл, несмотря на то, что не имеет активных функций, считается ещё под напряжением, данное состояние отображается с помощью «точки» в центре дисплея.

• Работа дисплея При использовании панели управления включается освещение дисплея, через определённое время после неиспользования яркость понижается и отображаются только активные символы, режим освещения может быть изменён с помощью параметра t8 в меню программирования электронной платы.

## 2.5 ОПОВЕЩЕНИЕ О ПОЛОМКАХ И НЕИСПРАВНОСТЯХ.

На котле Victrix Tera сигнал о неполадке подаётся при помощи кода, отображаемого на дисплее котла (19), согласно следующей таблице:

Код Ошибки	Отображённая неполадка	Причина	Состояние котла / Решение
01	Блокировка зажигания	Котёл, в случае заявки на отопление помещения или производства ГВС, не включается в установленное время. При первом включении агрегата или после его продолжительного простоя может потребоваться устранение блокировки.	Нажать на кнопку Сброса (1)
02	Блокировка предохранительного термостата (перегрев)	Во время нормального режима работы, если при неполадке появляется внутренний перегрев, котел блокируется по перегреву.	Нажать на кнопку Сброса (1)
03	Блокировка датчика температуры дыма	Во время нормального режима работы, если при неполадке появляется перегрев дымовых газов, котел блокируется по перегреву.	Нажать на кнопку Сброса (1)
04	Блокировка сопротивления контактов	Электронная плата обнаруживает неполадку в питании газового клапана. Проверить подключение (неполадка обнаруживается и показывается только при наличии запроса).	Нажать на кнопку Сброса (1)
05	Неисправность термодпары.	Плата обнаруживает неполадку датчика NTC на подаче.	Котел не запускается (1)
06	Неисправность зонда сантехнической воды	Плата обнаружила неполадку на датчике NTC на горячем водоснабжении. В этом случае также не может быть запущена защитная функция от замерзания.	Котёл продолжает производить ГВС, но не достигая оптимальных эксплуатационных показателей (1)
08	Максимальное количество сбросов	Число уже выполненных сбросов из возможных превышено.	<b>Внимание:</b> данную неисправность можно сбросить до 5 раз подряд, после чего, доступ к данной функции отключается в течение не менее одного часа, после чего котел осуществляет 1 попытку каждый час, максимальное число попыток – 5. После отключения и последующей подачи электропитания на оборудование вновь предоставляется возможность осуществить 5 попыток.
10	Недостаточное давление установки	Давления теплоносителя в системе отопления недостаточно для гарантирования правильной работы котла.	Убедиться с помощью манометра котла, что давление в системе находится в диапазоне 1÷1,2 бар, при необходимости восстановить правильное давление.
15	Ошибка конфигурации	Электронный блок фиксирует неисправность или некорректность соединений или настроек внешнего оборудования, котел не запускается.	При возобновлении нормальных условий, котел переходит на нормальную работу без необходимости переустановки. Проверить, что правильно выполнены настройки котла (1)
16	Неисправность вентилятора	Отображается при механических или электрических поломках вентилятора.	Нажать на кнопку Сброса (1)
20	Блокировка при помехах пламени	Это происходит в случае утечки в цепи контроля пламени или при неисправности цепи.	Нажать на кнопку Сброса (1)
23	Неполадки датчика обратной линии	Плата обнаружила неисправность на датчике возврата NTC.	Котел не запускается (1)
24	Неисправность кнопки пультa	Плата обнаружила неполадку на кнопочном пульте.	При возобновлении нормальных условий котел переходит на нормальную работу без необходимости в сбросе (1).
27	Недостаточная циркуляция	Это происходит в случае перегрева котла, вызванного недостаточной циркуляцией теплоносителя; причины этого могут быть следующие: - недостаточная циркуляция теплоносителя в системе; убедитесь, что отопительная система не перекрыта каким-нибудь вентилем и что в ней нет воздушных пробок (воздух стравлен); - заблокирован циркуляционный насос; необходимо принять меры по его разблокировке.	Нажать на кнопку Сброса (1).
29	Неполадка датчика дыма	Плата обнаружила неполадку на дымовом датчике	Котел не запускается (1)

(1) Если блокировка или неполадка не устраняется, следует обращаться к уполномоченной организации (например, в Сервисную службу компании)



(2) Данную неполадку можно проверить только в перечне ошибок в меню “Информация”

Код Ошибки	Отображённая неполадка	Причина	Состояние котла / Решение
31	Потеря связи с дистанционным управлением	Возникает в случае подключения к несовместимому дистанционному управлению, или в случае потери соединения между котлом и Дистанционным Управлением.	Отключить и вновь подать напряжение на котел. Если повторный запуск также не был успешным, и связь с дистанционным управлением не восстановилась, котел переходит на недистанционный режим работы при помощи органов управления, имеющихся на панели управления. В этом случае невозможно активировать функцию “Отопление” (1).
37	Низкое напряжение электропитания	Отображается в том случае, если напряжение питания ниже допустимого предела для правильной работы котла.	При возобновлении нормальных условий котел переходит на нормальную работу без необходимости в сбросе (1).
38	Потеря сигнала пламени	Происходит в том случае, если после того, как произошло успешное зажигание пламени горелки котла, происходит его непредвиденное погашение; происходит повторная попытка зажигания и в том случае, если восстановлены нормальные условия котла, нет необходимости в сбросе.	При возобновлении нормальных условий котел переходит на нормальную работу без необходимости сброса (1) (2).
43	Блокировка из-за потери сигнала пламени	Возникает, если несколько раз в течении установленного времени появляется ошибка “Потеря сигнала пламени (38)”.	Нажать на кнопку Сброса, перед запуском котёл выполнит цикл поствентилиляции. (1)
45	ΔT повышенная	Котёл обнаруживает неожиданное и непредвиденное повышение ΔT между датчиком подачи и датчиком возврата системы.	Мощность горелки ограничивается во избежание нанесения возможного ущерба конденсационному модулю, когда восстановлена правильная ΔT, котёл переходит к нормальному режиму работы. Убедитесь в наличии циркуляции воды в котле и в конфигурации циркуляционного насоса, согласно требованиям системы, а также, в правильной работе датчика обратной линии. (1) (2)
47	Ограничение мощности горелки	При обнаружении высокой температуры отработанных газов котёл сокращает вырабатываемую мощность, чтобы не спровоцировать неполадки.	(1)
51	Прервана связь с CAR Wireless	Если прервана связь между котлом и CAR в беспроводной версии, подаётся сигнал о неполадке, с этого момента систему можно проверить только через панель управления котла.	Проверить работу беспроводного устройства CAR Wireless, проверить заряд батареек (смотреть соответствующие инструкции).
60	Неисправность из-за блокировки циркуляционного насоса	Циркуляционный насос остановился по одной из следующих причин: Рабочее колесо заблокировано, неполадка электрического характера	Попробуйте разблокировать циркуляционный насос, как описано в соответствующем параграфе. При возобновлении нормальных условий котел переходит на нормальную работу без необходимости в сбросе (1).
61	Наличие воздуха в циркуляционном насосе	Обнаружен воздух в циркуляционном насосе; циркуляционный насос не может работать	Выпустить воздух из циркуляционного насоса и отопительного контура. При возобновлении нормальных условий котел переходит на нормальную работу без необходимости в сбросе (1).
70	Обмен датчика подачи / возврата	В случае ошибки в соединении кабельной проводки котла выдается ошибка	Котел не запускается (1)
75	Неполадка датчика подачи и/или возврата	Возможно повреждение одного или обоих датчиков на подаче и возврате системы	Котел не запускается (1)
76	Отклонение температуры датчика подачи и/или возврата	Обнаружена неисправность одного или обоих датчиков на подаче и возврате системы	Котел не запускается (1)



(1) Если блокировка или неполадка не устраняется, следует обращаться к уполномоченной организации (например, в Сервисную службу компании)  
(2) Данную неполадку можно проверить только в перечне ошибок в меню “Информация”

## 2.6 МЕНЮ ИНФОРМАЦИИ.

Нажимая на кнопку “INFO”, не менее 1 секунды активизируется “Информационное меню” через которое, можно просмотреть некоторые рабочие параметры котла.

Чтобы просмотреть различные параметры, использовать кнопки “настройка ГВС” “ .

Когда меню находится в активном состоянии, на индикаторе (19) отобра-

жаются попеременно параметр с помощью буквы “d” и номер параметра. Чтобы отобразить значение параметра выбрать его с помощью кнопки  .

Чтобы вернуться к предыдущему изображению или выйти из меню нажать кнопку “RESET”, или должно пройти 15 минут.

Id Параметр	Описание
d 0.0	Не используется
d 0.1	Отображает сигнал пламени (µA)
d 0.2	Отображает мгновенную температуру подачи отопления на выходе первичного теплообменника
d 0.3	Отображает мгновенную температуру на выходе теплообменника ГВС
d 0.4	Отображает установленное значение для уставки отопления
d 0.5	Отображает установленное значение для уставки ГВС
d 0.6	Отображает внешнюю температуру помещения (если установлен внешний факультативный датчик) Если температура ниже нуля, отображённое значение мигает.
d 0.7	Отображает температуру ГВС на входе (при наличии входного факультативного датчика ГВС)
d 0.8	Отображает температуру возвратной воды в системы
d 0.9	Отображает список последних 8 неисправностей. (чтобы просмотреть список нажать кнопки “настройки температуры отопления” (6 и 7))
d 1.0	Сброс списка неисправностей. После того, как на дисплее появится “d 1.0” нажать на кнопку Сброса, не менее 3 секунд, удаление подтверждается миганием значков “88” в течении двух секунд.
d 1.1	Не используется
d 1.2	Отображает рабочую скорость циркуляционного насоса
d 1.3	Не используется
d 1.4	Отображает расход циркуляционного насоса (лч/100)
d 1.5	Показывает рабочую скорость вентилятора (об/мин/100)
d 1.6	Отображает температуру считанную датчиком дымового контура
d 1.7	Отображает рассчитанную температуру подачи
d 1.8	По завершении функции обогрева пола показывается количество часов, когда температура на подаче оставалась на “Верхней настройке”
d 1.9	Попеременно показывает версию ПО системы защиты работающую версию ПО
d 2.0	Отображает температуру подачи во второй зоне (факультативно)
d 2.1	Отображает температуру подачи в третьей зоне (факультативно)
d 2.2	Не используется

## 2.7 ВЫКЛЮЧЕНИЕ КОТЛА.

Выключить котёл, устанавливая его на “выкл”, отключить внешний двухполюсный выключатель котла и закрыть газовый кран, установленный перед агрегатом. Если котел не используется в течение длительного времени, не оставляйте его включенным.

## 2.8 ВОССТАНОВЛЕНИЕ ДАВЛЕНИЯ В ОТОПИТЕЛЬНОЙ СИСТЕМЕ.

Периодически контролируйте давление теплоносителя в системе. Стрелка манометра на котле должна показывать значение от 1 до 1,2 бар.

*Если давление ниже 1 бар (при холодной системе), необходимо восстановить давление с помощью крана, расположенного в нижней части котла (дет. 1 рис. б).*

**Примечание.** Закрыть крана подпитки, в конце операции.

Если давление доходит до величины около 3 бар появляется риск срабатывания предохранительного клапана.

В этом случае необходимо слить воду на одном из вантуз-клапанов воздуха на радиаторе, пока температура не достигнет давления 1 бар или подать заявку квалифицированному персоналу.

Если наблюдаются частые случаи падения давления, следует обратиться за помощью к квалифицированному специалисту; между тем следует устранить возможные утечки.

## 2.9 СЛИВ ТЕПЛОНОСИТЕЛЯ.

Для слива воды из котла используйте сливной кран (Илл. б).

Перед тем, как выполнить эту операцию, убедитесь в том, что закрыт кран заливки воды.

## 2.10 ЗАЩИТА ОТ ЗАМЕРЗАНИЯ

Котел серии “Victrix Tera” оборудованы системой защиты от замерзания, которая приводит в действие горелку и насос котла в том случае, когда температура опускается ниже 4°C (защита до мин. температуры -5°C). Вся информация относительно защиты от замерзания указана в *параг. 1.3*. В целях гарантии целостности прибора и системы отопления и ГВС в зонах, где температура опускается ниже нуля, рекомендуем защитить установку отопления противоморозной добавкой и установкой на котел комплекта против замерзания Immergas. Если предполагается отключить котел на длительный период (второй дом), рекомендуется также:

- отключить электропитание;
- полностью слить воду с контура отопления и с контура ГВС котла. В отопительные системы, из которых приходится часто сливать воду, необходимо заливать воду, подвергнушуюся необходимой обработке с целью ее умягчения, потому что слишком жесткая вода может привести к образованию накипи.

## 2.11 ОЧИСТКА ВНЕШНИХ ПАНЕЛЕЙ КОТЛА.

Для очистки внешней оболочки котла использовать влажную материю и нейтральное моющее средство. Не использовать абразивные и порошковые моющие средства.

## 2.12 ОКОНЧАТЕЛЬНОЕ ОТКЛЮЧЕНИЕ.

В случае принятия решения об окончательном отключении котла, отключение должно быть произведено квалифицированным персоналом, убедиться при этом, что аппарат отключён от газовой магистрали, водопровода и сети электропитания

### 3 ВВЕДЕНИЕ КОТЛА В ЭКСПЛУАТАЦИЮ.

При запуске в эксплуатацию котла необходимо:

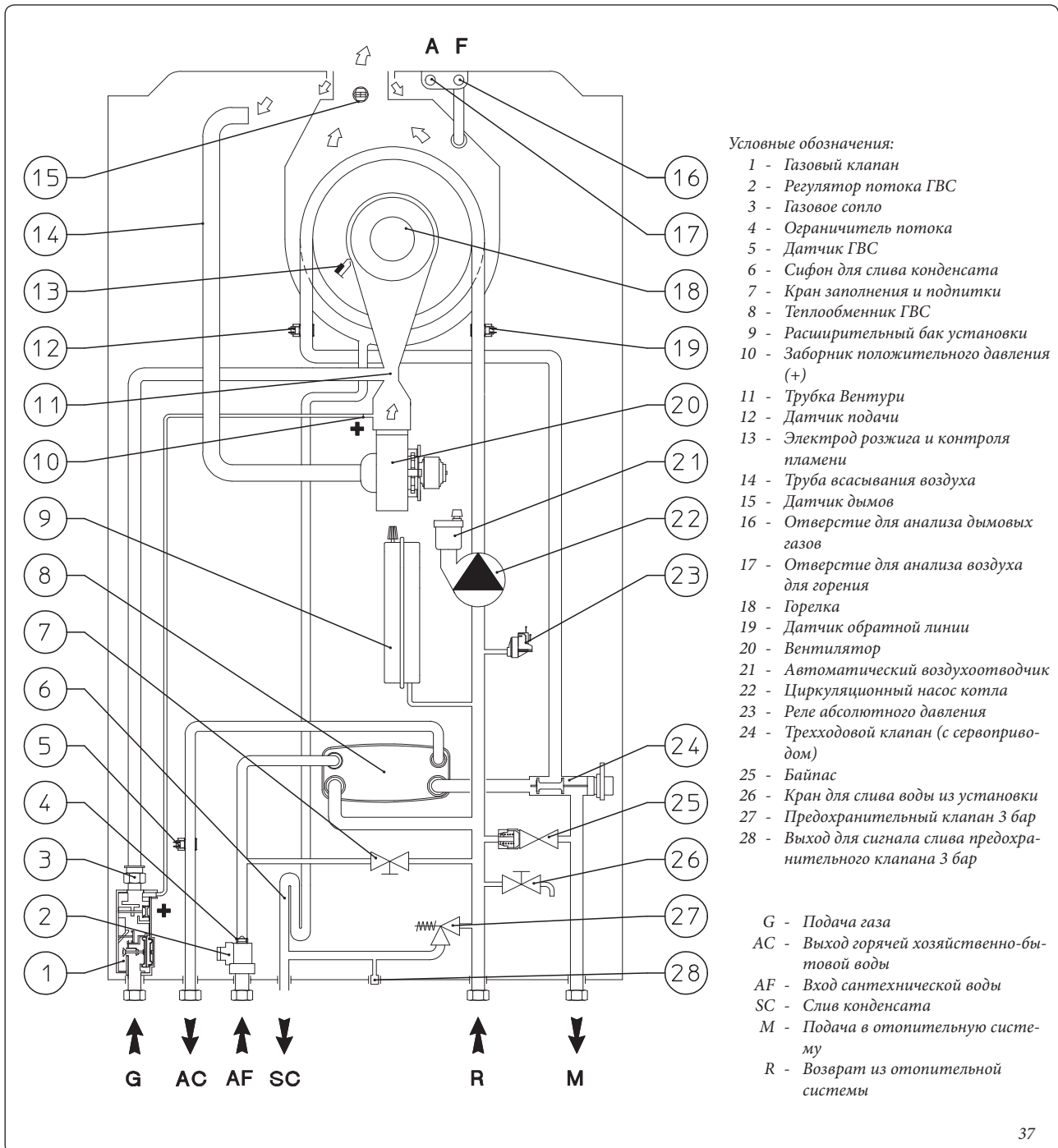
- проверить соответствие используемого газа тому, на который настроен котел;
- проверить подключение к сети 230В-50Гц, с соблюдением полярности L-N и заземления;
- проверить, что установка отопления заполнена теплоносителем, проверить что стрелка манометра котла указывает давление в диапазоне 1÷1,2 бар;

- включить котел и проверить правильность зажигания;
- проверить тарирование количества оборотов вентилятора;
- проверить наличие CO<sub>2</sub> в дыме, при максимальной и минимальной подаче;
- проверить включение защитного устройства в случае отсутствия газа и затраченное на это время;
- проверить действие рубильника, установленного перед котлом и на нем;
- проверить, что не загорожены выводы всасывания и/или дымоудаления;

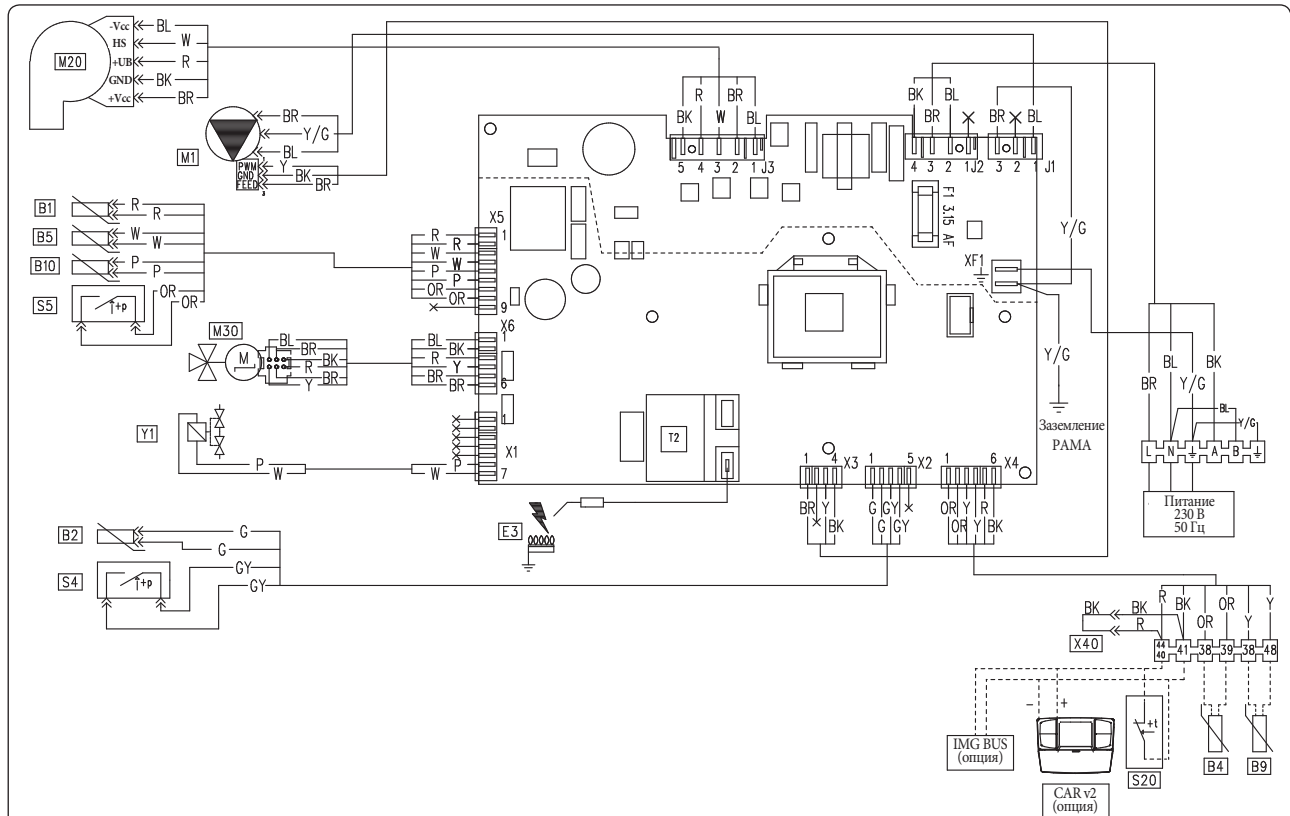
- проверить работу регуляторов;
- запечатать устройство регулирования газового расхода (при изменении настройки);
- проверить производство ГВС;
- проверить непроницаемость гидравлической цепи;
- проверить вентиляцию и/или проветривание помещения, где предусмотрена установка.

Если хотя бы одна из этих проверок имеет негативный результат, установка не может быть подключена.

#### 3.1 ГИДРАВЛИЧЕСКАЯ СХЕМА КОТЛА.



## 3.2 ЭЛЕКТРИЧЕСКАЯ СХЕМА.



Условные обозначения:

- B1 - Датчик подачи
- B2 - Датчик ГВС
- B4 - Внешний пробник (факультативно)
- B5 - Датчик обратной линии
- B9 - Датчик ГВС на входе (факультативно)
- B10 - Датчик дымовых газов
- CAR<sup>v2</sup> - ПДУ<sup>v2</sup> (опция)
- E3 - Электрод розжига и контроля пламени
- M1 - Циркуляционный насос котла

- M20 - Вентилятор
- M30 - Шаговый двигатель трёхходового клапана
- S4 - Регулятор потока ГВС
- S5 - Реле давления установки
- S20 - Комнатный термостат (факультативно)
- T2 - Трансформатор включения
- X40 - Перемычка термостата помещения
- Y1 - Газовый клапан

Условное обозначение кодов цветов:

- BK - Чёрный
- BL - Синий
- BR - Коричневый
- G - Зелёный
- GY - Серый
- OR - Оранжевый
- P - Фиолетовый
- PK - Розовый
- R - Красный
- Wt - Белый
- Y - Желтый
- Y/G - Жёлтый/Зелёный

Дистанционное управление: на котле может быть установлено ПДУ (CAR<sup>v2</sup>), которое должно быть подключено к клеммам 44/40 и 41 клеммной коробки (в отсеке для подключения внешнего дополнительного электрооборудования), соблюдая полярность, при этом должна быть удалена перемычка X40.

Комнатный термостат: к котлу может быть подключен комнатный термостат типа "Вкл/выкл" (S20) который должен быть подключён к клеммам 44/40 - 41 клеммной коробки (в отсеке для подключения внешнего дополнительного электрооборудования) удаляя перемычку X40.

### 3.3 ВОЗМОЖНЫЕ НЕПОЛАДКИ И ИХ ПРИЧИНЫ.

**Примечание:** техобслуживание должно быть произведено уполномоченной организацией (например, Авторизированной Сервисной Службой компании Immergas).

- Запах газа. Имеется утечка газовой магистрали. Необходимо проверить герметичность газоснабжения.
- Частое блокирование зажигания. Может быть вызвано отсутствием газа, проверить наличие давления в сети, и что открыт газовый вентиль. Неправильно отрегулирован газовый клапан, проверить правильность тарирования газового клапана.
- Нерегулярное горение или шумы. Может быть вызвано грязной горелкой, неправильными параметрами горения, неправильно установленным каналом всасывания/дымоудаления. Произвести очистку вышеуказанных компонентов и проверить правильность установки вывода, проверить правильность тарирования газового клапана (тарирование отклонения (Off-Set) и правильно процентное соотношение  $\text{CO}_2$  в дыме.
- Частые срабатывания функции предохранительного термостата (вызванные датчиком подачи и датчиком возврата на установку). Может быть вызвано низким давлением воды в котле, недостаточной циркуляцией воды в системе отопления или заблокированным циркуляционным насосом. Проверить с помощью манометра, что давление на установке находится в установленном диапазоне. Проверить, что не закрыты все термоголовки на радиаторах, а также функциональность циркуляционного насоса
- Засоренный сифон. Может быть вызвано отложением во внутренней конструкции загрязнений или продуктов сгорания. Проверить при помощи колпачка слива конденсата, отсутствие остатков материала, которые загораживают проход конденсата.
- Засоренный теплообменник. Может быть следствием засоренного сифона. Проверить при помощи колпачка слива конденсата, отсутствие остатков материала, которые загораживают проход конденсата.
- Шумы, вызванные наличием воздуха в установке. Проверить, что открыта заглушка клапана, для стравливания воздуха (рис. 6). Проверить, что давление установки и предварительной нагрузки расширительного бака, находятся в установленном диапазоне. Давление предварительной нагрузки расширительного бака должно равняться 1,0 бар, давление установки должно находиться в диапазоне от 1 и до 1,2 бар.

### 3.4 ПЕРЕВОД КОТЛА С ОДНОГО ВИДА ГАЗА НА ДРУГОЙ.

В том случае, если необходимо перенастроить котел на газ, отличный от того, который указан на заводской паспортной табличке, необходимо запросить специальный комплект со всем необходимым для данной модификации, которая может быть произведена довольно быстро.

Операция по перенастройке на другой тип газа должна быть произведена уполномоченной организацией (например, Авторизированной Сервисной Службой компании Immergas).

Для перевода с одного топливного газа на другой необходимо:

- отключить напряжения от агрегата;
- заменить сопло, установленное между газовым клапаном и муфтой смешивания воздуха и газа (Дет. 9 рис. 35), предварительно отключив напряжение от прибора в течении настоящей операции;
- подключить напряжение к котлу;
- произвести тарирование количества оборотов вентилятора (Параг. 3.5);
- настроить правильное соотношение воздуха и газа (Параг. 3.6);
- запечатать устройство регулирования газового расхода (при изменении настройки);
- после того как была произведена модификация, установить клейкую этикетку, входящую в комплект, на табличке идентификационных данных в зоне типологии газа.

Данные настройки должны относиться к используемому типу газа, следя указаниям таблиц (Параг. 3.21).

### 3.5 ТАРИРОВАНИЕ КОЛИЧЕСТВА ОБОРОТОВ ВЕНТИЛЯТОРА.

**Внимание!** Проверка и тарирование необходимы при переводе на другой тип газа, на этапе экстренного техобслуживания с заменой электронного блока, компонентов воздушного контура, газового контура или при установке дымохода длиной, превышающий 1 метр горизонтальной концентрической трубы.

Термическая мощность котла должна соответствовать длине труб всасывания воздуха и дымоудаления. Мощность уменьшается при увеличении длины труб. Котёл покидает завод настроенный для минимальной длины труб (1 м. коаксиальной).

- запустить тест дымового канала (параг. 3.12);
- снять сигнал  $\Delta P$  дымового канала (п. 16 и 17 рис. 37);
- сравнить сигнал  $\Delta P$  и откорректировать, при необходимости, рабочие параметры S1, пользуясь следующей таблицей:

Victrix Tera 28 I	
	$\Delta P > 200 \text{ Па}$
G20	S1 = 126 (6300 rpm)
G31	S1 = 121 (6050 rpm)

Victrix Tera 32 I	
	$\Delta P > 200 \text{ Па}$
G20	S1 = 134 (6700 rpm)
G31	S1 = 127 (6350 rpm)

### 3.6 РЕГУЛИРОВАНИЕ СООТНОШЕНИЯ ВОДА-ВОЗДУХ.

**Внимание:** операции по проверке  $\text{CO}_2$  производятся с установленным защитным кожухом, в то время как операции по тарированию газового клапана производятся с открытым защитным кожухом и при отключенном напряжении от котла.

#### Тарирование минимального $\text{CO}_2$ (минимальная мощность).

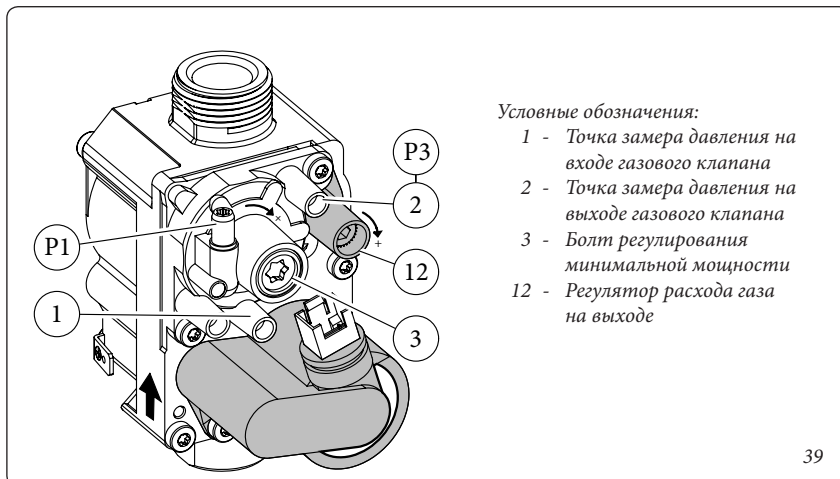
Перейти в режим трубочиста без отбора ГВС и установить мощность на минимум (0%). Для точного значения  $\text{CO}_2$  в дымовых газах, необходимо чтобы техник до конца ввёл зонд газоанализатора в соответствующее отверстие, затем проверил, что значение  $\text{CO}_2$  соответствует приведённому в нижеуказанной таблице, в обратном случае, отрегулировать при помощи винта (Дет. 3 рис. 39) (регулятор отклонения (Off-Set). Для увеличения значения  $\text{CO}_2$  необходимо повернуть регулировочный винт (3) по часовой стрелке, и в обратном направлении, если необходимо уменьшить значение.

#### Тарирование $\text{CO}_2$ на максимальную мощность

По завершении настройки минимального уровня  $\text{CO}_2$  находясь в активном режиме трубочиста установить максимальную мощность (99%). Для точного значения  $\text{CO}_2$  в дымовых газах, необходимо чтобы техник до конца ввёл зонд газоанализатора в соответствующее отверстие, затем проверил, что значение  $\text{CO}_2$  соответствует приведённому в нижеуказанной таблице, в противном случае, отрегулировать при помощи винта (Дет. 12 рис. 39) (регулятор газового расхода).

Для увеличения значения  $\text{CO}_2$  необходимо повернуть регулировочный винт (12) по часовой стрелке, и в обратном направлении, если необходимо уменьшить значение.

При каждом изменении настройки на винте 12, необходимо подождать, пока котел стабилизирует установленное значение (около 30 сек.).



Условные обозначения:

- 1 - Точка замера давления на входе газового клапана
- 2 - Точка замера давления на выходе газового клапана
- 3 - Болт регулирования минимальной мощности
- 12 - Регулятор расхода газа на выходе

### 3.7 НЕОБХОДИМЫЕ ПРОВЕРКИ ПОСЛЕ ПЕРЕХОДА НА ДРУГОЙ ТИПА ГАЗА

После того как модификация было произведена, и было установлено сопло нужного диаметра для типа используемого газа, и было произведено тарирование на установленном давлении, необходимо проверить, что отсутствуют порывы пламени в камере сгорания и что пламя стабильное (пламя не должно отрываться от грелки);

**Примечание.** Все операции по настройке котла должны быть произведены уполномоченной организацией (например, Авторизованной Сервисной Службой компании Immergas).

Victrix Tera 28 I		
	CO <sub>2</sub> при максимальной мощности	CO <sub>2</sub> при минимальной мощности
G 20	9,70 % + 0,50 / - 0,20	8,80 % + 0,20 / - 0,30
G 31	11,40 % ± 0,30	10,60 % ± 0,20

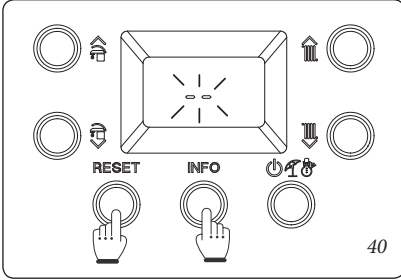
Victrix Tera 32 I		
	CO <sub>2</sub> при максимальной мощности	CO <sub>2</sub> при минимальной мощности
G 20	9,50 % ± 0,20	8,60 % + 0,20 / - 0,30
G 31	11,20 % + 0,20 / - 0,40	10,00 % + 0,40 / - 0,20



### 3.8 ПРОГРАММИРОВАНИЕ ЭЛЕКТРОННОЙ ПЛАТЫ

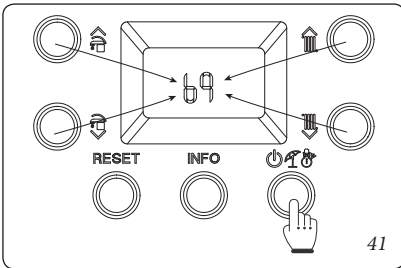
На котле возможно произвести программирование некоторых рабочих параметров. Изменяя эти параметры согласно нижеприведённым указаниям, можно настроить котел согласно собственным нуждам.

Чтобы перейти на этап программирования необходимо нажать и держать нажатыми более 5 секунд кнопки "RESET" и "INFO", на дисплее появляются две мигающие линии "--" необходимо ввести пароль для доступа в меню программирования.

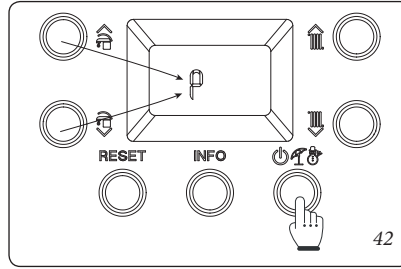


Для ввода первой цифры использовать кнопки для настройки ГВС "↕↕", для ввода второй цифры использовать кнопки для настройки температуры отопления "↕↕".

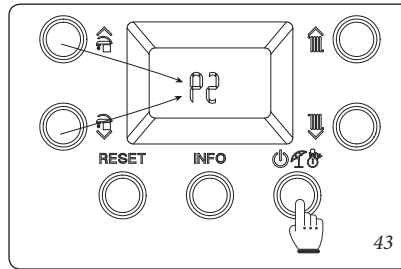
Для подтверждения пароля (69) и входа в меню нажать кнопку рабочего режима "⏻⏻⏻".



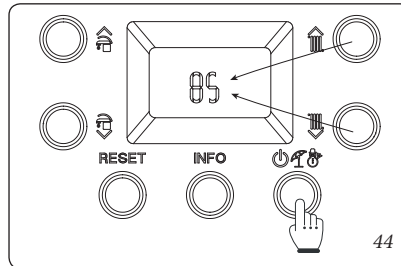
После входа в меню можно циклически перейти через 4 меню (P, t, A, S), нажимая на кнопки санитарной воды "↕↕", для входа в меню нажать кнопку "⏻⏻⏻".



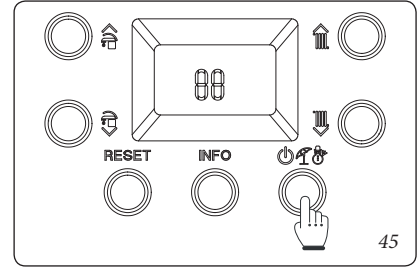
В первой цифре центрального индикатора (19) отображается семейство параметра, а во второй цифре отображается номер параметра.



Нажимая кнопку рабочего режима "⏻⏻⏻" отображается значение выбранного параметра и с помощью кнопок для настройки температуры отопления "↕↕" можно настроить значение.



Нажать кнопку рабочего режима "⏻⏻⏻" на время, превышающее 1 секунду для запоминания параметра, подтверждение происходит при появлении надписи "00" на 2 секунды.



Чтобы выйти из параметра без изменения значения нажать кнопку "RESET".

Для выхода из режима программирования должно пройти 15 минут или нажать кнопку "RESET".

#### Последовательность фаз программирования.

RESET + INFO > 5"	Меню "P" "t" "A" "S"	↕↕	← RESET ⏻⏻⏻	P0 ÷ P5 t0 ÷ t9 A0 ÷ A6 S0 ÷ S2	↕↕	← RESET ⏻⏻⏻	Значение параметра	↕↕	⏻⏻⏻ > 1" (Занести в память)	"00"
----------------------	----------------------------------	----	----------------	--	----	----------------	-----------------------	----	-----------------------------------	------

Id Параметр	Параметр	Описание	Диапазон	По умолчанию	Персонализированное значение
P0	Макс. мощность ГВС	Определяет в процентном соотношении максимальную мощность относительно доступной максимальной мощности	0 - 100 %	100 %	
P1	Минимальная мощность отопления	Определяет в процентном соотношении минимальную мощность	0 - P2	0 %	
P2	Макс. мощность отопления	Определяет в процентном соотношении максимальную мощность котла на этапе отопления относительно доступной максимальной мощности	0 - 100 %	Victrix Tera 28 1 G20 = 85 G31 = 82 Victrix Tera 32 1 G20 = 85 G31 = 85	
P3	-	Нет в наличии для данной модели	-	-	
P4	Работа циркуляционного насоса	Циркуляционный насос может работать в двух режимах. 0 мигает: в "зимнем" режиме циркуляционный насос управляется термостатом помещения или дистанционным управлением. 1 горит: в "зимнем" режиме к циркуляционному насосу постоянно подаётся питание, а значит, он всегда находится в работе.	0 - 1	0	
P5	Коррекция уличного датчика	В том случае, если измерение уличного датчика не являются корректным, возможно его корректировка для компенсации различных факторов внешней среды.	-9 ÷ 9 K	0	
P6	-	Нет в наличии для данной модели	-	-	
P7	-	Нет в наличии для данной модели	-	-	

Id Параметр	Параметр	Описание	Диапазон	По умолчанию	Персонализированное значение
t0	Минимальная установленная температура отопления	Определяет минимальную температуру подачи.	20 ÷ 50 °C	25	
t1	Максимальная установленная температура отопления	Определяет максимальную температуру подачи.	(t0+5) ÷ 85 °C	85	
t2	Программирование по времени задержки солнечной функции	Котел установлен на немедленное включение после запроса ГВС. Если на входе в котел установлен водонагреватель с солнечной функцией, то расстояние между водонагревателем и котлом можно компенсировать, чтобы позволить горячей воде достигнуть котел. Установить время, необходимое для проверки, что вода достаточно горячая (смотреть парог. Подключение солнечных панелей)	0 - 30 секунд	2	
t3	Программирование по времени приоритета ГВС.	В зимнем режиме котёл, по завершении запроса ГВС, может быть переключен режим отопления помещения при наличии активного запроса. С помощью программирования по времени определяется время, за которое котёл ожидает, перед тем, как изменить режим работы, для быстрого и удобного удовлетворения запроса ГВС.	0 - 100 секунд (шаг 10 сек)	2	
t4	Программирование по времени включения отопления	Котел оснащён электронным реле времени, который предотвращает частое загорание горелки, на фазе отопления.	0 - 600 секунд (шаг 10 сек)	18	
t5	Таймер рампы отопления	Во время отопления котёл котел кривую для достижения максимальной установленной мощности	0 - 840 секунд (шаг 10 сек)	18	
t6	Задержка включения с запросов TA и CR	Котел установлен на немедленное включение после запроса. В случае особых установок (напр. установки разделённые на зоны с термостатическими моторизованными клапанами и т.д.) может быть необходима задержка зажигания	0 - 600 секунд (шаг 10 сек)	0	
t7	Освещение дисплея	Устанавливает режим освещения дисплея. 0 : дисплей освещается во время использования и через 15 секунд после последней выполненной операции, интенсивность понижается, при неполадке освещается в мигающем режиме. 1 :освещение дисплея выключено 2 :дисплей постоянно остаётся освещённым.	0 - 2	0	

t8	Отображение дисплея	Устанавливает, что отображает индикатор 19 (рис. 36). Режим "Лето": 0: Индикатор всегда выключен 1: активизированный циркуляционный насос отображает температуру подачи, выключенный циркуляционный насос, индикатор выключен  Режим "Зима" 0: всегда отображает установленное значение на регуляторе отопления 1: активизированный циркуляционный насос отображает температуру подачи, выключенный циркуляционный насос отображает установленное значение на регуляторе отопления	0 - 1	1	
t9	Увеличение температуры выкл подачи	Увеличивает температуру выключения подачи на этапе включения только первые 60 секунд. После обнаружения пламени температура увеличивается на t9	0 - 15	0	

Id Параметр	Параметр	Описание	Диапазон	По умолчанию	Персонализированное значение
A0	Гидравлическая модель	Определяет гидравлический тип котла (0 = мгновенный; 1 = водонагреватель)	0 ÷ 1	0	
A1	Максимальная скорость циркуляционного насоса	Определяет максимальную скорость работы циркуляционного насоса (Se A1 = A2 циркуляционный насос работает на постоянной скорости)	A2 - 9	9	
A2	Минимальная скорость циркуляционного насоса	Определяет минимальную скорость работы циркуляционного насоса	1 - A1	Victrix Tera 28 1 6 Victrix Tera 32 1 5	
A3	Режим работы циркуляционного насоса	Определяет режим работы циркуляционного насоса - $\Delta T = 0$ : пропорциональный напор (см. параг. 1.28) - $\Delta T = 5 \div 25$ K: $\Delta T$ постоянная (см параг. 1.28)	0 ÷ 25	15	
A4	Смещение подачи водонагревателя	Устанавливает температуру, которая добавляется к заданному значению для расчёта уставки подачи для нагрева водонагревателя (используется только с подключенным водонагревателем и параметром A0=1).	5 ÷ 50 °C	25	
A5	Смещение подключения ГВС водонагревателя	Значение температуры, вычитаемое из уставки ГВС для расчёта включения котла для нагрева водонагревателя (используется только с подключенным водонагревателем и параметром A0=1).	0 ÷ 15 °C	3	
A6	Термостат ГВС	Устанавливает способ выключения в режиме ГВС. 0 Постоянная: температура выключения устанавливается на максимальном значении вне зависимости от установленного значения на панели управления. 1 Связанная: выключение котла происходит в зависимости от установленной температуры.	0 ÷ 1	0	

**Victrix Tera 28 1**

Id Параметр	Параметр	Описание	Диапазон	По умолчанию	Персонализированное значение
S0	Мин. кол. оборотов вентилятора ГВС	Определяет рабочую скорость вентилятора при минимальной мощности ГВС	20 ÷ 60 (x 50 = в об/мин)	28 (G20) 27 (G31)	
S1	Макс. кол. оборотов вентилятора ГВС	Определяет рабочую скорость вентилятора при максимальной мощности ГВС	S0 ÷ 140 (x 50 = в об/мин)	121 (G20) 115 (G31)	
S2	Кол. оборотов вентилятора фазы включения	Определяет рабочую скорость вентилятора на фазе включения	40 ÷ 80 (x 50 = в об/мин)	56 (G20) 56 (G31)	

**Victrix Tera 32 1**

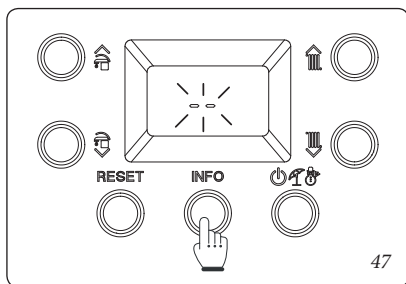
Id Параметр	Параметр	Описание	Диапазон	По умолчанию	Персонализированное значение
S0	Мин. кол. оборотов вентилятора ГВС	Определяет рабочую скорость вентилятора при минимальной мощности ГВС	20 ÷ 60 (x 50 = в об/мин)	30 (G20) 28 (G31)	
S1	Макс. кол. оборотов вентилятора ГВС	Определяет рабочую скорость вентилятора при максимальной мощности ГВС	S0 ÷ 140 (x 50 = в об/мин)	128 (G20) 121 (G31)	
S2	Кол. оборотов вентилятора фазы включения	Определяет рабочую скорость вентилятора на фазе включения	40 ÷ 80 (x 50 = в об/мин)	56 (G20) 56 (G31)	

### 3.9 СПЕЦИАЛЬНЫЕ ФУНКЦИИ, ЗАЩИЩЁННЫЕ ПАРОЛЕМ.

**Внимание!** Котёл оснащён некоторыми специальными функциями, для доступа к которым, необходимо чтобы котёл был в режиме ожидания (☺).

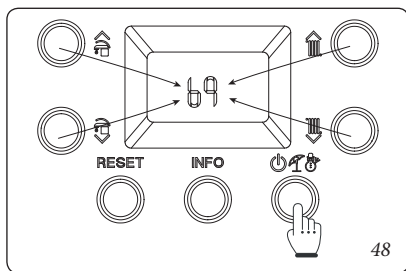
**Примечание:** если котел подключен к CARV2 функция "режима ожидания" может быть установлено только через панель дистанционного управления.

Нажать и держать нажатой более чем на 5 секунд кнопку "INFO". На дисплее появляются две мигающие линии "--". Теперь ввести пароль для доступа в меню программирования.



Для ввода первой цифры использовать кнопки для настройки ГВС "☺☺", для ввода второй цифры использовать кнопки для настройки температуры отопления "☺☺".

Для подтверждения пароля и входа в меню нажать кнопку рабочего режима "☺☺☺".



После входа в меню можно циклически просмотреть три функции в наличии (dI, MA, FU) нажимая кнопки ГВС "☺☺", для входа в меню нажать кнопку "☺☺☺" для выхода дождаться 15 минут или нажать кнопку "RESET".

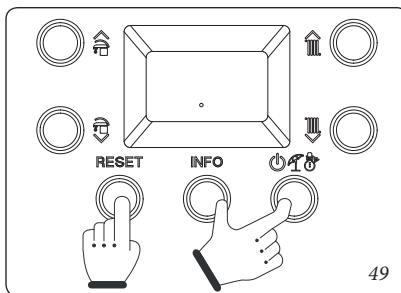
### 3.10 ФУНКЦИЯ ПОДОГРЕВА ПОЛА.

Котёл оснащён функцией для теплового шока на установках с излучающими панелями нового выпуска, согласно действующих стандартов.

**Внимание!** Обратиться к производителю излучающих панелей для получения характеристик теплового шока и правильного выполнения.

**Примечание.** Для подключения функции не должен быть подключено удалённое управление, если же установка разделена на зоны, должно быть выполнено электрическое и гидравлическое подключение.

Функция подключается с котла в ВЫКЛ, если нажать и держать нажатой более чем на 5 секунд кнопки "Сброс", "Информация" и "Режим ожидания".



Функция имеет общую продолжительность 7 дней, 3 дня при температуре ниже установленной и 4 дня при температуре выше выбранной (рис. 50).

Когда функция подключена, появляется последовательность нижней уставки (диапазон 20 ÷ 45 °C по умолчанию = 25 °C) и верхней уставки (диапазон 25 ÷ 55 °C по умолчанию = 45 °C).

Температура выбирается с помощью кнопок "☺☺☺" и подтверждается нажатием на кнопку "☺☺☺".

Теперь на дисплее появляется обратный отсчёт дней вместе с текущей температурой подачи и нормальные знаки работы котла.

При неполадки или при отсутствии питания функция прерывается и возобновляется при восстановлении нормальных рабочих условий с той точки, когда была прервана.

По истечении времени котёл автоматически возвращается в "Режим ожидания", функция может быть прервана, нажимая кнопку "☺☺☺".

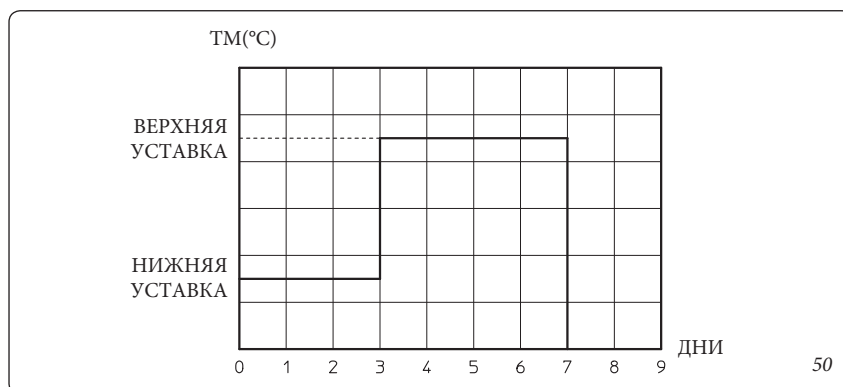
### 3.11 ФУНКЦИЯ АВТОМАТИЧЕСКОГО СТРАВЛИВАНИЯ (DL).

Для новых установок отопления и прежде всего для напольных установок, очень важно правильно производить стравливание воздуха. Функция позволяет циклический запуск циркуляционного насоса (100 с ВКЛ, 20 с ВЫКЛ) и трехходового клапана (120 с ГВС, 120 с отопление).

Функция активируется при включении специальной функции "dI" как описано в Параграфе 3.9.

Функция имеет продолжительность 16,5 часов и может быть прервана нажатием на кнопку "RESET".

При активизации функции на индикаторе (20) показывается обратный отсчёт.



### 3.12 УСТАНОВКА СИСТЕМЫ ДЫМОТВОДА (FU).

Для подключения функции "Дымоотвода" войти в специальные функции как описано в Параграфе 3.9 и выбрать функцию "FU".

**Внимание:** перед тем, как выполнить тест, проверить что сливной сифон был правильно заполнен, и что контур всасывания воздуха и вывода выхлопных газов не закупорен ни коем образом.

С помощью настоящей функции вентилятор подключается на низкой скорости (6000 об/мин) в течении 15 минут.

На этом этапе значки (☺☺) и (☺☺☺) мигают, а значок (☺) отображается немигающим и можно прервать функцию нажатием кнопки "RESET".

### 3.13 ФУНКЦИЯ ТЕХОБСЛУЖИВАНИЯ (MA).

С помощью настоящей функции можно подключить некоторые рабочие органы котла без запуска в работу, проверяя, таким образом, функционирование.

Функция активируется на 15 минут и можно прервать нажатием кнопки "RESET".

Для подключения функции "Техобслуживание" войти в специальные функции как описано в Параграфе 3.9 и выбрать функцию "MA".

В функции можно подключить следующие нагрузки:

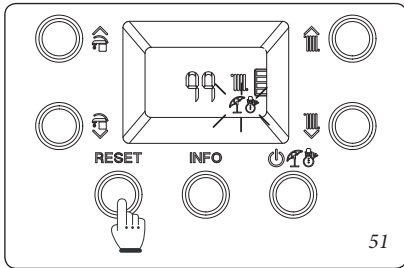
- Вентилятор (Fn): вентилятор переходит на скорость включения. С помощью кнопок "☺☺☺" можно увеличить или уменьшить скорость вентилятора.
- Циркуляционный насос (Pu): циркуляционный насос запускается на максимальной скорости, данная скорость отображается на дисплее с помощью кнопок "☺☺☺" можно повысить или понизить скорость циркуляционного насоса.
- Трёхходовый (3d): отображается значок на дисплее в зависимости от позиции клапана, ГВС (☺☺) или отопления (☺☺☺), с помощью кнопок "☺☺☺" можно изменить позицию клапана, при этом необходимо дождаться завершения перехода с одного состояния на другое.
- Конфигурируемое реле (rI): возбуждается конфигурируемое реле если присутствует на плате котла.

### 3.14 ФУНКЦИЯ “ТРУБОЧИСТА”

При включении данной функции, котел включается на переменной мощности на 15 минут.

При данном режиме работы невозможно осуществить никакие настройки и остаётся включенным только предохранительный термостат и ограничивающий термостат. Для запуска функции трубочиста, нажать кнопку “RESET” до запуска функции, при отсутствии запроса ГВС.

На дисплее подключение обозначается одновременным миганием индикаторов (17 и 18 рис. 36).



Эта функция позволяет технику проверить параметры горения.

После того, как запущена функция, можно выбрать, в каком режиме выполнять проверку: отопления или ГВС, открывая любой кран горячей воды.

При помощи кнопок “ ” можно выбрать один из предустановленных уровней мощности:

- “0%”
- Макс. мощность отопления (P2)
- Макс. мощность ГВС (P0).

А с помощью кнопок “ ” можно выбрать мощность от 0% до макс. мощности ГВС (P0) с интервалом в 1%.

Работа в режиме отопления или ГВС отображается соответствующим значками и .

По окончании проверки, отключить данную функцию, выключая и повторно включая котел.

### 3.15 ФУНКЦИЯ КОМБИНАЦИИ СОЛНЕЧНЫХ ПАНЕЛЕЙ

Котёл настроен для получения нагретой воды от системы солнечных панелей до макс. температуры 65°C. В любом случае необходимо установить смесительный клапан на гидравлическом контуре на входе холодной воды.

Для оптимизации работы, если датчик отсутствует на котле, по заявке устанавливается комплект датчика на входе солнечной установки рис. 38):

если комплект датчика отсутствует, рекомендуется установить параметр A6 (термостат ГВС) на “1”;

и наоборот, если комплект установлен или датчик уже установлен на котле, параметр A6 должен быть равен “0”. Данный комплект позволяет выполнить подключение датчика на входной трубе холодной воды ГВС котла, чтобы избежать ненужный включений на установках отопления воды через солнечные системы или альтернативные источники. В том случае, если вода на входе достаточно горячая, котёл не включается.

В обоих условиях (наличие или отсутствие датчика) рекомендуется установить параметр t3 (установка времени задержки солнечной установки) на достаточное время для стока воды в контур ГВС на входе котла.

Чем больше расстояние от водонагревателя, тем больше будет устанавливаемое время ожидания.

Выполнить настоянные настройки, когда запрашивается запрос ГВС, по прохождении времени, установленного в параметре “t3”, если вода, поступающая в котёл, равняется или превышает установленную температуру, котёл не включается.

**Примечание.** для хорошей работы котла выбранная температура на смесительном клапане должна быть выше на 5°C чем температура, выбранная на панели управления котла.

### 3.16 ФУНКЦИЯ

#### АНТИБЛОКИРОВАНИЯ НАСОСА.

Котел оснащён функцией, которая запускает насос не менее 1 раза каждые 24 часа на период, равный 30 секунд с целью уменьшения риска блокирования, из-за большого простоя.

### 3.17 ФУНКЦИЯ

#### АНТИБЛОКИРОВАНИЯ ТРЁХХОДОВОЙ ГРУППЫ.

Как в режиме “производство горячей воды” так и в режиме “производство горячей воды-отопление” котел оснащён функцией, которая запускает трёхходовую группу на полный рабочий цикл, через каждые 24 часа после последнего произведённого цикла. Данная функция служит для уменьшения риска блокирования трёхходовой группы, из-за большого простоя.

### 3.18 ЗАЩИТА ОТ ЗАМЕРЗАНИЯ.

Если температура возврата воды из отопительной системы ниже 4°C, котел запускается до достижения 42°C.

### 3.19 ЕЖЕГОДНЫЙ КОНТРОЛЬ И ТЕХОБСЛУЖИВАНИЕ КОТЛА.

Не реже одного раза в год следует выполнять следующие операции по техобслуживанию.

- Производить чистку теплообменника со стороны дымовых газов.
- Производить чистку главной горелки.
- Проверить позиционирование, целостность и очистку электрода зажигания и обнаружения; снять следы окисления.
- Если обнаружены отложения в камере сгорания, необходимо удалить их и очистить змеевик теплообменника с помощью специальных щёток из нейлона или сорго, запрещено использовать металлические щётки или щетки из других материалов, которые могут повредить камеру сгорания.
- Проверить целостность изоляционных панелей внутри камеры сгорания и если они повреждены, заменить.
- Визуально проверять отсутствие утечек воды и ржавчины в местах соединений а также конденсат в закрытой камере.
- Проверить содержание сифона слива конденсата.

- Проверить, что в сифоне слива конденсата отсутствие остатков материала, которые загораживают проход конденсата; а также проверить, что весь контур слива конденсата свободен и эффективен.

Если обнаружено закупоривание (загрязнения, отложения и т.д.) и при этом выходит конденсат из камеры сгорания, необходимо заменить изоляционные панели.

- Проверить, что уплотнители горелки и газового коллектора не повреждены и эффективны, в противном случае, заменить. В любом случае, уплотнители следует заменять не реже 1 раза в 2 года, независимо от их степени износа.

- Проверить, что на горелке нет следов повреждения, вмятин, порезов, и что она хорошо закреплена на крышке камеры сгорания; в противном случае, необходимо заменить.

- Визуально проверять, не засорились ли сливные отверстия предохранительных клапанов.

- Проверить, что нагрузка расширительного бака, после разгрузки давления установки до нуля (значение считывается с манометра котла), равно 1,0 бар.

- Проверять, чтобы статическое давление системы (при системе в холодном состоянии и после доливки воды в нее через кран заполнения) составляло от 1 до 1,2 бар.

- Визуально проверять, чтобы предохранительные и управляющие устройства не были короткозамкнуты и/или подвергнуты несанкционированным изменениям, в частности проверять

- Проверять сохранность и целостность электрооборудования, в частности, следующее:

- электрические провода должны проходить через специально предназначенные для этого кабельные каналы;

- они не должны быть почерневшими или подгоревшими.

- Проверять правильность включения и функционирования агрегата.

- Проверять правильность тарирования горелки в режимах подогрева сантехнической воды и воды в отопительной системе.

- Проверять правильность функционирования управляющих и регулирующих устройств агрегата, в частности:

- срабатывание датчиков регулировки в отопительной системе;

- срабатывание термостата регулировки температуры ГВС;

- Проверить герметичность газовой системы агрегата и всей установки.

- Проверить включение защитного устройства от отсутствия газа посредством проверки ионизации пламени, проверить, что затраченное на это время ниже 10 секунд.

**Внимание:** в дополнение к ежегодному техобслуживанию необходимо выполнять проверку системы отопления, периодичность и способ проведения устанавливаются действующими техническими стандартами.

### 3.20 ДЕМОНТАЖ КОРПУСА.

Для упрощения технического обслуживания котла, возможно, полностью демонтировать корпус, следуя этим простым указаниям:

• **Нижняя решётка (рис. 52).**

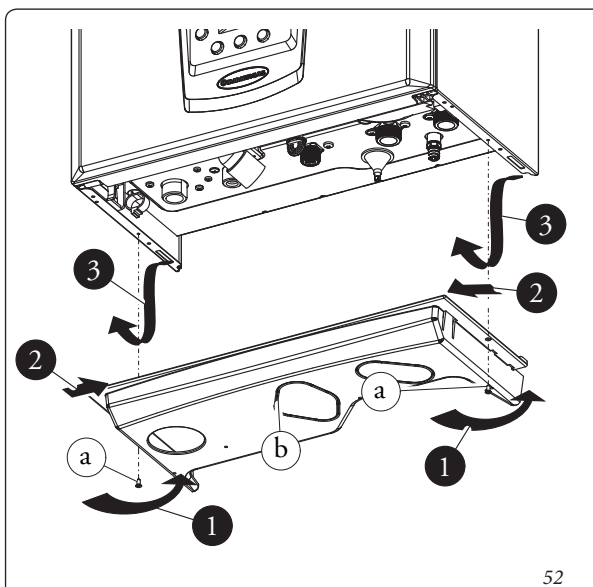
- 1) Отвинтить два винта (a).
- 2) Нажать на блокирующие крючки решётки вовнутрь (b).
- 3) Снять решётку (b).

• **Передняя панель (рис. 53).**

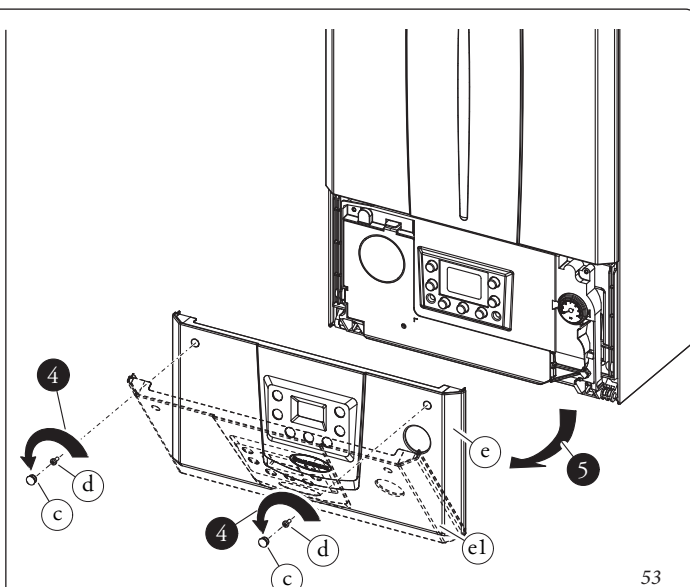
- 4) Снять заглушки (c) и отвинтить винты (d).
- 5) Потянуть на себя переднюю панель (e) и снять с нижнего гнезда.

• **Главная панель (рис. 54).**

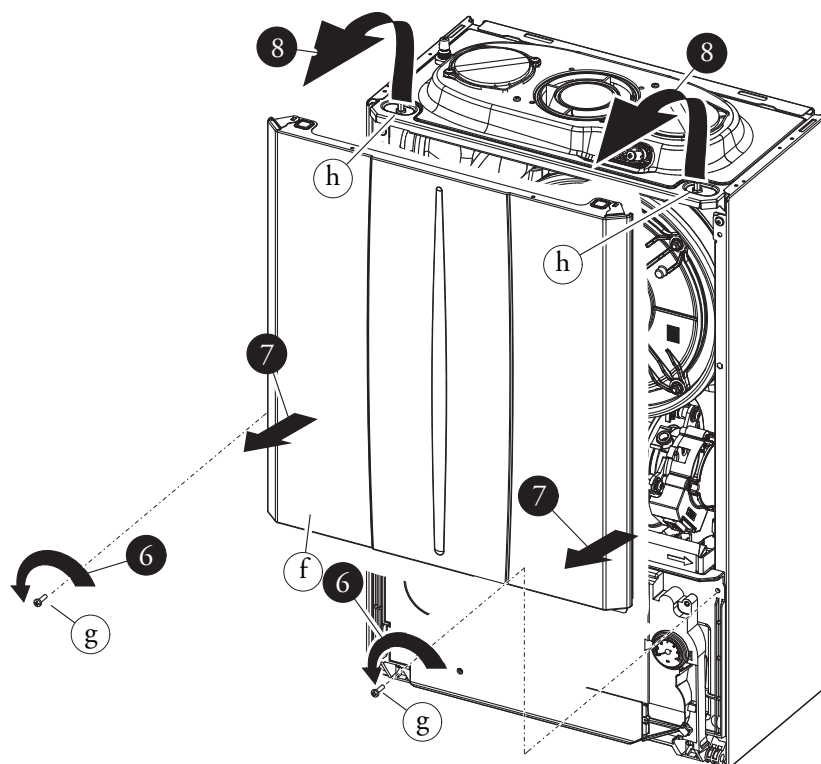
- 6) Отвинтить два винта (g).
- 7) Слегка потянуть на себя главную панель (f).
- 8) Снять главную панель (f) со штырей (h), тянуть её на себя и одновременно проталкивать вверх.



52



53



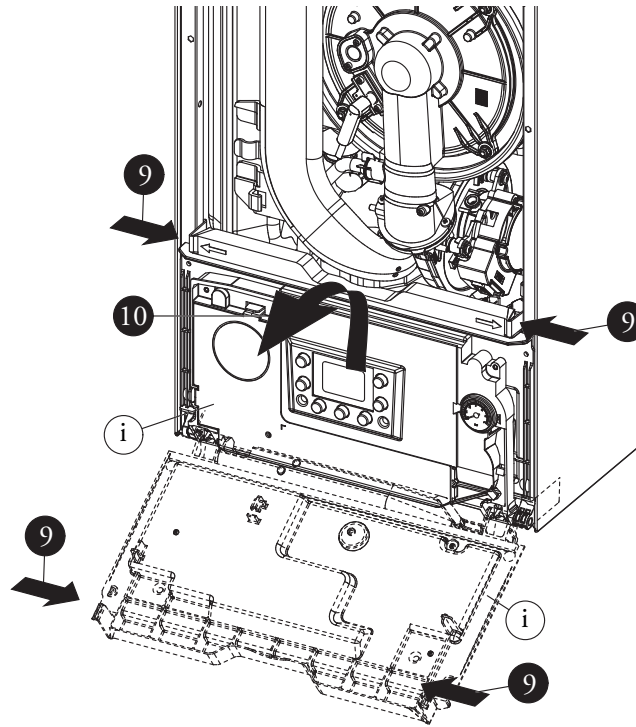
54

• Приборный щиток (рис. 55).

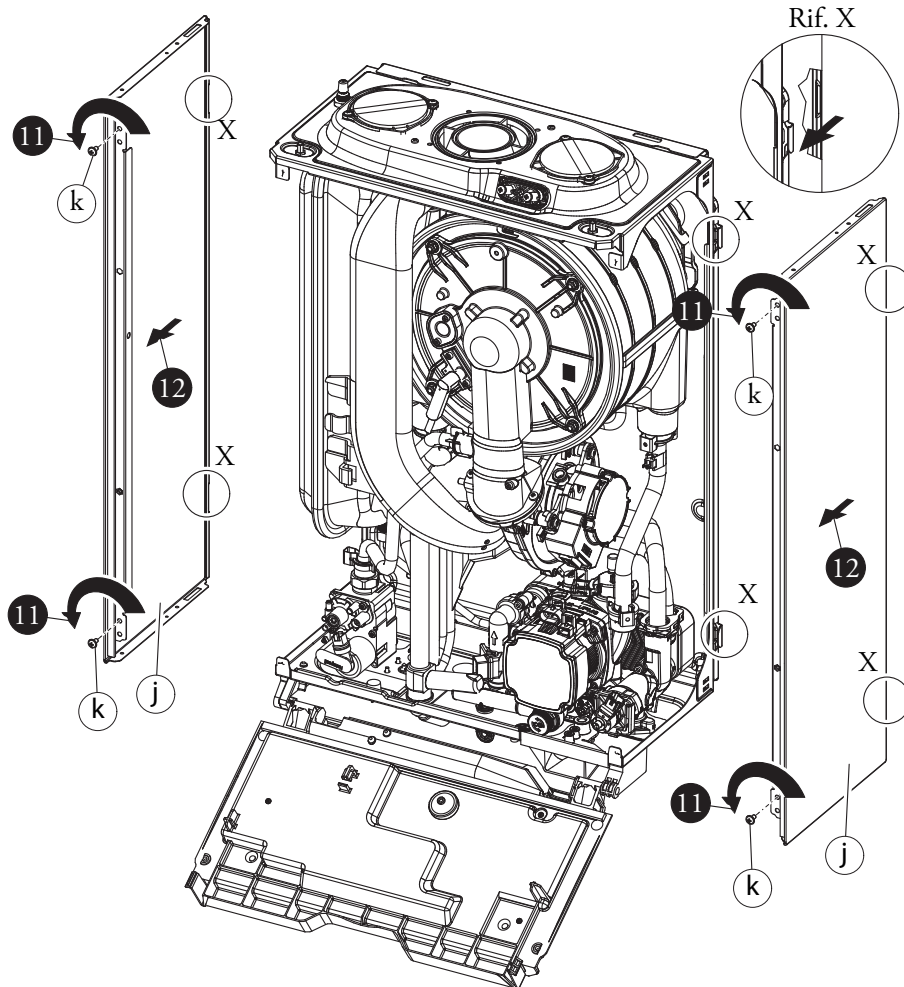
- 9) Нажать на крючки по бокам приборного щитка (i).
- 10) Откинуть приборный щиток (i) на себя.

• Боковые панели (рис. 56).

- 11) Отвинтить крепёжные винты (k) боковых панелей (j).
- 12) Демонтировать боковые панели, снимая из сзади (п. X).



55



56

### 3.21 ПЕРЕМЕННАЯ ТЕРМИЧЕСКАЯ МОЩНОСТЬ.

**Примечание.** данные мощности, приведенные в таблице, получены при длине возду-

ховода всасывания/ дымоудаления равной 0,5 м. Величины расхода газа приведены для минимальной тепловой мощности при температуре 15°C и давлении 1013 мбар.

#### Victrix Tera 28 I.

ТЕПЛОВАЯ МОЩНОСТЬ (кВт)	ТЕПЛОВАЯ МОЩНОСТЬ (ккал/ч)		МЕТАН (G20)		ПРОПАН (G31)	
			МОДУЛЯЦИЯ (%)	РАСХОД ГАЗА НА ГОРЕЛКЕ (м <sup>3</sup> /ч)	МОДУЛЯЦИЯ (%)	РАСХОД ГАЗА НА ГОРЕЛКЕ (кг/ч)
28,3	24295	ГВС	99	3,06	99	2,25
27,5	23650		97	2,98	97	2,19
26,5	22790		94	2,87	92	2,11
25,5	21930		90	2,76	88	2,03
24,1	20717	ОТОП. + ГВС	85	2,61	82	1,91
23,5	20210		83	2,54	80	1,87
22,5	19350		80	2,44	75	1,79
21,5	18490		76	2,33	71	1,71
20,5	17630		72	2,22	67	1,63
19,5	16770		68	2,11	63	1,55
18,5	15910		65	2,01	59	1,47
17,5	15050		61	1,90	55	1,39
16,5	14190		57	1,79	51	1,31
15,5	13330		53	1,68	47	1,24
14,5	12470		48	1,58	42	1,16
13,5	11610		44	1,47	38	1,08
12,5	10750		40	1,36	34	1,00
11,5	9890		35	1,26	30	0,92
10,5	9030		31	1,15	26	0,84
9,5	8170		26	1,04	22	0,76
8,5	7310		22	0,93	18	0,68
7,5	6450		17	0,82	14	0,61
6,5	5590		12	0,72	10	0,53
5,5	4730		7	0,61	6	0,45
4,5	3870		2	0,50	2	0,37
4,3	3689		1	0,48	1	0,35

#### Victrix Tera 32 I.

ТЕПЛОВАЯ МОЩНОСТЬ (кВт)	ТЕПЛОВАЯ МОЩНОСТЬ (ккал/ч)		МЕТАН (G20)		ПРОПАН (G31)	
			МОДУЛЯЦИЯ (%)	РАСХОД ГАЗА НА ГОРЕЛКЕ (м <sup>3</sup> /ч)	РАСХОД ГАЗА НА ГОРЕЛКЕ (кг/ч)	
32,0	27520	ГВС	99	3,45	2,53	
31,0	26660		96	3,34	2,45	
30,0	25800		92	3,24	2,38	
29,0	24940		89	3,13	2,30	
28,0	24080	ОТОП. + ГВС	85	3,03	2,22	
27,0	23220		81	2,92	2,14	
26,0	22360		78	2,81	2,06	
25,0	21500		74	2,70	1,98	
24,0	20640		71	2,60	1,91	
23,0	19780		67	2,49	1,83	
22,0	18920		63	2,38	1,75	
21,0	18060		60	2,28	1,67	
20,0	17200		56	2,17	1,59	
19,0	16340		53	2,06	1,51	
18,0	15480		49	1,96	1,44	
17,0	14620		45	1,85	1,36	
16,0	13760		42	1,74	1,28	
15,0	12900		38	1,63	1,20	
14,0	12040		35	1,53	1,12	
13,0	11180		31	1,42	1,04	
12,0	10320		27	1,31	0,96	
11,0	9460		24	1,21	0,88	
10,0	8600		20	1,10	0,81	
9,0	7740		17	0,99	0,73	
8,0	6880		13	0,88	0,65	
7,0	6020		9	0,77	0,57	
6,0	5160		5	0,66	0,49	
5,0	4300		2	0,55	0,41	
4,9	4214		1	0,54	0,40	



### 3.22 ПАРАМЕТРЫ ГОРЕНИЯ.

		<b>G20</b>	<b>G31</b>
Давление газа на входе в котёл	мбар (мм Н <sub>2</sub> O)	20 (204)	37 (377)
<b>Victrix Tera 28 1</b>			
Диаметр газового сопла	мм	5,00	3,80
Массовый расход дымовых газов при номинальной мощности	кг/ч	44	43
Массовый расход дымовых газов при минимальной мощности	кг/ч	8	7
СО <sub>2</sub> при Q. Ном./Мин.	%	9,70 / 8,80	11,40 / 10,60
СО при 0% O <sub>2</sub> , при Q. Ном./Мин.	ppm	300 / 5	400 / 5
NO <sub>x</sub> при 0% O <sub>2</sub> , при Q. Ном./Мин.	мг/кВтч	65 / 22	81 / 36
Температура дымовых газов при номинальной мощности	°C	70	70
Температура дымовых газов при минимальной мощности	°C	64	63
<b>Victrix Tera 32 1</b>			
Диаметр газового сопла	мм	6,00	4,30
Массовый расход дымовых газов при номинальной мощности	кг/ч	51	50
Массовый расход дымовых газов при минимальной мощности	кг/ч	9	9
СО <sub>2</sub> при Q. Ном./Мин.	%	9,50 / 8,60	11,20 / 10,00
СО при 0% O <sub>2</sub> , при Q. Ном./Мин.	ppm	250 / 2	430 / 2
NO <sub>x</sub> при 0% O <sub>2</sub> , при Q. Ном./Мин.	мг/кВтч	56 / 18	75 / 27
Температура дымовых газов при номинальной мощности	°C	57	60
Температура дымовых газов при минимальной мощности	°C	58	60

Параметры горения: условия измерения КПД (температура подачи / температура возврата = 80 / 60 °C), контрольная температура окружающей среды = 15°C.

УСТАНОВЩИК

ПОЛЬЗОВАТЕЛЬ

ТЕХНИК

## 3.23 ТЕХНИЧЕСКИЕ ДАННЫЕ.

		Victrix Tera 28 1	Victrix Tera 32 1
Номинальная тепловая мощность ГВС	кВт (ккал/ч)	28,8 (24773)	32,6 (28047)
Номинальная тепловая мощность отопления	кВт (ккал/ч)	24,6 (21194)	28,6 (24588)
Минимальная тепловая мощность	кВт (ккал/ч)	4,5 (3862)	5,1 (4413)
Номинальная тепловая мощность ГВС (полезная)	кВт (ккал/ч)	28,3 (24295)	32,0 (27520)
Номинальная тепловая мощность отопления (полезная)	кВт (ккал/ч)	24,1 (20717)	28,0 (24080)
Минимальная тепловая мощность (полезная)	кВт (ккал/ч)	4,3 (3689)	4,9 (4214)
*Тепловой КПД при 80/60 Ном./Мин.	%	97,8 / 95,5	97,9 / 95,5
*Тепловой КПД при 50/30 Ном./Мин.	%	106,1 / 106,1	106,0 / 108,2
*Тепловой КПД при 40/30 Ном./Мин.	%	108,2 / 108,3	107,9 / 108,2
Потери тепла на корпусе при вкл/выкл. горелке (80-60°C)	%	0,34 / 0,20	0,30 / 0,30
Потери тепла на воздуховоде при вкл/выкл. горелке (80-60°C)	%	0,02 / 1,70	0,02 / 2,20
Макс. рабочее давление в отопительной системе	бар	3	3
Макс. рабочая температура в отопительной системе	°С	90	90
Регулируемая температура отопления (макс рабочий диапазон)	°С	20 - 85	20 - 85
Полный объем расширительного бака установки	л	5,8	6,4
Предв. объем расширительного бака	бар	1,0	1,0
Содержание воды генератора	л	2,2	2,41
Напор при расходе 1000 л/час	кПа (м Н <sub>2</sub> O)	26,4 (2,7)	30,1 (3,1)
Полезная тепловая мощность подогрева санитарной воды	кВт (ккал/ч)	28,3 (24295)	32,0 (27520)
Диапазон регулировки температуры подогретой санитарной воды	°С	30 - 60	30 - 60
Мин. давление (динамическое) системы ГВС	бар	0,3	0,3
Макс. рабочее давление в системе ГВС	бар	10	10
Удельный расход при непрерывной работе (ΔТ 30 °С)	л/мин	14,1	16,5
Вес полного котла	кг	35,8	37,91
Вес пустого котла	кг	33,6	35,50
Подключение к электрической сети	В/Гц	230 / 50	230 / 50
Номинальный потребляемый ток	А	0,6	0,76
Установленная электрическая мощность	Вт	80	105
Потребляемая мощность цирк. насоса	Вт	41	51
Значение EЕI	-	≤ 0,20 - Part. 3	≤ 0,20 - Part. 3
Класс защиты электрооборудования агрегата	-	IPX5D	IPX5D
Максимальная температура продуктов сгорания	°С	75	75
Макс. температура нагрева дыма	°С	120	120
Класс NO <sub>x</sub>	-	6	6
Взвешенный NO <sub>x</sub>	мг/кВтч	35,0	30,0
Взвешенный СО	мг/кВтч	20,0	15,0
Тип агрегата	C13 / C13x / C33 / C33x / C43 / C43x / C53 / C63 / C83 / C83x / C93 / C93x / B23 / B33 / B53p		
Категория	II 2НЗР		

- Данные по подогретой санитарной воде приведены для динамического давления 2 бар и температуры на входе 15°C; значения измерены непосредственно на выходе котла, при этом считается, что для получения заявленных характеристик необходимо смешивание с холодной водой.

- \* Величины приведены для минимальной тепловой мощности.

- Величина взвешенного NO<sub>x</sub> приведена для минимальной тепловой мощности.

### 3.24 УСЛОВНЫЕ ОБОЗНАЧЕНИЯ НА ТАБЛИЧКЕ С ДАННЫМИ.

Md		Cod. Md	
Sr N°	CHK	Cod. PIN	
Type			
Q <sub>nw</sub> /Q <sub>n</sub> min.	Q <sub>nw</sub> /Q <sub>n</sub> max.	P <sub>n</sub> min.	P <sub>n</sub> max.
PMS	PMW	D	TM
NO <sub>x</sub> Class			
		CONDENSING	

**Примечание:** технические данные приведены на табличке данных котла

	RU
Md	Модель
Cod. Md	Код модели
Sr N°	Серийный номер
CHK	Проверка (контроль)
Cod. PIN	Код PIN
Type	Тип установки (см. CEN TR 1749)
Q <sub>nw</sub> min.	Минимальная тепловая мощность ГВС
Q <sub>n</sub> min.	Минимальная тепловая мощность отопления
Q <sub>nw</sub> max.	Максимальная потребляемая тепловая мощность ГВС
Q <sub>n</sub> max.	Максимальная потребляемая тепловая мощность отопления
P <sub>n</sub> min.	Минимальная полезная тепловая мощность
P <sub>n</sub> max.	Максимальная полезная тепловая мощность
PMS	Максимальное Давление Установки
PMW	Максимальное давление ГВС
D	Удельный расход
TM	Максимальная рабочая температура
NO <sub>x</sub> Class	Класс NO <sub>x</sub>
CONDENSING	Конденсационный котёл

**3.25 ТЕХНИЧЕСКИЕ ПАРАМЕТРЫ ДЛЯ КОТЛОВ НА СМЕШАННОМ ТОПЛИВЕ (В СООТВЕТСТВИИ С РЕГЛАМЕНТОМ 813/2013, ТОЛЬКО ДЛЯ ЕС).**

Величины в следующих таблицах приведены для максимальной тепловой мощности.

Модель/и:				Victrix Tera 28 1				
Конденсационный Котёл				ДА				
Низкотемпературный котёл:				НЕТ				
Котёл типа В1:				НЕТ				
Когенерационная установка для отопления помещения:				НЕТ		Оснащена дополнительной системой отопления:		НЕТ
Агрегат комбинированного отопления:				ДА				
Элемент	Условное обозначение	Значение	Единица измерения	Элемент	Условное обозначение	Значение	Единица измерения	
Номинальная тепловая мощность	$P_n$	24	кВт	Сезонный энергетический коэффициент отопления помещения	$\eta_s$	93	%	
Для котлов, служащих только для отопления, и комбинированных котлов: полезная тепловая мощность				Для котлов, служащих только для отопления, и комбинированных котлов: коэффициент полезного действия				
При номинальной тепловой мощности в режиме высокой температуры (*)	$P_4$	24,0	кВт	При номинальной тепловой мощности в режиме высокой температуры (*)	$\eta_4$	88,1	%	
При 30% номинальной тепловой мощности в режиме низкой температуры (**)	$P_1$	8,0	кВт	При 30% номинальной тепловой мощности в режиме низкой температуры (**)	$\eta_1$	97,6	%	
Дополнительное потребление электрической энергии				Другие элементы				
При полной нагрузке	$el_{max}$	0,010	кВт	Потери тепла в режиме ожидания	$P_{sby}$	0,057	кВт	
При частичной нагрузке	$el_{min}$	0,005	кВт	Энергопотребление для зажигания горелки	$P_{ign}$	0,000	кВт	
В режиме ожидания	$P_{sb}$	0,002	кВт	Выбросы оксидов азота	$NO_x$	35	мг/кВтч	
Для комбинированных отопительных приборов								
Профиль заявленной нагрузки	XL			Сезонный КПД производства ГВС	$\eta_{wh}$	87	%	
Ежедневное потребление электроэнергии	$Q_{elec}$	0,122	кВт·ч	Ежедневное потребление газа	$Q_{fuel}$	22,406	кВт ч	
Адрес доставки				IMMERGAS S.p.A. VIA CISA LIGURE, 95 - 42041 BRESCELLO (RE) ИТАЛИЯ				

(\*) Режим высокой температуры означает 60°C на возврате и 80°C на подаче.

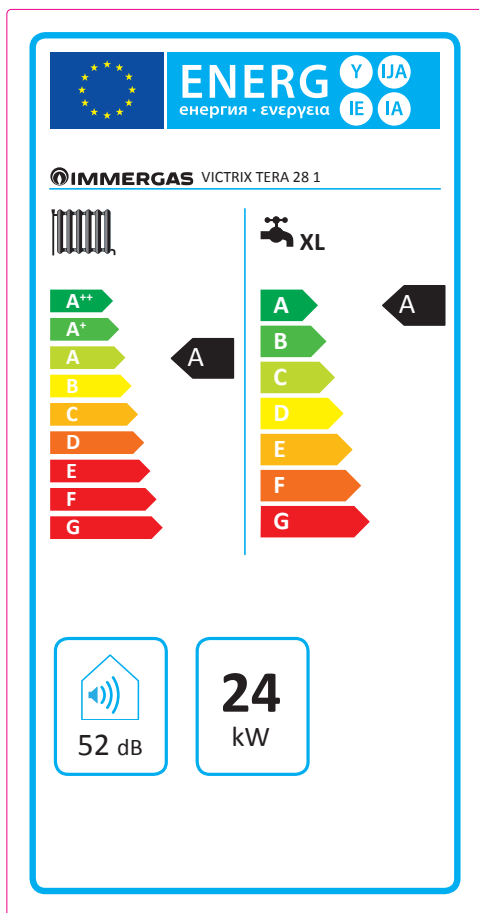
(\*\*) Режим низкой температуры для Конденсационных котлов означает 30°C, для низкотемпературных котлов - 37°C, а для других агрегатов - температуру возврата 50°C.

Модель/и:				Victrix Tera 32 1				
Конденсационный Котёл								
Низкотемпературный котёл:								
Котёл типа В1:								
Когенерационная установка для отопления помещения:						Оснащена дополнительной системой отопления:		
Агрегат комбинированного отопления:								
Элемент	Условное обозначение	Значение	Единица измерения	Элемент	Условное обозначение	Значение	Единица измерения	
Номинальная тепловая мощность	$P_n$	28	кВт	Сезонный энергетический коэффициент отопления помещения	$\eta_s$	93	%	
Для котлов, служащих только для отопления, и комбинированных котлов: полезная тепловая мощность				Для котлов, служащих только для отопления, и комбинированных котлов: коэффициент полезного действия				
При номинальной тепловой мощности в режиме высокой температуры (*)	$P_4$	28,0	кВт	При номинальной тепловой мощности в режиме высокой температуры (*)	$\eta_4$	87,85	%	
При 30% номинальной тепловой мощности в режиме низкой температуры (**)	$P_1$	9,3	кВт	При 30% номинальной тепловой мощности в режиме низкой температуры (**)	$\eta_1$	97,58	%	
Дополнительное потребление электрической энергии				Другие элементы				
При полной нагрузке	$el_{max}$	0,012	кВт	Потери тепла в режиме ожидания	$P_{sby}$	0,0573	кВт	
При частичной нагрузке	$el_{min}$	0,006	кВт	Энергопотребление для зажигания горелки	$P_{ign}$	0,000	кВт	
В режиме ожидания	$P_{sb}$	0,002	кВт	Выбросы оксидов азота	$NO_x$	30	мг/кВтч	
Для комбинированных отопительных приборов								
Профиль заявленной нагрузки	XL			Сезонный КПД производства ГВС	$\eta_{wh}$	87	%	
Ежедневное потребление электроэнергии	$Q_{elec}$	0,131	кВт·ч	Ежедневное потребление газа	$Q_{fuel}$	22,362	кВт·ч	
Адрес доставки				IMMERGAS S.p.A. VIA CISA LIGURE, 95 - 42041 BRESCELLO (RE) ИТАЛИЯ				

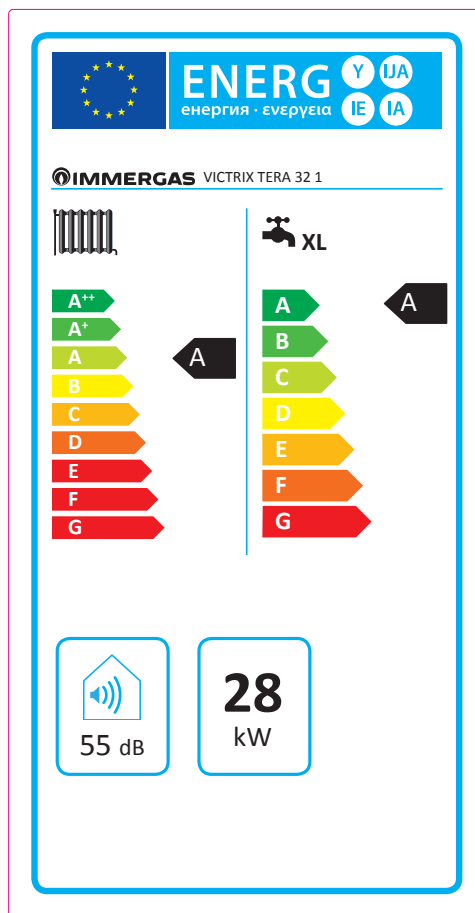
(\*) Режим высокой температуры означает 60°C на возврате и 80°C на подаче.

(\*\*) Режим низкой температуры для Конденсационных котлов означает 30°C, для низкотемпературных котлов - 37°C, а для других агрегатов - температуру возврата 50°C.

Victrix Tera 28 1



Victrix Tera 32 1



Параметр	Значение
Годовое потребление энергии для функции отопления ( $Q_{HE}$ )	1,5 GJ
Годовое потребление электрической энергии для функции ГВС (AEC)	27 kWh
Годовое потребление топлива для функции ГВС (AFC)	17 GJ
Сезонный КПД отопления помещения ( $\eta_s$ )	93 %
Сезонный КПД производства ГВС ( $\eta_{wh}$ )	87 %

Параметр	Значение
Годовое потребление энергии для функции отопления ( $Q_{HE}$ )	1,5 GJ
Годовое потребление электрической энергии для функции ГВС (AEC)	29 kWh
Годовое потребление топлива для функции ГВС (AFC)	17 GJ
Сезонный КПД отопления помещения ( $\eta_s$ )	93 %
Сезонный КПД производства ГВС ( $\eta_{wh}$ )	87 %

Для правильной установки аппарата ознакомьтесь с главой 1 настоящей инструкции (предназначенной для рабочего, проводящего установку) и действующими нормативными требованиями, касающимися установки. Для правильного технического обслуживания ознакомьтесь с главой 3 настоящей инструкции (предназначенной для рабочего, проводящего техническое обслуживание), и придерживайтесь указанных в ней периодичности и порядка обслуживания.

### 3.27 ПАРАМЕТРЫ ДЛЯ ЗАПОЛНЕНИЯ СВОДНОГО ТЕХНИЧЕСКОГО ПАСПОРТА (только для ЕС).

В случае если необходимо создание комплекса (начиная с котла Victrix Tera 28 - 32 1), используйте сводные таблицы, приведенные на рис. 59 и 62.

Для правильного заполнения ввести в соответствующие поля (как указано в факсимильной карте сборки рис. 57 и 60) значения, о которых в таблицах рис. 58 и 61.

Оставшиеся значения должны быть получены из технических паспортов, используемых для создания комплекса (например, солнечные устройства, дополнительные тепловые насосы, контроллеры температуры).

Использовать карту рис. 59 для комплексов, относящихся к функции отопления (например, котел + контроль температуры).

Использовать карту рис. 62 для комплексов, относящихся к функции отопления (например, котел + солнечное тепловое оборудование).

#### Пример для заполнения сводного технического паспорта систем отопления помещений

Сезонная энергоэффективность отопления помещения котлом 1  %

---

Контроль температуры 2  %  
 По карте контроля температуры

Класс I = 1 %, Класс II = 2 %,  
 Класс III = 1,5 %, Класс IV = 2 %,  
 Класс V = 3 %, Класс VI = 4 %,  
 Класс VII = 3,5 %, Класс VIII = 5 %

---

Дополнительный котёл 3  %  
 По карте котла

Сезонная энергоэффективность отопления помещения (в %)

$$(\text{ } - 'I') \times 0,1 = \pm \text{ } \%$$


---

Доля солнечной генерации 4  %  
 По карте солнечного устройства

Размеры коллектора (в м<sup>2</sup>)

Объём бака (в м<sup>3</sup>)

Эффективность коллектора (в %)

Классификация бака  
A\* = 0,95, A = 0,91,  
B = 0,86, C = 0,83,  
D-G = 0,81

$$('III' \times \text{ } + 'IV' \times \text{ }) \times (0,9 \times (\text{ } / 100) \times \text{ } = + \text{ } \%$$


---

Дополнительный тепловой насос 5  %  
 По карте теплового насоса

Сезонная энергоэффективность отопления помещения (в %)

$$(\text{ } - 'I') \times 'II' = + \text{ } \%$$


---

Доля солнечной генерации и дополнительный тепловой насос 6  %  
 Выбор значения более низкого  $0,5 \times \text{ } \text{ O } 0,5 \times \text{ } = - \text{ } \%$

---

Сезонная энергоэффективность отопления помещения системой в сборе 7  %

---

Класс сезонной энергоэффективности отопления помещения системой в сборе

<input type="checkbox"/>	<input type="checkbox"/>	<input type="checkbox"/>	<input type="checkbox"/>	<input type="checkbox"/>	<input type="checkbox"/>	<input type="checkbox"/>	<input type="checkbox"/>	<input type="checkbox"/>	<input type="checkbox"/>
G	F	E	D	C	B	A	A <sup>+</sup>	A <sup>++</sup>	A <sup>+++</sup>
< 30 %	≥ 30 %	≥ 34 %	≥ 36 %	≥ 75 %	≥ 82 %	≥ 90 %	≥ 98 %	≥ 125 %	≥ 150 %

---

Котёл и дополнительный тепловой насос, установленный с низкотемпературными излучателями тепла а 35 °C? 7  %  
 По карте теплового насоса  $\text{ } + (50 \times 'II') = \text{ } \%$

Энергоэффективность всех продуктов, указанная в этой карте, может не соответствовать фактической энергоэффективности после установки, так как такая эффективность зависит от дополнительных факторов, таких как дисперсия тепла в системе распределения и размер продуктов по сравнению с размерами и характеристики здания.

Параметры для заполнения сводного технического паспорта.

Параметр	Victrix Tera 28 1	Victrix Tera 32 1
«I»	93	93
«II»	*	*
«III»	1,11	0,95
«IV»	0,44	0,37

\* определяется по таблице 5 Регламента 811/2013 в случае «комплекта», включающего тепловой насос, дополняющий котел. В этом случае котел считается основным аппаратом комплекта.

Сводный технический паспорт систем отопления помещений.

Сезонная энергоэффективность отопления помещения котлом 1  %

Контроль температуры По карте контроля температуры 2  %

Класс I = 1 %, Класс II = 2 %,  
Класс III = 1,5 %, Класс IV = 2 %,  
Класс V = 3 %, Класс VI = 4 %,  
Класс VII = 3,5 %, Класс VIII = 5 %

Дополнительный котёл По карте котла 3  %

Сезонная энергоэффективность отопления помещения (в %)

(  - \_\_\_\_\_ ) x 0,1 = ±  %

Доля солнечной генерации По карте солнечного устройства 4  %

Размеры коллектора (в м<sup>2</sup>)    Объем бака (в м<sup>3</sup>)    Эффективность коллектора (в %)

Классификация бака  
A\* = 0,95, A = 0,91,  
B = 0,86, C = 0,83,  
D-G = 0,81

( \_\_\_\_\_ x  + \_\_\_\_\_ x  ) x (0,9 x (  / 100 ) x  = +  %

Дополнительный тепловой насос По карте теплового насоса 5  %

Сезонная энергоэффективность отопления помещения (в %)

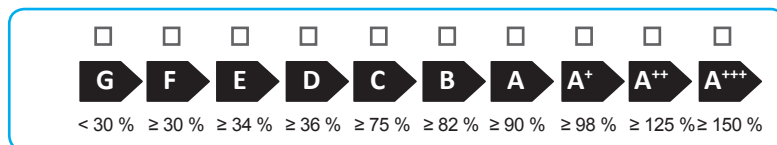
(  - \_\_\_\_\_ ) x \_\_\_\_\_ = +  %

Доля солнечной генерации и дополнительный тепловой насос Выбор значения более низкого 6  %

0,5 x  0 0,5 x  = -  %

Сезонная энергоэффективность отопления помещения системой в сборе 7  %

Класс сезонной энергоэффективности отопления помещения системой в сборе



Котёл и дополнительный тепловой насос, установленный с низкотемпературными излучателями тепла а 35 °С? По карте теплового насоса 7  %

+ ( 50 x \_\_\_\_\_ ) =  %

Энергоэффективность всех продуктов, указанная в этой карте, может не соответствовать фактической энергоэффективности после установки, так как такая эффективность зависит от дополнительных факторов, таких как дисперсия тепла в системе распределения и размер продуктов по сравнению с размерами и характеристики здания.

Энергоэффективность нагрева воды комбинированным котлом

<sup>1</sup>  
«1» %

Профиль заявленной нагрузки:

Доля солнечной генерации

По карте солнечного устройства

Вспомогательная электрическая энергия

( 1,1 x 'I' - 10 % ) x 'II' -  - 'I' = +  % <sup>2</sup>

Энергоэффективность нагрева воды системы в сборе в нормальных климатических условиях

<sup>3</sup>  
 %

Класс энергоэффективности нагрева воды системы в сборе в нормальных климатических условиях

	<input type="checkbox"/>	<input type="checkbox"/>	<input type="checkbox"/>	<input type="checkbox"/>	<input type="checkbox"/>	<input type="checkbox"/>	<input type="checkbox"/>	<input type="checkbox"/>	<input type="checkbox"/>	<input type="checkbox"/>
	G	F	E	D	C	B	A	A <sup>+</sup>	A <sup>++</sup>	A <sup>+++</sup>
<input type="checkbox"/> M	< 27 %	≥ 27 %	≥ 30 %	≥ 33 %	≥ 36 %	≥ 39 %	≥ 65 %	≥ 100 %	≥ 130 %	≥ 163 %
<input type="checkbox"/> L	< 27 %	≥ 27 %	≥ 30 %	≥ 34 %	≥ 37 %	≥ 50 %	≥ 75 %	≥ 115 %	≥ 150 %	≥ 188 %
<input type="checkbox"/> XL	< 27 %	≥ 27 %	≥ 30 %	≥ 35 %	≥ 38 %	≥ 55 %	≥ 80 %	≥ 123 %	≥ 160 %	≥ 200 %
<input type="checkbox"/> XXL	< 28 %	≥ 28 %	≥ 32 %	≥ 36 %	≥ 40 %	≥ 60 %	≥ 85 %	≥ 131 %	≥ 170 %	≥ 213 %

Энергоэффективность нагрева воды в более холодных и более теплых климатических условиях

Холоднее:  <sup>3</sup> - 0,2 x  <sup>2</sup> =  %

Теплее:  <sup>3</sup> - 0,4 x  <sup>2</sup> =  %

Энергоэффективность всех продуктов, указанная в этой карте, может не соответствовать фактической энергоэффективности после установки, так как такая эффективность зависит от дополнительных факторов, таких как дисперсия тепла в системе распределения и размер продуктов по сравнению с размерами и характеристики здания.



Параметры для заполнения сводного технического паспорта санитарных комплектов.

Параметр	Victrix Tera 28 1	Victrix Tera 32 1
«I»	87	87
«II»	*	*
«III»	*	*

\* должно определяться в соответствии с Регламентом 811/2013 и переходными методами расчета, о которых идет речь в Сообщении Европейской Комиссии № 207/2014.

61

Сводный технический паспорт систем производства ГВС.

Энергоэффективность нагрева воды комбинированным котлом

%

Профиль заявленной нагрузки:

Доля солнечной генерации  
По карте солнечного устройства

Вспомогательная электрическая энергия

$(1,1 \times \text{---} - 10\%) \times \text{---} - \text{---} = + \text{---} \%$

Энергоэффективность нагрева воды системы в сборе в нормальных климатических условиях

%

Класс энергоэффективности нагрева воды системы в сборе в нормальных климатических условиях

	G	F	E	D	C	B	A	A <sup>+</sup>	A <sup>++</sup>	A <sup>+++</sup>
<input type="checkbox"/> M	< 27 %	≥ 27 %	≥ 30 %	≥ 33 %	≥ 36 %	≥ 39 %	≥ 65 %	≥ 100 %	≥ 130 %	≥ 163 %
<input type="checkbox"/> L	< 27 %	≥ 27 %	≥ 30 %	≥ 34 %	≥ 37 %	≥ 50 %	≥ 75 %	≥ 115 %	≥ 150 %	≥ 188 %
<input type="checkbox"/> XL	< 27 %	≥ 27 %	≥ 30 %	≥ 35 %	≥ 38 %	≥ 55 %	≥ 80 %	≥ 123 %	≥ 160 %	≥ 200 %
<input type="checkbox"/> XXL	< 28 %	≥ 28 %	≥ 32 %	≥ 36 %	≥ 40 %	≥ 60 %	≥ 85 %	≥ 131 %	≥ 170 %	≥ 213 %

Энергоэффективность нагрева воды в более холодных и более теплых климатических условиях

Холоднее:  $\text{---} - 0,2 \times \text{---} = \text{---} \%$

Теплее:  $\text{---} - 0,4 \times \text{---} = \text{---} \%$

Энергоэффективность всех продуктов, указанная в этой карте, может не соответствовать фактической энергоэффективности после установки, так как такая эффективность зависит от дополнительных факторов, таких как дисперсия тепла в системе распределения и размер продуктов по сравнению с размерами и характеристиками здания.

62



Представитель изготовителя на территории РФ:  
ООО «ИММЕРГАЗ» Москва, Наб. Академика Туполева, дом 15 стр.2  
Тел. (495)150-57-75

Follow us

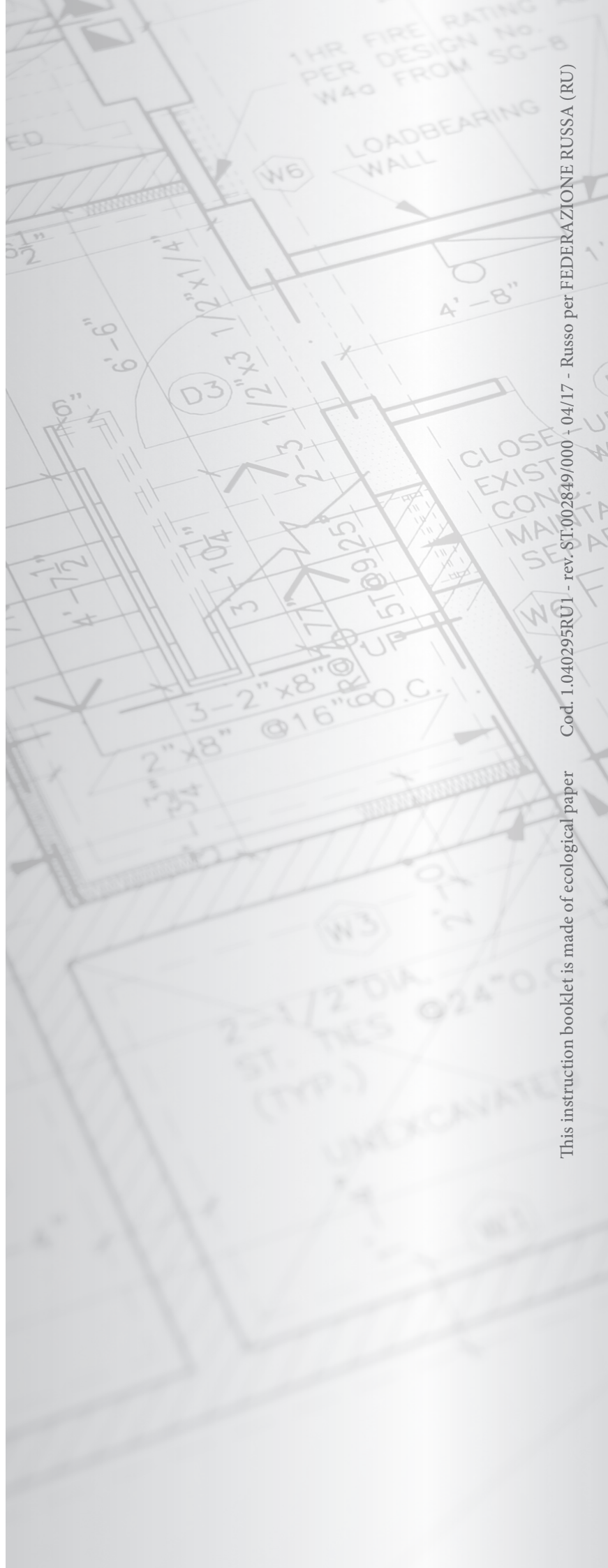
**Immergas Italia**



**immergas.com**

Immergas S.p.A.  
42041 Brescello (RE) - Italy  
Tel. 0522.689011  
Fax 0522.680617

**Certified company ISO 9001**



This instruction booklet is made of ecological paper

Cod. 1.040295RU1 - rev. ST.002849/000 - 04/17 - Russo per FEDERAZIONE RUSSA (RU)