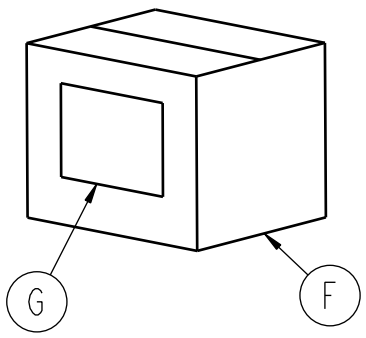


COD. MTS 3318092

N.B: DISEGNO SCATOLA NON IN SCALA



N.B: O-RING MONTATI

| | | | | | | | |
|----------------------|----------|--|---------------|----------------|--|--------------------------------|--|
| / | 0.00121 | PZ. | 346000200 | ⊕ | NASTRO IN PPL 50x660 VERDE | / | |
| / | 0.00298 | PZ. | 88888840 | | PALLET IN LEGNO 120x80 | LEGNO | |
| G | I | PZ. | 521131740 | | ETIC. MTS COD. 3318092 | TRANSFER PERMANENTE | |
| F | I | PZ. | 341302060 | | SCATOLA 20x17.1x15.5 | CARTONE A ONDA | |
| E | I | PZ. | 511808650 | | CURVA d.125 45g.MF+ORL 9003 | / | |
| D | I | PZ. | 511108210 | | CURVA d.80 45g. PPs +TAMP.80/125 | PPs | |
| C | I | PZ. | 422001610 | | O-RING d.80 DOPPIO LABBRO EPDM OMOL. | EPDM E65 01 011 GRIGIO | |
| B | I | PZ. | 422001600 | | O-RING d.125 DOPPIO LABBRO EPDM OMOL. | EPDM E65 01 011 GRIGIO | |
| A | 2 | PZ. | 31110013 | | VITE 4.2x13 B ZN. UNI 6954 | ACCIAIO ZINCATO | |
| POS. | Q.TA' | UNITA' MISURA | COD. ARTICOLO | | DESCRIZIONE | MATERIALE | |
| APPROV. | | | | | | | |
| CONTROLL. | 26/11/04 | GABRIELE FRATICELLI | | | | | |
| DISEGN. | 26/11/04 | FRANCESCO CICCARELLI | 0.1 | | ELIMINATO 346000170 E AGGIUNTO 346000200 | 29/11/04 | |
| EMISSIONE (REV. 0.0) | DATA | FIRMA | REV. | | DESCRIZIONE MODIFICA | DATA | |
| | | | | | | RED. | |
| | | | | | | CONTR. | |
| | | | | | | APPR. | |
| | | SCALA: | | | MATERIALE: | TRATT. TERMICO E/O SUPERF. | |
| | | 1:2 | | | / | / | |
| | | QUOTE SENZA IND. DI TOLLERANZA: GRADO DI PRECISIONE MEDIO UNI EN 22768 - m | | | | DESCRIZIONE: | |
| | | | | | | KIT CURVA d.80/125 45° MF I.S. | |
| | | | | COD. ARTICOLO: | COD. DISEGNO: | | |
| | | | | 939582960 | 63231711 | | |