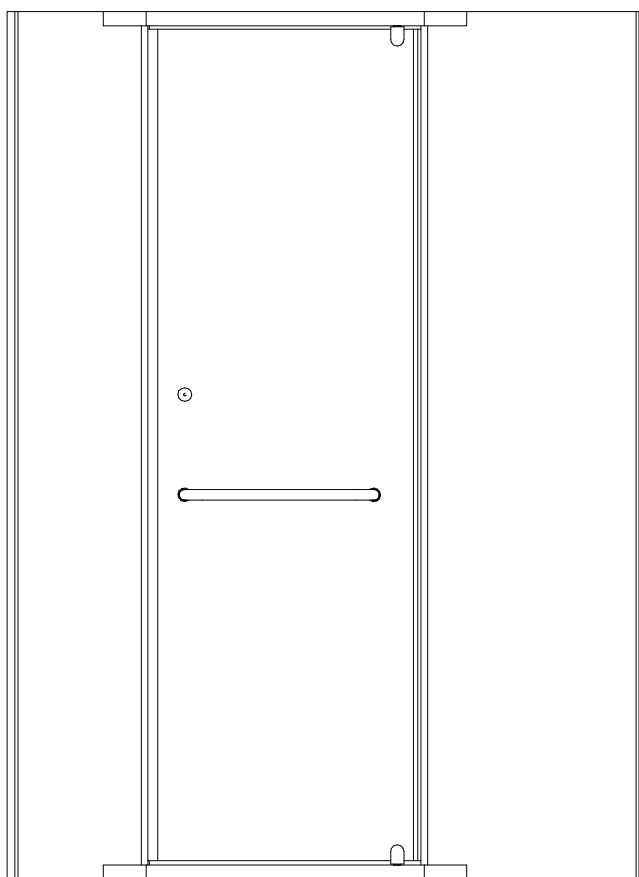


## Модель RGW

### РА 091

---

Инструкция по сборке и установке изделия



Пожалуйста, внимательно прочитайте инструкцию перед тем как начать установку изделия. Мы оставляем за собой право на любые изменения в данной модели без уведомления покупателя.

Для монтажа изделия рекомендуем воспользоваться услугами сервисной службы RGW для гарантии долговечного использования.

email: [service@rgw-magazin.ru](mailto:service@rgw-magazin.ru)

Телефон: 8 (495) 369-48-06 (доб. 301)

## ПОДГОТОВКА

Вскрыв упаковку изделия, изучите вложенную документацию, проверьте наличие всех компонентов, сверяя количество по Детальной диаграмме компонентов изделия. Исследуйте детали на наличие любого рода повреждений. Если ваш продукт поврежден или не укомплектован полностью, приостановите монтаж и обратитесь в сервисную службу компании RGW ([www.rgw-magazin.ru](http://www.rgw-magazin.ru)).

Убедитесь перед установкой изделия, что установленный поддон или ванна выровнены, устойчивы. При помощи строительного уровня убедитесь что стены ровные и не имеют завалов и отклонений, промерьте угол ниши, куда будет устанавливаться изделие, он должен быть равен 90 градусам.

Неровное основание стен и отклонение угла, могут стать результатом серьезных проблем в установке приобретенного изделия. При монтаже может потребоваться небольшая регулировка, возможно некоторые детали необходимо будет подрезать.

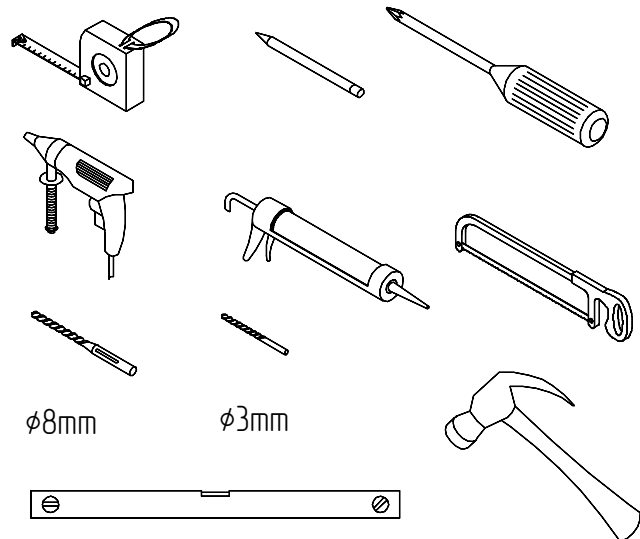
Убедитесь что на месте установки изделия нет мелких твердых частиц мусора. Он может повредить стекло. При извлечении стекла из упаковки устанавливайте его на подложку из картона.

Убедительно рекомендуем участие в сборке двух человек. Так же рекомендуем вам воспользоваться нашим профессиональным сервисом по монтажу данного изделия.

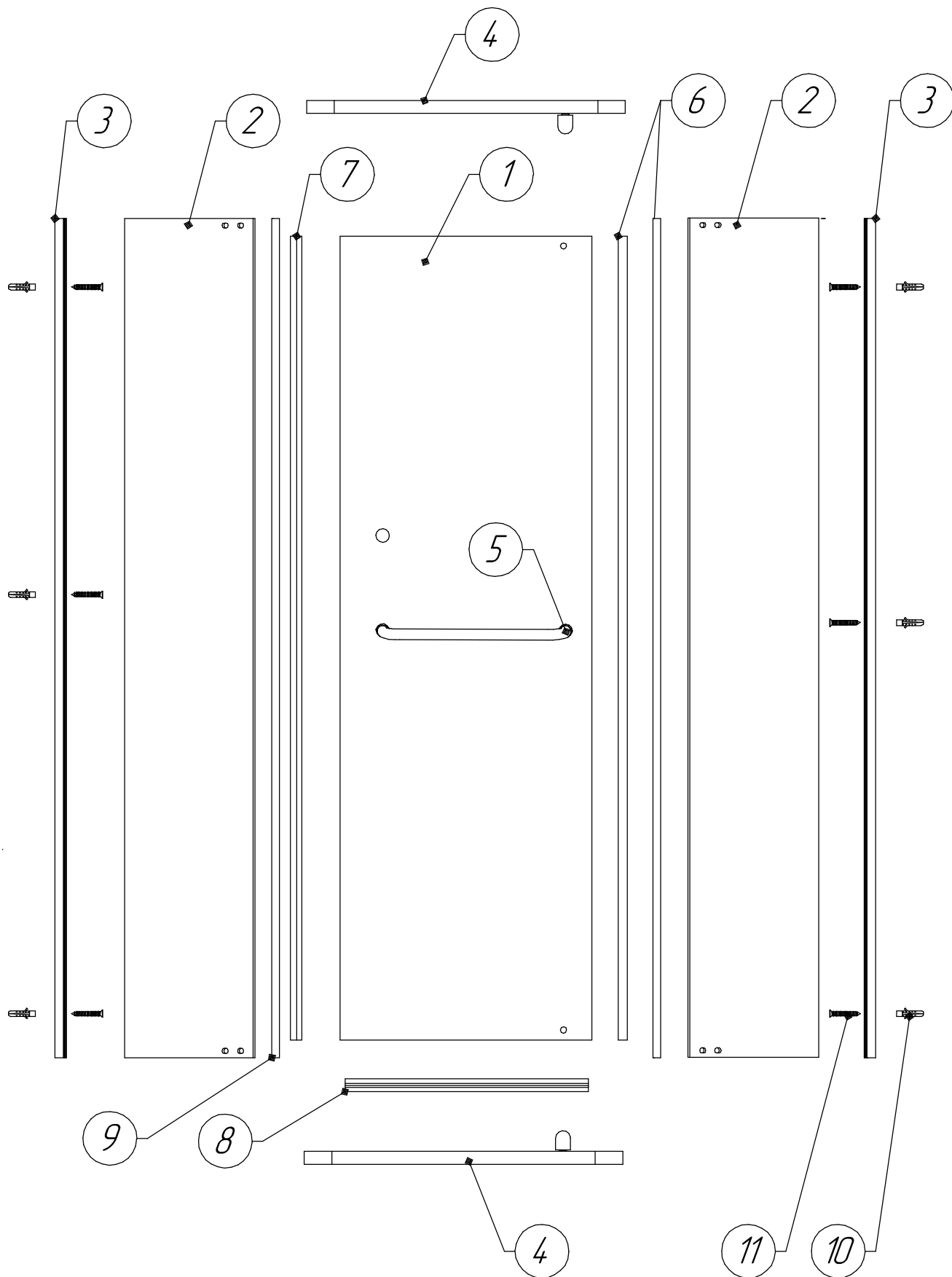
### ИНДИВИДУАЛЬНАЯ ЗАЩИТА



### НЕОБХОДИМЫЙ ИНСТРУМЕНТ



# ДЕТАЛЬНАЯ ДИАГРАММА

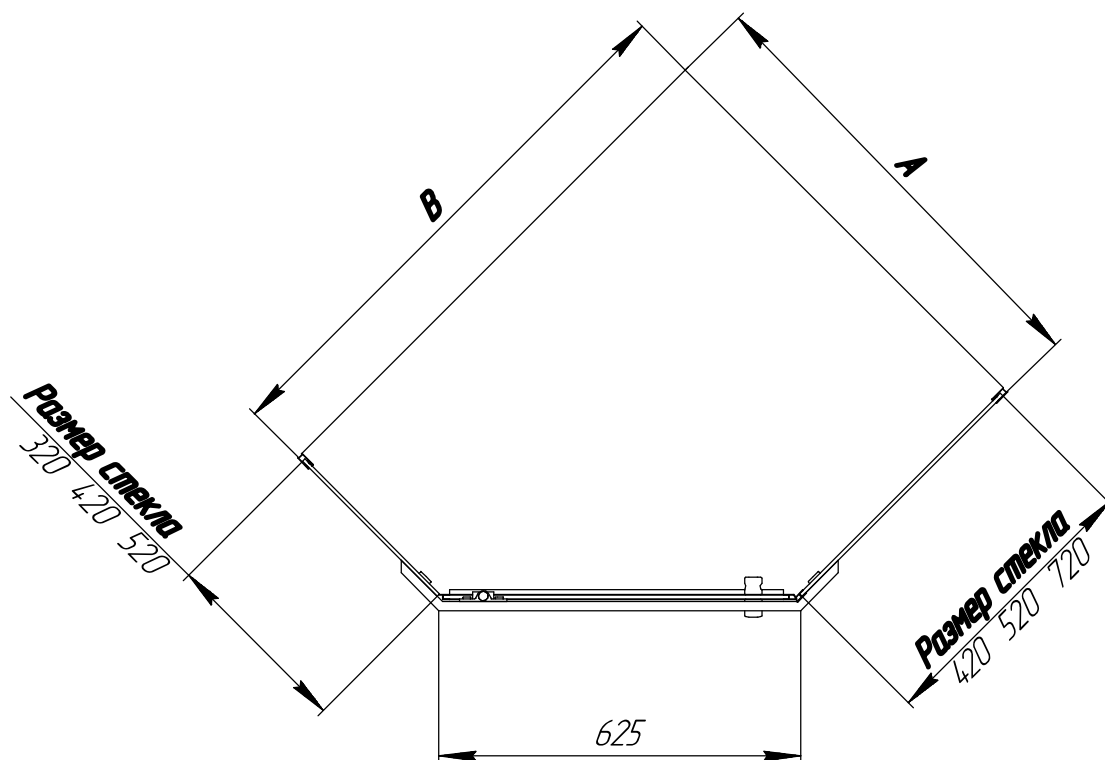


<i>N</i>	<i>Фото</i>	<i>Описание</i>	<i>Количество</i>
<i>1</i>		<i>Дверь</i>	<i>1 шт</i>
<i>2</i>		<i>Стационарное стекло</i>	<i>2 шт</i>
<i>3</i>		<i>Профиль пристенный</i>	<i>2 шт</i>
<i>4</i>		<i>Трапеция</i>	<i>2 шт</i>
<i>5</i>		<i>Ручка</i>	<i>1 шт</i>
<i>6</i>		<i>Магнитный уплотнитель</i>	<i>1 комплект</i>
<i>7</i>		<i>Уплотнитель</i>	<i>1 шт</i>
<i>8</i>		<i>Нижний уплотнитель двери</i>	<i>1 шт</i>
<i>9</i>		<i>Уплотнитель стационарного стекла</i>	<i>1 шт</i>
<i>10</i>		<i>Дюбель пластиковый</i>	<i>6 шт</i>
<i>11</i>		<i>Винт 35</i>	<i>6 шт</i>

## СБОРКА И МОНТАЖ

1. Определите в таблице размерность приобретенной модели.

<i>Размерность модели</i>	<i>Регулировка А</i>	<i>Регулировка В</i>
<b>800*900</b>	<b>780*785</b>	<b>880*885</b>
<b>800*1000</b>	<b>780*785</b>	<b>980*985</b>
<b>800*1200</b>	<b>780*785</b>	<b>1180*1185</b>
<b>900*1000</b>	<b>880*885</b>	<b>980*985</b>
<b>900*1200</b>	<b>880*885</b>	<b>1180*1185</b>
<b>1000*1200</b>	<b>980*985</b>	<b>1180*1185</b>

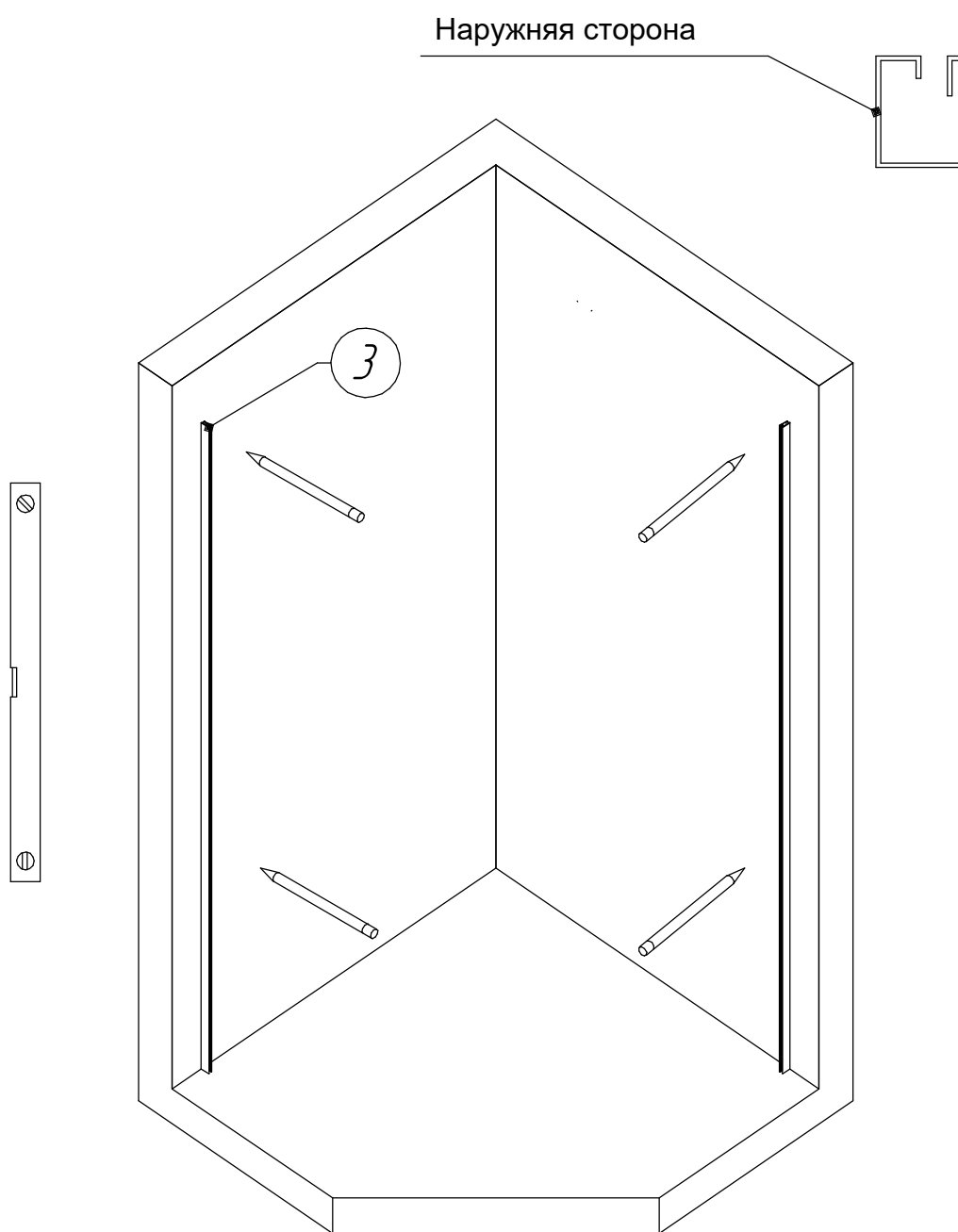


Регулировочный размер А - от угла до наружной кромки профиля изделия.

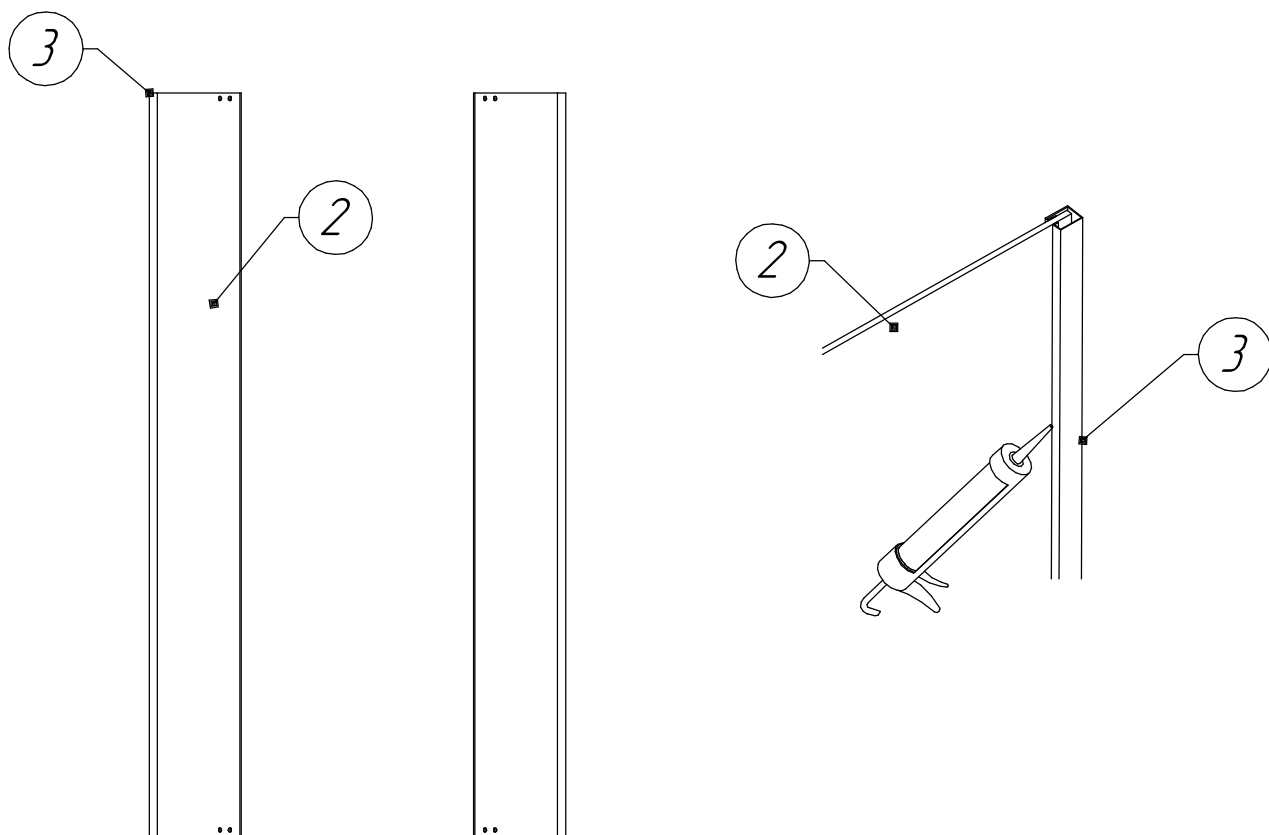
2. Отметьте при помощи рулетки и карандаша расстояние А. При помощи строительного уровня, приложенного к профилю (3), и выставленному по отметке А, сделайте отметку на стене через отверстия в профиле, предназначенные для его крепления к стене.

Уберите профиль, сделайте отверстия, уберите мусор. Вставьте в отверстия пластиковые дюбеля(10) и при помощи винтов(11) закрепите профиль к стене.

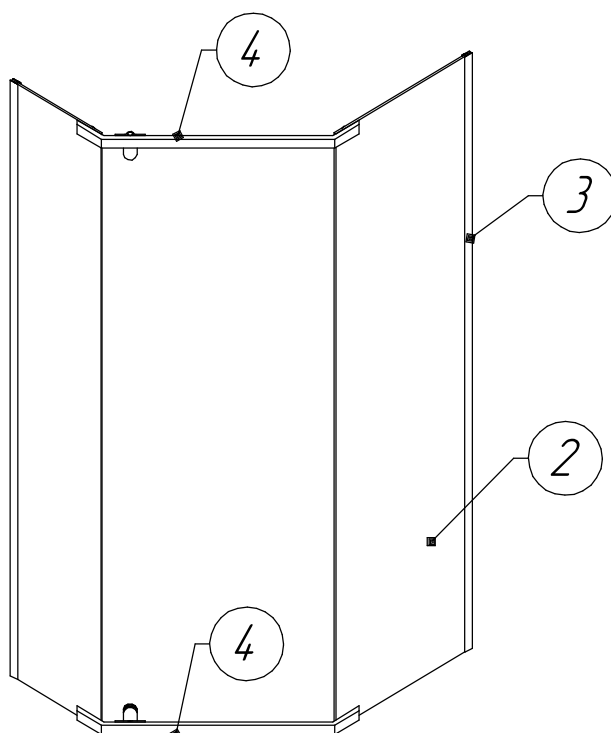
3. Установите второй пристенный профиль(3) аналогичным способом что и первый.



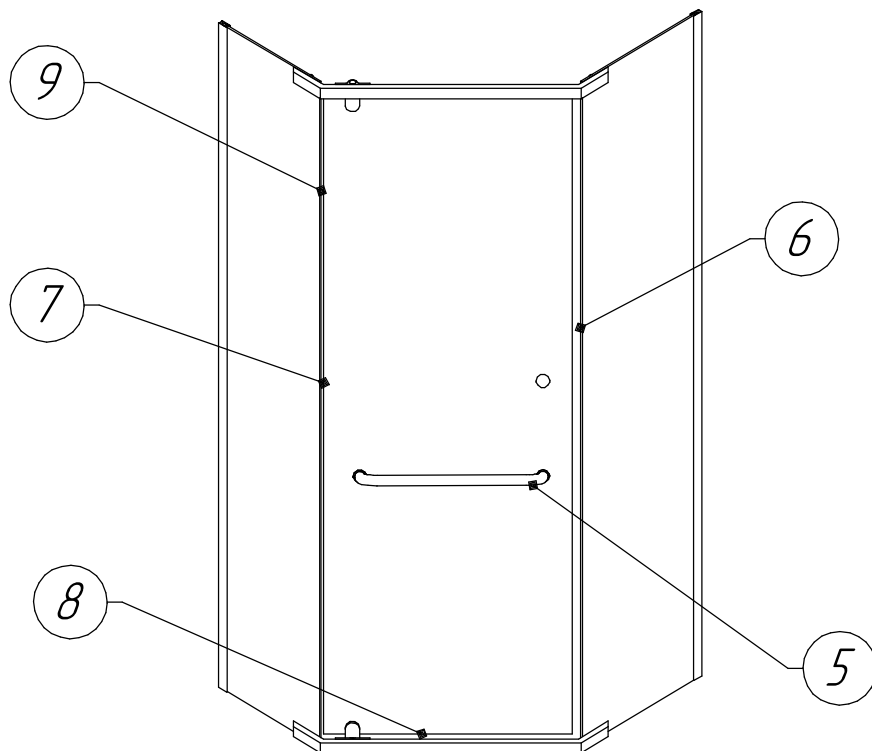
4. Нанесите в паз профиля (3) слой герметика.  
Вставьте боковое(2) стекло в паз пристенного профиля(3), зафиксируйте стекло к профилю(3). Прочелайте аналогичные действия со вторым боковым стеклом.



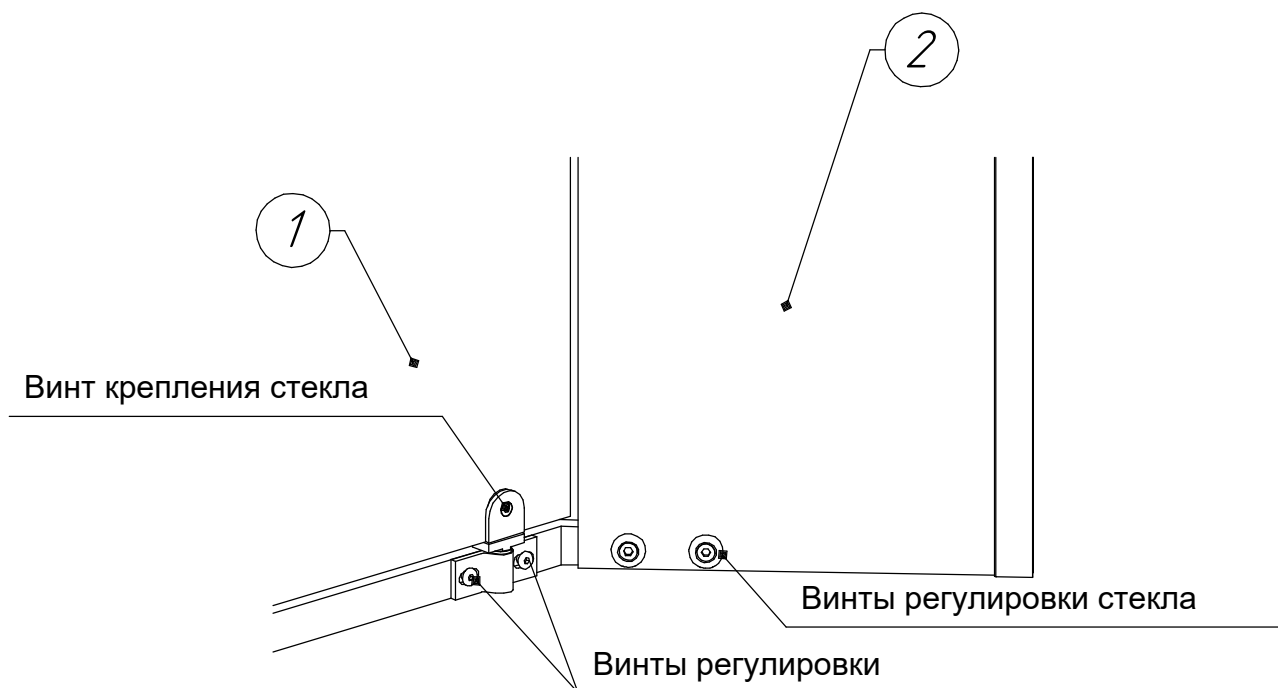
5. Положите нижнюю трапецию (4). Закрепите стекло к трапеции при помощи шайб и винтов, входящих в конструктив трапеции. Аналогично установите верхнюю трапецию (4).



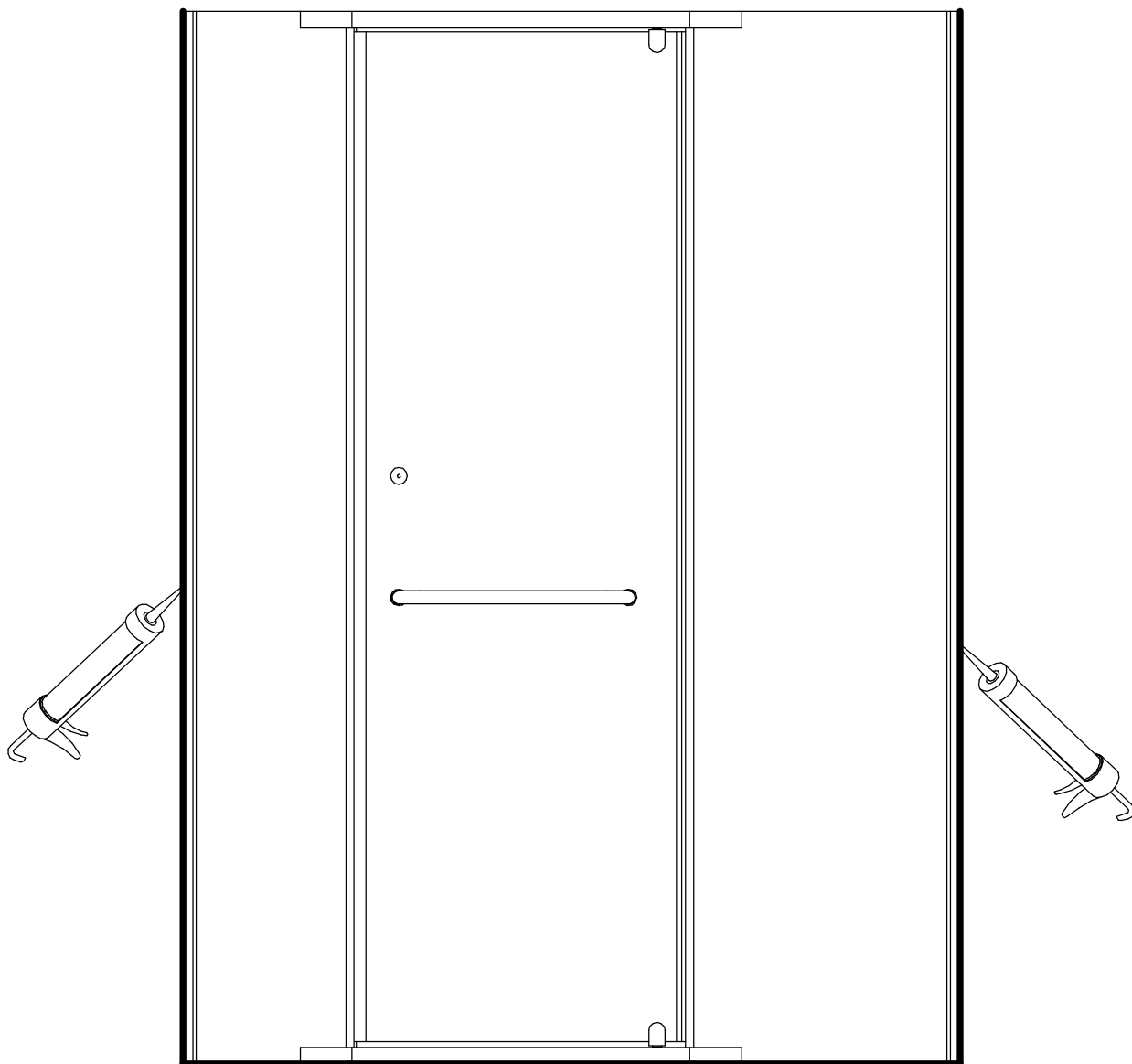
6. Разберите петли на трапециях (4) и установите стекло двери (1). Установите на стекло ручку (5). Установите магнитный уплотнитель (6) на дверцу (1) и стационарное стекло (2). Установите уплотнитель (9) на стационарное стекло. Установите уплотнитель (7) на дверцу. На низ двери установите уплотнитель (8).



7. Затяните винты крепления стекла к трапеции (4) сверху и снизу. Ослабьте винты регулировок на верхней и нижней трапеции (4). Отрегулируйте стекло дверцы (1) и затяните винты. Так же отрегулируйте трапецию по отношению к стационарным стеклам при помощи винтов регулировки стекла.



8. Нанесите силиконовый герметик вдоль нижней части трапеции и пристенных профилей с внешней стороны душевой кабины. Не используйте душевую в течении 24 часов.



## УХОД И СОДЕРЖАНИЕ

---

1. В комплекте изделия прилагается защитное покрытие Easy Clean, которое обладает водоотталкивающими свойствами - это позволяет исключить накопление известкового налёта на стекле. Рекомендуем перед применением изделия, обработать внутреннюю сторону стекла защитным покрытием Easy Clean. Распределите жидкость по поверхности стекла и отполируйте. Рекомендуем обновлять покрытие Easy Clean раз в 4-6 месяцев, для защиты стекла и лёгкой очистки. Приобрести данное покрытие можно на нашем сайте: [rgw-magazin.ru](http://rgw-magazin.ru)
2. Закаленное стекло можно чистить любым неабразивным моющим средством для ухода за стеклянными поверхностями. Обязательно смывайте чистящее средство при попадании его на алюминиевые поверхности для избежания разъедания покрытия. Постарайтесь избежать попадания каких-либо предметов в стекло, это может вызвать либо мгновенное, либо замедленное повреждение стекла.
3. Алюминиевые детали в нашем комплекте изделия достаточно прочные и не подвержены коррозии. Мы рекомендуем протирать их насухо после принятия душа. Вы можете чистить ваше изделие по мере его загрязнения или чаще, чтобы сохранить его первоначальный вид. Не используйте абразивные чистящие средства. Используйте мягкую влажную ткань для ухода за изделием.



**Благодарим Вас за приобретение  
продукции компании RGW**