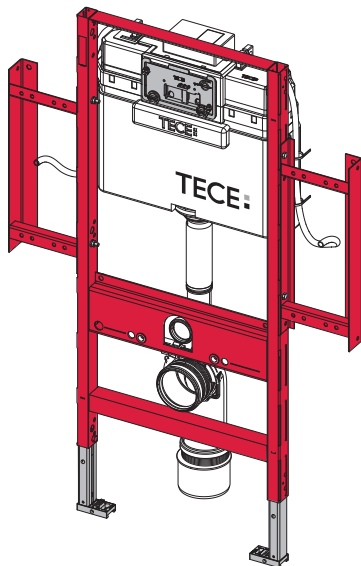
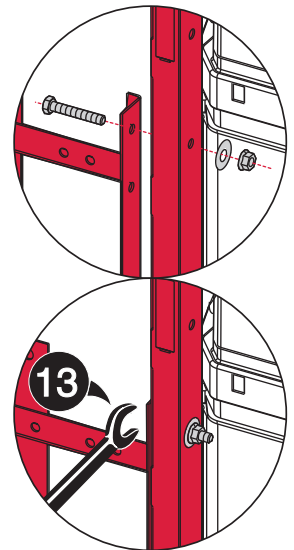
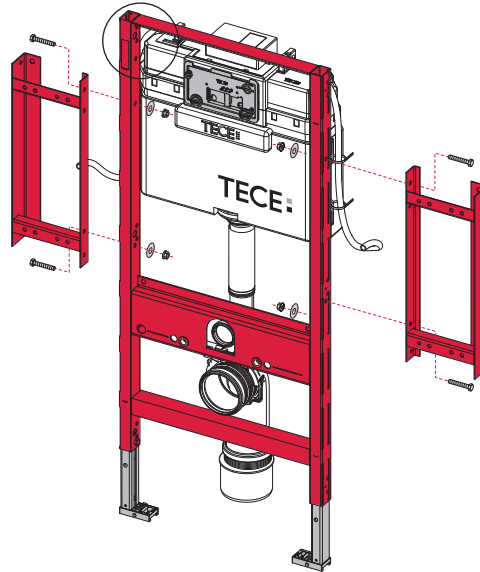
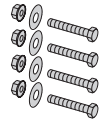
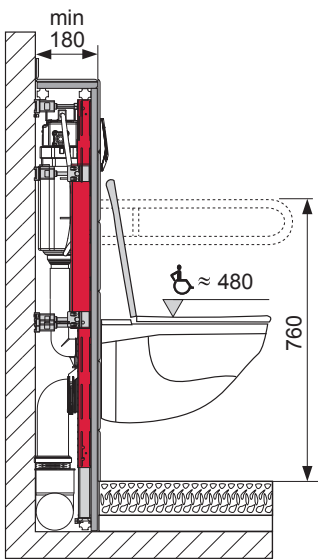
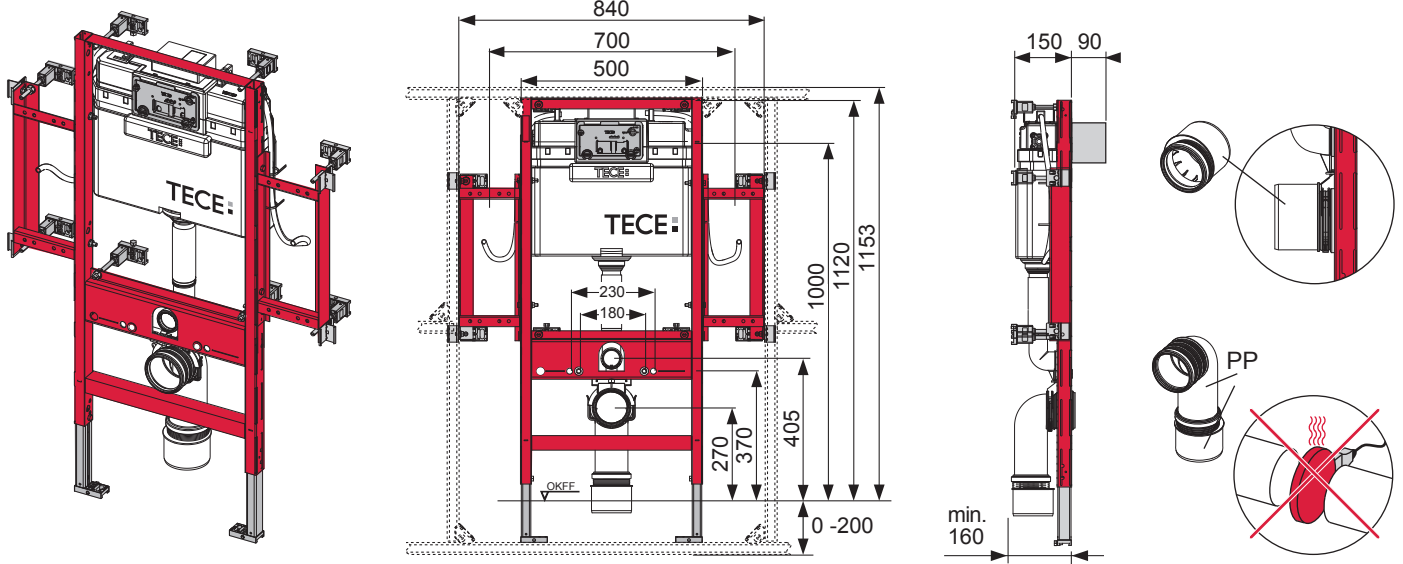
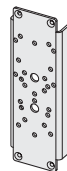
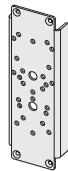


TECEprofil – 9.300.009



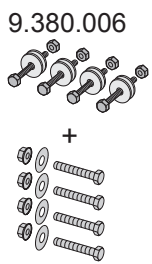
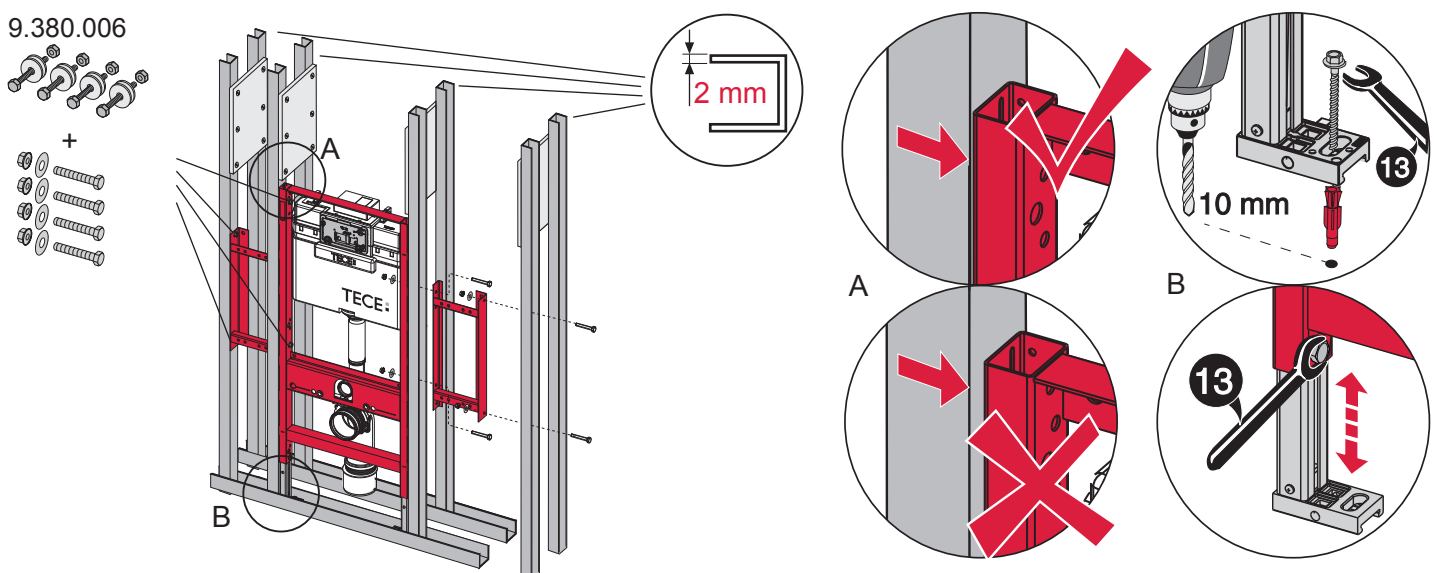
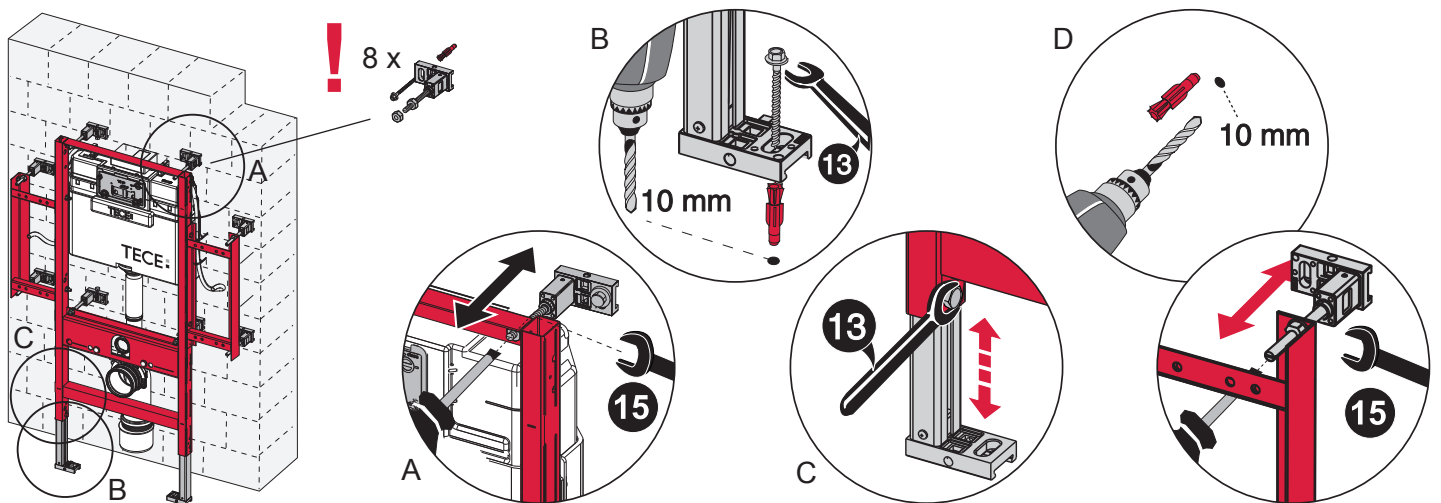
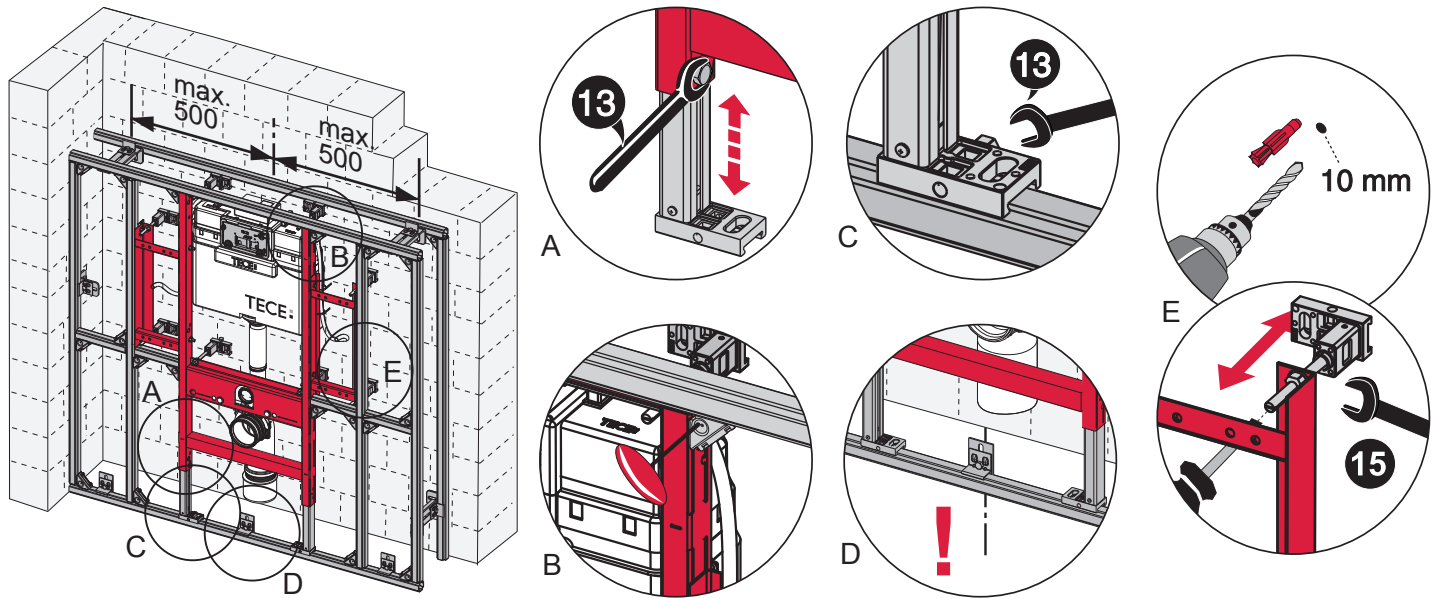
+



9.042.010
9.042.011
9.042.012
9.042.013
(...)

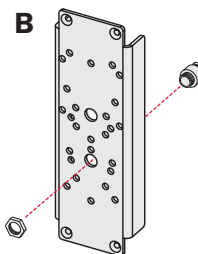
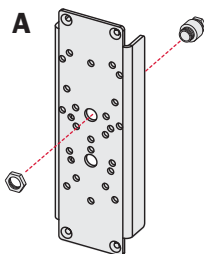
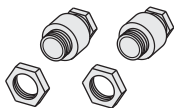
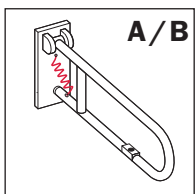
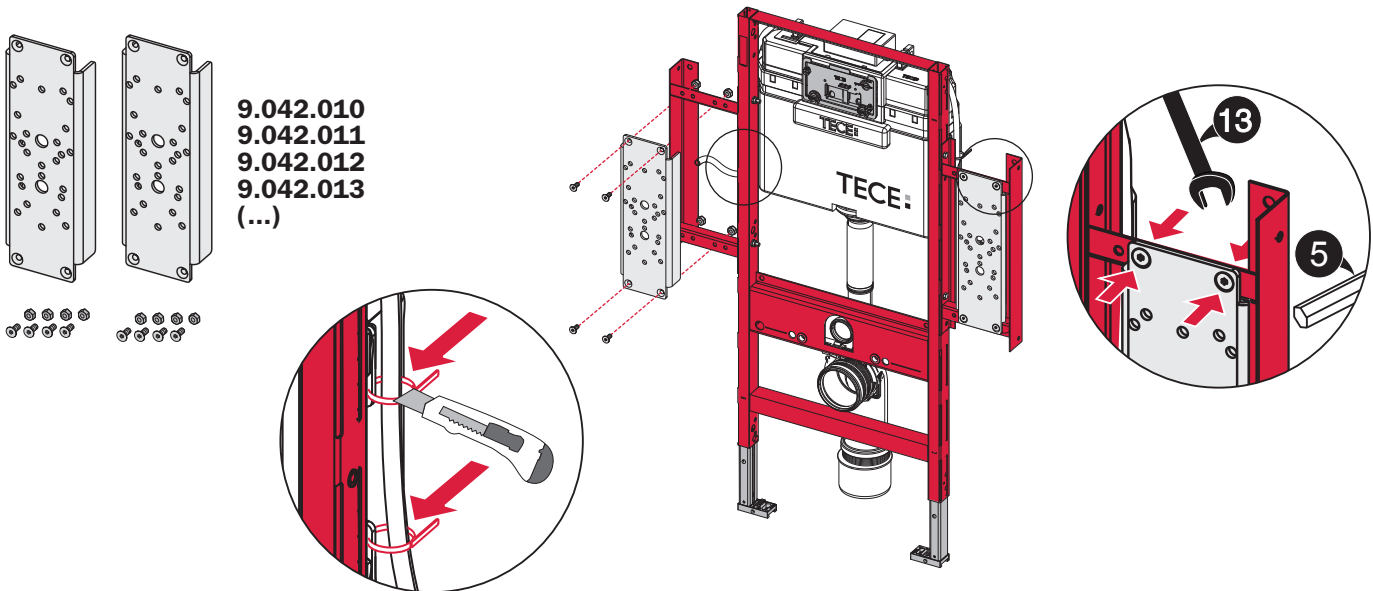
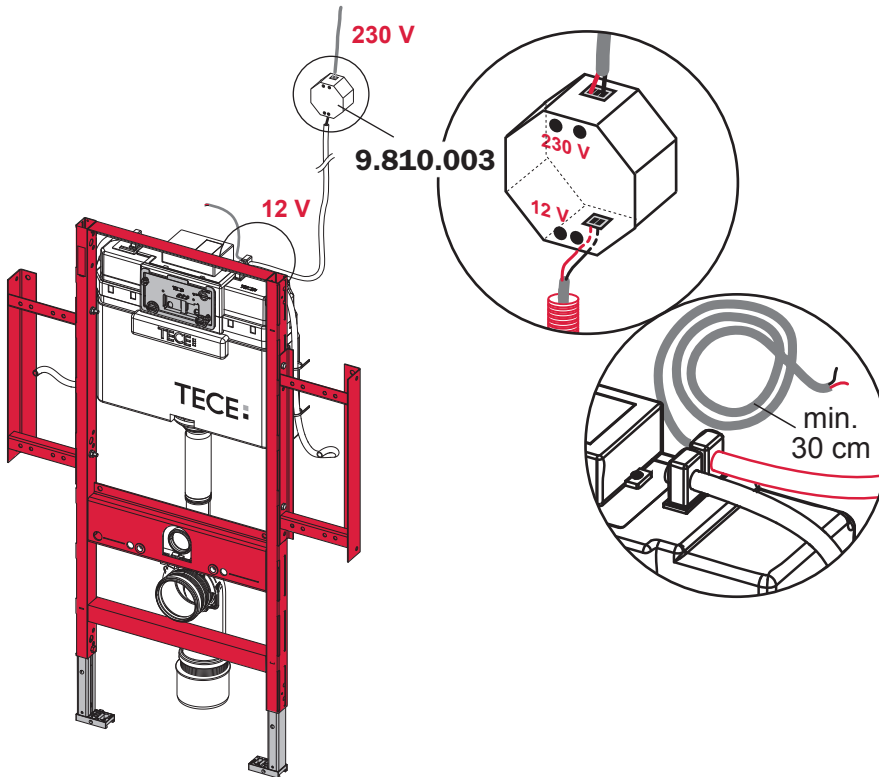
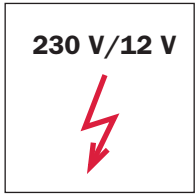
TECE:

TECEprofil – 9.300.009

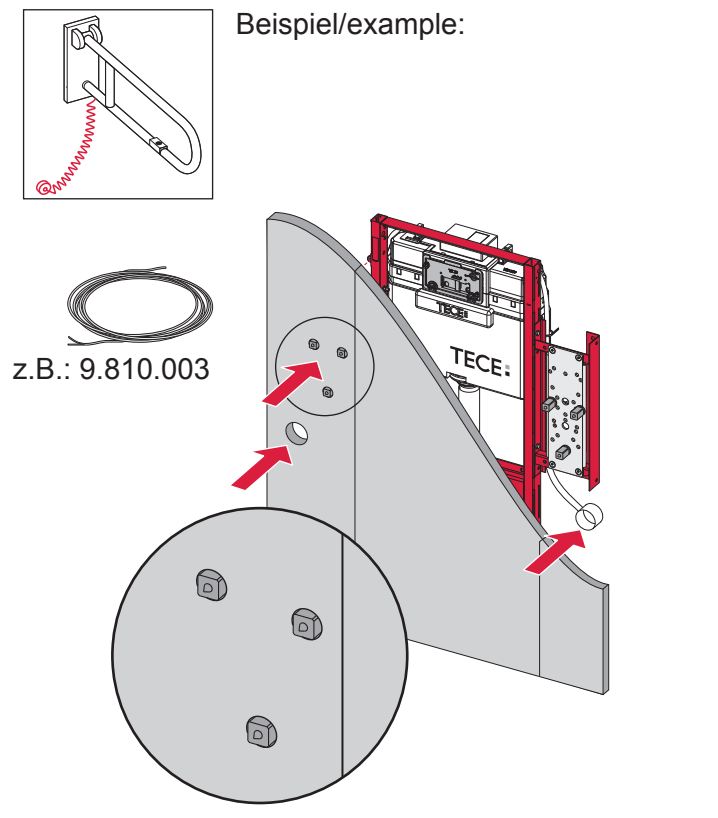
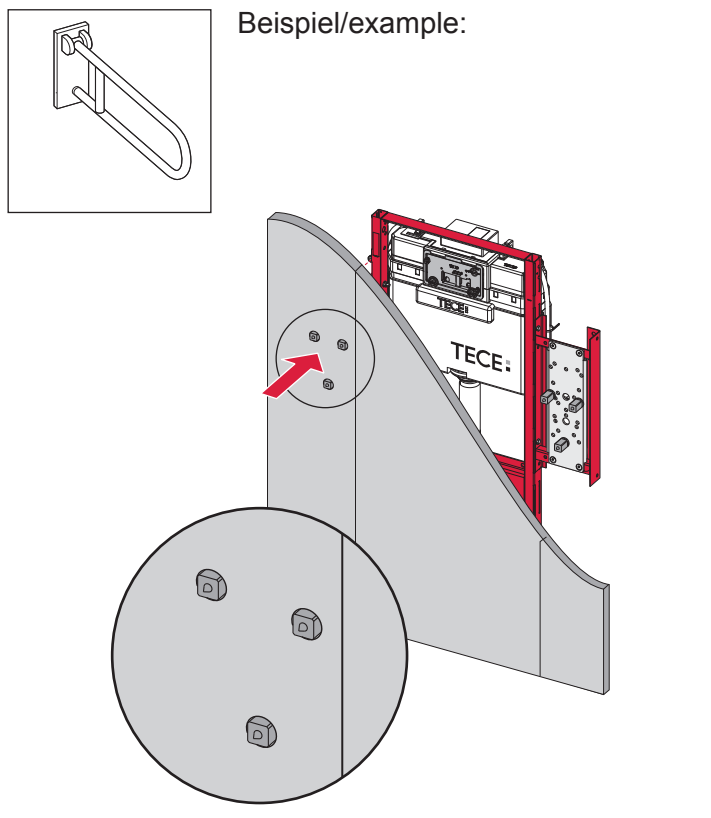
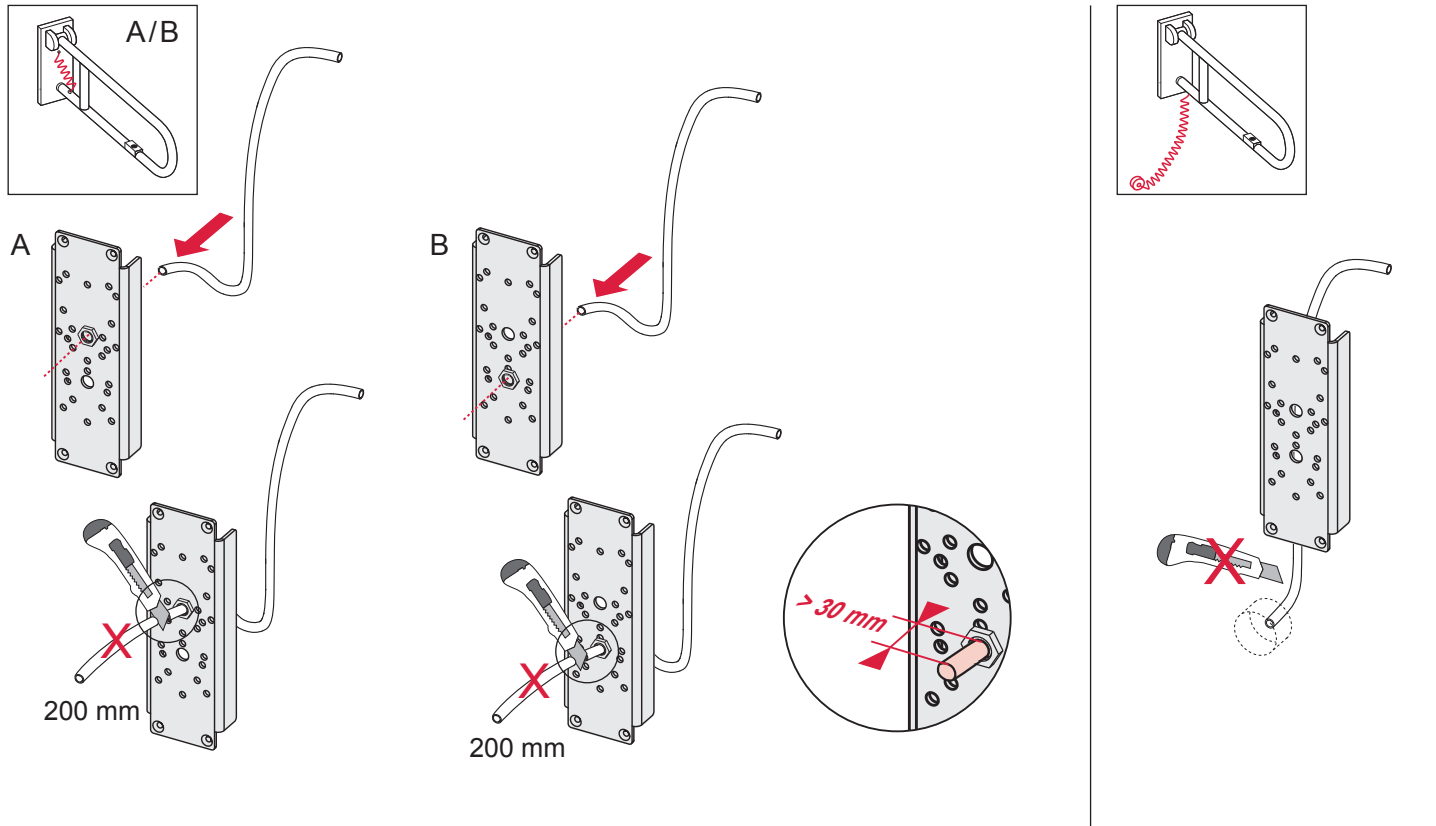


TECE:

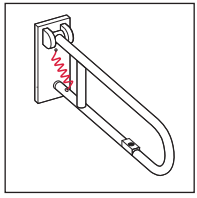
TECEprofil – 9.300.009



TECEprofil – 9.300.009



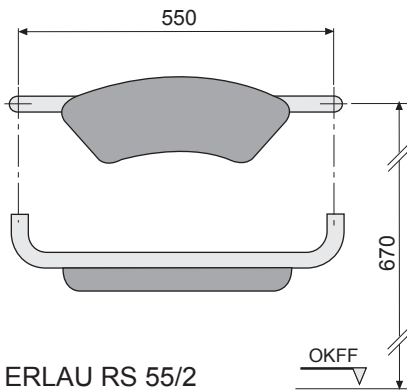
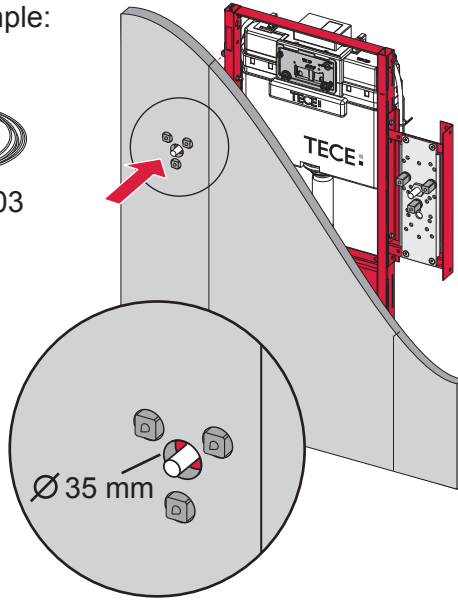
TECEprofil – 9.300.009



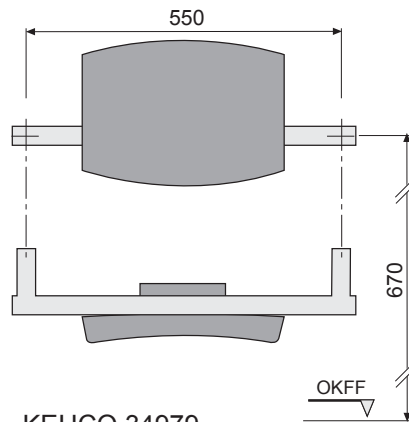
Beispiel/example:



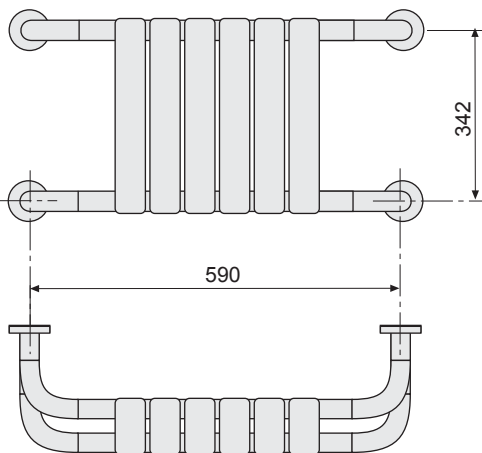
z. B. 9.810.003



ERLAU RS 55/2
Bestell-Nr. 82 938xx

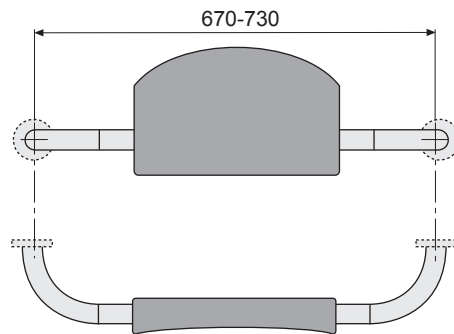


KEUCO 34979
Bestell-Nr. 34979 xx0600
34979 00003x



NORMBAU NY.841.320
Bestell-Nr. 0841 320

NORMBAU NY.841.325 Antibacterial
Bestell-Nr. 4841 320



HEWI Serie 801
Bestell-Nr. 801.51.900/801.51.910

HEWI Serie 802
Bestell-Nr. 802.50.06092/802.50.06097
Bestell-Nr. 802.50.07092/802.50.07097

