


Продукт информация	wilo
Wilo – HiMulti 5	№.: 002 Редакция: 01 Дата: 05/2019

Сегмент рынка	Здания и сооружения						
Продукт	Wilo HiMulti						
Портфолио	X	50 Hz EU	X	50 Hz + 60 Hz EU		60 Hz EU	60 Hz US
Регионы продаж		DACH		Европа Юг/Запад		Европа Север	Европа Восток
	X	Евразия		МЕА		Азия Юг/Восток	Америка
		Индия		Китай		Корея	
Сегмент рынка	X	Здания и сооружения					
		Коммунальное Хозяйство					
		Промышленность					
Фото продукта							
Основание для данной информации о продукте	Представление нового насоса для бытового водоснабжения.						

Возможны технические изменения!

Продукт информация	wilo
Wilo – HiMulti 5	№: 002 Редакция: 01 Дата: 05/2019

Содержание

1. Сопроводительное письмо	3
2. Позиционирование	4
2.1. Сегмент рынка.....	4
2.2. Применение	4
3. Преимущества продукта	4
4. Техническое описание	8
4.1. Обозначение	8
4.2. Назначение (область применения).....	8
4.3. Технические параметры	8
4.4. Принцип функционирования изделия.....	9
4.5. Характеристика насоса	9
4.6. Размеры	10
5. Новые позиции	11
6. Документация	11

Продукт информация	wilo
Wilo – HiMulti 5	№.: 002 Редакция: 01 Дата: 05/2019

1. Сопроводительное письмо

Дорогие читатели,

Представляем вам новое поколение насосов для бытового водоснабжения серии Wilo HiMulti насос HiMulti 5.

Тихий, с эргономичным дизайном. С пластиковым корпусом и другими частями, контактирующими с водой. Энергосберегающий.
Это и есть Wilo HiMulti 5.

Данный продукт не имеет аналогов по своему функционалу, степени защиты.

Product Management
Market Segment Building Services Residential

Продукт информация	wilo
Wilo – HiMulti 5	№.: 002 Редакция: 01 Дата: 05/2019

2. Позиционирование

2.1. Сегмент рынка

Здания и сооружения			Коммунальное хозяйство			Промышленность	
Жилое	Промышленное	ОЕМ	Стандартное водоотведение	Системы для подачи чистой воды	Системы для отвода сточных вод	Промышленное производство	Общее
x				x			

2.2. Применение

HVAC					
Нагревательные системы			ГВС	Охлаждение	Кондиционирование воздуха
Отопление	Нагрев полов	Солнечная и геотермическая энергии			

3. Преимущества продукта

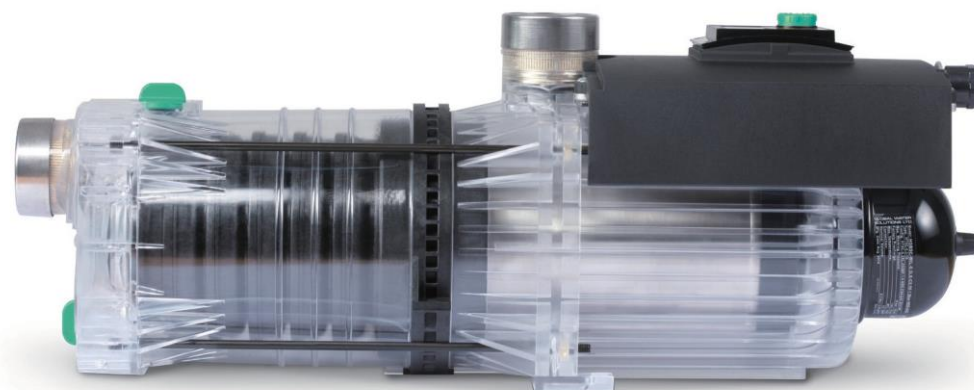
Особенности	Выгода для покупателя
Низкий уровень шума	Благодаря технологии защиты от шума насос очень тихий - 50dB, что тише обычного разговора в 60 dB
Безопасный – отсутствие ржавчины	Чтобы вы чувствовали себя в безопасности при использовании воды, мы применили новый инженерный пластик с высокой коррозионной стойкостью к любым частям, контактирующим с водой
Безопасный – большой защитный функционал	Защита от избыточного давления
	Защита от сухого хода
	Защита от перегрузки
	Защита от высокого/низкого напряжения
	Защита блокировки ротора
Энергоэффективный	Защита от замерзания и высокой температуры
	Экономия энергии до 33% благодаря инверторной технологии
Простая установка и настройка	Используется проверенная технология зеленой кнопки

Описание основных особенностей:

1. Wilo-HiMulti 5 включает технологию защиты от шума, что обеспечивает комфортное использование насоса. Он поглощает звуки благодаря двум шумозащитным кожухам. Кроме того, тихий режим работы обеспечивается рубашкой водяного охлаждения, а не охлаждающим вентилятором для отвода тепла :

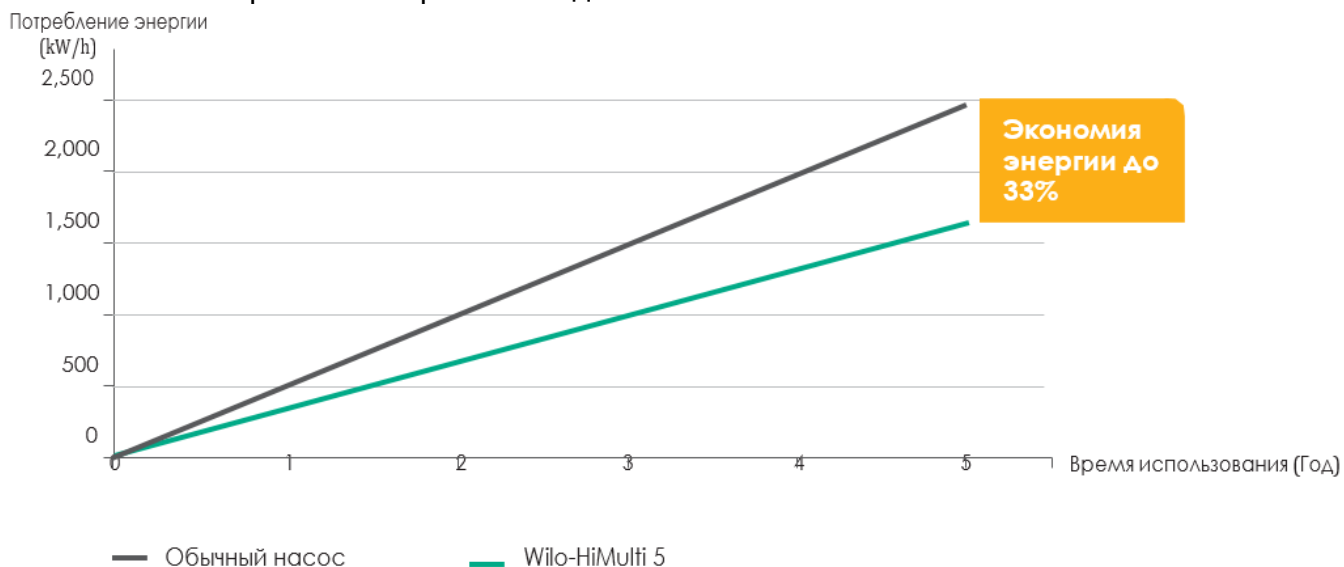


2. Чистый и прозрачный – никакой ржавчины. Чтобы вы чувствовали себя в безопасности при использовании воды, мы применили новый инженерный пластик с высокой коррозионной стойкостью к любым частям, контактирующим с водой. Примененный новый материал одобрен FDA:



Продукт информация	wilo
Wilo – HiMulti 5	№.: 002 Редакция: 01 Дата: 05/2019

3. Экономия энергии до 33% благодаря инверторной технологии. Благодаря инверторной технологии Wilo-HiMulti 5 автоматически изменяет скорость в зависимости от количества используемой воды. Это помогает Wilo-HiMulti 5 эффективно использовать энергию по мере необходимости:



4. Полностью новый дизайн и зеленая кнопка. Мы реализовали простую настройку с помощью дисплеев LCD и зеленой кнопки, и удобного пользовательского интерфейса Wilo. Скорость регулируется поворотом зеленой кнопки. Вы также получаете сигнал тревоги при возникновении проблем:



Продукт информация	wilo
Wilo – HiMulti 5	№.: 002 Редакция: 01 Дата: 05/2019

5. Различные функции защиты:

 <p>Защита от избыточного давления</p> <p>Насос останавливается, когда он обнаруживает аномальный прирост давления. Он перезапускается автоматически, при отсутствии признаков ошибки.</p>	 <p>Защита от сухого хода</p> <p>Автоматическая остановка для защиты насоса при отсутствии подачи воды в всасывающей линии.</p>
 <p>Защита от перегрузки</p> <p>Автоматическая остановка для защиты двигателя.</p>	 <p>Защита от высокого/низкого напряжения</p> <p>Автоматическая остановка для защиты насоса в случае подачи на инвертор напряжения отличного от нормы.</p>
 <p>Защита блокировки ротора</p> <p>Автоматическая остановка через определенный промежуток времени для защиты насоса при частом пуске из-за утечки или при его работе на закрытую задвижку.</p>	 <p>Защита от замерзания и высокой температуры</p> <p>Автоматическая остановка для защиты насоса от замораживания и перегрева если температура воды в насосе ниже или выше нормальной</p>

Продукт информация	wilo
Wilo – HiMulti 5	№.: 002 Редакция: 01 Дата: 05/2019

4. Техническое описание

4.1. Обозначение

Wilo-HiMulti 5 - 4 5 i P Q

① ② ③ ④ ⑤

①	4	Номинальный расход (м ³ /ч)
②	5	Ступени рабочего колеса
③	i	Инвертор
④	P	P: Самозаполняющийся
⑤	Q	Низкий уровень шума

4.2. Назначение (область применения)

- Насосы предназначены для перекачивания и повышения давления чистой воды* в жилых зданиях.
 - чистая вода — pH6-8 без посторонних частиц.
- Повышение давления воды из резервуара на крыше, аварийного резервуара, наземного резервуара, других статических источников воды.
- Подача воды из неглубоких колодцев.
- Насос предназначен для установки в помещении.

4.3. Технические параметры

Гидравлические характеристики		HiMulti 5-45 iPQ
Максимальное рабочее давление		8 бар (8 x 10 ⁵ Па)
Минимальное входное давление		0,2 бар (0,2 x 10 ⁵ Па)
Максимальное входное давление		3 бар (3 x 10 ⁵ Па)
Максимальная высота над уровнем моря		1000 м
Напор		макс 8 м
Диаметр всасывающего патрубка		1¼"
Диаметр напорного патрубка		1¼"
Диапазон температур		
Перекачиваемой жидкости		от +5 °C до +35 °C
Окружающей среды		от -10 °C до +40 °C
Электрические характеристики		
Класс защиты двигателя		IP X4
Класс изоляции		B_130
Частота		1 ~ 220-230 В (±10%) 50 Гц / 60 Гц
Напряжение		
Прочее		
Номинальный уровень шума		50 дБ(А)

Продукт информация	wilo
Wilo – HiMulti 5	№.: 002 Редакция: 01 Дата: 05/2019

4.4. Принцип функционирования изделия

Насос повышает давление и перекачивает жидкость (воду) по трубопроводу потребителя от источника воды к водоразборным точкам потребителя.

Для этого он включается или выключается в зависимости от водопотребления, контролируя давление в системе.

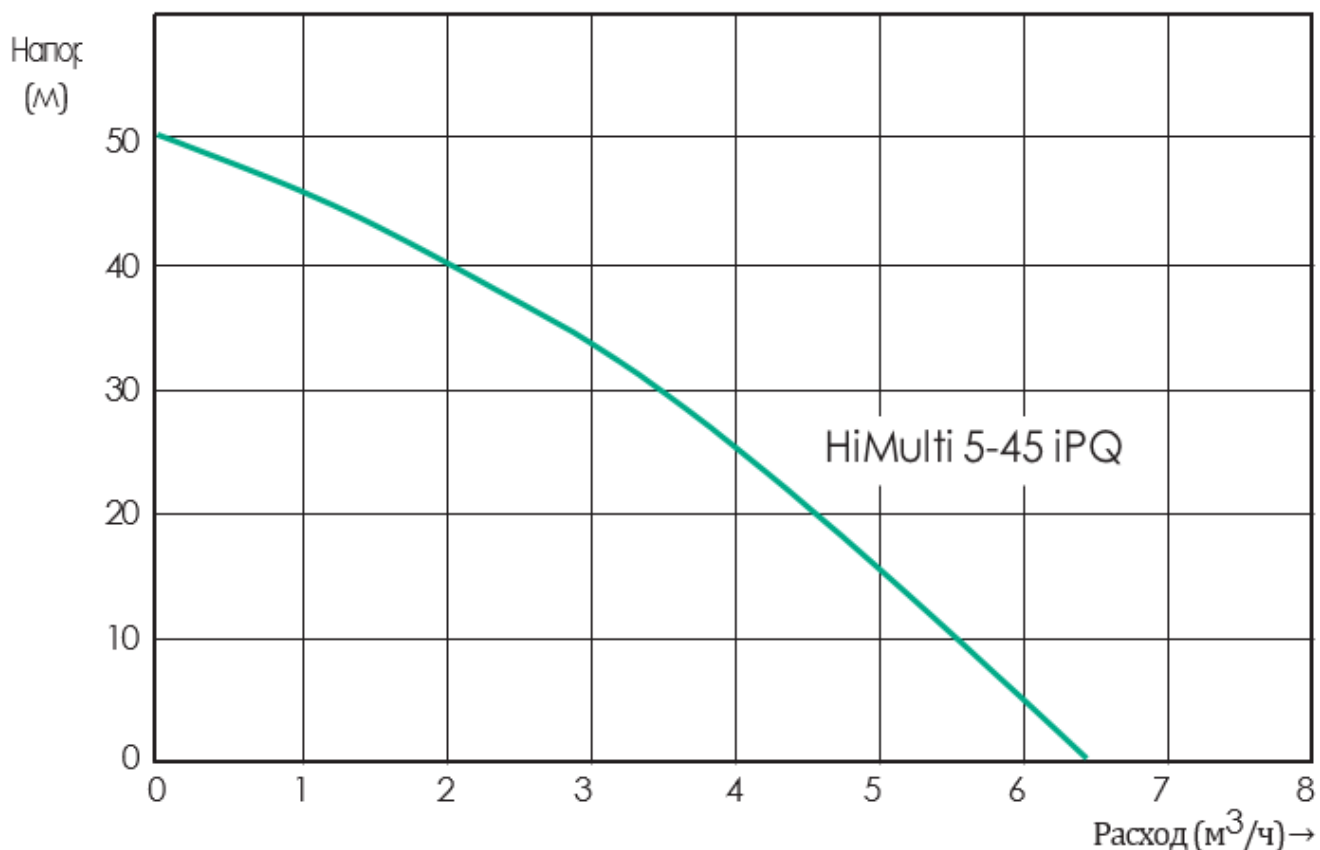
При увеличении потребления воды давление в трубопроводе потребителя падает.

При достижении давления включения насос включается.

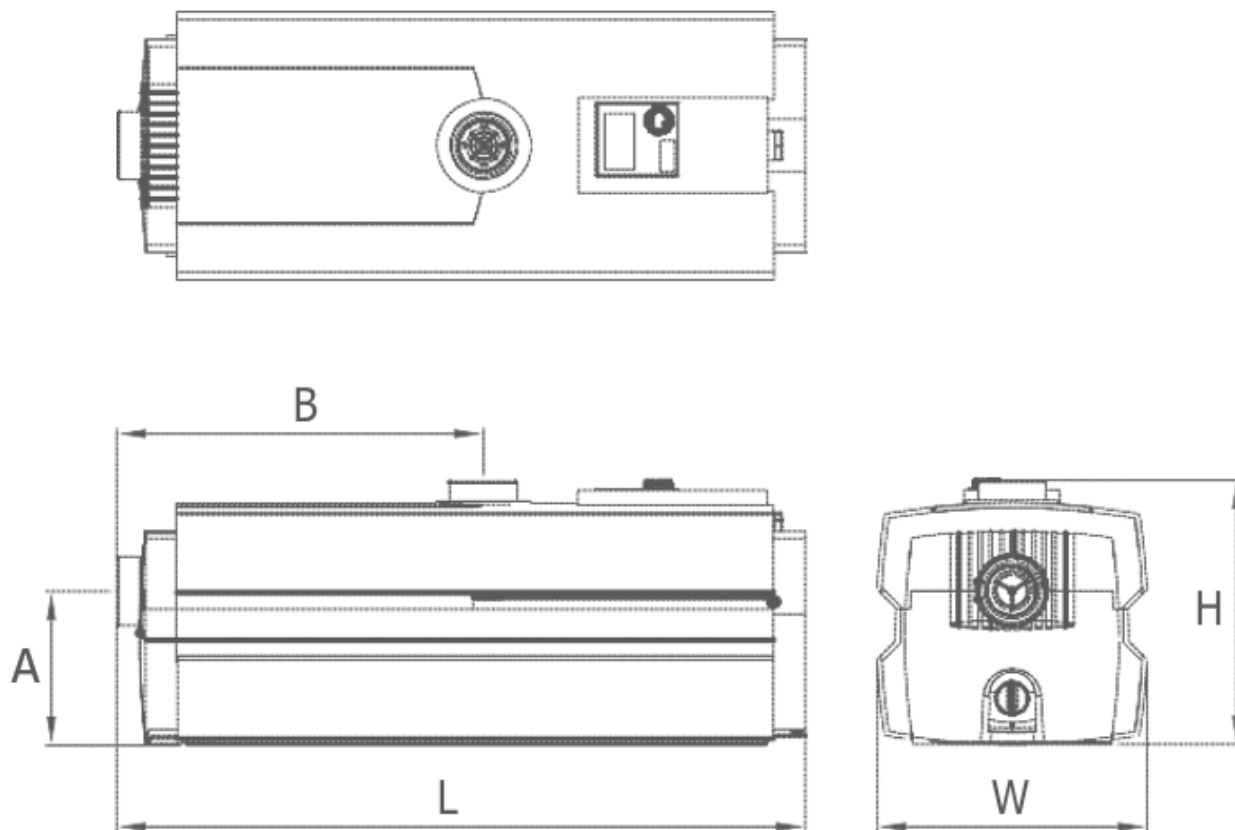
И наоборот, при уменьшении потребления воды (закрытии водоразборной точки) давление в трубопроводе потребителя повышается.

При достижении давления выключения насос выключается.

4.5. Характеристика насоса



4.6. Размеры



Модель	H	W	L	A	B
HiMulti 5-45 iPQ	222	228	584	131	311

*размеры в мм

Продукт информация	wilo
Wilo – HiMulti 5	№.: 002 Редакция: 01 Дата: 05/2019

5. Новые позиции

Wilo-HiMulti 5						
Модель	Артикул	Питание	P2 (Вт)	Напор (м)	Расход (м ³ /ч)	Подключение D, (мм, дюйм)
HiMulti 5-45 iPQ	3095456	1ф 220~230В 50Hz/60Hz	750	50	6.6	32 мм(1 1/4")

6. Документация

Инструкция по монтажу и эксплуатации.

Брошюра.