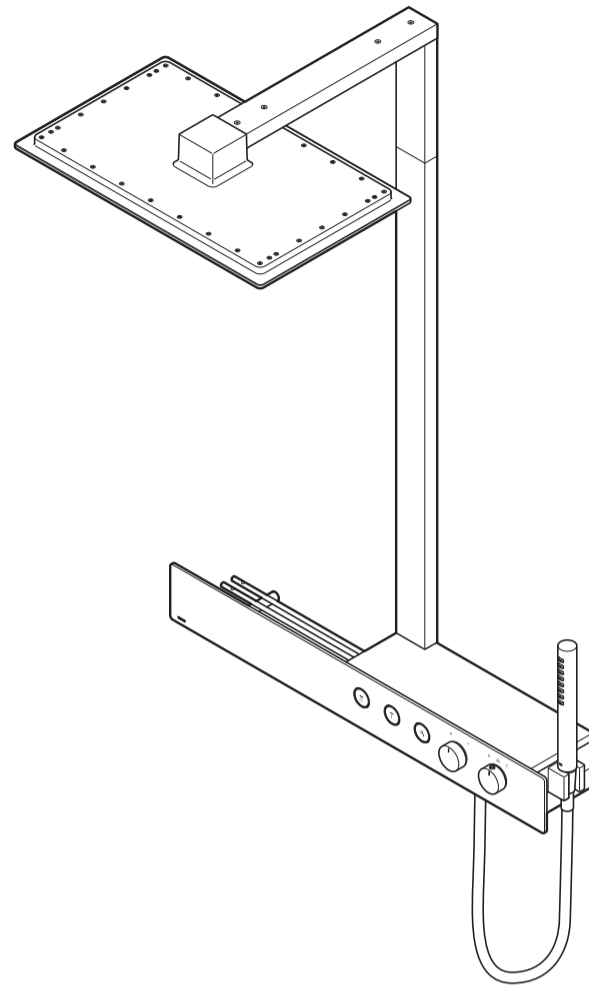


TOTO

Настенный смеситель термостат

Модель TBW05401
Модель TBW05402



◆Для достижения наилучших результатов устанавливайте продукт в соответствии с указаниями настоящего руководства по установке.
После установки подробно объясните клиенту, как пользоваться данным продуктом.

Меры безопасности (Обязательно соблюдать для обеспечения безопасности)

Для надлежащей установки изделия перед монтажными работами ознакомьтесь с данными мерами предосторожности.

• В данной инструкции используются различные обозначения, чтобы обеспечить правильное использование изделия, не допустить нанесения травм пользователям и ущерба их собственности.

• Обязательные для выполнения требования помечены следующими символами, приведены расшифровки.

Обозначения и их расшифровка приведены ниже.

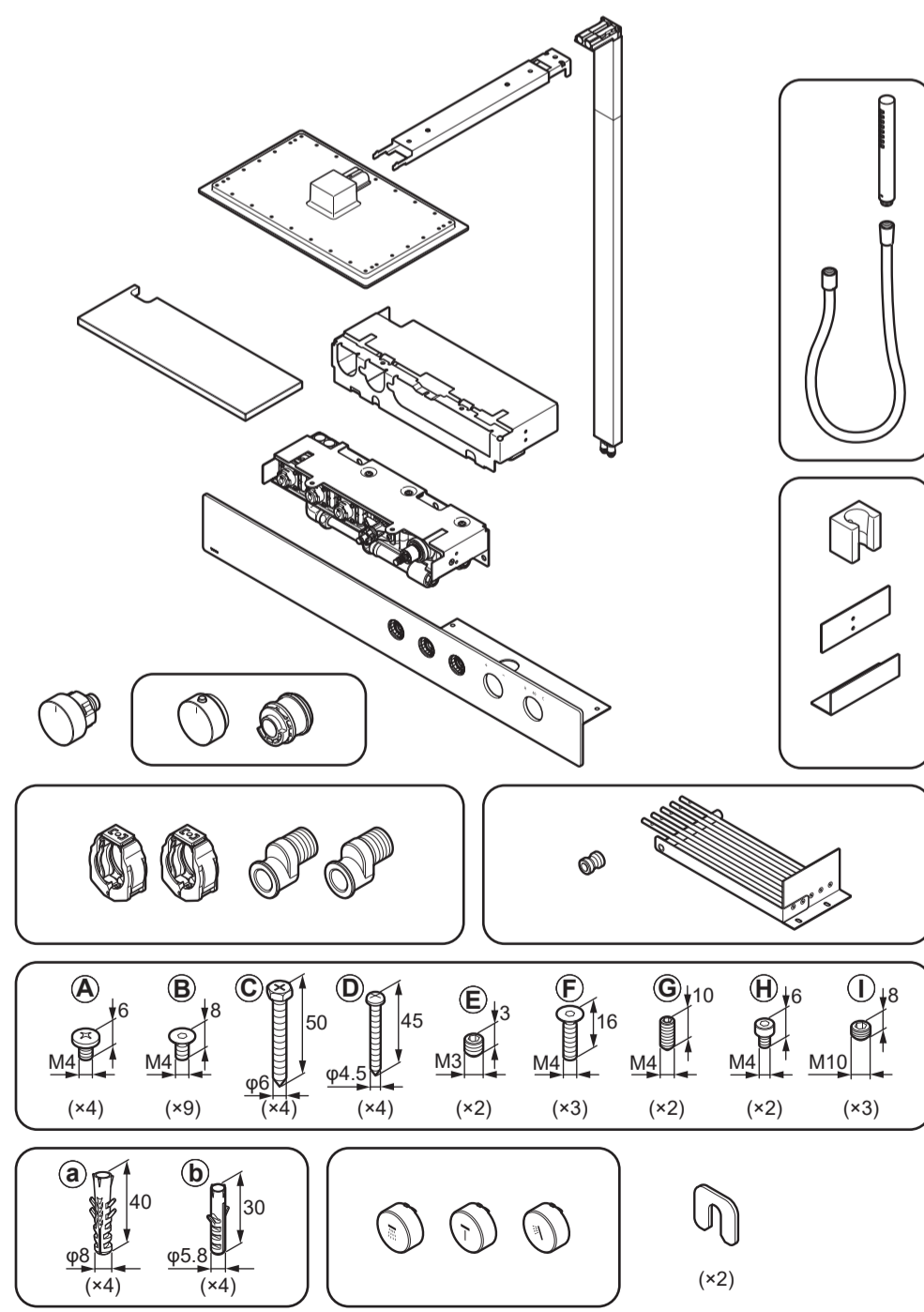
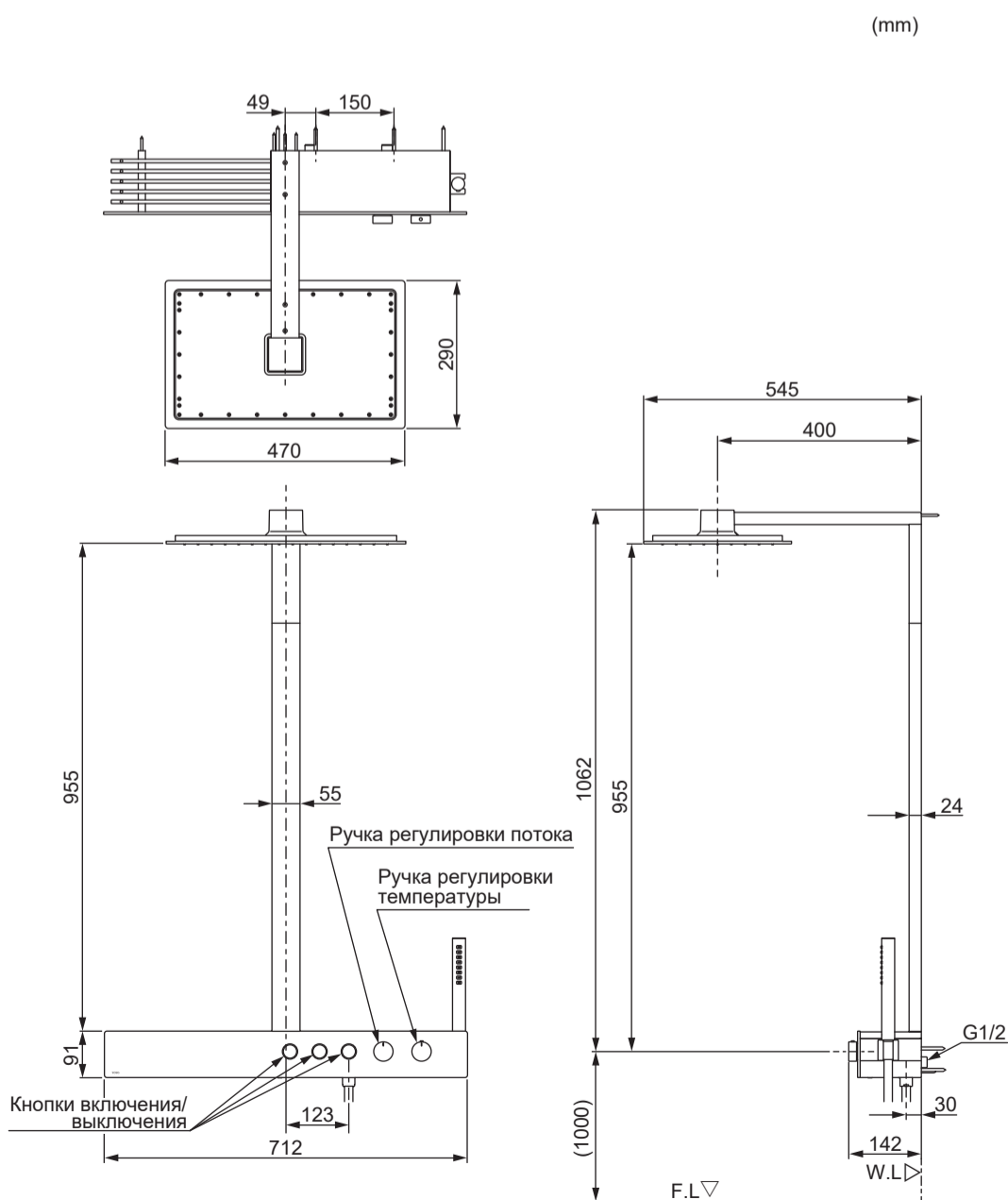
⚠ ПРЕДУПРЕЖДЕНИЕ	Этот символ означает, что неправильное использование изделия с игнорированием указанного в этой колонке предупреждения может привести к смерти или серьезной травме.
⚠ ВНИМАНИЕ	Этот символ означает, что неправильное использование изделия с игнорированием указанного в этой колонке предупреждения может привести к травмированию пользователя или нанесению ущерба собственности.

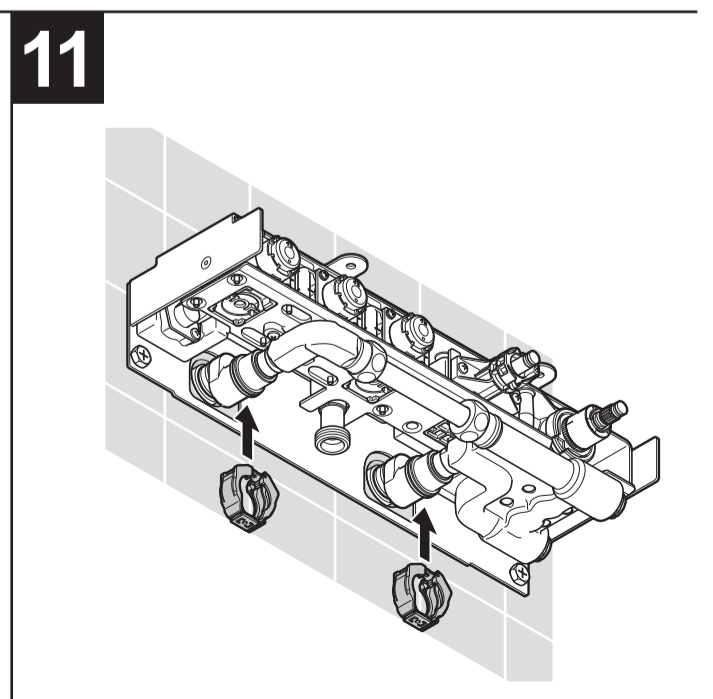
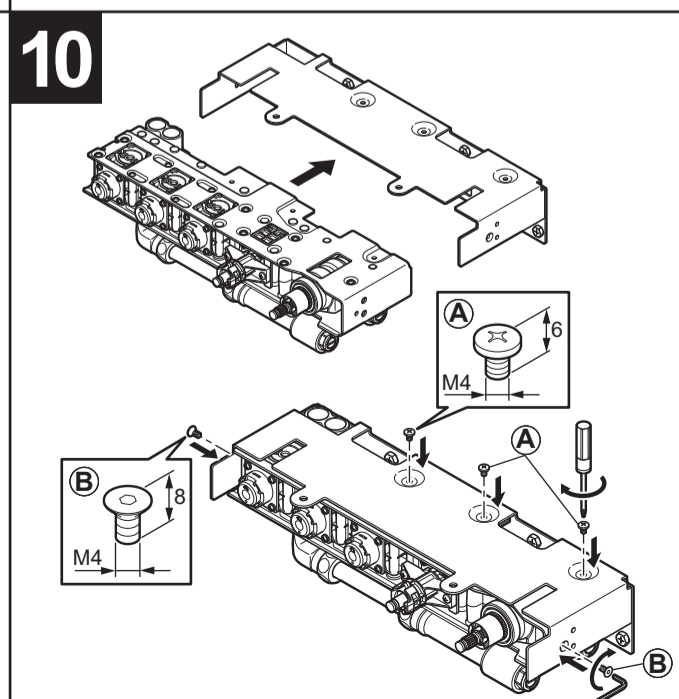
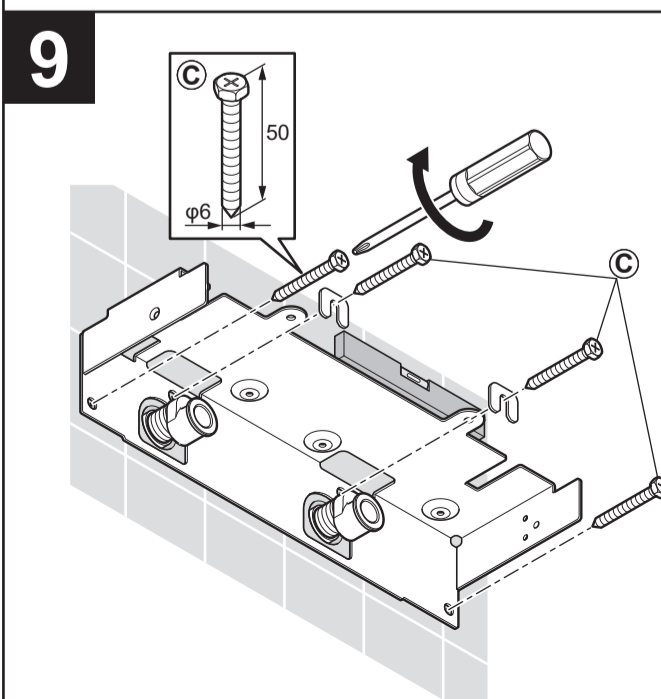
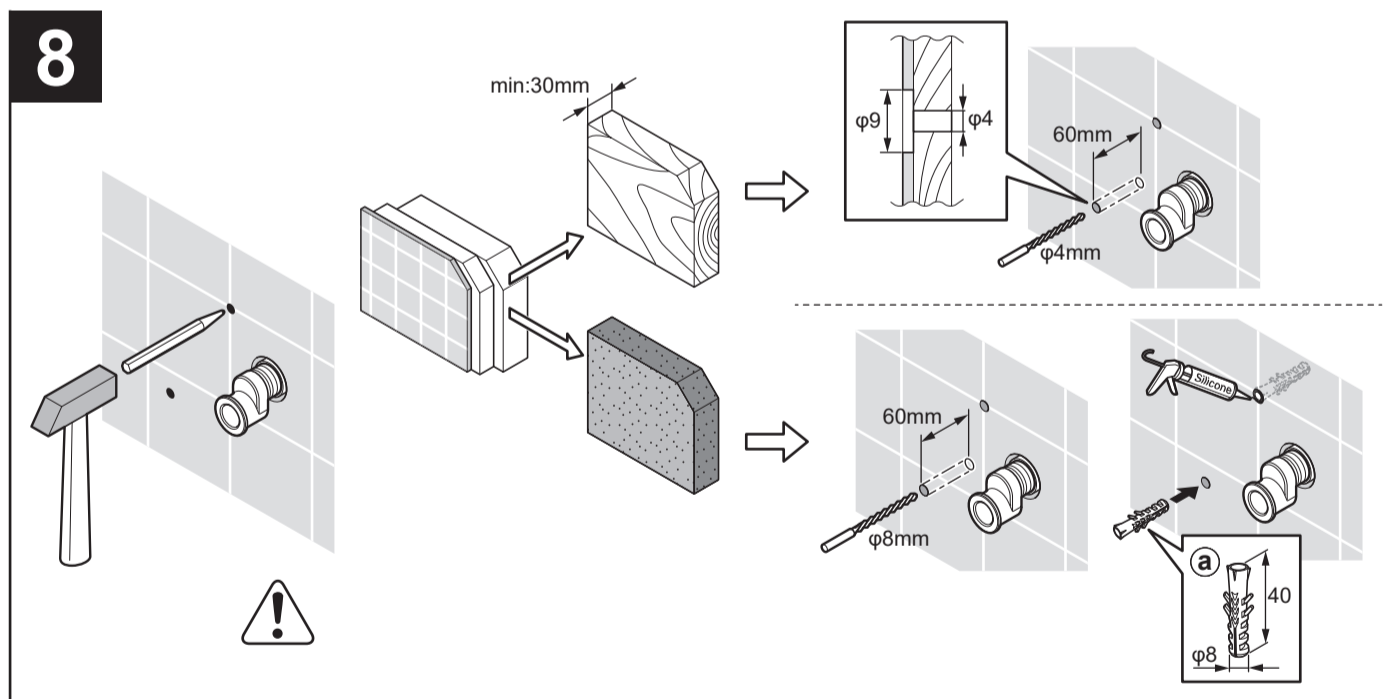
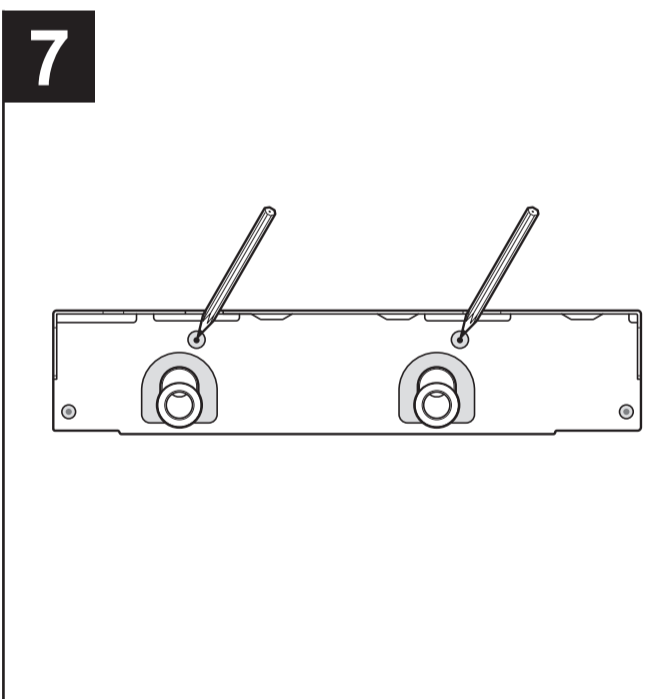
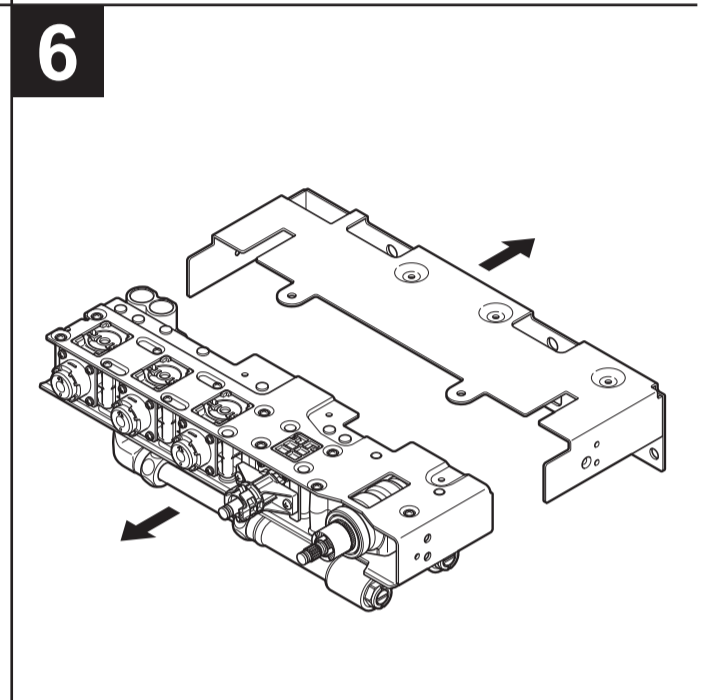
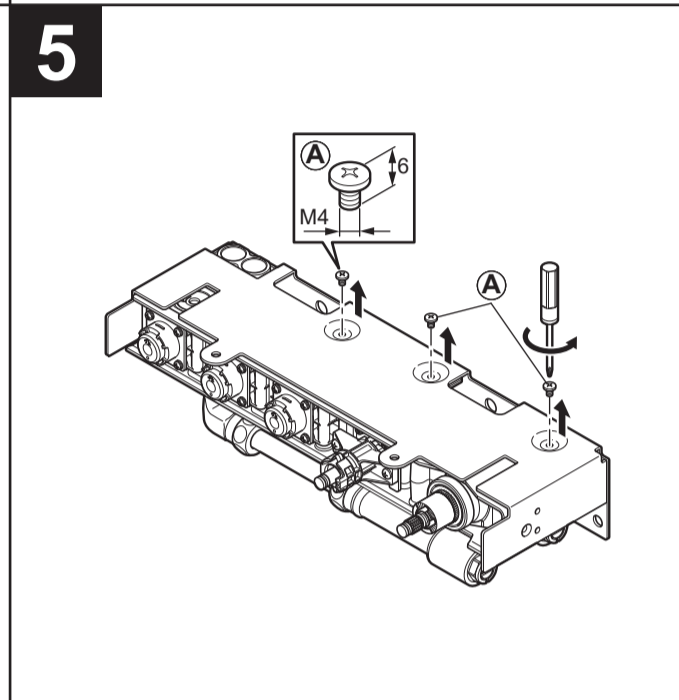
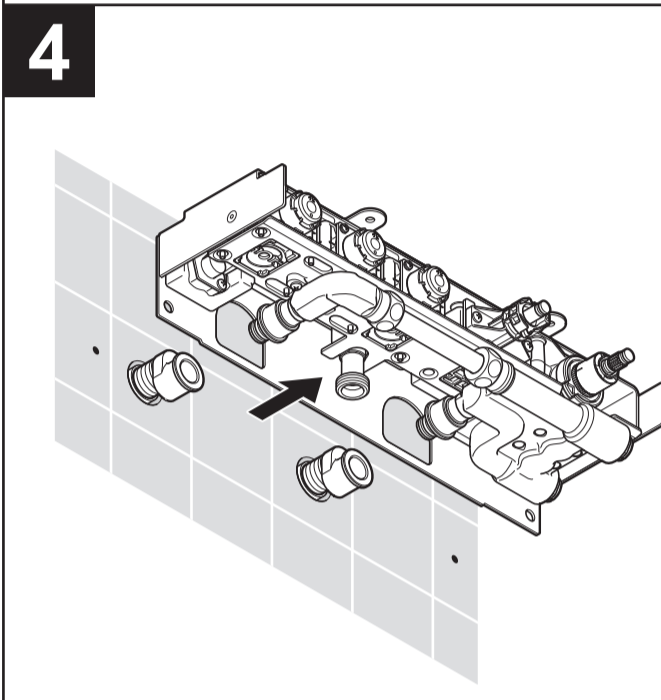
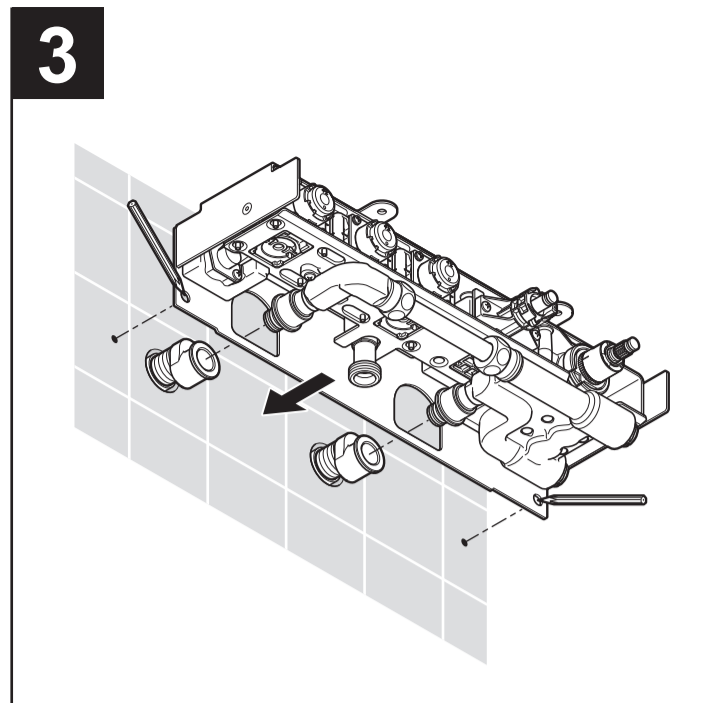
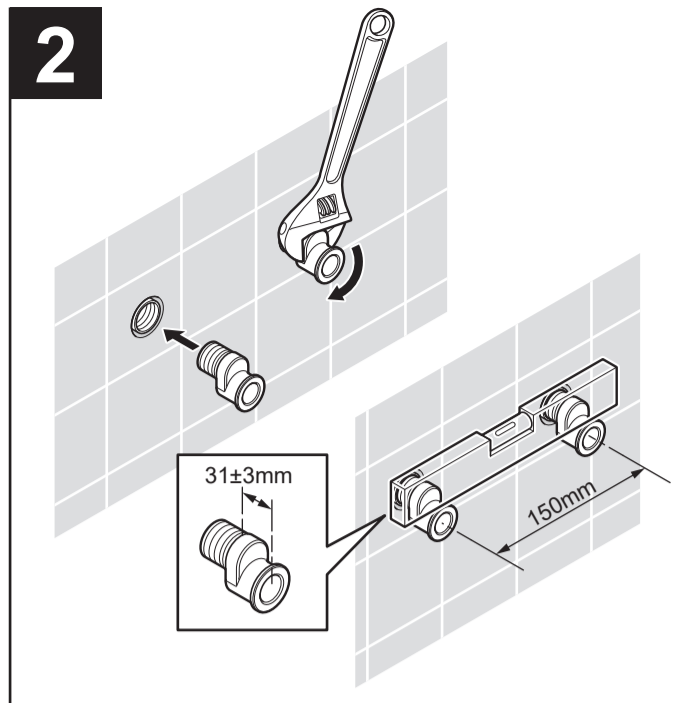
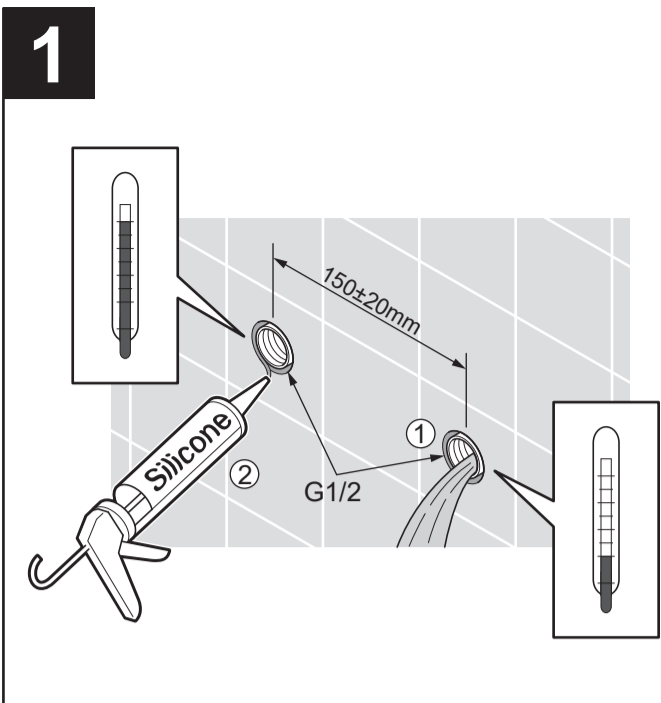
⊘	Недопустимые действия обозначены символом «Запрещается». Символ слева означает «Разборка запрещается».
!	Требуемые в обязательном порядке действия обозначены символом «Обязательное действие». Символ слева означает «Выполнить в обязательном порядке».

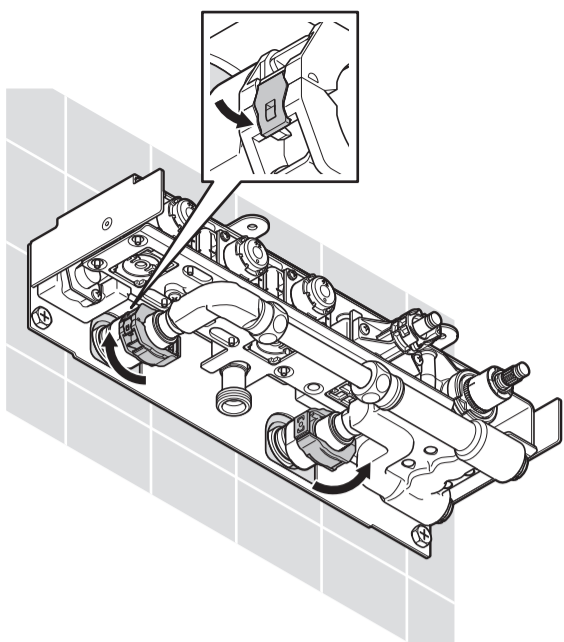
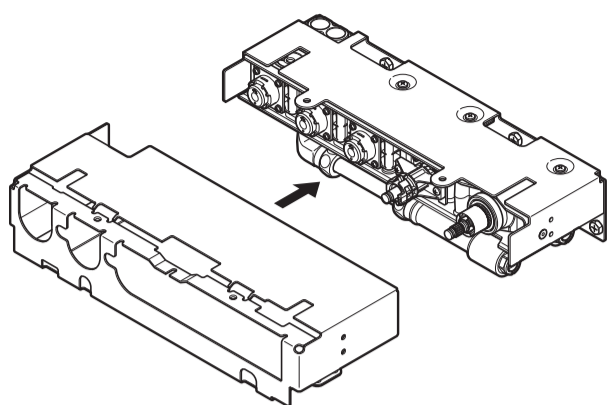
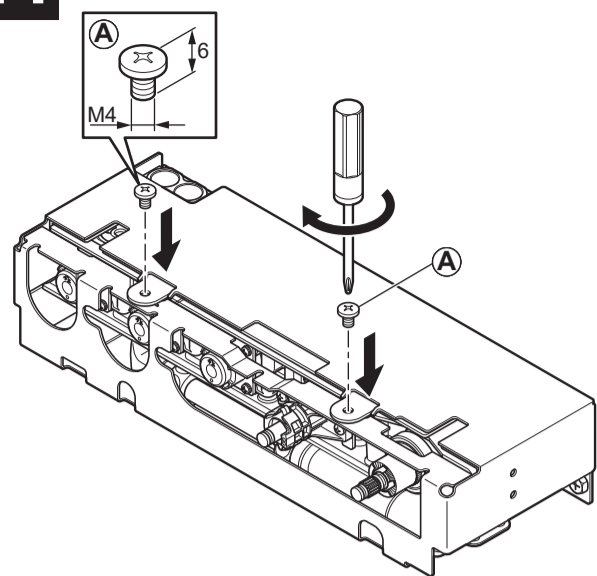
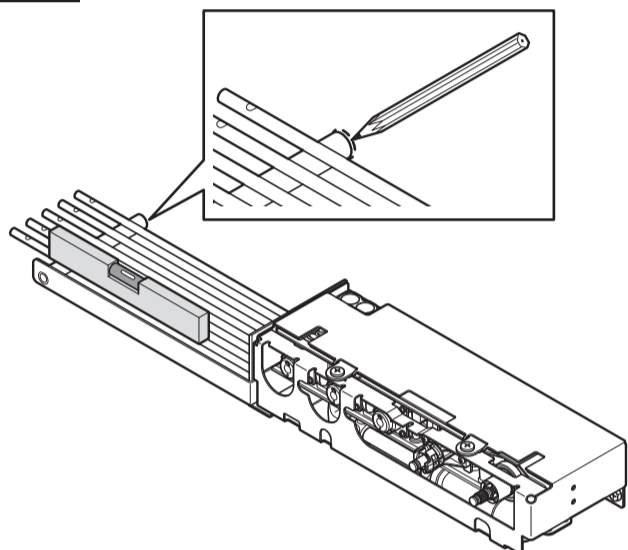
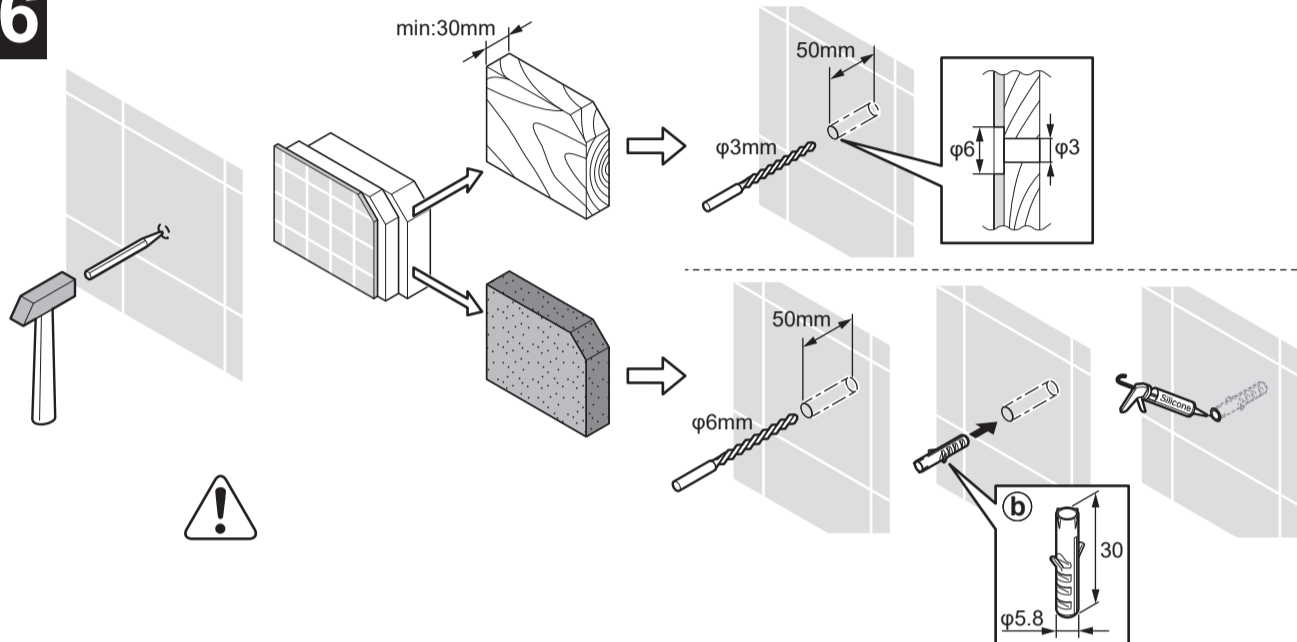
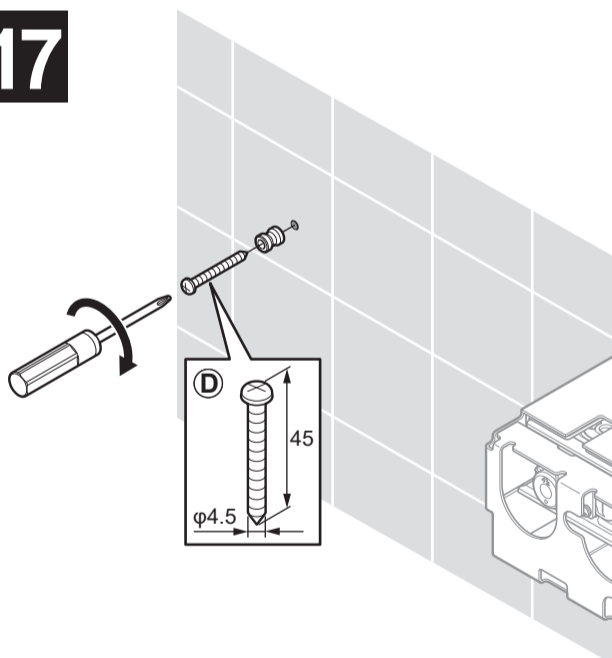
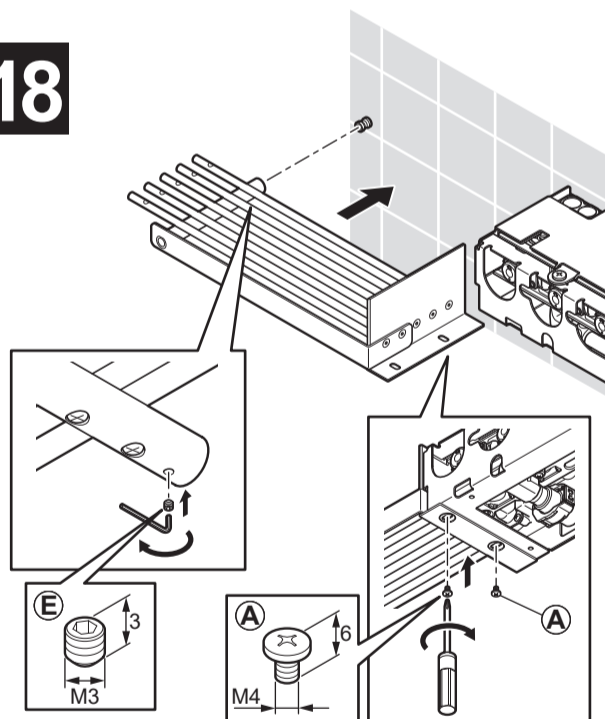
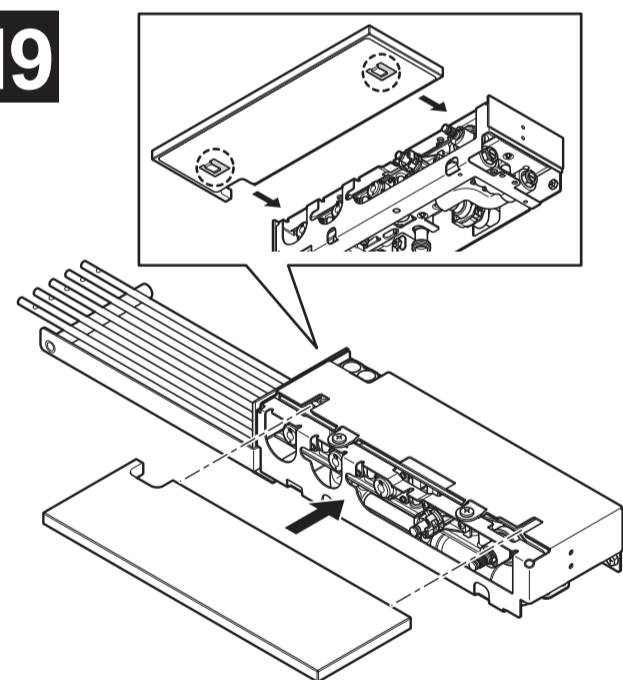
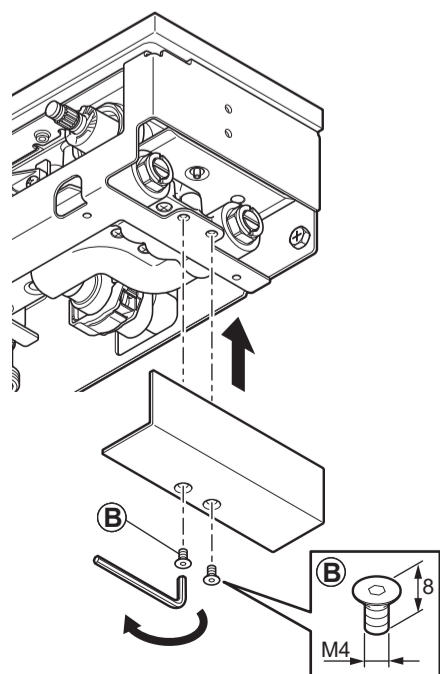
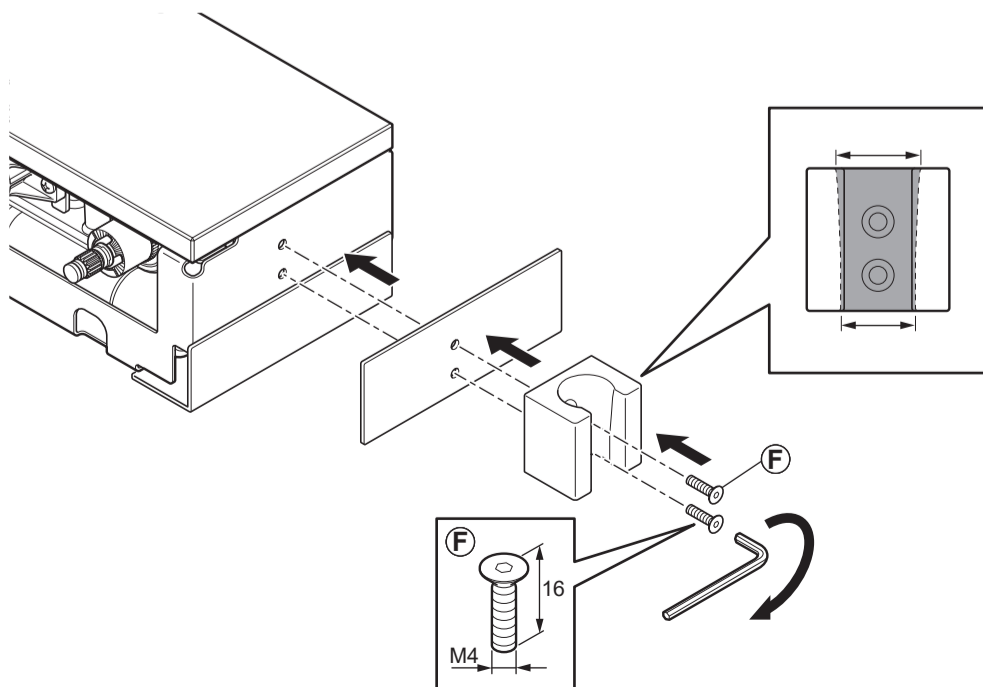
⚠ ПРЕДУПРЕЖДЕНИЕ	
⊘ Запрещено	Не подключать трубы холодной и горячей воды наоборот При включении холодной воды может пойти горячая вода, что может привести к ожогу.
	Не использовать воду с температурой выше 85 °C для подключения При использовании воды с температурой выше 85 °C срок эксплуатации смесителя сокращается, происходят поломки, что может привести к ожогам, протечкам, которые могут стать причиной порчи мебели и ущерба собственности.

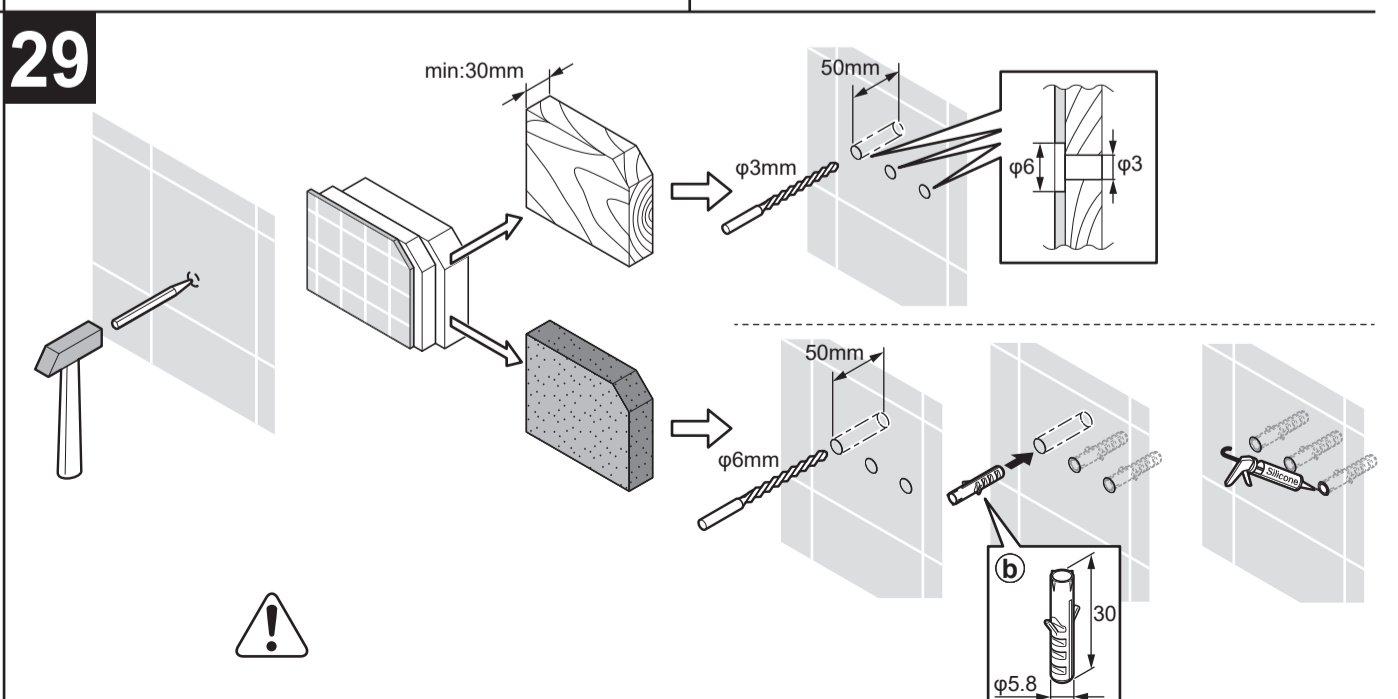
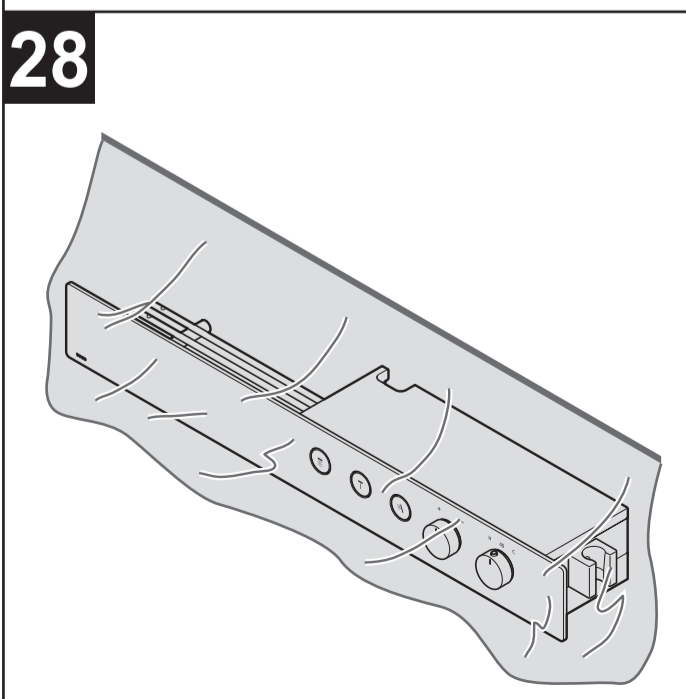
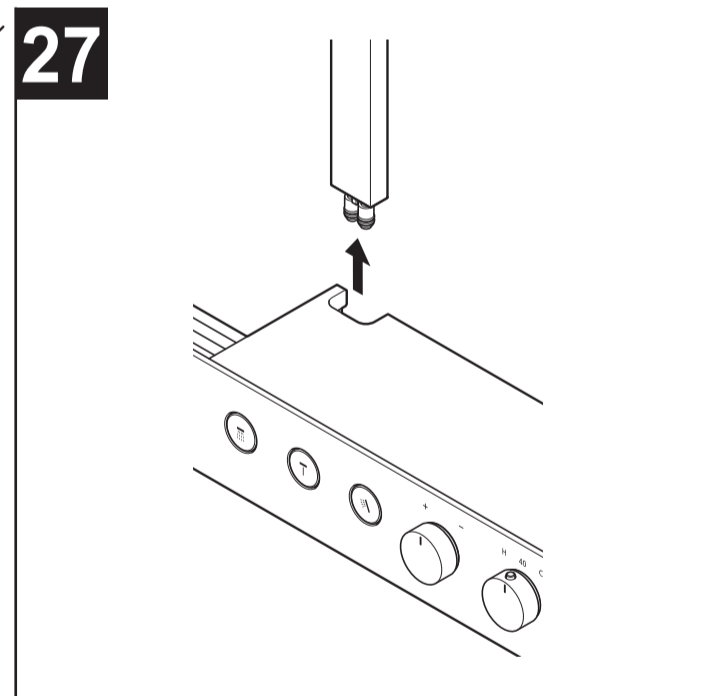
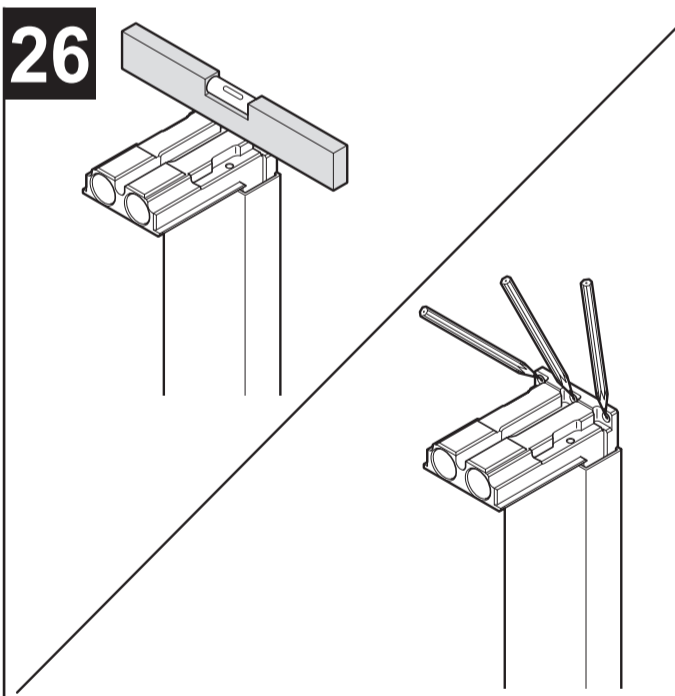
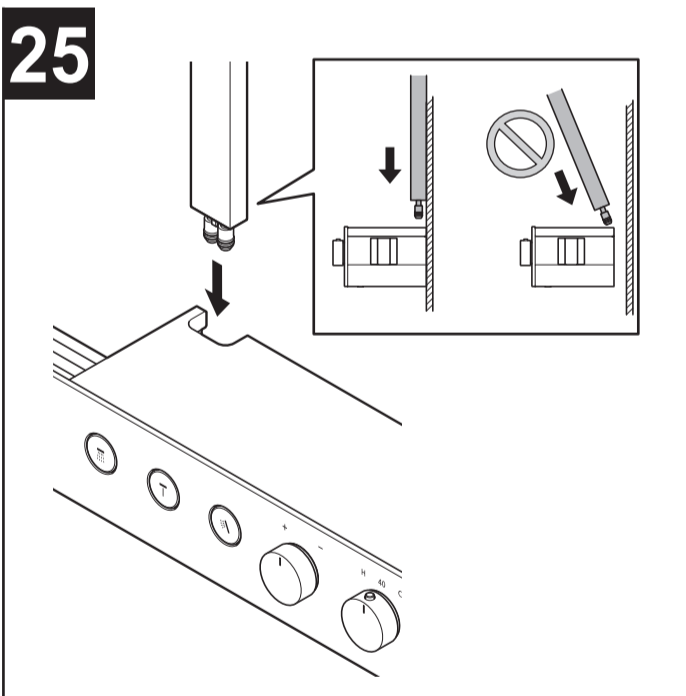
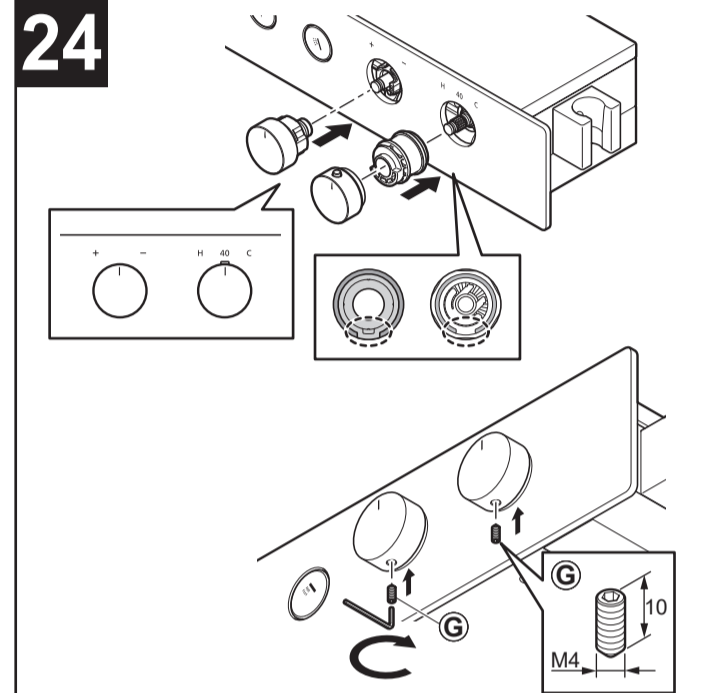
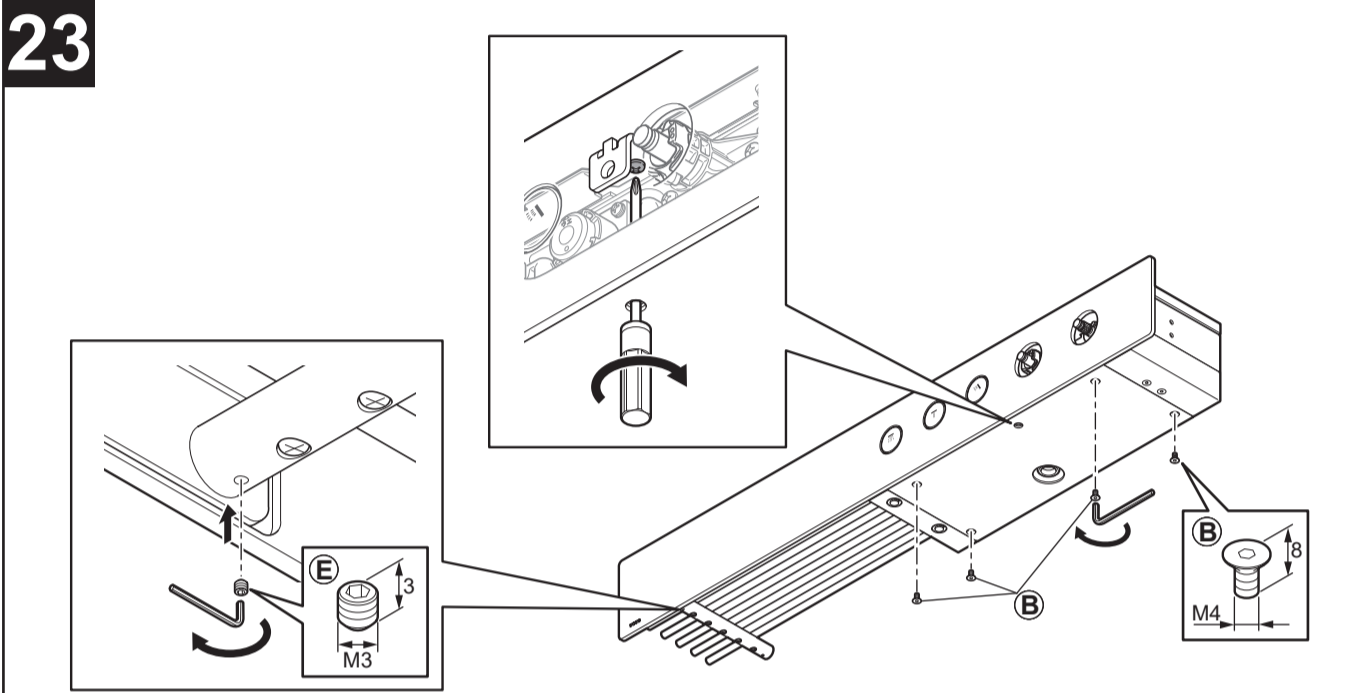
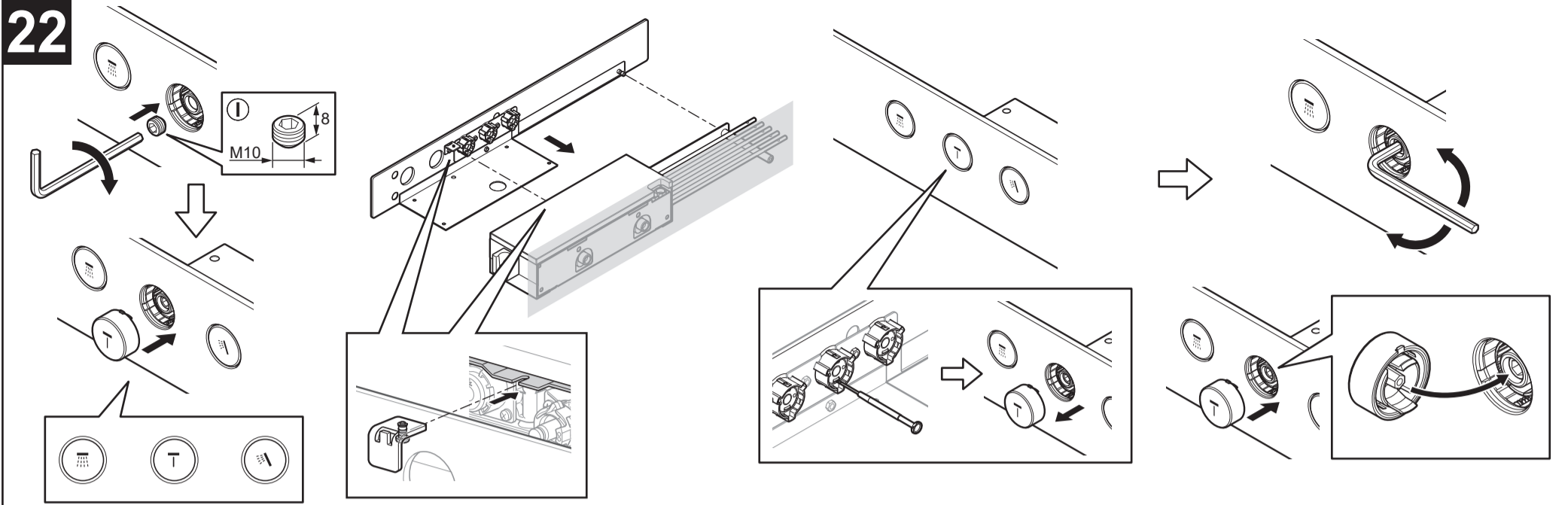
⚠ ПРЕДУПРЕЖДЕНИЕ	
⊘ Разборка запрещена	Не модифицировать товар путем установки деталей, не входящих в конструкцию данного товара, или путем исключения деталей, входящих в конструкцию. Ухудшаются характеристики товара, что может привести к ожогам, протечкам, которые могут стать причиной порчи мебели и ущерба собственности.

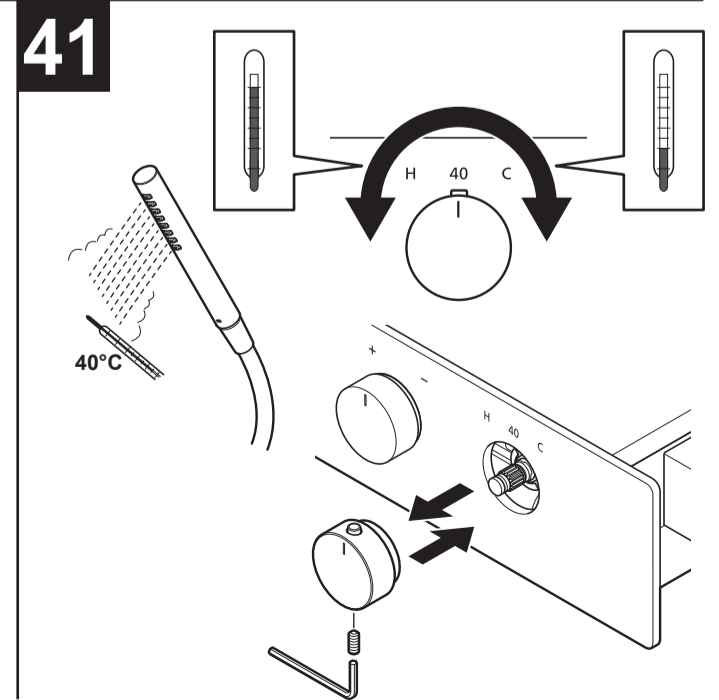
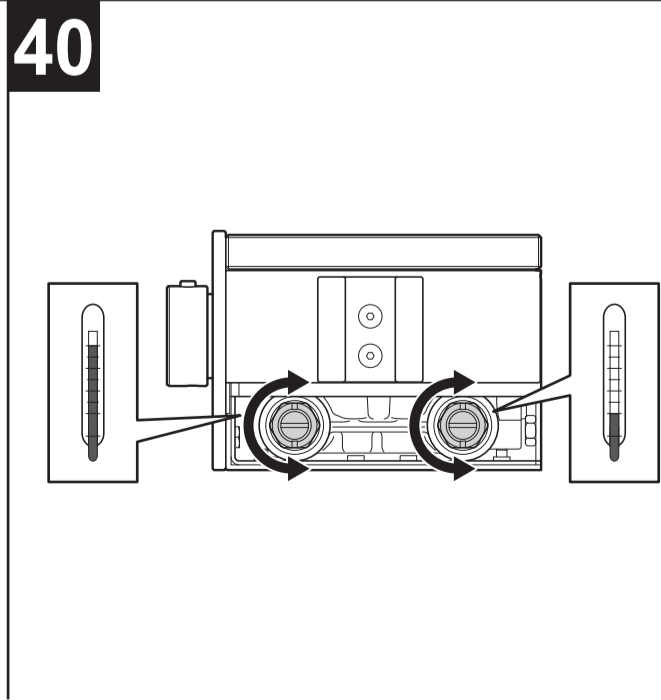
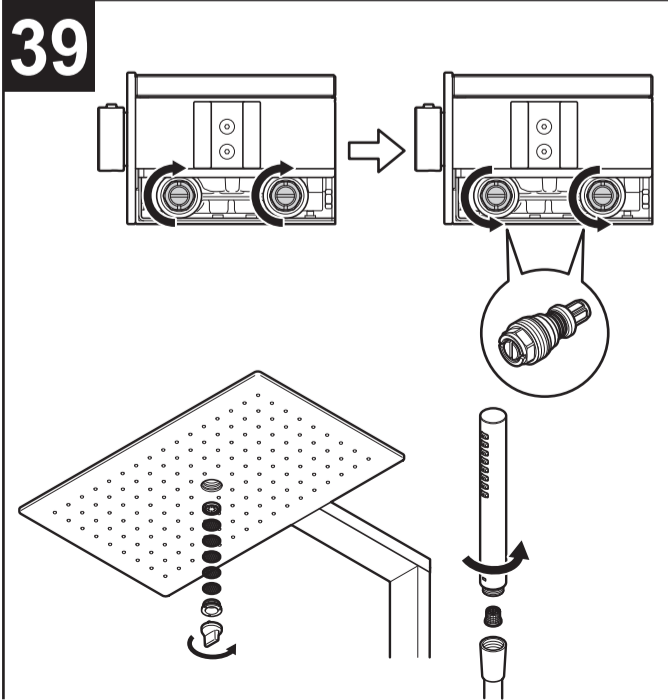
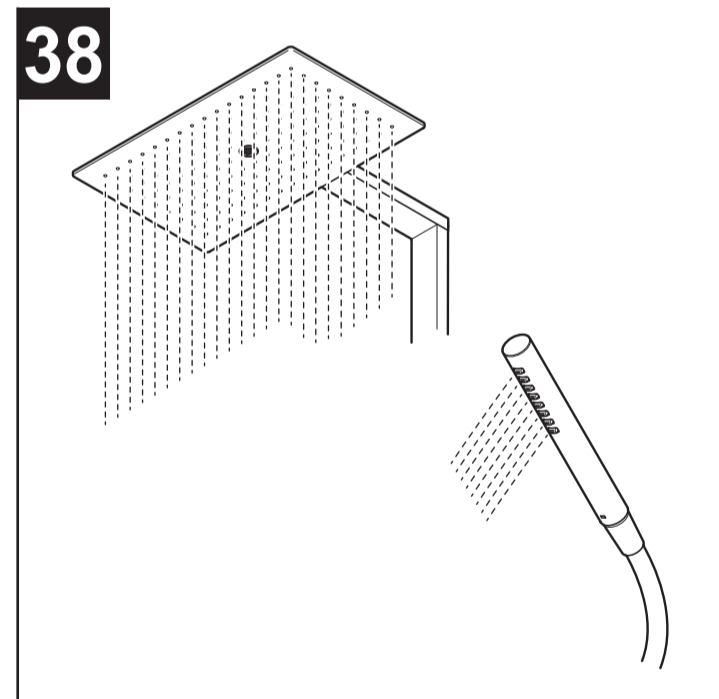
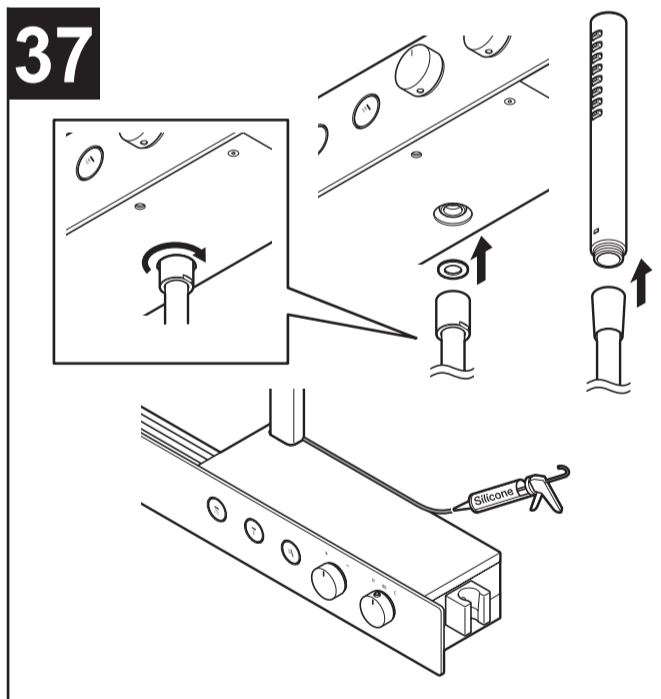
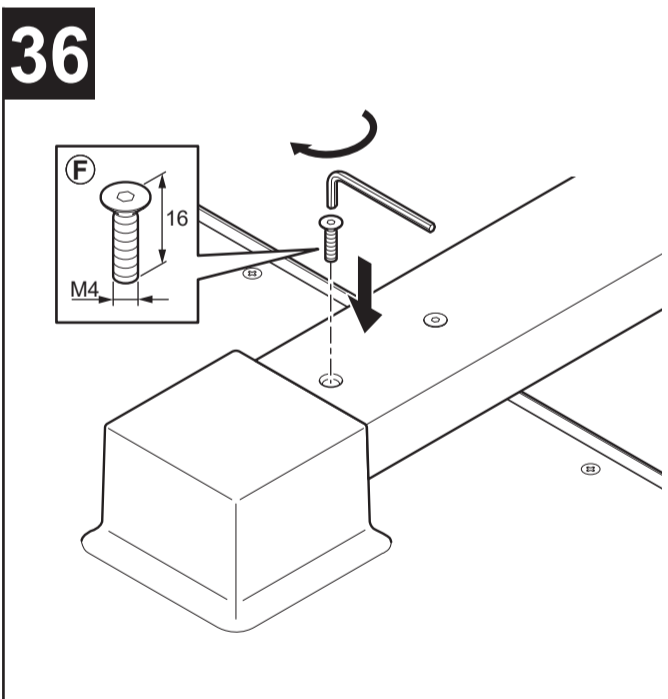
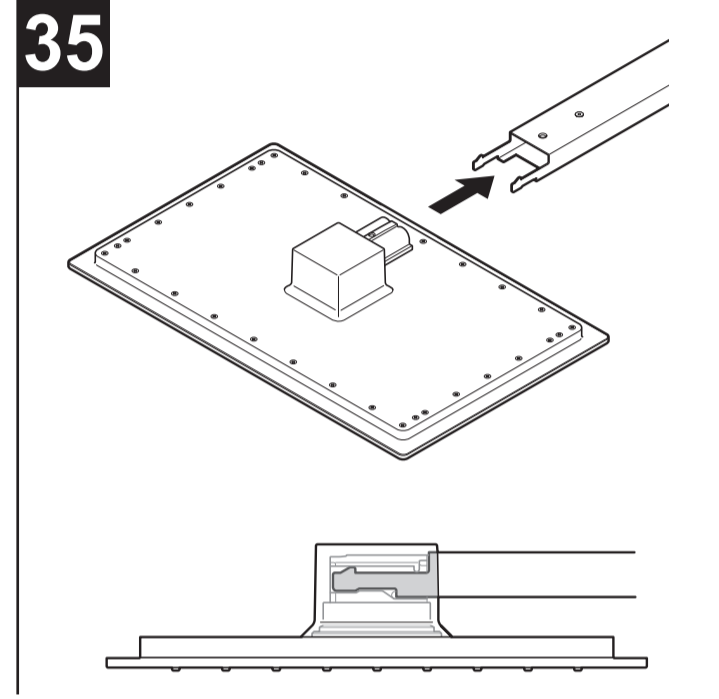
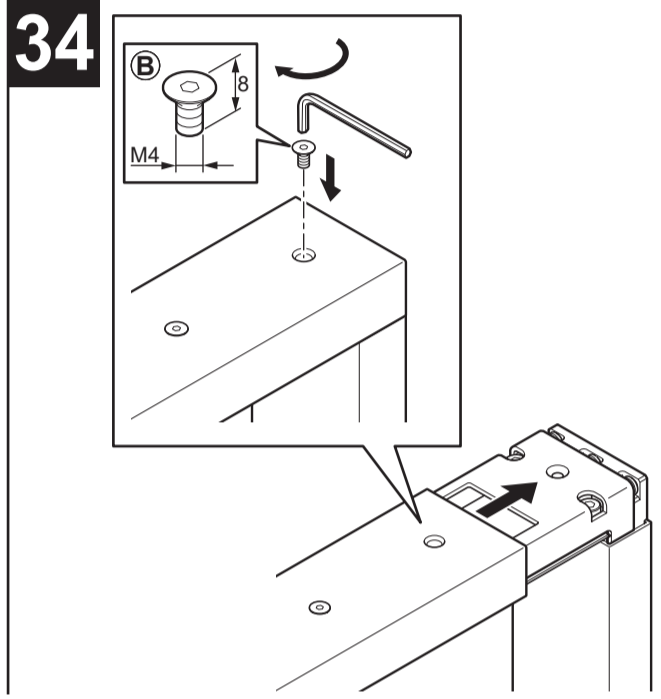
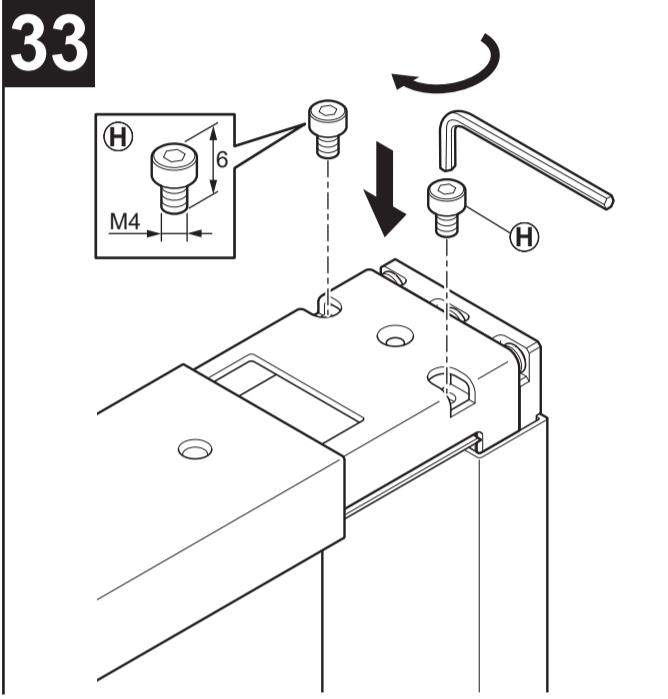
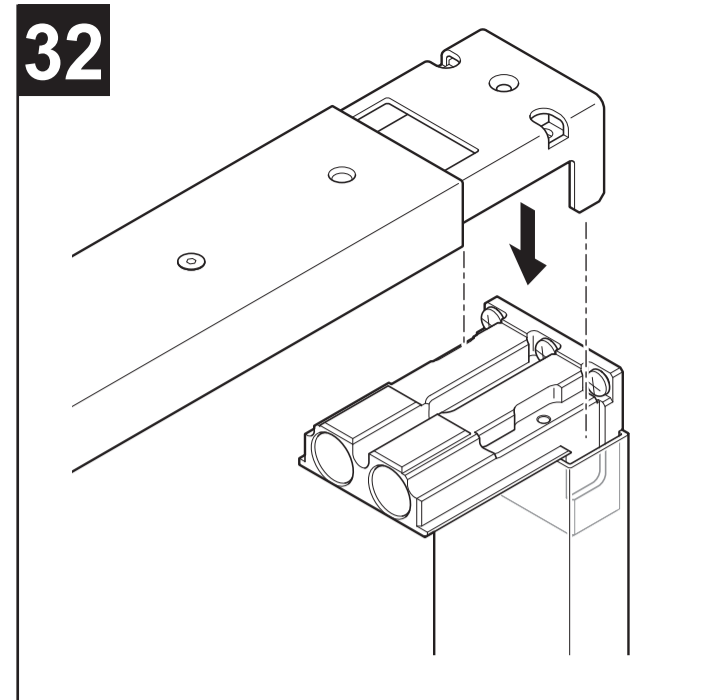
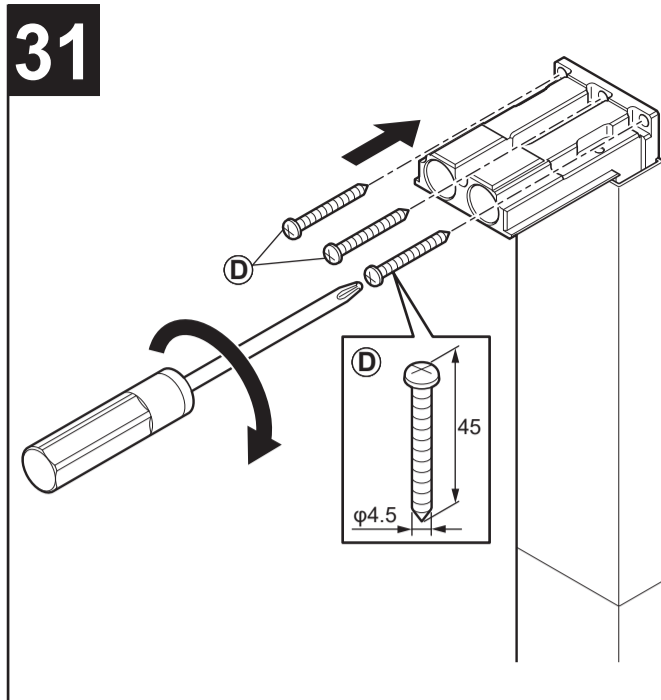
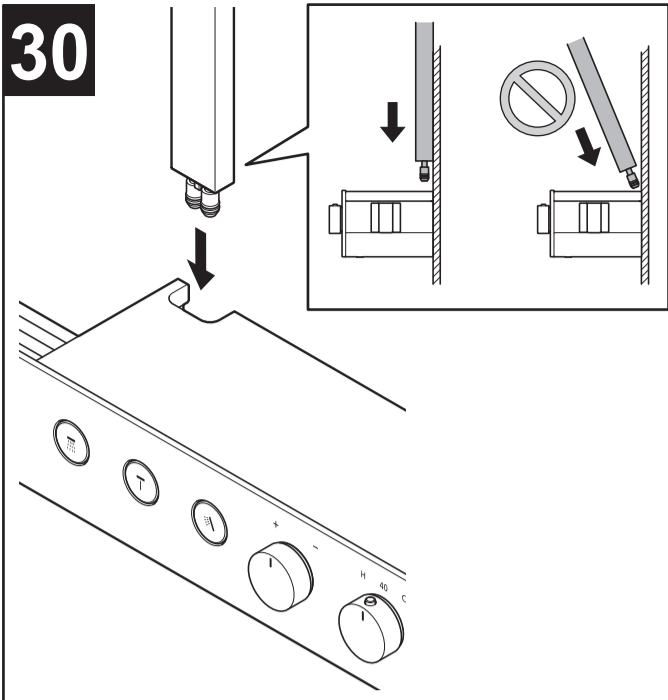
⚠ ВНИМАНИЕ	
⊘ Запрещено	Не подвергать сильным ударам Поломка приводит к протечкам, которые могут стать причиной порчи мебели и ущерба собственности.
	Не ставить в месте, подверженном замерзанию Поломка деталей может привести к протечкам, которые могут стать причиной порчи мебели и ущерба собственности.
	Обязательно провести настройку температуры, чтобы температура горячей воды соответствовала шкале. В зависимости от условий использования температура горячей воды не соответствует шкале, что может привести к ожогам.
! Обязательно к исполнению	При чистке фильтра не начинайте с ослабления крышки, а обязательно сначала перекройте запорный клапан. Также проверьте, что левая часть корпуса и крепление стороны горячей воды не горячие Горячая вода высокой температуры может привести к ожогам, протечки могут стать причиной порчи мебели и ущерба собственности.





12**13****14****15****16****17****18****19****20****21**





Перед установкой

- Если давление подачи воды превышает 1,0 МПа, уменьшите давление до 0,5 МПа с помощью имеющегося в продаже редукционного клапана. Для комфортного использования смесителя мы рекомендуем давление от около 0,5 МПа.
- Убедитесь, что давление подачи холодной воды выше или равно давлению подачи горячей воды, чтобы предотвратить ожоги из-за неправильного применения. Кроме того, когда сторона горячей воды находится под давлением, убедитесь, что давление на стороне горячей воды ниже, чем на стороне холодной воды.
- Задайте установочную температуру водонагревателя выше используемой температуры подачи воды.
- Установите температуру подачи горячей водонагревателем не более 60 °С, чтобы предотвратить ожоги. Мы рекомендуем установку до 60 °С, чтобы обеспечить комфортную температуру подачи воды.
- Подведите трубу подачи горячей воды из водонагревателя на минимальное расстояние, чтобы уменьшить сопротивление, и обязательно оберните трубу теплоизоляционным материалом.
- Поскольку перед упаковкой проводится тестирование подачи воды, в продукте может оставаться вода, при этом это не является отклонением.

Очистка труб подачи холодной и горячей воды

- 1** Очистите внутреннюю часть труб подачи холодной и горячей воды и смойте грязь, песок и т. п., находящиеся в трубах. Заделайте зазоры между трубами подачи холодной / горячей воды и стеной силиконовым герметиком.



Грязь и песок в трубах подачи холодной/горячей воды забиваются в фильтре, что приводит к следующим проблемам.

1. Слабый поток воды
2. Плохой контроль температуры

Установка основного блока

- 2** Оберните материалом уплотнения встраиваемую часть, установите в трубу и выведите горизонтально.
- 3** Установите «монтажную панель + функциональную часть» на встраиваемую часть. Отметьте два нижних отверстия на монтажной панели.
- 4** Снимите «монтажную панель + функциональную часть»
- 5** Снимите винты (3 шт.) «монтажной панели + функциональной части» * Будьте осторожны, чтобы не потерять винты, так как они используются позже.
- 6** Отсоедините функциональную часть от монтажной панели.
- 7** Совместите монтажную панель с отметками из п. **3** и отметьте отверстия (2 шт.) в верхней части монтажной панели для направляющих отверстий.
- 8** Просверлите отверстия в четырех отмеченных местах и вставьте бетонные пробки.



Следить за тем, чтобы отверстия для крепления не соприкасались с трубами!

- 9** Закрепите монтажную панель горизонтально.

- 10** Вставьте функциональную часть в монтажную панель и закрепите ее с помощью винтов, снятых в п. **5**. (+Ⓟ винты × 2)

- 11** Совместите клиновую втулку функциональной части с клином встраиваемой части, вставьте и закрепите быстросъемной соединительной муфтой.

- 12** Поверните быстросъемную муфту на 90 градусов, зафиксируйте отверстие

- 13** Вставьте неподвижную раму в монтажную пластину.

- 14** Прикрепите неподвижную раму к монтажной плите с помощью винта.

- 15** Установите полку горизонтально на неподвижную раму и отметьте фиксированное положение стены для подготовки отверстия.

- 16** Просверлите отверстие в отмеченной точке и вставьте бетонную пробку.



Следить за тем, чтобы отверстия для крепления не соприкасались с трубами!

- 17** Закрепите неподвижную шайбу на стене.

- 18** Закрепите полку на неподвижной шайбе и неподвижной раме.

- 19** Закрепите зубья верхней пластины в прорезях неподвижной рамы.

- 20** Прикрепите крышку к неподвижной раме.

- 21** Прикрепите к неподвижной раме крышки и вешалки и закрепите.

- 22** Прикрепите переднюю панель к основному блоку.

* В случае если кнопки включения/выключения и передняя панель встали неровно

1. Потяните кнопку включения/выключения на себя и держите ее в руке
2. Нажмите кнопку с обратной стороны и снимите ее, используя отвертку с тонким концом, например, точную отвертку.
3. Настройте положение кнопки вперед-назад с помощью регулировочного винта.
4. Совместите кнопку включения/выключения с шестигранником регулировочного винта и установите кнопку.

- 23** Закрепите переднюю панель и полку на неподвижной раме.

- 24** Присоедините ручку регулировки температуры и ручку регулировки потока.
* Будьте внимательны при выборе направления вращения ручки.

Установка верхнего душа

- 25** Прикрепите стойку к основному корпусу.
- 26** Будьте внимательны, чтобы стойка не отклонилась, и отметьте направляющее отверстие на нижнем конце.
- 27** Снимите стойку.
- 28** Накройте основной корпус, чтобы в него не попала грязь.
- 29** Просверлите отверстие в отмеченной точке и вставьте бетонную пробку.



Следить за тем, чтобы отверстия для крепления не соприкасались с трубами!

- 30** Прикрепите стойку к корпусу еще раз.
- 31** Закрепите стойку на стене.
- 32** Установите опорную пластину соединительной трубки на стойку.
- 33** Закрепите опорную пластину на стойке винтами.

Регулировка потока

- 40** Если скорость потока слишком высока, отрегулируйте скорость потока с помощью запорного клапана.
Вставьте плоскую отвертку и поверните запорный клапан.
По часовой стрелке: скорость потока уменьшается
Против часовой стрелки: скорость потока увеличивается

Настройка ручки регулировки температуры

- 41** Поверните ручку контроля температуры до упора в сторону холодной воды при подаче воды из лейки для душа.
Поверните ручку регулировки температуры в положение, в котором подается вода соответствующей температуры (около 40 °C) вне зависимости от отметок на шкале.
Снимите ручку регулировки температуры.
Закрепите ручку регулировки температуры на отметке «40».
После фиксации убедитесь, что подается вода соответствующей температуры (около 40 °C).

Спецификация

Диапазон рабочего давления	: Максимальное	1.0 МПа
	: Минимальное	0.05 МПа
Рекомендуемое рабочее давление	:	0.15 - 0.5 МПа
Пробное давление	:	1.6 МПа
Температура горячей воды	:	макс. 80 °C
Рекомендуемая температура горячей воды	:	60 °C

- 34** Вставьте соединительную трубку в стойку и закрепите ее винтами.

- 35** Вставьте верхний душ в соединительную трубку.

- 36** Закрепите верхний душ и соединительную трубу винтом.

- 37** Присоедините душевую лейку к душевому шлангу.
* Убедитесь, что вставлено уплотнение.
Заделайте зазоры между стеной и верхом силиконовым герметиком.

Проверка подачи воды

- 38** Откройте запорный кран и проверьте, подается ли вода из душа.
Кроме того, убедитесь в отсутствии утечек воды в местах зазоров в смесителе и соединения шланга.

Очистка фильтра

- 39** Обязательно очистите фильтр после установки.
Если фильтр засорен, смеситель перестает нормально функционировать, что проявляется в низкой скорости потока и подаче только холодной или только горячей воды. Кроме того, необходимо объяснить покупателю, чтобы необходимо чистить фильтр время от времени.
* При очистке фильтра перекройте основной запорный кран и затем снимите фильтр.
(Подробнее см. в разделе «Ежедневный уход» в руководстве по эксплуатации.)