

# TECE

# TECEone

Bedienungsanleitung

DE

Operating instructions

EN

Mode d'emploi

FR

Istruzioni per l'uso

IT

Instrucciones de uso

ES

Gebruiksaanwijzing

NL

Instrukcja obsługi

PL

Инструкция по эксплуатации

RU

Інструкція з експлуатації

UA

Bruksanvisning

NO

Bruksanvisning

SE

操作说明书

CN

Upute za uporabu

HR

Návod k obsluze

CZ

Kasutusjuhend

EE

Lietošanas instrukcija

LV

Naudojimo instrukcija

LT

Instrucțiuni de utilizare

RO

دليل الاستخدام

AR

Kullanım kılavuzu

TR

Manual de instruções

PT



# СОДЕРЖАНИЕ

<b>1. Обзор</b>	61
Комплектация	61
<b>2. Указания по технике безопасности</b>	61
Применение в соответствии с назначением	61
Указания по технике безопасности	61
<b>3. Эксплуатация</b>	62
Органы управления	62
Проверка температуры воды при вводе в эксплуатацию	62
Пользование функцией биде	62
Снятие крышки унитаза	63
Замена распылительных насадок	63
<b>4. Очистка и уход</b>	64
Крышка, сиденье и ручки регуляторов	64
Унитаз	64
Лейка	64
<b>5. Устранение сбоев</b>	65
<b>6. Технические характеристики</b>	66
<b>7. Запасные части</b>	66

# 1. Обзор

## Комплектация

Унитаз ТЕСЕone

Распылительные насадки, комплект крепежных элементов,  
Инструкция по монтажу, инструкция по эксплуатации

В этой Инструкции приводятся ссылки на восемь иллюстраций, расположенных на внутренней стороне обложки.

- A** Правая поворотная ручка — для регулирования напора воды
- B** Левая поворотная ручка — для регулирования температуры воды
- C** Лейка с распылительной насадкой
- D** Крепление крышки с потайными винтами
- E** Правая поворотная ручка регулятора напора воды слегка отвернута
- F** Правая поворотная ручка регулятора напора воды отвернута
- G** Вытягивание лейки
- H** Снятие распылительной насадки с лейки

# 2. Указания по технике безопасности

## Применение в соответствии с назначением

Изделие ТЕСЕone представляет собой подвесной керамический унитаз-биде, устанавливается внутри закрытых помещений и предназначен для ухода за интимными местами. Также может применяться в качестве обычного унитаза без использования функции биде. Любое иное применение считается не соответствующим назначению.

## Указания по технике безопасности

- Следите за тем, чтобы ваши дети не использовали унитаз-биде ТЕСЕone для игр!
- Не допускайте падения предметов на крышку или чашу унитаза!
- Крышка оснащена доводчиком, поэтому поднимайте и опускайте крышку лишь с небольшим усилием!
- Не становитесь ногами на крышку или унитаз!
- Самостоятельно ремонтировать или вносить изменения в конструкцию унитаза-биде ТЕСЕone запрещено. Эти работы должен выполнять только соответствующий специалист!
- Не устанавливайте унитаз-биде ТЕСЕone в помещениях с возможными отрицательными температурами!

## 3. Эксплуатация

### Органы управления

Управление унитазом-биде TЕСEone интуитивно понятно и осуществляется с помощью двух вращающихся ручек-регуляторов, расположенных справа и слева.

- Правая поворотная ручка регулятора напора (А): с ее помощью вы можете управлять подачей воды в лейку и интенсивностью струи. Лейка выдвигается «автоматически» при поступлении определенного количества воды.
- Левая поворотная ручка регулятора температуры (В): позволяет настраивать температуру воды для личной гигиены.

### Проверка температуры воды при вводе в эксплуатацию

- Поверните левую ручку регулятора до упора, чтобы выставить максимальную температуру.
- Держите подходящую емкость (чашку и т.п.) перед лейкой.
- Поворачивая правую ручку регулятора, осторожно на ощупь проверьте, насколько комфортна температура воды (заводская установка: 38 °С). Если температура явно выше приемлемой, следует обратиться к специалисту, чтобы заново задать настройки температуры.
- Поверните левую ручку регулятора в положение приятной для вас температуры или в среднее положение.
- Поверните правую ручку регулятора до упора, чтобы прекратить подачу воды.

### Пользование функцией биде

- При необходимости слегка поверните правую ручку регулятора — так лейка еще не выдвинется, а вода, которая, возможно, уже остыла, будет стекать в унитаз, при этом промывая и прочищая лейку (Е).
- Отверните правую ручку регулятор до упора — теперь лейка полностью выдвинется для выполнения функции гигиенического ополаскивания (F).
- Поворачивая правую ручку, увеличивайте или уменьшайте количество воды до желаемого результата.
- С помощью левой ручки можно (даже в процессе ополаскивания) настраивать желаемую температуру воды.
- Для завершения гигиенической процедуры поверните ручку обратно до упора.

### Снятие крышки унитаза

- Откиньте крышку и сиденье унитаза вверх.
- С помощью шестигранного ключа (2,5 мм) отвинтите оба потайных винта на шарнирах (D).
- Возьмитесь за крышку и сиденье унитаза двумя руками и с легким рывком потяните их вверх.

Примечание: при монтаже, насадив шарниры на болты, с легким усилием нажимайте одновременно на оба крепежных болта, пока не услышите, что они полностью зафиксировались.

### Замена распылительных насадок

В комплектацию изделия входят три распылительных насадки (стандарт 75°), замена которых происходит нижеследующим образом.

- Поворачивайте правую ручку до тех пор, пока лейка немного не выдвинется.
- Вручную вытяните лейку и прекратите подачу воды (G).
- Одной рукой прочно удерживайте лейку, а другой рукой снимите насадку с лейки, потянув на себя (H).
- Затем выбранную вами насадку расположите отверстиями вверх и наденьте на лейку до полной фиксации.

Дополнительно можно заказать другие распылительные насадки, которые отличаются интенсивностью и направлением водной струи (см. раздел «Запасные части»).

## 4. Очистка и уход

### Крышка, сиденье и ручки регуляторов

Для ежедневной очистки крышки, сиденья и ручек регуляторов используйте мягкую салфетку, теплую воду и слабое бытовое чистящее средство. Не применяйте абразивные, хлор- или кислотосодержащие средства! При очистке унитаза всегда открывайте или снимайте крышку, чтобы восходящие пары не могли воздействовать на пластик.

### Унитаз

Керамическую поверхность унитаза очищайте регулярно или сразу после того, как она была загрязнена. Для регулярной очистки санфаянса применяйте стандартные средства для сантехники. Известковые отложения удаляйте стандартными средствами против известкового налета или уксусосодержащими жидкостями. При применении чистящих средств всегда обращайте внимание на указания производителя! Избегайте контакта с твердыми или металлическими предметами, которые могут оставить следы или повредить поверхность.

### Лейка

- Для самоочистки слегка отверните правую поворотную ручку (А) — лейка не выдвинется, но будет промываться водой.
- При стойком загрязнении отверните правую поворотную ручку настолько, чтобы лейка (С) выдвинулась при небольшой струе. Удалите загрязнение с помощью подходящей щетки или мягкой салфетки. При этом используйте чистящее средство мягкого действия.

В условиях воды с высоким содержанием извести могут появиться известковые отложения на распылительной насадке, лейке, а также на предохранительном и сантехническом оборудовании. Их можно устранить обычным составом для удаления известкового налета или чистящим средством с содержанием уксуса, а при стойких отложениях просто заменить. Эти детали доступны для приобретения в качестве запасных частей (см. раздел «Запасные части»).

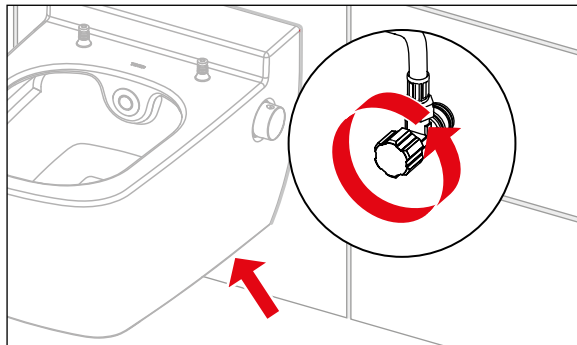
## 5. Устранение сбоев

Унитаз-биде ТЕСЕone сконструирован таким образом, что сбои в его работе возможны лишь в редких случаях. Если все же возникают какие-либо неполадки, следует обращаться за помощью, как правило, к подходящему специалисту (сантехнику).

Проблема	Возможные причины	Способ устранения
Из унитаза течет или капает вода.		Закройте угловые вентили (как показано на иллюстрации внизу) или главный вентиль и вызовите сантехника!
Лейка не выдвигается.	Малый напор воды.	Вызовите к сантехника.
Слабая струя воды из лейки.	Перегнут водопроводный шланг.	Вызовите к сантехника.
	Засорение или известковые отложения в распылительной насадке или в лейке.	Насадку или лейку очистите подходящей щеткой или — в случае засорения известковыми отложениями — замените.
Из лейки не идет вода.	Прервана подача воды.	Проверьте, открыты ли угловые вентили (как показано на иллюстрации внизу) и есть ли вода в водопроводе.
Температура воды внезапно стала слишком высокой или низкой.	Неисправен нагревательный элемент.	Вызовите к сантехника.

RU

Местоположение угловых вентилях

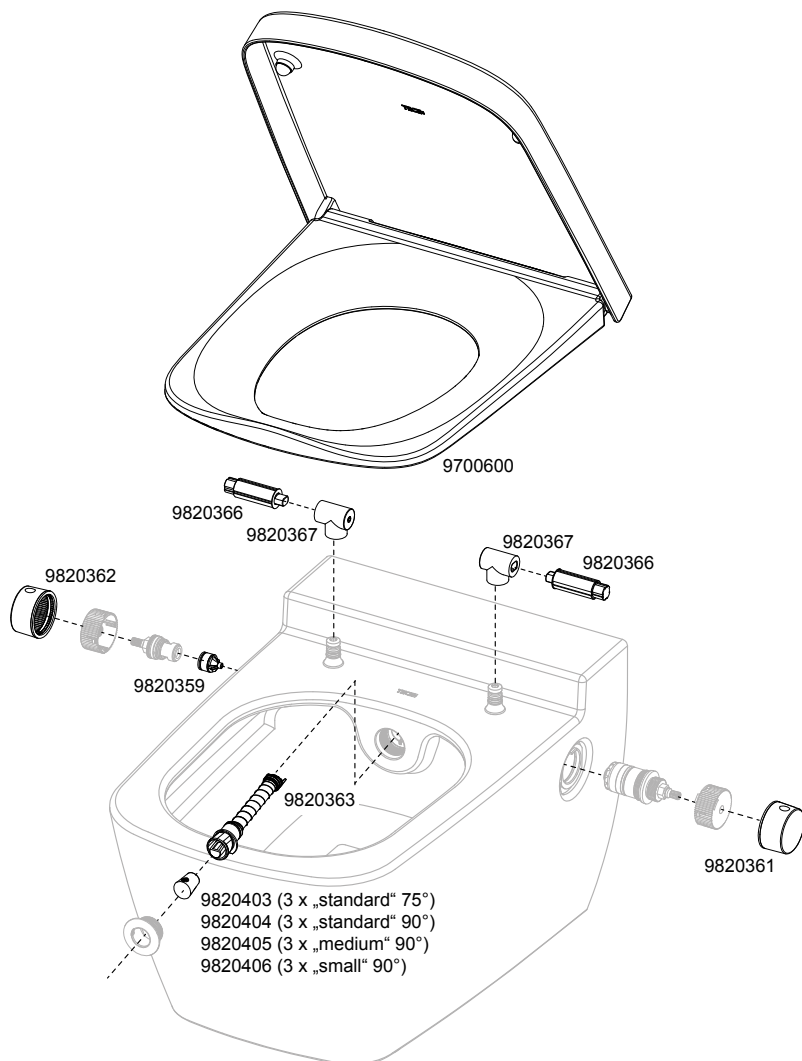




## 6. Технические характеристики

Диапазон температуры воды	10 – 38 °С
Давление воды	мин. 1 бар (0,1 МПа), макс. 10 бар (1 МПа)
Расход воды	до 5 л/мин

## 7. Запасные части



**TECE GmbH**

Phone +49 2572/928-0

[info@tece.de](mailto:info@tece.de)

[www.tece.com](http://www.tece.com)

DW43000400 a