

Блок управления одноканальный

RE-3311



Инструкция по эксплуатации

СОДЕРЖАНИЕ

[Возможности](#)

[Что можно подключить](#)

[Мобильное приложение](#)

[Учётные записи](#)

[Регистрация и вход](#)

[Настройки профиля](#)

[Смена пароля, смена телефонного номера](#)

[Настройки приложения](#)

[Что такое дом](#)

[Добавление и переключение домов](#)

[Настройки домов](#)

[Добавление номеров для SMS-уведомлений](#)

[Добавление пользователей](#)

[Вход по приглашению](#)

[Удаление домов](#)

[Домашний экран](#)

[Меры предосторожности](#)

[Назначение разъемов и элементов](#)

[Подключение блока управления](#)

[Одноклавишный выключатель](#)

[Установка в потолок или распределительную
коробку](#)

[Управление шаровым краном с электрическим
приводом](#)

[Управление диммером, терморегулятором](#)

[Освещение с двумя проходными выключателями](#)

[Освещение с тремя проходными выключателями](#)

[Освещение с двумя проходными выключателями
в распределительную коробку](#)

[Освещение с тремя проходными выключателями
в распределительную коробку](#)

[Управление устройствами с питанием 24 В](#)

[Настройки блока управления](#)

[Технические характеристики](#)

[Комплектация и сертификация](#)

[Информация об изготовителе](#)

ВОЗМОЖНОСТИ

- Управляйте с помощью мобильного приложения освещением и электроприборами
- Управляйте голосом на Android смартфонах освещением и электроприборами
- Добавляйте устройство в HomeKit и управляйте голосом на устройствах Apple (пароль HomeKit указан в настройках)
- Анализируйте данные энергопотребления с помощью мобильного приложения
- Настраивайте таймеры по расписанию и обратному отсчёту для вкл./выкл. в указанное время
- Подключайте до 64 датчиков
- Получайте sms- и push-уведомления при срабатывании датчиков
- Создавайте сценарии управления устройствами в системе Rubetek

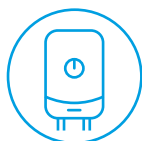
ЧТО МОЖНО ПОДКЛЮЧИТЬ



Тёплый пол



Освещение



Котлы



Розетки



Шаровые краны



Шторы и жалюзи



Гаражные ворота



Системы полива

МОБИЛЬНОЕ ПРИЛОЖЕНИЕ

Скачайте и установите приложение Rubetek из App Store или Google Play



СКАЧАТЬ

УЧЁТНЫЕ ЗАПИСИ

Учётная запись – это быстрый способ получить доступ к вашим личным данным и настройкам. Все ваши дома привязаны к учётной записи. Чтобы подключиться, просто введите номер телефона и пароль

УЧЁТНАЯ ЗАПИСЬ ДАЁТ ВОЗМОЖНОСТЬ:

- Быстро получить доступ к вашим домам с любого мобильного устройства
- Легко восстановить настройки в случае утери или повреждения вашего мобильного устройства

При восстановлении учётной записи, все ранее созданные дома привяжутся к ней. Войдите в учётную запись, чтобы получить доступ к домам – пока вы это не сделаете, дома будут недоступны

РЕГИСТРАЦИЯ

Введите свой номер телефона и нажмите кнопку «Продолжить»

Дождитесь SMS-сообщение с кодом подтверждения

Введите код подтверждения в соответствующее поле и нажмите кнопку «Продолжить»

Если вам не пришёл код подтверждения, вы можете запросить его повторно. Срок действия кода ограничен

Придумайте пароль для входа в учётную запись и нажмите кнопку «Зарегистрироваться»

Если вы регистрировались ранее, введите пароль от учётной записи и нажмите кнопку «Войти»

ВХОД В УЧЁТНУЮ ЗАПИСЬ


Введите свой номер телефона и нажмите кнопку «Продолжить»

Введите свой пароль от учётной записи

ЭКРАН НАСТРОЕК ПРОФИЛЯ

📶 Rubetek 📶 9:41 AM 🔌 100% 🔋

1 < Изменить профиль

2  3 Анна

4 Петрова

Введите своё имя и, при желании, добавьте фото профиля

5 Номер +7 (925) 122-00-09 >

6 Сменить пароль

7 Выйти из аккаунта

ЭКРАН НАСТРОЕК ПРОФИЛЯ

ОПИСАНИЕ ЭЛЕМЕНТОВ

- 1 К настройкам приложения
- 2 Изменить фото
- 3 Изменить имя
- 4 Изменить фамилию
- 5 Изменить номер телефона
- 6 Сменить пароль
- 7 Сменить учётную запись

СМЕНА ПАРОЛЯ

Зайдите в настройки мобильного приложения.

Нажмите на ячейку учётной записи

Нажмите на кнопку «Сменить пароль»

Дождитесь SMS-сообщения с одноразовым кодом подтверждения и введите его

Придумайте и введите новый пароль для вашей учётной записи

СМЕНА ТЕЛЕФОННОГО НОМЕРА

Зайдите в настройки мобильного приложения

Нажмите на ячейку учётной записи

Нажмите на свой телефонный номер

Введите пароль от учётной записи

Введите новый телефонный номер

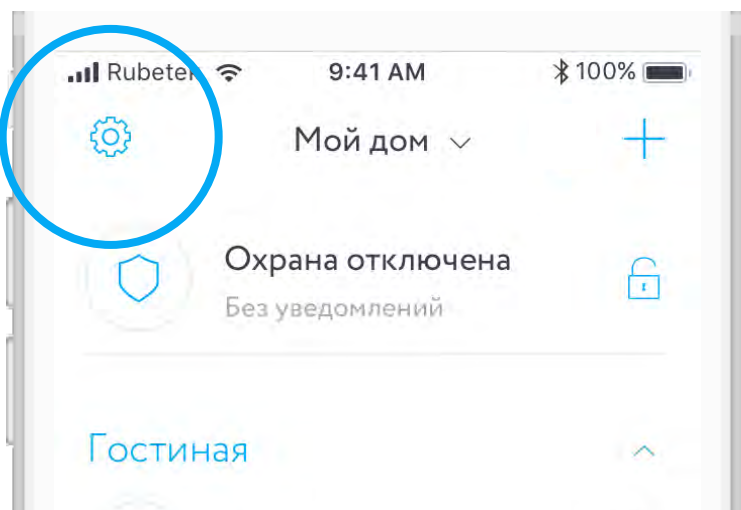
Дождитесь SMS-сообщения с одноразовым кодом подтверждения и введите его

НАСТРОЙКИ ПРИЛОЖЕНИЯ


Открыть настройки приложения вы можете на домашней вкладке (список устройств): нажмите на соответствующую иконку в левом верхнем углу


В настройках вам доступны управление профилем, домами, настройками голосового управления (на Android-устройствах)


Там же размещены раздел помощи, информация о текущей версии приложения и о доступных обновлениях





ЭКРАН НАСТРОЕК ПРИЛОЖЕНИЯ


1  Настройки


2  Анна Петрова
+79779779977 >

3  Мой дом >

4  Пригласить

5  Голосовое управление >

6  Помощь >

7  Версия приложения 3.36.1 (21.12.17)

[Доступно обновление](#)

ЭКРАН НАСТРОЕК ПРИЛОЖЕНИЯ

ОПИСАНИЕ ЭЛЕМЕНТОВ

- 1 На домашний экран
- 2 Настройки профиля
- 3 Настройки дома
- 4 Приглашение в дом
- 5 Настройки голосового управления
(только для Android)
- 6 Помощь
- 7 Версия приложения и доступные обновления

ДОМА

Чтобы упростить управление несколькими умными устройствами, мы добавили возможность объединять различные устройства в дома

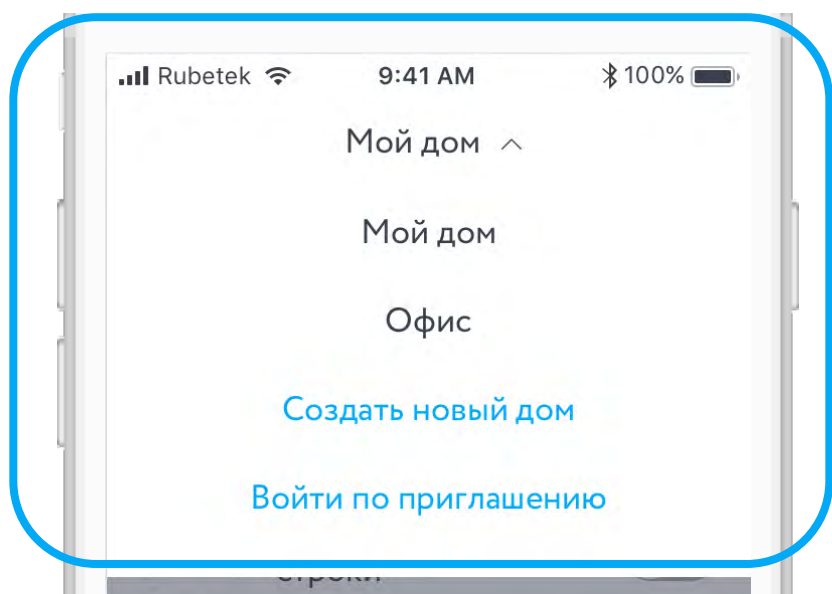
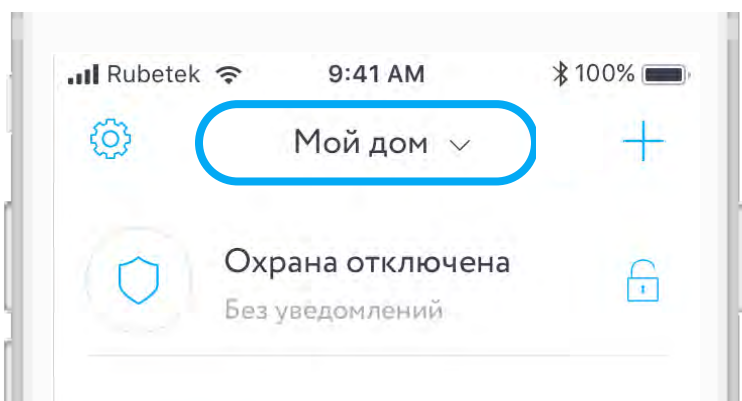
Дом – это виртуальное место, в котором хранятся все подключенные вами устройства: Центр управления, датчики, камеры, домофоны и многое другое. Вы можете поделиться домом с другим пользователем, чтобы предоставить ему доступ, либо – создать несколько домов с разными настройками, если хотите разграничить права пользования

Поставить дом на охрану возможно при наличии в нём управляющего устройства: Центра управления, Модуля управления, Умной Wi-Fi розетки



ДОБАВЛЕНИЕ И ПЕРЕКЛЮЧЕНИЕ ДОМОВ

Чтобы добавить новый дом или переключиться между существующими, нажмите на название дома в верхней части экрана

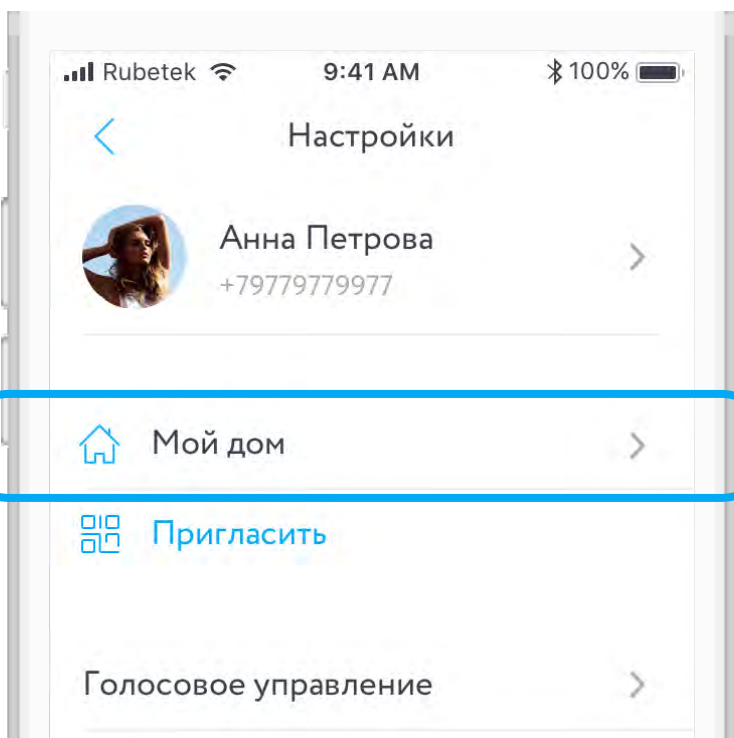


НАСТРОЙКИ ДОМА

Чтобы внести изменения в дом, перейдите в настройки приложения и нажмите на ячейку дома


Менять название дома, управлять списком гостей и номеров для SMS-уведомлений может только хозяин

В разделе «Настройка уведомлений» вы можете включить или отключить уведомления, а также добавить номера для SMS-информирования, когда срабатывают датчики в режиме охраны



ЭКРАН НАСТРОЕК ДОМА

1 < Настройка дома

2  Мой дом 3

4 Настройка уведомлений >

5 Часовой пояс Москва >

6 Пользователи 3 >

7 Удалить дом

ЭКРАН НАСТРОЕК ДОМА

ОПИСАНИЕ ЭЛЕМЕНТОВ

- 1 К настройкам приложения
- 2 Настроить иконку дома
- 3 Сменить название дома
- 4 Настроить уведомления
- 5 Сменить часовой пояс дома
- 6 Список пользователей дома
- 7 Удалить дом

ЭКРАН НАСТРОЕК УВЕДОМЛЕНИЙ

📶 Rubetek 📶 9:41 AM 🔌 100% 🔋

1 < Настройка уведомлений

2 Push-уведомления

3 SMS-уведомления

4 Номера SMS >

Push-уведомления о задымленности, утечке газа и прочих экстренных ситуациях отключить нельзя

5 Режим охраны

Когда режим охраны включен, вы получаете уведомления от всех датчиков движения и открытия

ЭКРАН НАСТРОЕК УВЕДОМЛЕНИЙ

ОПИСАНИЕ ЭЛЕМЕНТОВ

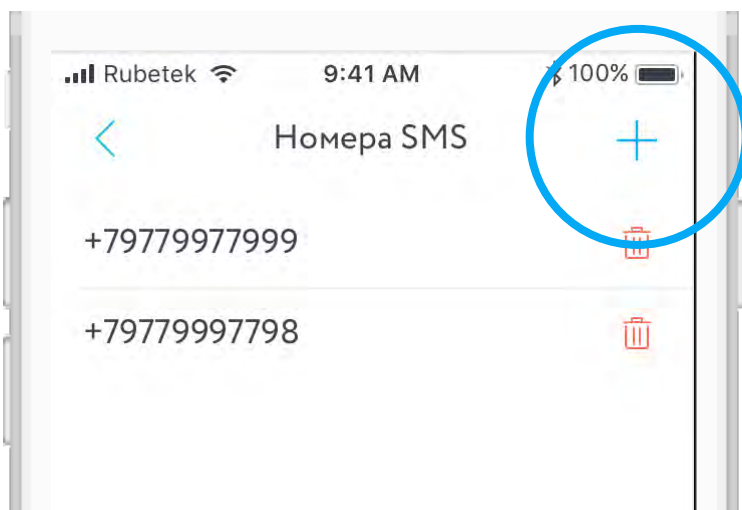
- 1 К настройкам дома
- 2 Включение/выключение уведомлений, приходящих на телефон
- 3 Включение/выключение SMS уведомлений
- 4 Настроить номера, на которые приходят SMS, отправленные управляющим устройством
- 5 Включить/выключить режим охраны (также доступно на домашнем экране)

ДОБАВЛЕНИЕ НОМЕРОВ ДЛЯ SMS-УВЕДОМЛЕНИЙ

Пройдите в настройки SMS-уведомлений:
Настройки > Мой дом > Настройки уведомлений >
Номера SMS

Нажмите на кнопку "+"

Введите номер телефона, дождитесь кода подтверждения в SMS-сообщении и введите его. SMS-уведомления будут приходить на ваш телефон независимо от того, есть ли подключение к интернету и установлено ли приложение Rubetek. Чтобы удалить добавленный номер, нажмите на иконку корзины в правой части ячейки



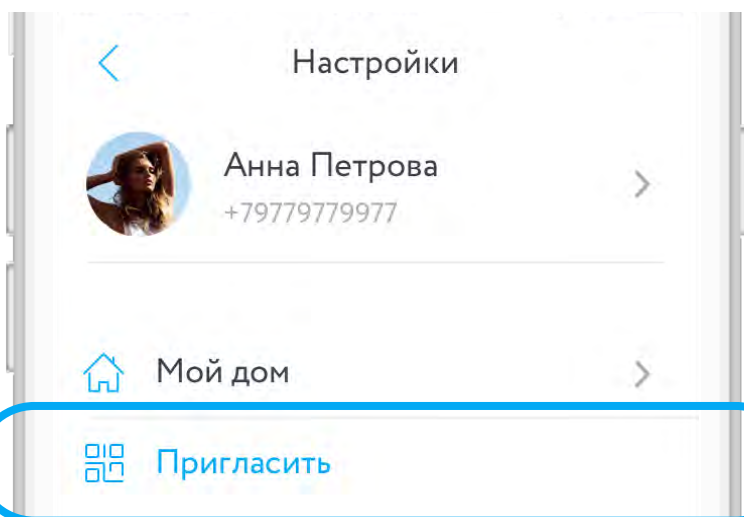
ДОБАВЛЕНИЕ ПОЛЬЗОВАТЕЛЕЙ ДОМА

Вы можете поделиться вашим домом с родными и близкими

Зайдите в меню настроек и выберите пункт «Пригласить»

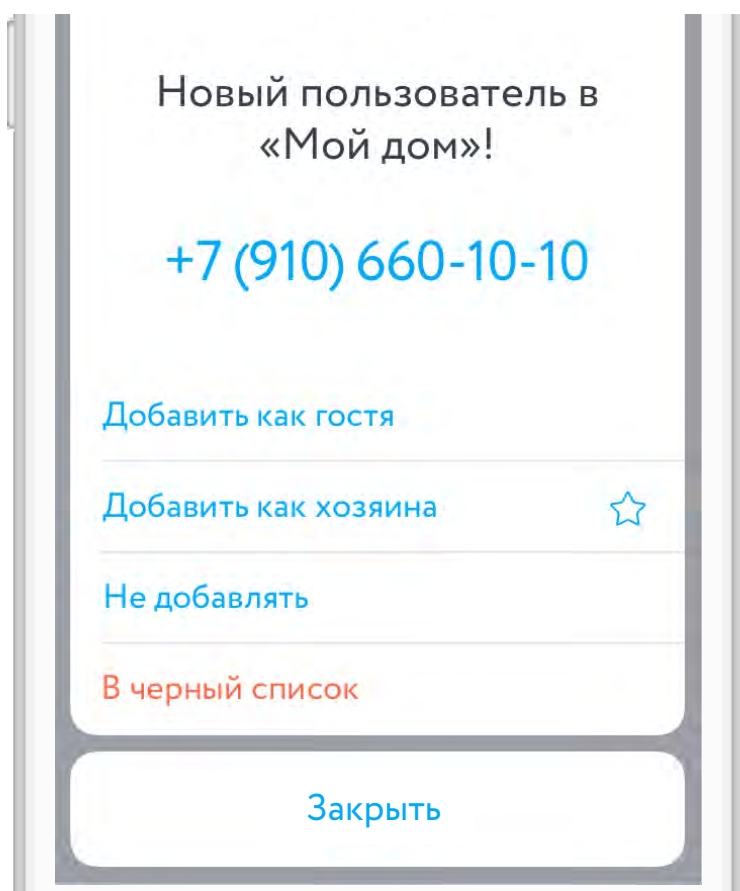
Приложение создаст ссылку-приглашение, которую вы можете скопировать либо переслать удобным вам способом. Также на экране появится QR-код с этой ссылкой

После того, как гость пройдет по ссылке-приглашению, приложение уведомит вас об этом



Выберите уровень доступа к дому: хозяин или гость

Помимо этого вы можете отказать потенциальному пользователю дома в доступе или добавить его номер в черный список. Список пользователей дома и заблокированных пользователей находится в настройках дома



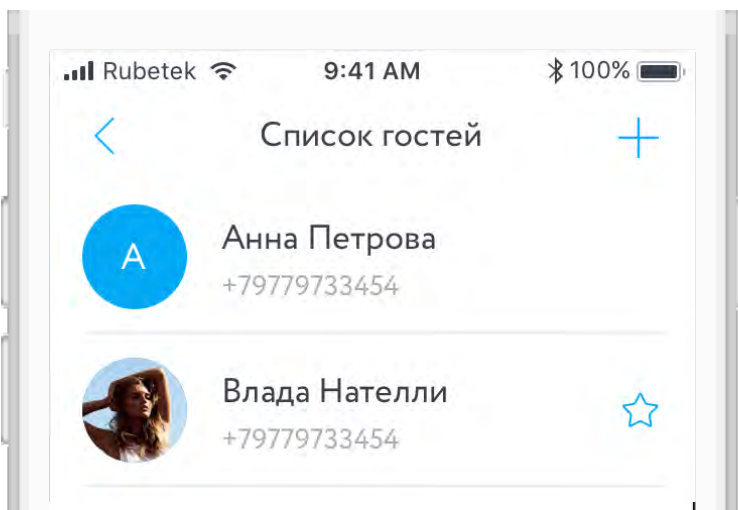
УРОВНИ ДОСТУПА ПОЛЬЗОВАТЕЛЕЙ

Хозяева отмечены в списке гостей звёздочкой

Пользователи с уровнем доступа «Гость» не могут добавлять или удалять устройства в доме, менять его название, обновлять программное обеспечение и менять настройки устройств, а также удалить дом (Гость может только выйти из дома)

Для удаления пользователя свайпните (iOS) или зажмите и удерживайте ячейку гостя (Android)

Для изменения уровня доступа вышлите приглашение повторно



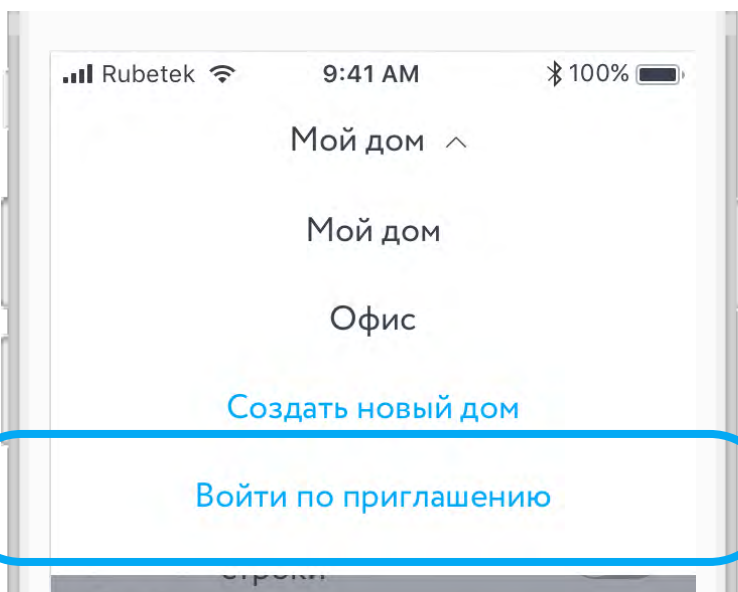
ВХОД ПО ПРИГЛАШЕНИЮ

Чтобы запросить доступ к дому, попросите у хозяина ссылку-приглашение и пройдите по ней с мобильного устройства

Если у вас еще нет аккаунта, вам будет предложено зарегистрироваться

После того, как вы регистрируетесь, хозяин дома должен выбрать уровень доступа вашего аккаунта

Для того, чтобы получить доступ с помощью QR-кода, перейдите в список устройств, нажмите на кнопку «Войти по приглашению» и наведите камеру на QR-код

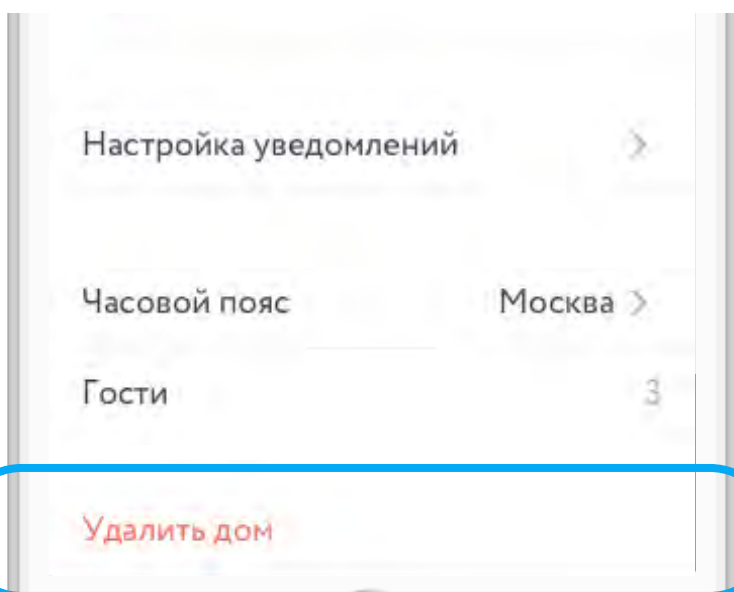


УДАЛЕНИЕ ДОМА

Владелец может полностью удалить дом

Для этого перейдите в настройки дома и нажмите на кнопку «Удалить Дом»

Дом будет удалён безвозвратно. Чтобы снова использовать ранее добавленные устройства, необходимо создать новый дом и вновь их привязать



ДОМАШНИЙ ЭКРАН

📶 Rubetek 📶

9:41 AM

🔋 100% 🔋

1



2

Мой дом ▾

3



4



Охрана отключена

Без уведомлений

5



Гостиная



6



Кондиционер

7



Кухня



Лампочка над
кухонным столом



Розетка

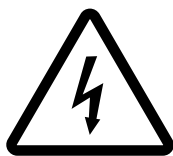
5 Вт



ДОМАШНИЙ ЭКРАН

ОПИСАНИЕ ЭЛЕМЕНТОВ

- 1 Настройки
- 2 Список домов
- 3 Добавление устройств
- 4 Статус охраны
- 5 Включение/выключение охраны
- 6 Свайп влево (iOS) или нажмите и удерживайте ячейку (Android) для перехода к настройкам устройства
- 7 Включение/выключение устройства



ВНИМАНИЕ!

Перед установкой убедитесь, что электросеть обесточена

Даже когда устройство выключено, клеммы могут быть под напряжением

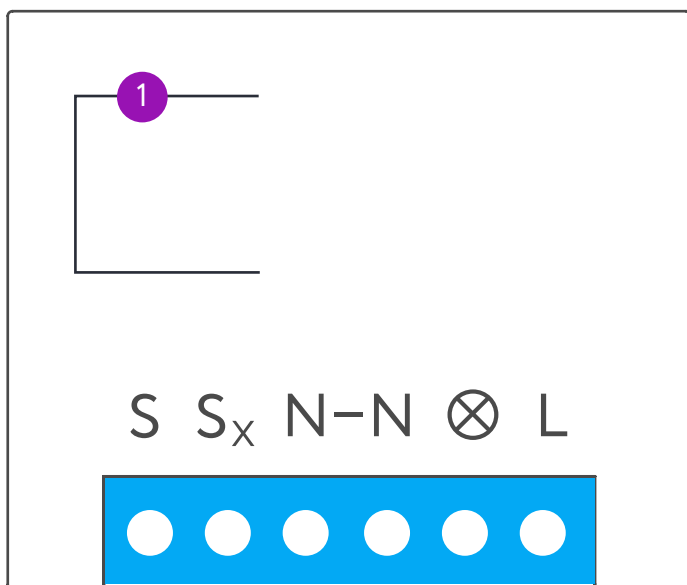
Подключайте Блок согласно схемам подключения, представленными в инструкции

Не подключайте к устройству нагрузку, которая превышает рекомендованные значения

Для подключения Блока необходимо иметь нейтральный провод на выключателе

Металлические элементы, расположенные вблизи Блока, могут ухудшить радиосигнал

НАЗНАЧЕНИЕ РАЗЪЁМОВ И ЭЛЕМЕНТОВ БЛОКА



S, S_x – разъёмы кнопок выключателя

N – разъём для нулевого провода

L – разъём для фазного провода

⊗ – разъём для подключения нагрузки (лампы, люстры и тп.)

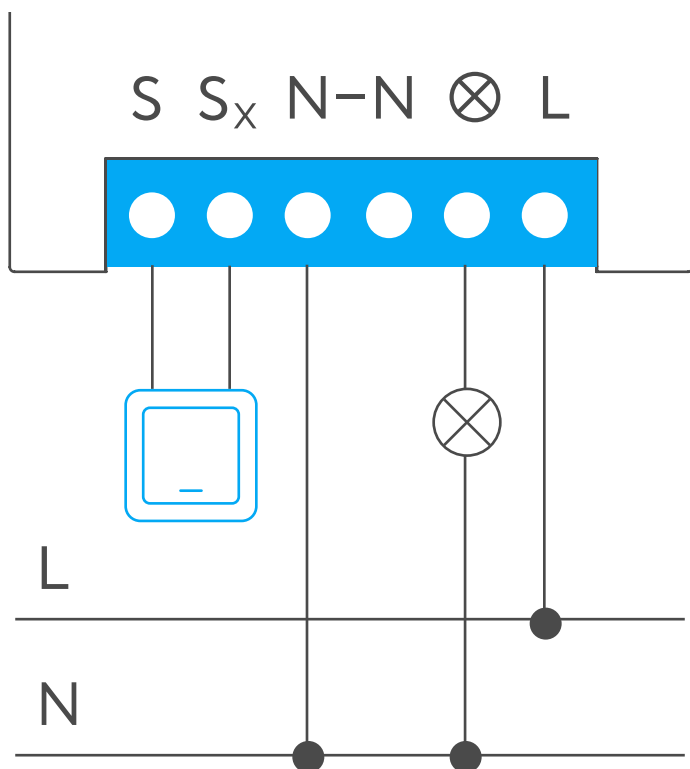
1 – служебная (сервисная) кнопка, предназначенная для включения устройства в сеть и исключения из неё

ПОДКЛЮЧЕНИЕ БЛОКА УПРАВЛЕНИЯ

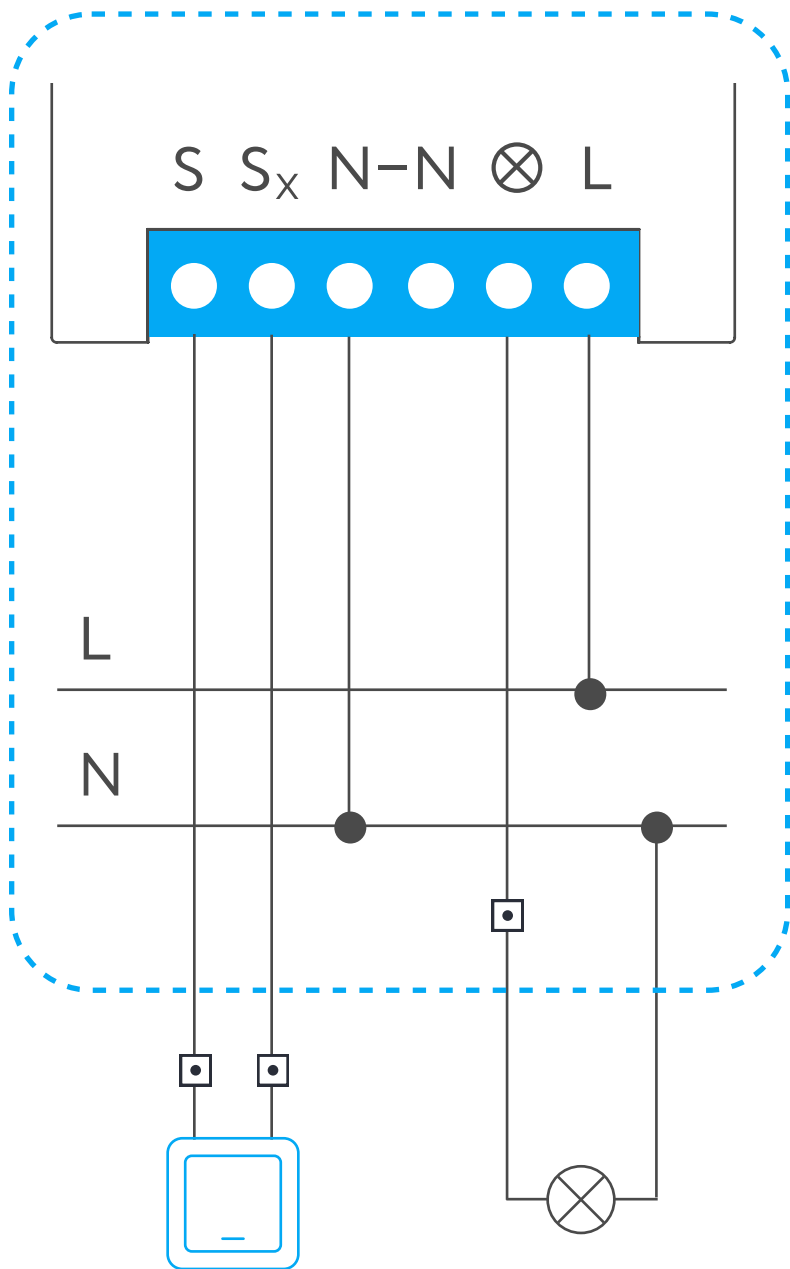
Убедитесь что электрическая сеть, к которой вы собираетесь подключить блок управления обесточена. Соблюдайте технику безопасности!

Подключите блок управления в соответствии со схемами:

Одноклавишный выключатель

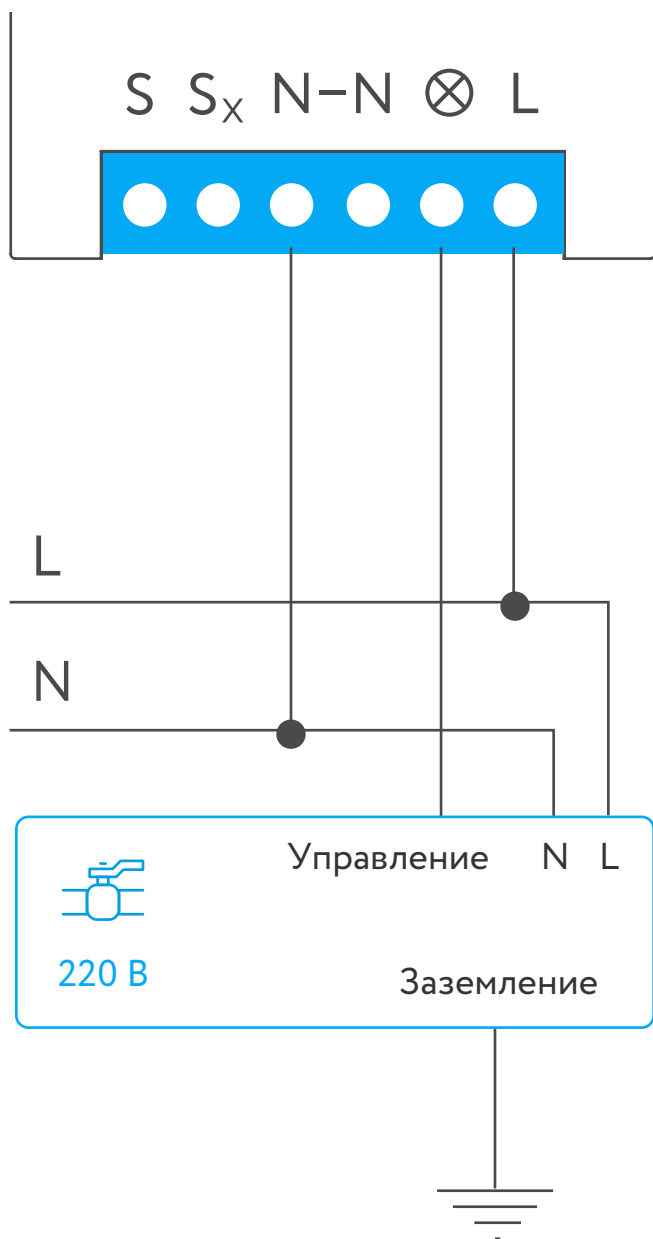


Установка в потолок или распределительную коробку

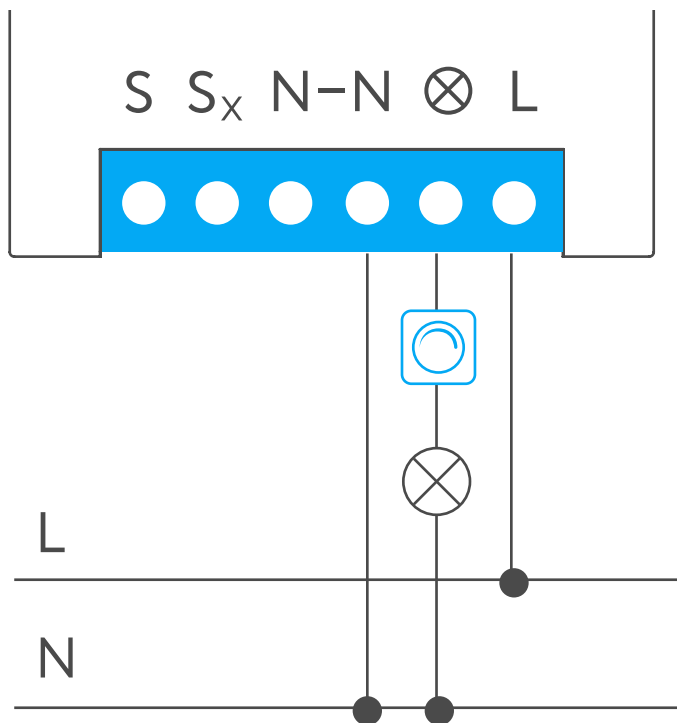


— — — — —
Распределительная
коробка

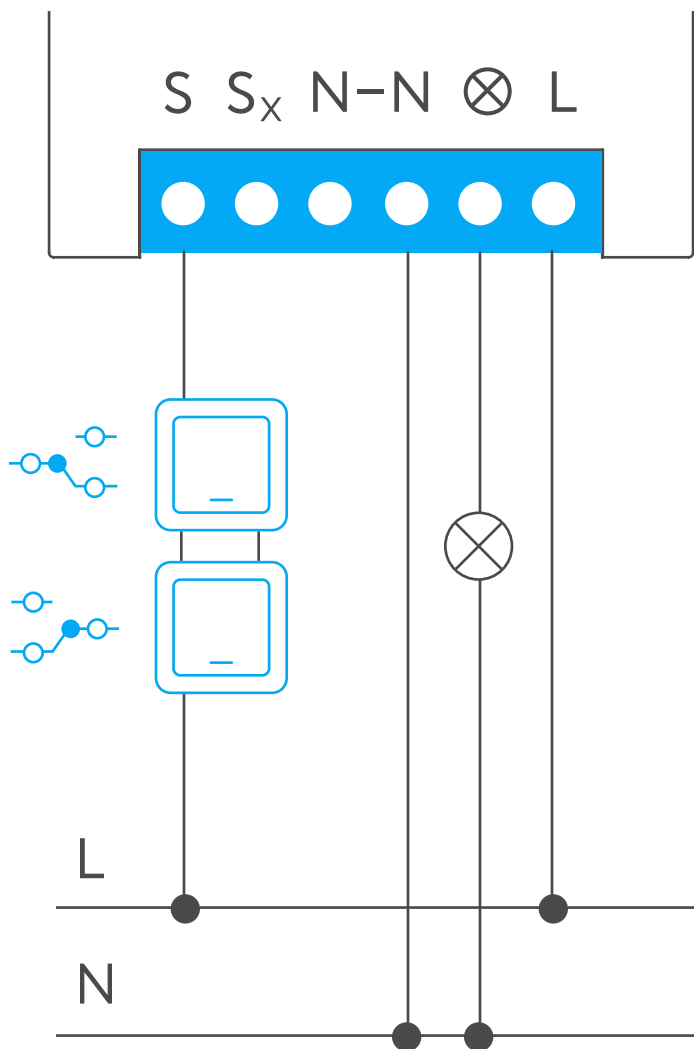
Управление шаровым краном с электрическим приводом



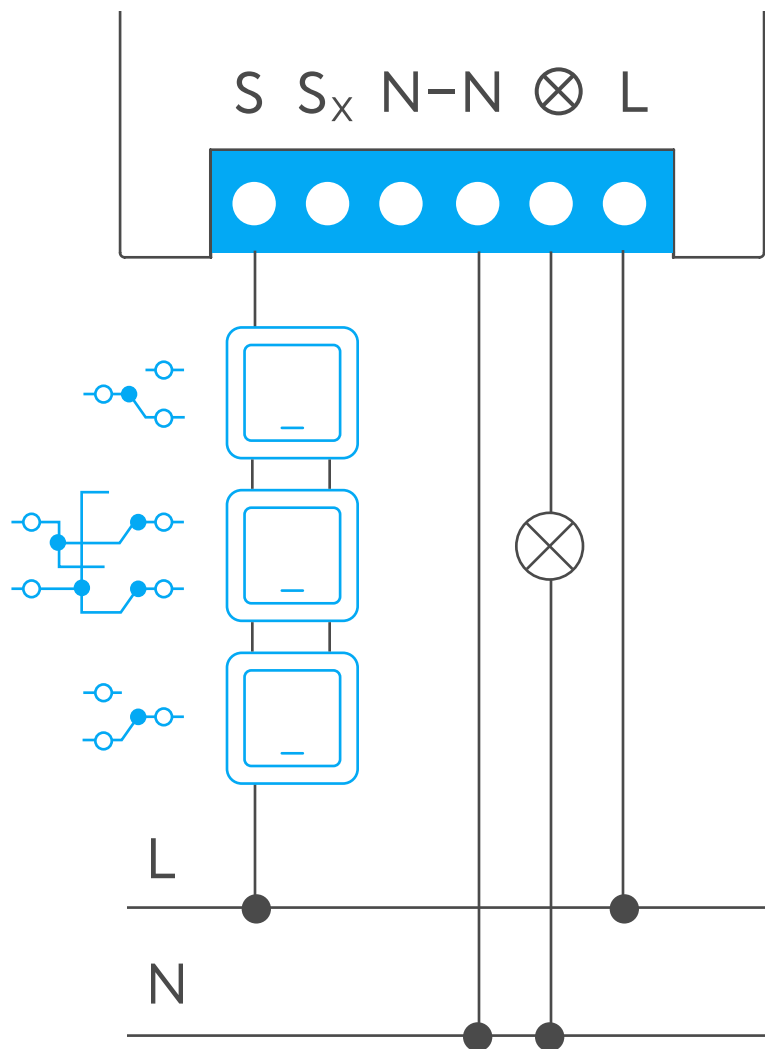
Управление диммером, терморегулятором



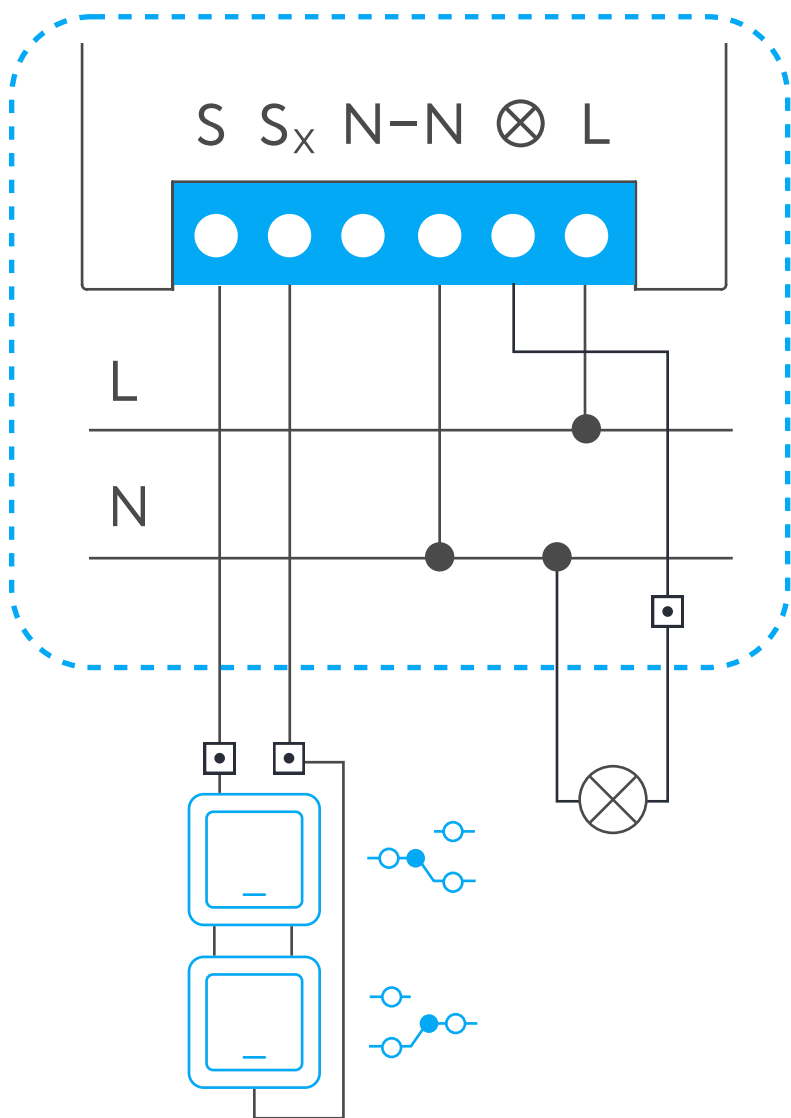
Освещение с двумя проходными выключателями



Освещение с тремя проходными выключателями

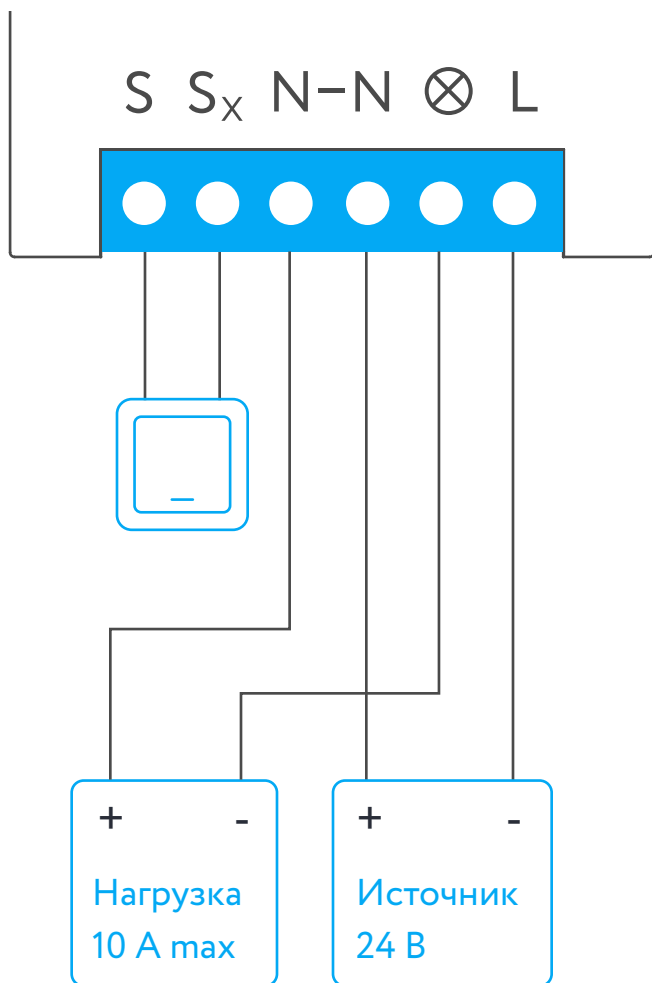


Освещение с двумя
проходными выключателями
в распределительную коробку

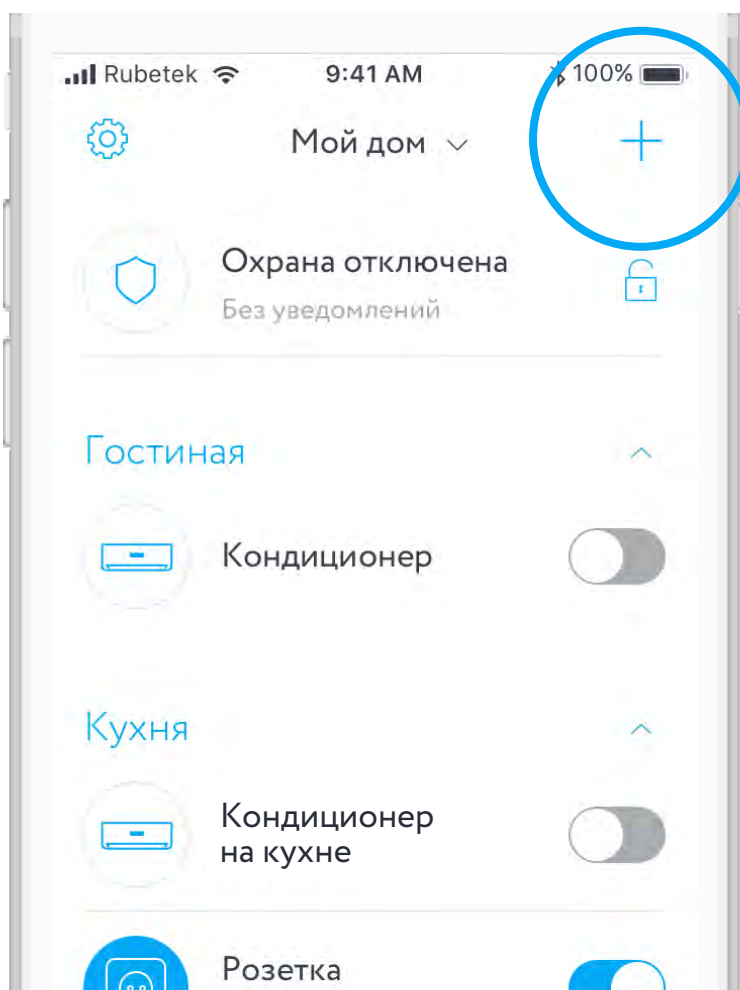


— — — — —
Распределительная
коробка

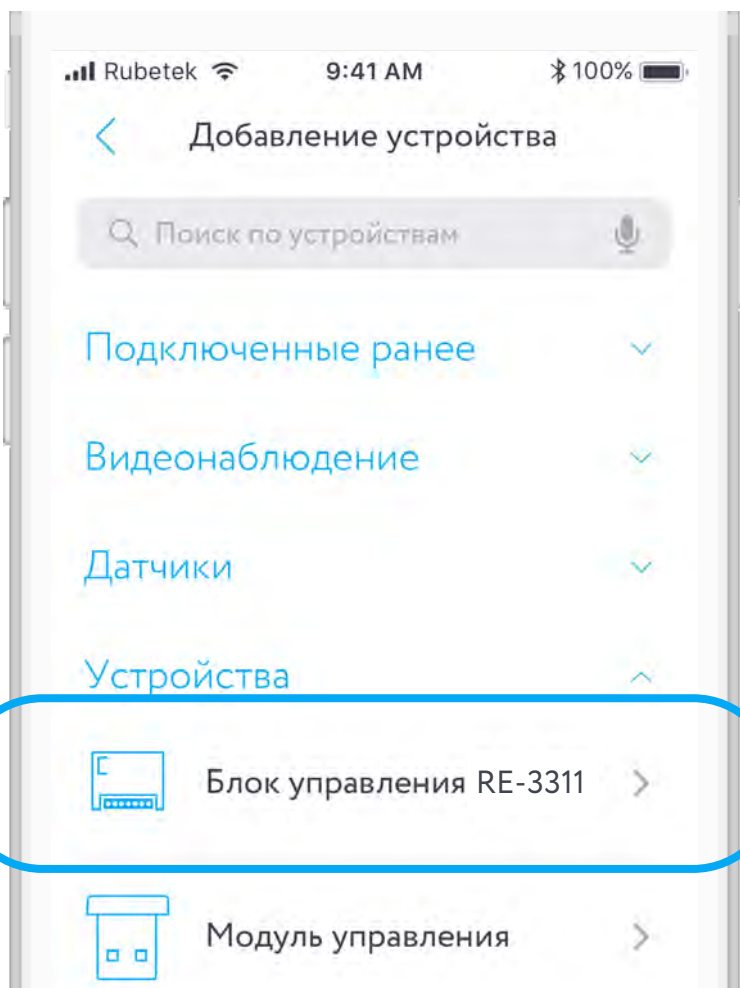
Управление устройствами с питанием 24 В



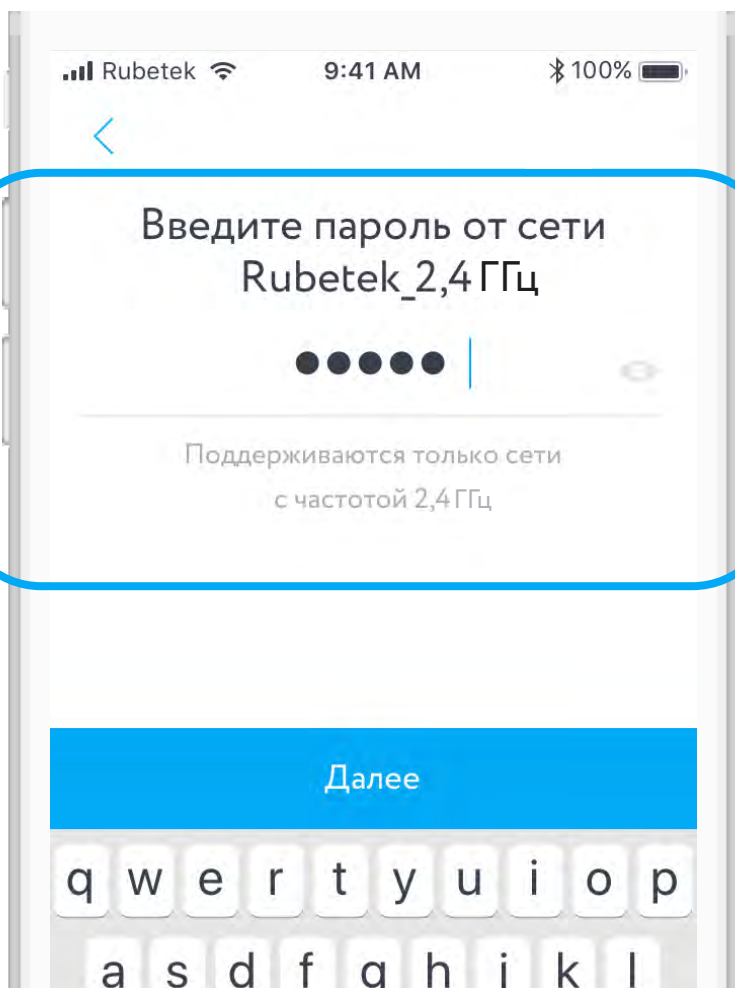
Откройте приложение Rubetek и нажмите на кнопку «+» в правом верхнем углу домашнего экрана



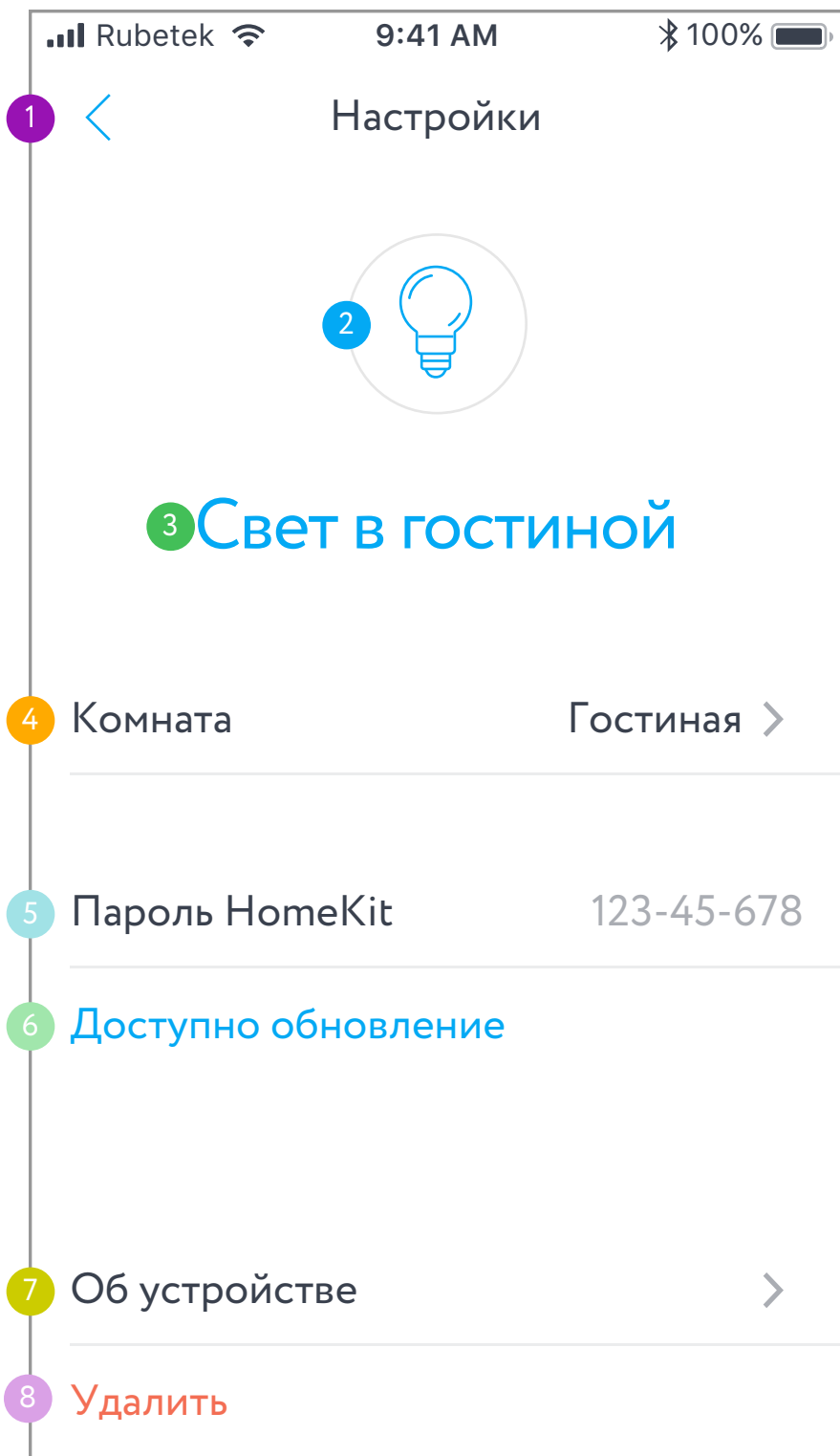
В списке устройств выберите «Блок управления RE-3311» в разделе устройств. Номер модели устройства в приложении должен совпадать с тем, что указан на корпусе устройства



Следуйте инструкциям в приложении



ЭКРАН НАСТРОЕК БЛОКА УПРАВЛЕНИЯ



ЭКРАН НАСТРОЕК БУ

ОПИСАНИЕ ЭЛЕМЕНТОВ

- 1 Выход на предыдущий экран
- 2 Изменить иконку
- 3 Изменить имя устройства
- 4 Изменить расположение устройства
- 5 Пароль для подключения HomeKit (только для iOS)
- 6 Обновление прошивки устройства (если доступно)
- 7 Характеристики устройства
- 8 Удалить устройство из дома

ТЕХНИЧЕСКИЕ ХАРАКТЕРИСТИКИ

Модель	RE-3311
Тип подключения	Wi-Fi
Беспроводная сеть Wi-Fi	802.11b/g/n
Поддержка сетей 5 ГГц	отсутствует
Рабочее напряжение AC	100 – 240 В, 50/60 Гц
Рабочее напряжение DC	24-60 В
Максимальный ток нагрузки для выхода AC	13 А ($\cos\varphi = 1$) 6,5 А ($\cos\varphi \neq 1$)
Максимальный ток нагрузки для выхода DC	10 А
Количество каналов	1
Рабочая температура	0...+40
Измерение энергопотребления	есть
Функция Smart Link	до 64 датчиков (RF 433 МГц)
Подрозетник для монтажа	$\varnothing \geq 50$ мм
Потребление	< 2 Вт
Габариты	42,5 x 36 x 17 мм
Вес	31 г

КОМПЛЕКТАЦИЯ

Блок управления одноканальный	1 шт.
Инструкция	1 шт.
Гарантийный талон	1 шт.

СЕРТИФИКАЦИЯ

Сертификат соответствия	№ ТС RU C-CN.AУ04.В. 03491
Срок действия	21.03.2018 - 20.03.2019
Орган сертификации	ООО «Сертификация и экспертиза»
Соответствует требованиям	ТР ТС 004/2011 «О безопасности низковольтного оборудования» ТР ТС 020/2011 «Электромагнитная совместимость технических средств»

Изготовитель: Шэньчжэнь ЖИКУ Технолоджи Лимитед,
Офис 1101, Башня В, Хайсонг Мэнсион, Тайран-роуд 9,
Чегонгмиао, Шэньчжэнь, Гуандун, 518040, Китай
По заказу Rubetek Limited

Страна происхождения товара: Китай

Импортер: ООО «НТЦ «Разработка сложных систем»,
143026, г. Москва, территория инновационного центра
«Сколково», Большой бульвар, д. 42, стр. 1, 1 этаж, часть по
мещения №334, рабочее место №31

Импортер является организацией, уполномоченной на
принятие претензий от потребителей на территории РФ

Дата изготовления: февраль 2018

Срок службы: 3 года

Гарантия: 1 год

8-800-777-53-73

Звонок по РФ бесплатный

rubetek.com

