



ROYAL[®]
CLIMA

Forte
Ворте

**КОНДИЦИОНЕРЫ ВОЗДУХА
МОБИЛЬНЫЕ
ИНСТРУКЦИЯ ПО ЭКСПЛУАТАЦИИ**

EAC

СОДЕРЖАНИЕ

1. ПРАВИЛА БЕЗОПАСНОСТИ	3
2. НАЗНАЧЕНИЕ.	3
3. УСТРОЙСТВО КОНДИЦИОНЕРА	4
4. АКССУАРЫ.	5
5. ДИСТАНЦИОННЫЙ ПУЛЬТ	5
6. УСЛОВИЯ ЭКСПЛУАТАЦИИ.	6
7. УСТАНОВКА.	7
8. ТЕХНИЧЕСКИЕ ХАРАКТЕРИСТИКИ.	9
9. ПОИСК И УСТРАНЕНИЕ НЕИСПРАВНОСТЕЙ.	10
10. УХОД И ОБСЛУЖИВАНИЕ.	11
11. СРОК ЭКСПЛУАТАЦИИ	12
12. ПРАВИЛА УТИЛИЗАЦИИ	12
13. ДАТА ИЗГОТОВЛЕНИЯ	12
14. СЕРТИФИКАЦИЯ ПРОДУКЦИИ.	12

1. ПРАВИЛА БЕЗОПАСНОСТИ

- Не подключайте кондиционер к неисправной розетке. Не пользуйтесь переходниками и удлинителями.
- Не устанавливайте кондиционер в следующих местах:
 - Вблизи источников открытого пламени.
 - В местах, где возможно попадание брызг воды или других жидкостей на кондиционер.
 - В местах, воздействия прямых солнечных лучей.
 - Вблизи ванных и душевых комнат и плавательных бассейнов.
- Не засовывайте посторонние предметы в воздухозаборные и выпускные решетки кондиционера. Это опасно, так как вентилятор вращается с высокой скоростью.
- Для обеспечения надежной работы кондиционера не наклоняйте его.
- Прежде чем приступить к чистке кондиционера, извлеките вилку из розетки.
- Перед перемещением или обслуживанием кондиционера всегда отключайте его от сети питания.
- Во избежание перегрева не закрывайте работающий кондиционер.
- Кондиционер должен быть установлен с соблюдением соответствующих местных норм и правил эксплуатации электрических сетей.
- Не позволяйте детям играть с кондиционером.
- Кондиционер не предназначен для использования лицами (включая детей) с ограниченными физическими способностями, недостатком опыта и знаний, пока они не получили инструкцию по использованию данного кондиционера от человека, который отвечает за их безопасность.



ПРИМЕЧАНИЕ

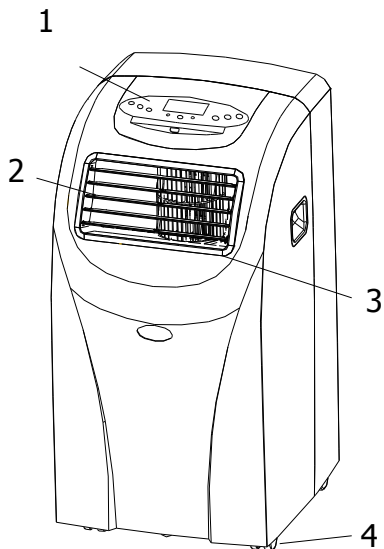
- Любые операции по установке или ремонту кондиционера должен осуществлять квалифицированный специалист,
- В случае каких-либо повреждений, пожалуйста, отключите электропитание и обратитесь в авторизованный сервисный центр
- Кондиционер должен быть правильно заземлен.

2. НАЗНАЧЕНИЕ

Прибор предназначен для охлаждения и вентиляции воздуха в бытовых помещениях

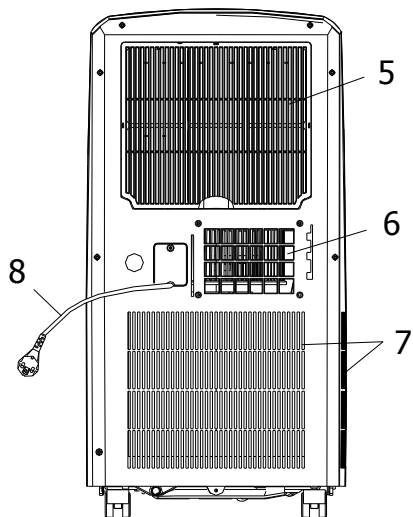
3. УСТРОЙСТВО КОНДИЦИОНЕРА

Лицевая сторона





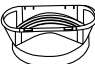



1. Панель управления
2. Вентиляционная решетка
3. Выход воздуха
4. Колеса для перемещения

Задняя сторона



5. Воздуховыпускная решетка
6. Нижняя воздухозаборная решетка
7. Кабель электропитания
8. Фильтр

4. АКЦЕССУАРЫ

Деталь	Наименование	Количество
	Кондиционер	1
	Гибкий воздуховод	1
	Выбросное сопло	1
	Монтажная панель	1
	Разъем шланга	1
	Пульт дистанционного управления	1

5. ПУЛЬТ УПРАВЛЕНИЯ

Увеличение значения температуры или времени. Каждое нажатие кнопки увеличивает значение температуры на 1 °С или значение времени на 1 час.

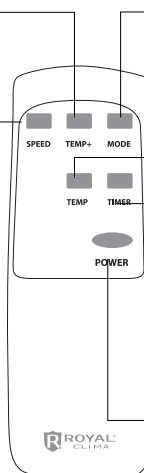
Выбор скорости вращения вентилятора: Высокая или Низкая

Выбор режима работы кондиционера: Охлаждение, Осушение, Вентиляция

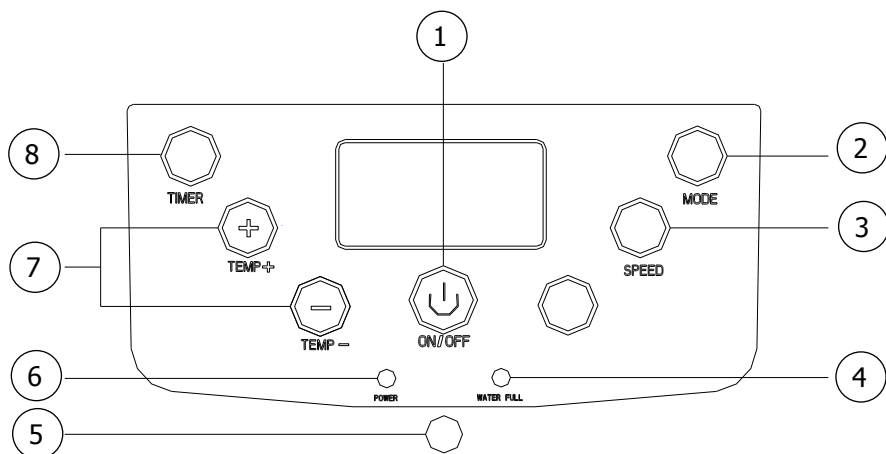
Уменьшение значения температуры или времени. Каждое нажатие кнопки уменьшает значение температуры на 1 °С или значение времени на 1 час.

Включение/Отключение таймера

Включение/Выключение




6. УСЛОВИЯ ЭКСПЛУАТАЦИИ



1. Включение/выключение кондиционера
2. Выбор режима работы кондиционера
3. Скорость работы кондиционера
4. Индикация заполнения бака водой
5. Приемник Инфракрасного сигнала
6. Индикатор работы кондиционера, датчик горит зеленым
7. Включение/выключение таймера кондиционера, выставление температуры
8. Включение/выключение таймера кондиционера

ДЛЯ ВЫБОРА РЕЖИМА ОХЛАЖДЕНИЯ (COOL)

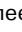
- Нажимайте кнопку «Mode» пока не загорится индикатор 
- Во время работы режима Охлаждения, убедитесь что воздухопровод выводит теплый воздух из помещения через открытое окно
- Нажмите кнопки «TEMP+» или «TEMP-» для выбора желаемой температуры в помещении. (16-31°C)
- Нажмите кнопку «Speed» для выбора скорости вентилятора.



ВНИМАНИЕ!

Убедитесь, что во время работы в режиме «Охлаждения», кондиционер не подвергается тепловому воздействию солнечных лучей, а также не установлен вблизи других источников тепла.

ДЛЯ ВЫБОРА РЕЖИМА ОСУШЕНИЯ (DENUM)

- Держите окна и двери закрытыми для эффективной работы кондиционера в режиме осушения
- Нажимайте кнопку «Mode» пока не загорится индикатор  (на дисплее будет отражено, что скорость вентилятора не регулируется)
- При использовании кондиционера в режиме «Осушения» не используйте отвод воздуха.

УСТАНОВКА ТАЙМЕРА

Таймер на включение:

- Когда кондиционер выключен, нажмите кнопку «Timer» и выберите время, через которое устройство включится и начнет работать.
- «Установленное время включения» отображается на панели управления.
- Время устанавливается в диапазоне 0-24 часов.

Таймер на выключение:

- Когда кондиционер включен, нажмите кнопку «Timer» и выберите время, через которое устройство выключится.
- «Установленное время выключения» отображается на панели управления.
- Время устанавливается в диапазоне 0-24 часов.

Для выбора режима вентиляции

- Нажмите кнопку «Speed» для выбора скорости вентилятора: высокая, средняя или низкая.

Работа дренажной системы

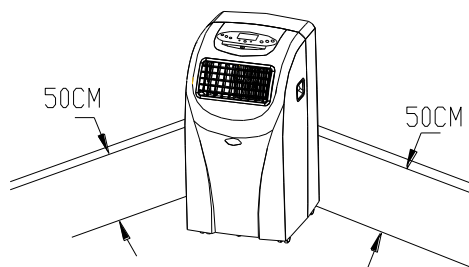
В кондиционере установлен встроенный бак для сбора конденсата, система автоматически контролирует уровень воды. Когда он достигает максимально допустимое значение, загорается контрольная лампа заполнения бака водой. (Если водяной насос поврежден, а бак переполнен водой, пожалуйста, снимите резиновую заглушку в нижней части блока, и вода будет стекать самотеком.)

- Если кондиционер не будет эксплуатироваться долгое время, извлеките резиновую пробку из дренажного отверстия, чтобы слить воду.
- Включите кондиционер в режим вентиляции на несколько часов.
- Если дренажный насос поврежден, и не включается, кондиционер будет работать.
- Если дренажный насос поврежден, можно подключить временно другой насос.

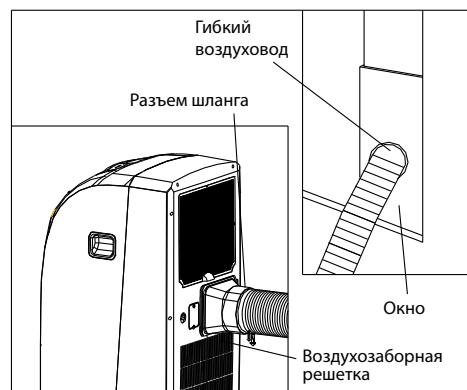
При этом условии, когда вода заполнит бак, загорится контрольная лампа, пожалуйста, подсоедините дренажный шланг к дренажному патрубку, предварительно сняв заглушку. Вся вода из дренажного бака будет стекать наружу.

7. УСТАНОВКА

- Найдите подходящее место для установки кондиционера с свободным доступом к электрической розетке.
- Установите мобильный кондиционер в месте, где воздуховод не будет закрыт и расстояние до стены или другого препятствия не менее 50 см
- Не устанавливайте кондиционер в помещениях с высокой влажностью.
- Обеспечьте свободный доступ к розетке.



- Как показано на рисунках установите гибкий воздуховод для выброса горячего воздуха в окне.



- Вставьте электрический кабель в заземленную розетку сети электропитания с параметрами 220-240В/50 Гц.
- Нажмите кнопку Power, чтобы включить кондиционер.

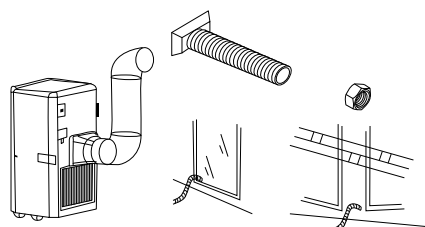
Меры предосторожности при работе в режимах Охлаждение и Осушение

- Во время режимов охлаждения и осушение, интервал между отключением и повторным включением кондиционера должен быть не менее 3 минут.
- Источник питания должен соответствовать электрическим правилам и нормам.
- Не подключайте кондиционер в одну розетку с другими приборами
- Подключайте прибор только к источнику питания 220-240 В, переменного тока с частотой 50 Гц.

Монтаж выбросного воздуховода горячего воздуха

Стационарная установка

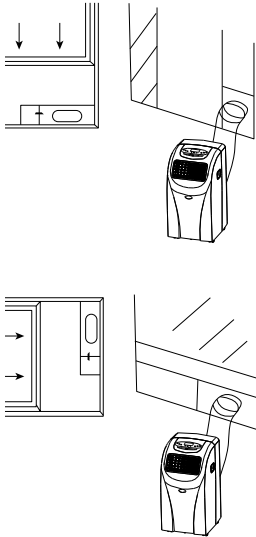
- Вставьте оба конца выбросного воздуховода в соединитель и выпускное сопло и зафиксируйте.
- Закрепите соединитель на заднем выпускном отверстии кондиционера.



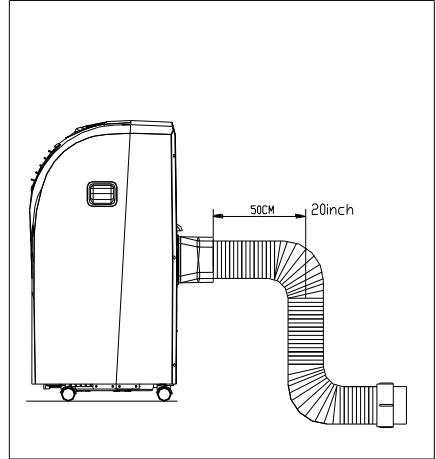
- Вставьте выпускное сопло в оконный проем.

Установка кондиционера

Как показано на рисунке ниже, проверьте минимальный и максимальный размер окна.

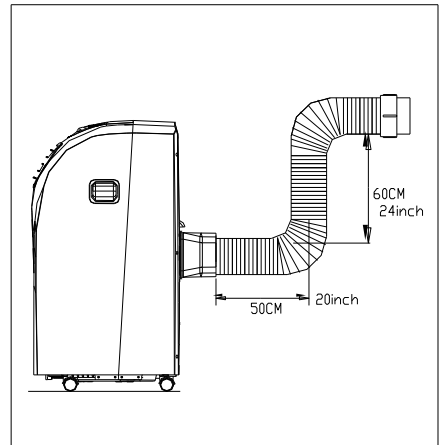
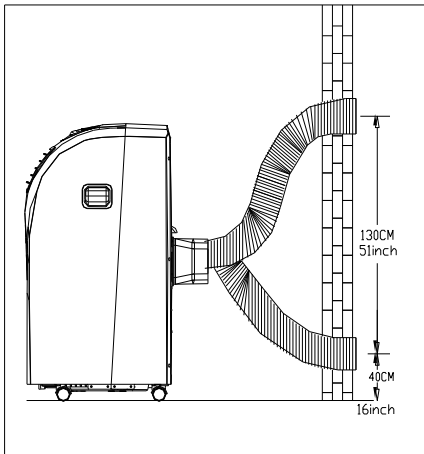


Если же установка воздуховода требует изгиба см. ниже



ВНИМАНИЕ!

Если вы устанавливаете воздуховод в стену, убедитесь, что вы провели монтаж правильно на высоту отверстия 40-130 см. (рисунок б)



8. ТЕХНИЧЕСКИЕ ХАРАКТЕРИСТИКИ

Параметр/модель	RM-F52CN-E
Напряжение питания	220-240/50
Холодопроизводительность, кВт	5,2
Номинальный ток, А	8,6
Номинальная мощность, Вт	1919
Расход воздуха, м ³ /ч	650
Уровень шума, дБ(А)	50
Степень защиты	IP20
Класс электробезопасности	I класс
Класс энергоэффективности	A
Тип фреона	R410A
Габариты (ШхВхГ), мм	410x830x440
Габариты упаковки (ШхВхГ), мм	505x1055x485
Вес нетто, кг	42
Вес брутто, кг	44

8. ПОИСК И УСТРАНЕНИЕ НЕИСПРАВНОСТЕЙ

Неисправность	Причина	Способ устранения
Кондиционер не работает	<ol style="list-style-type: none"> 1. Нажата кнопка Выкл 2. Нет электропитания 3. Мигает индикатор заполнения емкости 	<ol style="list-style-type: none"> 1. Нажать кнопку Вкл 2. Восстановите электропитание 3. Слейте воду из бака
Холодопроизводительность кондиционера недостаточна	<ol style="list-style-type: none"> 1. Фильтр загрязнен 2. Очень большое помещение. Открыты двери или окна 3. В комнате есть источник тепла 4. Воздуховод для выброса горячего воздуха не подсоединен или заблокирован. 	<ol style="list-style-type: none"> 1. Очистите фильтр 2. Закройте окна и двери 3. Удалите источник тепла из комнаты 4. Подсоедините или очистите воздуховод для выброса горячего воздуха
Вода	<ol style="list-style-type: none"> 1. Кондиционер не установлен вертикально 2. Слив заблокирован 	<ol style="list-style-type: none"> 1. Установите кондиционер вертикально 2. Проверьте слив, прочистите его
Шум	<ol style="list-style-type: none"> 1. Кондиционер установлен неверно 2. Забит фильтр 3. Звук, который издает хладагент во время движения по трубкам 	<ol style="list-style-type: none"> 1. Установите кондиционер на ровную горизонтальную поверхность 2. Очистите фильтр 3. Это нормальное явление
Появление запаха	Кондиционер поглощает запах исходящий от стен и мебели, а затем возвращает его в помещении.	Запустите кондиционер на 2-5 минут, запах исчезнет
E0 код	Датчик температуры не работает	Замените датчик температуры
E2 код	Дренажный бак заполнен водой	Слейте воду

10. УХОД И ОБСЛУЖИВАНИЕ



ВНИМАНИЕ!

- Прежде чем приступить к чистке кондиционера, извлеките вилку из розетки;
- Не используйте кондиционер в очень узкой комнате, во избежание срыва воздуховода.
- Не используйте бензин или другие химические вещества для очистки;
- При чистке не лейте на кондиционер воду из крана и шланга;
- Не эксплуатируйте кондиционер при поврежденном кабеле электропитания.
- Ставьте кондиционер на расстоянии одного метра от телевизоров и радиоприемников во избежание электромагнитных помех.

По вопросам замены поврежденного кабеля обращайтесь в сервисный центр.

Воздушный фильтр

- Если кондиционер работает в сильно запыленном помещении, чистку фильтра следует проводить каждые две недели.
- Извлечение воздушного фильтра. Откройте решетку воздухозаборного отверстия, и выньте воздушный фильтр.
- Чистка фильтра. С начала аккуратно почи-

тите фильтр с помощью пылесоса. Затем осторожно опустите фильтр в теплую воду (с температурой около 40°C) с мягким моющим средством, прополощите его и просушите, не подвергая воздействию солнечных лучей.

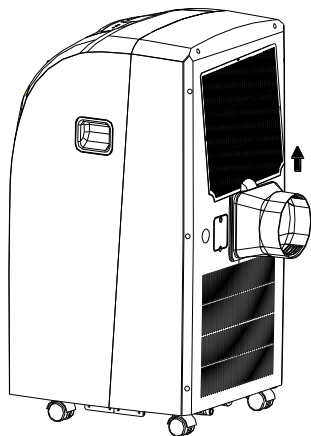
- Установка фильтра. Аккуратно вставьте фильтры в отведенные для них отсеки, закройте воздушные решетки.

Поверхность кондиционера

Наружную поверхность кондиционера протирайте тканью, смоченной в нейтральном растворе, удаляя остатки влаги сухой салфеткой.

Хранение кондиционера в неиспользуемый период

- Снять колпачок с патрубка отвода воды.
- Включите блок в режиме вентиляции на полдня пока не высохнет вся оставшаяся влага.
- Выключите прибор и отсоедините вилку от розетки.
- Аккуратно сложите кабель
- Оберните прибор в полиэтиленовый пакет и храните в сухом месте



11. СРОК ЭКСПЛУАТАЦИИ

Срок эксплуатации прибора составляет 10 лет при условии соблюдения соответствующих правил по установке и эксплуатации.

12. ПРАВИЛА УТИЛИЗАЦИИ

По истечению срока службы прибор должен подвергаться утилизации в соответствии с нормами, правилами и способами, действующими в месте утилизации.

13. ДАТА ИЗГОТОВЛЕНИЯ

Дата изготовления указана на приборе.

14. СЕРТИФИКАЦИЯ ПРОДУКЦИИ

Товар сертифицирован на территории таможенного союза органом по сертификации:

РОСТЕСТ -Москва»

ЗАО «Региональный орган по сертификации и тестированию»

Адрес: 119049, г. Москва, ул. Житная, д. 14, стр. 1.

Фактический адрес: 117418, Москва, Нахимовский просп., 31.

Телефон: 8 (499) 129-23-11; факс 8 (495) 668-28-93

Товар соответствует требованиям:

ТР ТС 004/2011 «О безопасности низковольтного оборудования»

ТР ТС 020/2011 «Электромагнитная совместимость технических средств»

№ сертификата

Срок действия

При отсутствии данных о новом сертификате, спрашивайте копию у продавца

Сертификат выдан:

SIA «GREEN TRACE» LV-1004, Biekensalas iela, 6, Riga, Latvia

СИА «ГРИН ТРЕЙС», ЛВ -1004, Латвия, Рига, ул. Бикесалас, 6

Изготовитель:

SIA «GREEN TRACE» LV-1004, Biekensalas iela, 6, Riga, Latvia

СИА «ГРИН ТРЕЙС», ЛВ -1004, Латвия, Рига, ул. Бикесалас, 6

Produced under control of:

Clima Technologie S.r.l Via Nazario Sauro 4, 40121 Bologna, Italy

Произведено под контролем:

Клима Технолоджи С.Р.Л., Виа Назарио Сауро 4, 40121 Болонья, Италия

Заявитель:

Общество с ограниченной ответственностью «Ай.Эр.Эм.Си»

РФ, 119049, г. Москва, Ленинский просп., д.6, офис 14. Тел/факс: + 7 (495) 258-74-85

