



серия
MOBILE PLUS

КОНДИЦИОНЕРЫ ВОЗДУХА
МОБИЛЬНЫЕ
ИНСТРУКЦИЯ ПО ЭКСПЛУАТАЦИИ

EAC

СОДЕРЖАНИЕ

1. ПРАВИЛА БЕЗОПАСНОСТИ.....	3
2. НАЗНАЧЕНИЕ	3
3. УСТРОЙСТВО КОНДИЦИОНЕРА	4
4. АКСЕССУАРЫ	5
5. ДИСТАНЦИОННЫЙ ПУЛЬТ	5
6. УСЛОВИЯ ЭКСПЛУАТАЦИИ.....	6
7. УСТАНОВКА.....	7
8. ТЕХНИЧЕСКИЕ ХАРАКТЕРИСТИКИ.....	9
9. ПОИСК И УСТРАНЕНИЕ НЕИСПРАВНОСТЕЙ.....	10
10. УХОД И ОБСЛУЖИВАНИЕ	11
11.СРОК ЭКСПЛУАТАЦИИ	12
12. ПРАВИЛА УТИЛИЗАЦИИ.....	12
13. ДАТА ИЗГОТОВЛЕНИЯ	12
14. СЕРТИФИКАЦИЯ ПРОДУКЦИИ.....	12

1. ПРАВИЛА БЕЗОПАСНОСТИ

- Не подключайте кондиционер к неисправной розетке. Не пользуйтесь переходниками и удлинителями.
- Не устанавливайте кондиционер в следующих местах:
 - Вблизи источников открытого пламени.
 - В местах, где возможно попадание брызг воды или других жидкостей на кондиционер.
 - В местах, воздействия прямых солнечных лучей.
 - Вблизи ванных и душевых комнат и плавательных бассейнов.
- Не засовывайте посторонние предметы в воздухозаборные и выпускные решетки кондиционера. Это опасно, так как вентилятор вращается с высокой скоростью.
- Для обеспечения надежной работы кондиционера не наклоняйте его.
- Прежде чем приступить к чистке кондиционера, извлеките вилку из розетки.
- Перед перемещением или обслуживанием кондиционера всегда отключайте его от сети питания.
- Во избежание перегрева не закрывайте работающий кондиционер.
- Кондиционер должен быть установлен с соблюдением соответствующих местных норм и правил эксплуатации электрических сетей.
- Не позволяйте детям играть с кондиционером.
- Кондиционер не предназначен для использования лицами (включая детей) с ограниченными физическими способностями, недостатком опыта и знаний, пока они не получили инструкцию по использованию данного кондиционера от человека, который отвечает за их безопасность.

ПРИМЕЧАНИЕ:

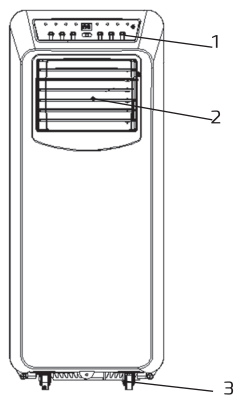
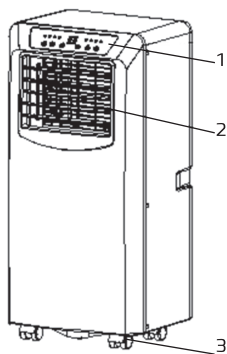
1. Любые операции по установке или ремонту кондиционера должен осуществлять квалифицированный специалист.
2. В случае каких-либо повреждений, пожара, отключения электропитания и обратитесь в авторизованный сервисный центр.
3. Кондиционер должен быть правильно заземлен.

2. НАЗНАЧЕНИЕ

Прибор предназначен для охлаждения и вентиляции воздуха в бытовых помещениях.






3. УСТРОЙСТВО КОНДИЦИОНЕРА

RM-MP23CN-E, RM-MP30CN-E

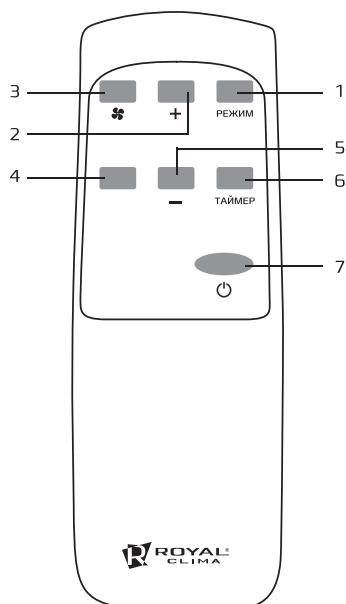


- 1. Панель управления
- 2. Вентиляционная решетка
- 3. Колеса для перемещения

4. АКСЕССУАРЫ

Деталь	Наименование	Количество
	кондиционер	1
	гибкий воздуховод	1
	пульт ДУ	1
	Выбросное сопло	1
	Патрубок-соединитель	1

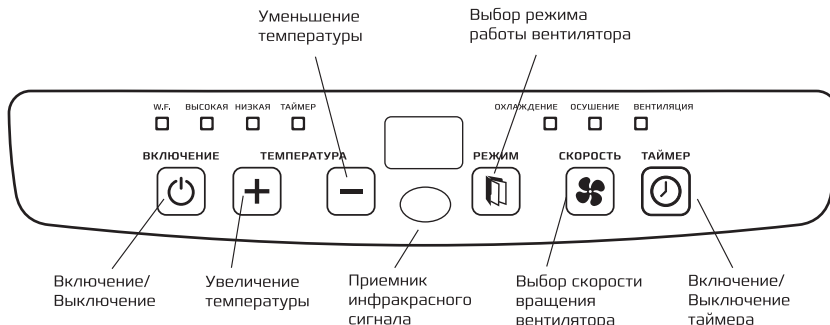
5. ДИСТАНЦИОННЫЙ ПУЛЬТ



1. Выбор режима работы кондиционера:
Охлаждение, Обогрев, Сушение.
2. Увеличение значения температуры или времени. Каждое нажатие кнопки увеличивает значение температуры на 1 °С или значение времени на 1 час.
3. Выбор скорости вращения вентилятора:
Высокая или Низкая.
4. Недоступна в данной комплектации.
5. Уменьшение значения температуры или времени. Каждое нажатие кнопки уменьшает значение температуры на 1°С или значение времени на 1 час.
6. Включение/Отключение таймера.
7. Включение/Выключение кондиционера.

6. УСЛОВИЯ ЭКСПЛУАТАЦИИ

ПАНЕЛЬ УПРАВЛЕНИЯ ДЛЯ МОДЕЛЕЙ: RM-MP23CN-E, RM-MP30CN-E



Для выбора режима охлаждения (Cool)

- Нажимайте кнопку «MODE» пока не загорится индикатор «COOL».
- Нажмите кнопки «▲» или «▼» для выбора желаемой температуры в помещении (16-31°C).
- Нажмите кнопку «FAN SPEED» для выбора скорости вентилятора.

Для выбора режима осушения (Dehum)

- Нажимайте кнопку «MODE» пока не загорится индикатор «DEHUMIDIFY».
- Установите скорость вентилятора LOW.

Для выбора режима вентиляции

- Нажимайте кнопку «Mode» пока не загорится индикатор «FAN»
- Нажмите кнопку «FAN SPEED» для выбора скорости вентилятора.

Установка Таймера

Таймер на включение:

- Когда кондиционер выключен, нажмите кнопку «TIMER» и выберите время, через которое устройство включится и начнет работать.
- «Установленное время включения» отображается на панели управления.
- Время устанавливается в диапазоне

0-24 часов.

Таймер на выключение:

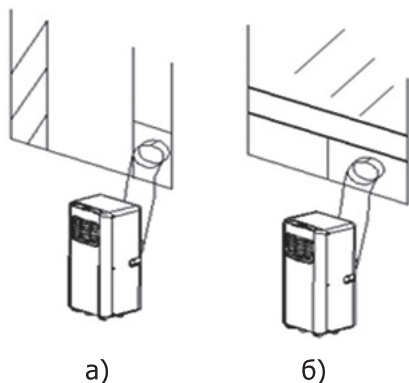
- Когда кондиционер включен, нажмите кнопку «TIMER» и выберите время, через которое устройство выключится.
- «Установленное время выключения» отображается на панели управления.
- Время устанавливается в диапазоне 0-24 часов.

Дренаж

- Если кондиционер не будет эксплуатироваться долгое время, извлеките резиновую пробку из дренажного отверстия, чтобы слить воду.
- Включите кондиционер в режим вентиляции на несколько часов.
- Если дренажный насос поврежден, и не включается, кондиционер будет работать.
- Если дренажный насос поврежден, можно подключить временно другой насос. При этом условии, когда вода заполнит бак, загорится контрольная лампа. пожалуйста, подсоедините дренажный шланг к дренажному патрубку, предварительно сняв заглушку. Вся вода из дренажного бака будет стекать наружу.

7. УСТАНОВКА

- Найдите подходящее место для установки кондиционера с свободным доступом к электрической розетке.
- Как показано на рисунках а) и б), установите гибкий воздуховод для выброса горячего воздуха в окне.



- Вставьте электрический кабель в заземленную розетку сети электропитания с параметрами 220-240В/50 Гц;
- Нажмите кнопку power, чтобы включить кондиционер.

Перед использованием

Обратите внимание

Диапазон рабочих температур

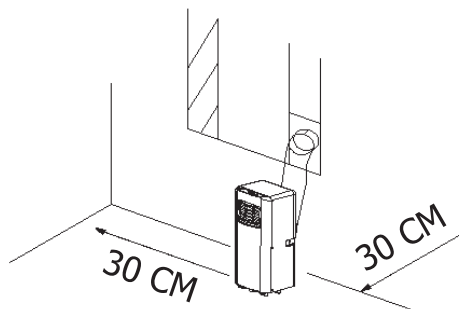
	Максимальный при охлаждении	Минимальный при охлаждении
DB/WB[°C]	35/24	18/14

Меры предосторожности при работе в режимах Охлаждение и Осушение

- Во время режимов охлаждения и осушения, интервал между отключением и повторным включением кондиционера должен быть не менее 3 минут.
- Источник питания должен соответствовать электрическим правилам и нормам.
- Не подключайте кондиционер в одну розетку с другими приборами
- Подключайте прибор только к источнику питания 220-240 В, переменного тока с частотой 50 Гц.

Установка

- Для установки кондиционера выберите просторное место, со свободным доступом воздуха к устройству.
- Расстояние от кондиционера до стен и других предметов должно быть не менее 30 см.
-

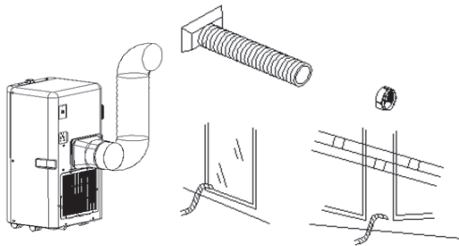


- Не устанавливайте кондиционер в помещениях с высокой влажностью.
- Обеспечьте свободный доступ к розетке.

Монтаж выбросного воздуховода горячего воздуха

Стационарная установка

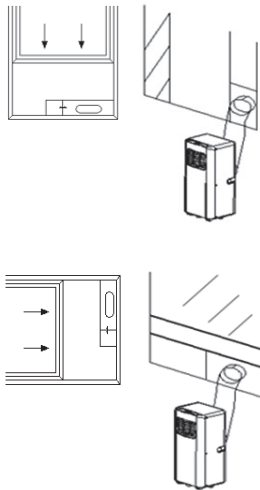
- Вставьте оба конца выбросного воздуховода в соединитель и выпускное сопло и зафиксируйте.
- Закрепите соединитель на заднем выпускном отверстии кондиционера.



- Вставьте выпускное сопло в оконный проем.

Установка кондиционера

Как показано на рисунке, проверьте минимальный и максимальный размер окна.



Работа дренажной системы

В кондиционере установлен встроенный бак для сбора конденсата, система автоматики контролирует уровень воды. Когда он достигает максимально допустимого значения, загорается контрольная лампа заполнения бака водой. [Если Водяной насос поврежден, а бак переполнен водой, пожалуйста, снимите резиновую заглушку в нижней части блока, и вода будет стекать самотеком].

8. ТЕХНИЧЕСКИЕ ХАРАКТЕРИСТИКИ

Параметр/модель	RM-MP23CN-E	RM-MP30CN-E
Напряжение питания, В [50 Гц]	220-240/50	220-240/50
Холодопроизводительность, кВт	2,3	3,0
Номинальный ток, А	3,77	4,64
Номинальная мощность, Вт	868	1068
Расход воздуха, м ³ /ч	320	320
Уровень шума, дБ(А)	50	50
Степень защиты	IP20	IP20
Класс электрозащиты	I класс	I класс
Класс энергоэффективности	A	A
Тип хладагента	R410A	R410A
Размер прибора [ШxВxГ], мм	330x680x280	330x680x280
Размер прибора в упаковке [ШxВxГ], мм	370x880x320	370x880x320
Вес нетто, кг	22	23
Вес брутто, кг	23	24

9. ПОИСК И УСТРАНЕНИЕ НЕИСПРАВНОСТЕЙ

Неисправность	Причина	Способ устранения
Кондиционер не работает	1. Нажата кнопка Выкл 2. Нет электропитания 3. Мигает индикатор заполнения емкости	1. Нажать кнопку Вкл 2. Восстановите электропитание 3. Слейте воду из бака
Холодопроизводительность кондиционера недостаточна	1. Фильтр загрязнен 2. Очень большое помещение. Открыты двери или окна 3. В комнате есть источник тепла 4. Шланг для выброса горячего воздуха не подсоединен или заблокирован	1. Очистите фильтр 2. Закройте окна или двери. 3. Удалите источник тепла из комнаты 4. Подсоедините или очистите Шланг для выброса горячего воздуха
Вода	1. Кондиционер не установлен вертикально 2. Слив заблокирован	1. Установите кондиционер вертикально 2. Проверьте слив, прочистите его
Шум	1. Кондиционер установлен неверно 2. Забит фильтр 3. Звук, который издает хладагент во время движения по трубкам	1. Установите кондиционер на ровную горизонтальную поверхность 2. Очистите фильтр 3. Это нормальное явление
Появление запаха	Кондиционер поглощает запах исходящий от стен и мебели, а затем возвращает его в помещение.	Запустите кондиционер на 2-5 минут, запах исчезнет
E0 Код	Датчик температуры не работает	Замените датчик температуры
E2 Код	Дренажный бак заполнен водой	Слейте воду

10. УХОД И ОБСЛУЖИВАНИЕ

Внимание:

- Прежде чем приступить к чистке кондиционера, извлеките вилку из розетки;
 - Не используйте бензин или другие химические вещества для очистки;
 - При чистке не лейте на кондиционер воду из крана и шланга;
 - Не эксплуатируйте кондиционер при поврежденном кабеле электропитания.
- По вопросам замены поврежденного кабеля обращайтесь в сервисный центр.

Воздушный фильтр

- Если кондиционер работает в сильно запыленном помещении, чистку фильтра следует проводить каждые две недели.
- Извлечение воздушного фильтра
Откройте решетку воздухозаборного отверстия, и выньте воздушный фильтр.
- Чистка фильтра
Сначала аккуратно почистите фильтр с помощью пылесоса. Затем осторожно опустите фильтр в теплую воду (с температурой около 40°C) с мягким моющим средством, прополощите его и просушите, не подвергая воздействию солнечных лучей.
- Установка фильтра
Аккуратно вставьте фильтры в отведенные для них отсеки, закройте воздушные решетки.

Поверхность кондиционера

Наружную поверхность кондиционера протирайте тканью, смоченной в нейтральном растворе, удаляя остатки влаги сухой салфеткой.

11. СРОК ЭКСПЛУАТАЦИИ

Срок эксплуатации прибора составляет 10 лет при условии соблюдения соответствующих правил по установке и эксплуатации.

12. ПРАВИЛА УТИЛИЗАЦИИ

По истечению срока службы прибор должен подвергаться утилизации в соответствии с нормами, правилами и способами, действующими в месте утилизации.

13. ДАТА ИЗГОТОВЛЕНИЯ

Дата изготовления указана на приборе.

14. СЕРТИФИКАЦИЯ ПРОДУКЦИИ

Товар сертифицирован на территории таможенного союза органом по сертификации:

РОСТЕСТ -Москва»

ЗАО «Региональный орган по сертификации и тестированию»

Адрес: 119049, г. Москва, ул. Житная, д. 14, стр. 1.

Фактический адрес: 117418, Москва, Нахимовский просп., 31.

Телефон: 8 (499) 129-23-11; факс 8 (495) 668-28-93.

Товар соответствует требованиям:

ТР ТС 004/2011 «О безопасности низковольтного оборудования»

ТР ТС 020/2011 «Электромагнитная совместимость технических средств»

Сертификат выдан:

SIA «GREEN TRACE» LV-1004, Biekensalas iela, 21, Riga, Latvia

СИА «ГРИН ТРЕЙС», ЛВ -1004, Латвия, Рига, ул. Бикенсалас, 21.

Изготовитель:

SIA «GREEN TRACE» LV-1004, Biekensalas iela, 21, Riga, Latvia

СИА «ГРИН ТРЕЙС», ЛВ -1004, Латвия, Рига, ул. Бикенсалас, 21.

Produced under control of:

Clima Technologie S.r.l Via Nazario Sauro 4, 40121 Bologna, Italy.

Произведено под контролем:

Клима Технолоджи С.Р.Л., Виа Назарио Сауро 4, 40121 Болонья, Италия.

Заявитель:

Общество с ограниченной ответственностью «Ай.Эр.Эм.Си»

РФ, 119049, г. Москва, Ленинский просп., д.б, офис 14. Тел/факс: + 7 (495) 258-74-85.

