

Чистящие средства и инвентарь для чистки

Агрессивные и абразивные чистящие средства могут повредить поверхность. Использовать исключительно жидкие, не наносящие вред коже, щадящие чистящие средства. В комплект для чистки Geberit AquaClean (арт. № 242.547.00.1) входит готовое к применению чистящее средство, которое оптимально подходит для всех видов поверхности Geberit AquaClean.



ВНИМАНИЕ

Риск повреждения изделия из-за агрессивного средства для удаления известкового налета

- В устройство следует заливать только средство для удаления известкового налета Geberit AquaClean



Расходные материалы:

комплект для чистки Geberit AquaClean (арт. № 242.547.00.1)
средство для удаления известкового налета Geberit AquaClean (арт. № 147.040.00.1)

Разрешенные к использованию чистящие средства



Допускается использование только чистящих средств, не раздражающих кожу



Можно использовать чистящие средства с незначительной кислотностью, например, сильно разбавленную лимонную кислоту



Можно использовать чистящие средства со слабым пенообразованием



Допускается использование только жидких чистящих средств



Предпочтительно использование водных растворов чистящих средств

Разрешенный к использованию инвентарь для чистки



Использовать мягкие мелкопористые губки



Использовать мягкие безворсовые ткани



Использовать щетки для унитаза

GEBERIT AQUACLEAN TUMA CLASSIC

КРАТКАЯ ИНСТРУКЦИЯ

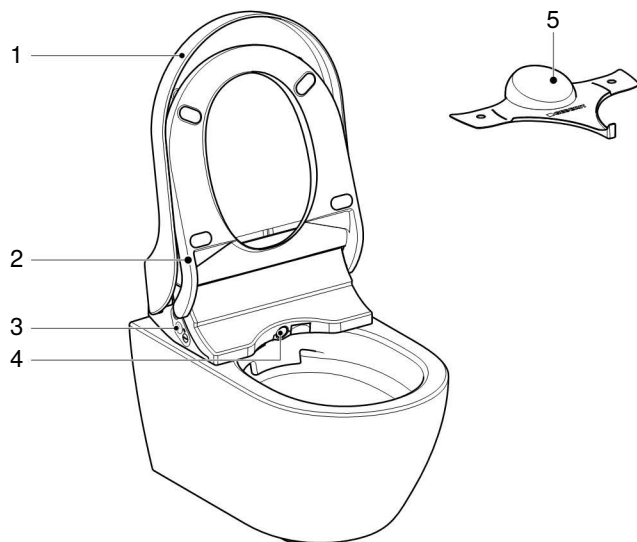


**СКАЧАТЬ ПРИЛОЖЕНИЕ
И ВОСПОЛЬЗОВАТЬСЯ
ПРЕИМУЩЕСТВАМИ**

www.geberit-aquaclean.com

Знакомство с устройством

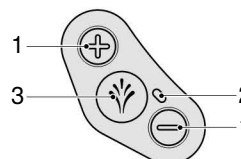
Краткая информация об устройстве



- 1 Крышка унитаза
- 2 Сиденье унитаза
- 3 Боковая панель управления со светодиодами состояния
- 4 Штуцер для омывания с форсункой
- 5 Защитный прозрачный щиток для тестирования и настройки

Боковая панель управления

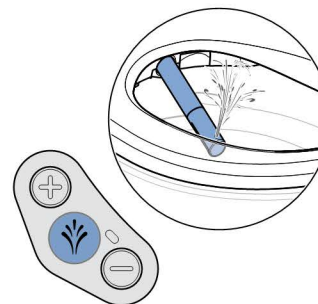
Боковая панель дает возможность управлять функциями унитаза-биде.

- 
- 1 Кнопки <+>/<->: увеличение или уменьшение напора омывающей струи
 - 2 Светодиоды состояния
 - 3 Кнопка <Омывающая струя>: включение и выключение биде анальной зоны

Управление устройством

Использование биде анальной зоны

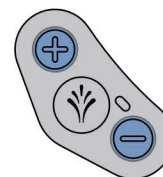
- ▶ Один раз коротко нажмите кнопку <Омывающая струя> на боковой панели управления.



- i** Повторным нажатием на кнопку <Омывающая струя> можно досрочно завершить омывание.

Настройка напора омывающей струи

- ▶ Для усиления напора омывающей струи нажать кнопку <+>. Для ослабления напора омывающей струи нажать кнопку <->.



- i** Напор омывающей струи предусматривает регулировку по 5 уровням.

Приложение Geberit AquaClean

С помощью приложения Geberit AquaClean можно управлять следующими функциями унитаза-биде:

- Дистанционное управление унитазом-биде Geberit AquaClean
- Отображение и изменение настроек

Приложение Geberit AquaClean предлагает также следующие преимущества:

- Сохранение индивидуальных настроек на смартфоне
- Помощь в уходе и техобслуживании прибора
- Удобная регистрация унитаза-биде Geberit AquaClean
- Обучающее видео
- Сервисная и контактная информация

Бесплатное приложение Geberit AquaClean доступно для смартфонов под управлением Android и iOS в соответствующем магазине App Store.

iOS:



Android:

