

ver.1407

LS Daewon
LIVING SOLUTION

dib

www.lsdawon.ru

dib

LIFE STYLE DESIGNER

Руководство пользователя

Перед вводом устройства в эксплуатацию, пожалуйста, внимательно прочитайте данное руководство

220V ~ 240V, 50Hz 

www.lsdawon.ru

DIB-C850R

LS Daewon
LIVING SOLUTION

www.lsdawon.ru

dib...

Устройство предназначено для домашнего использования.
Перед установкой, пожалуйста, ознакомьтесь с руководством пользователя.

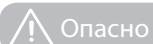
1. Оборудование должно быть установлено в соответствии с данным руководством.
2. Пожалуйста, сохраняйте руководство пользователя и храните его в легко доступном месте.
3. Не пытайтесь выполнить самостоятельный ремонт изделия. Это может привести к снятию устройства с гарантии.

Содержание

1. Меры безопасности	4	Описание
2. Характеристики	8	
3. Конструкция	9	
4. Установка	11	Установка
5. Первое включение	15	
6. Демонтаж	16	
7. Правила использования	18	Функции
8. Настройки изделия	22	
9. Обслуживание и уход	24	Обслуживание и уход
10. Устранение неполадок	26	
11. Технические характеристики	27	
12. Сравнительная таблица	28	
13. Заметки	29	
14. Гарантия	31	

01. Меры безопасности

• Предупреждающие знаки:



Опасно

При нарушении инструкции повышается вероятность возникновения риска опасных для жизни ситуаций или не ремонтпригодных повреждений устройства.



Осторожно

Запрещается:

- самостоятельная разборка и ремонт
- прямой контакт с влажной поверхностью
- воздействие высоких температур
- попадание влаги
- прочие действия

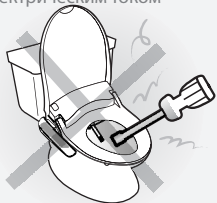
Выполнить:

- Обязательно к выполнению
- Требуется заземление

Опасно

Разборка, модификация или ремонт запрещаются!

- ▶ Риск поражения электрическим током и возгорания.



Не включайте и не трогайте шнур питания мокрыми руками.

- ▶ Риск поражения электрическим током



Не допускайте попадания воды на корпус и электрические составляющие.

- ▶ Риск поражения электрическим током и возгорания.



Не используйте поврежденный шнур питания, вилку или розетку.

- ▶ Риск поражения электрическим током и возгорания.



Опасно



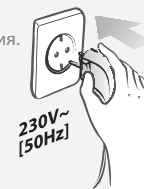
Не забудьте заземлить устройство.

- ▶ Используйте только розетку с заземлением.
- ▶ При отсутствии заземления на розетке необходимо заземлить устройство.
- ▶ Отсутствие заземления, может привести к поражению током и отказу устройства.

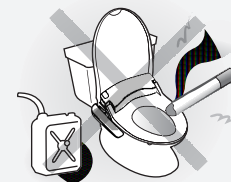


Допустимо использование розеток с напряжением 220 ~ 240V

- ▶ Риск возникновения перегрева и возгорания.

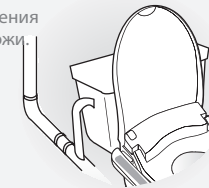


Не используйте горючие материалы вблизи от устройства.

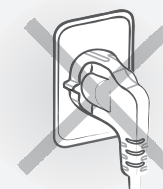


Не подключайте устройство к трубопроводу с технической водой.

- ▶ Риск возникновения раздражения кожи.



Не включайте устройство в сеть, пока полностью не закончена установка.

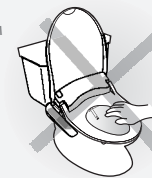


Если повреждена вилка или шнур питания, обратитесь в сервисную службу.



Не закрывайте отверстие обдува рукой или другими предметами.

- ▶ Риск поражения электрическим током и возгорания.



Перед снятием устройства с унитаза, всегда следует отключать устройство от питания.

- ▶ Риск поражения электрическим током

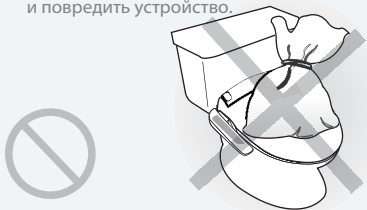


01 Меры безопасности

⚠ Осторожно

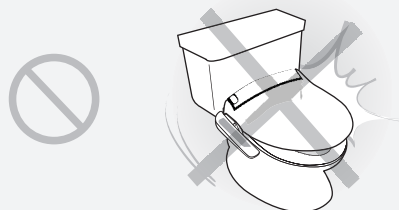
Не вставляйте на устройство и не кладите на него тяжелые предметы.

► Вы рискуете получить травму и повредить устройство.



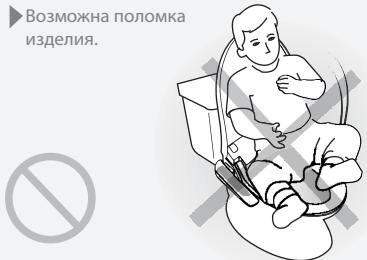
Не прикладывайте силу для закрытия сиденья и крышки.

► Вы можете сломать механизм медленного опускания крышки (микролифт).



Не облокачивайтесь на крышку устройства.

► Возможна поломка изделия.

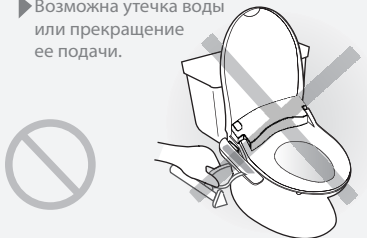


При чистке изделия запрещается пользоваться моющими средствами на основе растворителей или других агрессивных веществ.



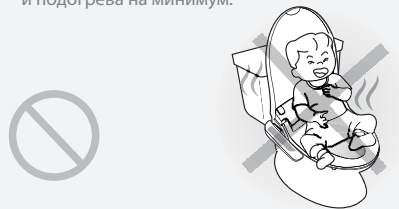
Не перегибайте соединительный шланг и не прикладывайте силу при его подключении или отключении.

► Возможна утечка воды или прекращение ее подачи.



Будьте осторожны с использованием нагревательных элементов.

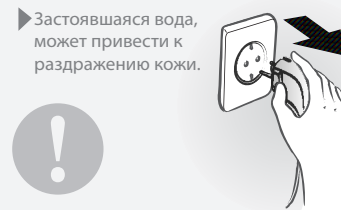
► При использовании устройства детьми, рекомендуем переключать температуру сушки и подогрева на минимум.



⚠ Осторожно

Когда устройство не используется длительное время, отключайте питание и сливайте воду из бака устройства.

► Застоявшаяся вода, может привести к раздражению кожи.



Не используйте неисправный продукт.

► Если изделие неисправно, отключите питание и обратитесь в сервисный центр.

► Опасность поражения электрическим током и возгорания.



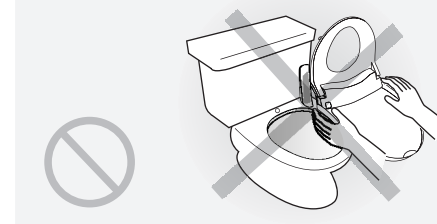
При установке слегка надавите на биде, пока не услышите щелчок.

► В противном случае есть вероятность утечки воды или неправильной работы устройства.



Не оставляйте снятое устройство в перевернутом положении.

► Возможна поломка устройства.



dib

02 Характеристики

dib Биде имеет следующие характеристики:

● Мгновенная подача теплой воды.

Нагрев воды происходит мгновенно, позволяя использовать устройство с первых секунд запуска.



● Очищающая клизма

Мягкий, но мощный напор воды, приятно удивит вас, при проведении этой процедуры.



● Воздушные пузырьки

Вода, заранее насыщается пузырьками воздуха, создаёт ощущение дополнительного комфорта.



● Сопло из нержавеющей стали.

Для лучшей гигиены, используется специальная насадка.



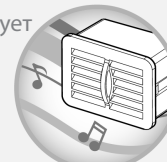
● Пульсация и массаж

Пульсация обеспечивается циклической сменой напора (слабый- сильный). Массажный эффект, создается движением сопла, вперед-назад.



● Дезодорант

Катализатор, нейтрализует неприятные запахи во время использования.



● Электросбережение

Два различных режима энергосбережения позволяют существенно снизить расход электроэнергии.



● Режим для детей

Подразумевает под собой комфортное для ребенка давление воды, а также специальную позицию форсунки.



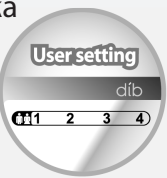
● Пульт дистанционного управления

Приятный пульт с удобным интерфейсом пользователя.



● Предустановка

Можно заранее задать настройки пользователей.



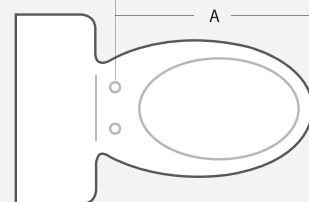
03 Конструкция

Основной корпус



Боковая панель управления

Размер крышки	Расстояние A
Круглый	16.9 ~ 17.7" (430 ~ 450мм)
Удлиненный	17.2 ~ 18.1" (450 ~ 470мм)



03 Конструкция

Панель управления

Настройки пользователя
Сохраняет настройки пользователя.

Индикатор активации

Биде
Режим биде. (2 минуты)

Фен
Режим сушки. (3 минуты)

Позиция форсунки
Регулировка позиции форсунки.

Температура воды
Управление температурой воды (Низ/Сред/Выс)

Подогрев сиденья
Управление температурой сиденья. (Низ/Сред/Выс)

Дети
Безопасный режим для детей.

Энергосбережение
1 - автоматический
2 - обучающийся
3 - выкл

Обмыв
Режим общего обмыва. (2 минуты)

Стоп
Останавливает все функции.

Турбо
Режим турбо (2 минуты)
Не работает в детском режиме.

+/-
Управление напором воды/воздуха 5 уровней.

Пульсация
Пульсирующая струя воды
Работает в режимах Обмыв/Биде/Клизма.

Массаж
Режим массажа работает в режимах Обмыва и Биде. Форсунка движается вперед и назад.

Комплект для установки

Болты **Гайки** **Шайбы** **Резиновые шайбы** **Крепления пластины** **Фиксирующая пластина** **Картридж дезодорации**

Т- клапан **Пульс управления** **Держатель пульта управления** **Батарейки AA** **Шланги подачи воды**

для туалета **для крышки-биде**

※ Опционально

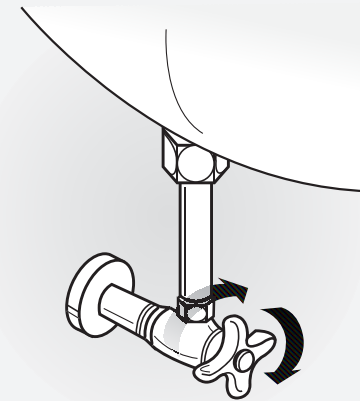
04 Установка

Порядок установки

- 1 Снимите старую крышку унитаза.
▶ Открутите гайки крепления, а затем снимите сиденье.
▶ Сохраните весь крепеж и старое сиденье.



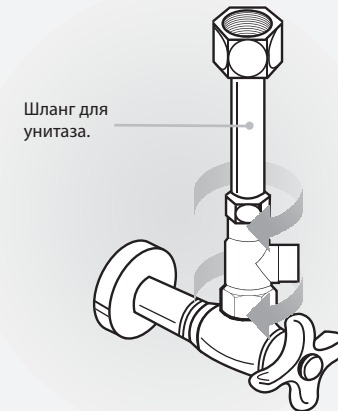
- 2 Закройте клапан подачи воды, а затем слейте воду из бачка унитаза.



- 3 Снимите шланг, а затем установите Т- клапан.
▶ Не выбрасывайте старую подводку.

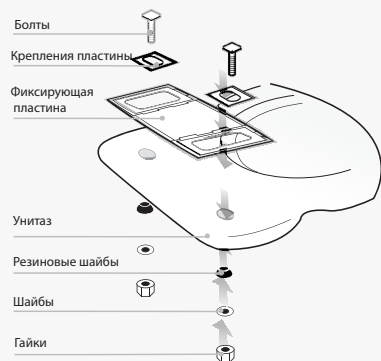


- 4 Подсоедините шланг для унитаза.



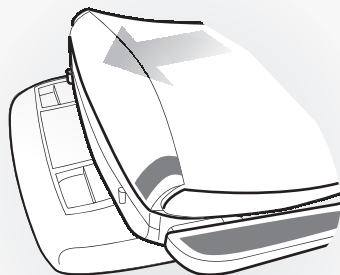
04 Установка

5 Установите фиксирующую пластину на унитаз.



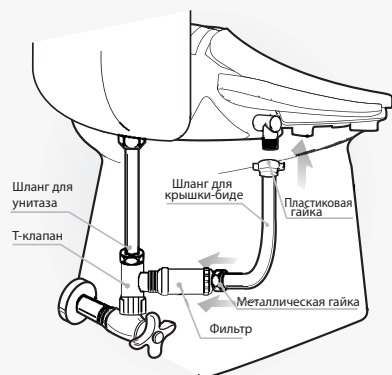
▶ Отрегулируйте фиксирующую пластину, до совпадения отверстий на пластине и унитазе.

6 Задвиньте крышку-биде в пазы фиксирующей пластины до конца.

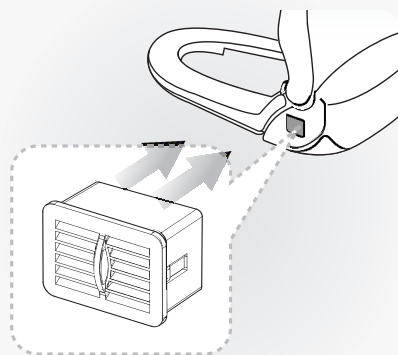


▶ Задвиньте крышку, до щелчка.
▶ Если крышку установлена неправильно, то возможно протечки воды.

7 Установите фильтр на Т-клапан, затем подключите подводку для биде к фильтру и корпусу крышки.

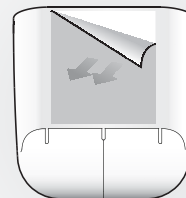


8 Вставьте картридж для дезодорации в корпус.



Установка пульта управления

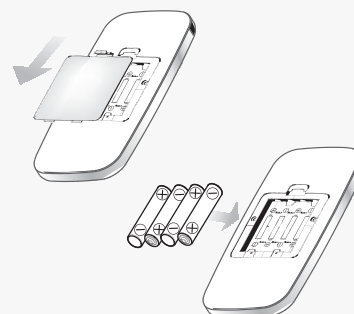
1 Отклейте защитную пленку, с клейкой лентой.



2 Тщательно очистите место под крепление, а затем закрепите кронштейн на стене.



3 Снимите заднюю крышку на пульте управления и установите батарейки, затем закройте крышку.



4 Устанавливайте пульт в кронштейн правильной стороной. При установке, убедитесь что он хорошо закреплен. Неправильная установка, может привести к падению пульта.

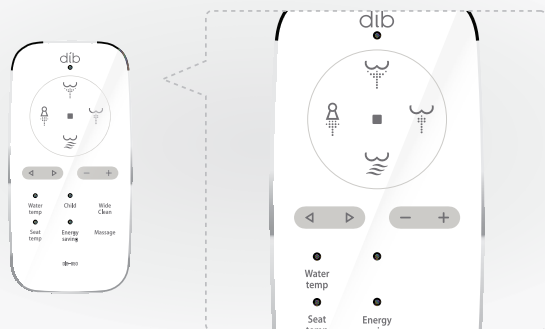


04 Установка

- 5 Когда заряд батареи закончится, все индикаторы будут мигать. Необходимо будет произвести замену питающего элемента.

※ **Внимание**

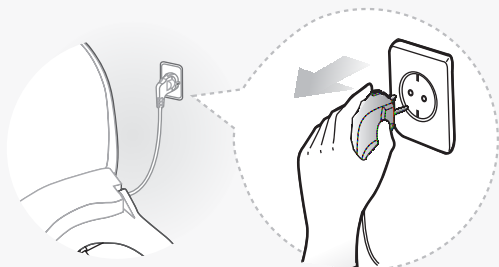
Не используйте вместе старую и новую батарею. Это может привести к поломке пульта.



- 6 Если изделие отказывается работать, после замены батареек, то необходимо выключить устройство из розетки, подождать 3 секунды, а затем снова включить устройство в розетку.

※ После замены батареек, устройство сбрасывает идентификационный код, на код по умолчанию(00). Он необходим если в помещении установлено более одного устройства. Эта функция позволяет закрепить определенный пульт за определенным устройством.

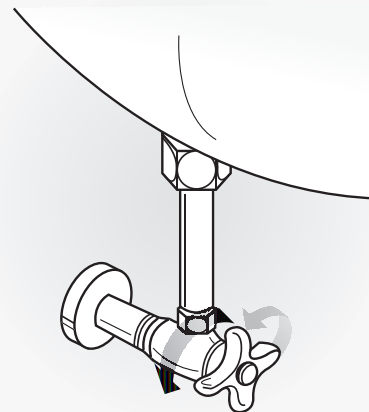
※ Изменение идентификационного кода, находитсся на 22 стр этого руководства.



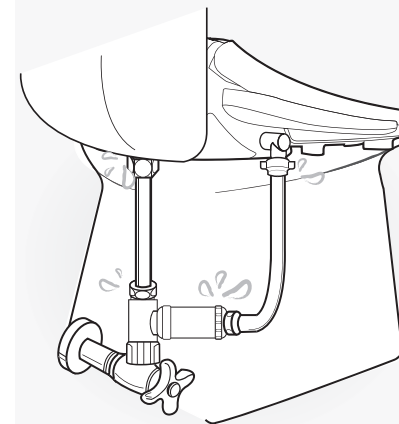
05 Пробная эксплуатация

Порядок пробного запуска

- 1 Откройте кран подачи воды.

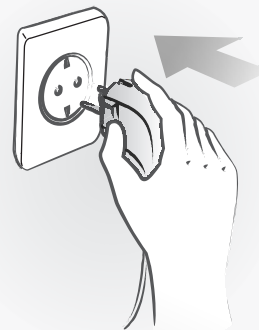


- 2 Убедитесь в отсутствии протечек воды в подключениях шланга.

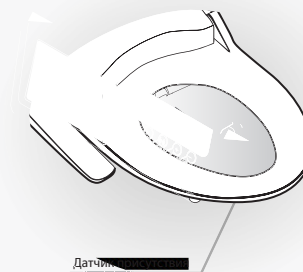


- 3 Убедитесь, что при включении питания загорается индикация и движется форсунка.

▶ Не прикасайтесь к шнуру питания и вилке мокрыми руками.



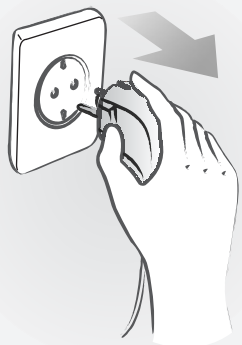
- 4 Положите руку на датчик присутствия. Устройство начнет заполняться водой, а затем из сливного отверстия будет выходить вода в течение 1~2 сек.



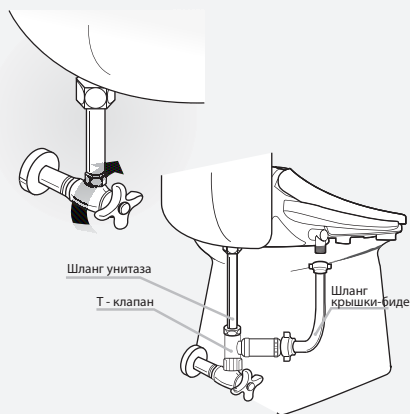
06 Демонтаж

Порядок демонтажа

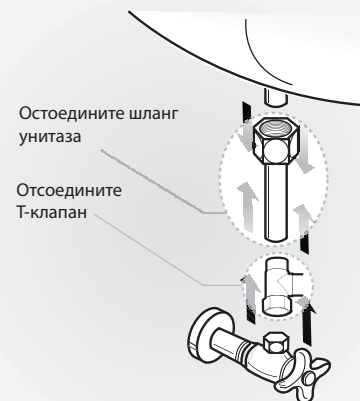
- 1 Отключите питание, вынув вилку из розетки.



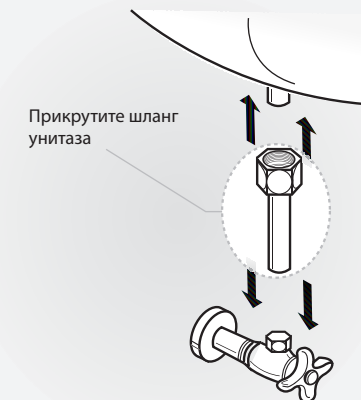
- 2 закройте кран подачи воды, затем полностью слейте воду из бачка. Открутите гайки шлангов и отсоедините шланги.



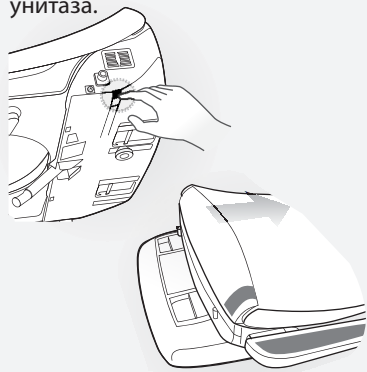
- 5 Отсоедините шланги биде, унитаза и т-клапан.



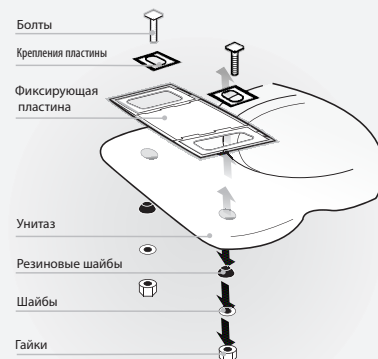
- 6 Установите шланги, которые вы использовали ранее, до установки крышки-биде.



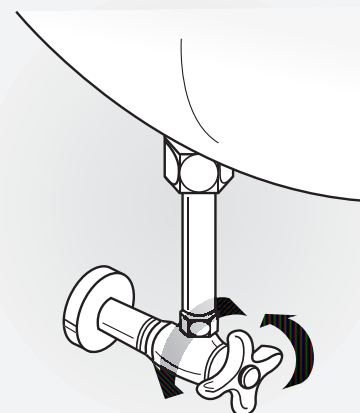
- 3 Нажмите на кнопку сбоку корпуса крышки-биде. После этого, при нажатой кнопке, потяните корпус вперед и снимите устройство с унитаза.



- Открутите гайки и демонтируйте фиксирующую пластину с унитаза.



- 7 Откройте кран подачи воды и убедитесь, что нет утечек вокруг соединения шлангов.



- 8 Установите свою старую крышку унитаза, которую пришлось снять для установки крышки-биде.

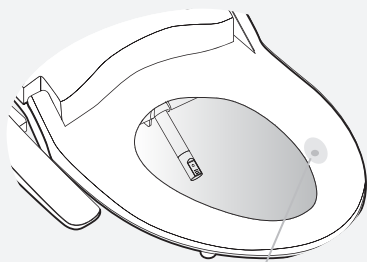


07 Правила использования

Основные функции

1 Сядьте на сиденье крышки-биде.

- ▶ Убедитесь, что вы касаетесь датчика, иначе режимы Обмыв/Биде/Турбо работать не будут.
Режим Дезодорации включится автоматически. (опционально)



датчик присутствия

2 Кнопки с выбором нужного режима. Обмыв/Биде/Турбо

- ▶ При нажатии на кнопку, включится выбранный режим. Одновременно с выбранным режимом вы можете использовать дополнительные режимы Пульс/Массаж/Дети.
При использовании режима Дети режим Турбо недоступен.



Обмыв Биде Турбо

3 Сушка

- ▶ При активации режима Сушка начнет гореть лампочка-индикатор. (5 уровней регулировки напора воздуха)
- ▶ Время работы 3 минуты.



Сушка

4 Стоп

- ▶ Выключает и останавливает все режимы.
- ▶ При удержании кнопки более 3 секунд, устройство будет выключено.



Стоп

5 Массаж

- ▶ При использовании функции Массаж во время режимов Обмыв и Биде, местоположение форсунки будет изменяться (назад и вперед), создавая эффект массажа.



6 Пульсация

- ▶ При использовании функции Пульс в режимах Биде/Обмыв/Турбо напор воды будет автоматически изменяться.



7 Управление напором воды.

- ▶ Нажатие кнопок + - позволяет изменять напор воды.
- ▶ В случаях попадания в систему инородного тела или засорения фильтра, возможно снижение напора воды. Регулярно проверяйте фильтр для повышения безотказной работы.



Управление мощностью

8 Управление положением форсунки.

- ▶ Во время режимов Обмыв/Турбо/Биде позицию форсунки можно регулировать путем нажатия соответствующих кнопок. Движение происходит вперед-назад.



Вперед - назад



1. После процедуры клизмы полностью удалите воду из прямой кишки.
2. Если напор воды при в режиме Клизма не будет попадать в прямую кишку, то это может привести к болевым ощущениям и чрезмерному разбрызгиванию воды.
3. При анальных заболеваниях использование режима Клизма может причинять боль или вызывать кровотечение в первые разы использования.
4. Чрезмерное использование режима Клиза может усугубить запор.

07 Правила использования

Основные функции

9 Детский режим

- ▶ Включите детский режим перед тем, как ребенок будет пользоваться крышкой-биде. (загорится лампочка режима «Дети») В режимах Обмыв и Биде форсунка сдвинется вперед и уменьшится напор воды.
- ▶ 5 уровней регулирования положения форсунки и напора воды.
- ▶ Температура подогрева сиденья, будет понижена на 1 уровень, чем используется обычно.
- ▶ Режим Клизма работать не будет.

Дети

10 Подогрев сиденья

- ▶ При нажатии кнопки, можно выбрать один из трех температурных режимов. Низкий/Средний/Высокий

Подогрев сиденья

11 Температура воды

- ▶ С помощью этой кнопки, можно отрегулировать температуру воды до желаемого уровня.

t°
ВОДЫ

12 Режимы энергосбережения (ECO)

- ▶ **Автоматический режим включается** единичным нажатием кнопки ECO - горит **желтая лампочка**. Температура сиденья и воды будет постоянно поддерживаться на уровне 32 С. В момент использования сиденья производится прогрев до температуры установленной пользователем.
- ▶ **Энергосберегающий режим включается** двойным нажатием кнопки ECO - горит **зеленая лампочка**. Подогрев сиденья и воды будет отключён. В момент использования сиденья производится прогрев до температуры, установленной пользователем.
- ▶ **Выключение энергосбережения производится нажатием на кнопку ECO три раза - лампочки не горят. Температура воды и сиденья будет постоянно поддерживаться на уровне, установленном пользователем.**

13 Режим дезодорации.

- ▶ Функция запускается автоматически при использовании сиденья.
- ▶ Интенсивность обдува может быть изменена одним из следующих способов:
 - # При одновременном удержании кнопки Стоп и разовом нажатии кнопки Температура воды, будет поддерживаться слабый напор воздуха во время и после использования устройства.
 - # При одновременном удержании кнопки Стоп и двойном нажатии кнопки Температура Воды, будет поддерживаться слабый напор во время и сильный напор воздуха после использования устройства.
 - # При одновременном удержании кнопки Стоп и нажатии кнопки Температура Воды три раза, будет поддерживаться сильный напор воздуха во время и после использования устройства.

14 Автоматическая регулировка температуры подогрева сиденья.

- ▶ Если устройство непрерывно используется более **15 минут**, то температура подогрева сиденья будет автоматически снижена во избежание возникновения неприятных ощущений.

15 Настройка пользователя

- ▶ Сохраняет настройки (положения форсунки, мощности, температуры) для 2-х пользователей.

- ▶ Как настроить:


1) Настройте комфортные для вас параметры изделия(температура/мощность).

2) Зажмите одновременно Стоп и ◀ (Форсунка вперед) в течение 3 секунд



Зажмите одновременно Стоп и ▶ (Форсунка назад) в течение 3 секунд



3) Нажмите кнопку Стоп или просто подождите. Красный индикатор будет мигать в течение 5 секунд, когда установка  будет завершена.

- ▶ Выбор пользователя:

1) Нажмите кнопку выбора пользователя.

2) Будет активированы сохраненные настройки.



08. Настройки изделия

8-1. Настройки через пульт управления

Датчик присутствия на сиденье: ● Выкл. ○ Вкл. ① Независимо от датчика

№	Функция	Статус датчика	Операция	Описание	Статус по умолчанию																																
1	Выбор скорости работы вентилятора в режиме Дезодорация	●	 <p>Удерживайте кнопки Стоп и энергосбережение в течении 3 сек</p>	<table border="1"> <thead> <tr> <th rowspan="2">Уровень</th> <th colspan="2">Скорость</th> <th rowspan="2">Индикатор активации</th> <th rowspan="2">Индикатор ЭСО</th> </tr> <tr> <th>занят</th> <th>не занят</th> </tr> </thead> <tbody> <tr> <td>По-умолчанию</td> <td>выс</td> <td>выс</td> <td>мигает</td> <td>красный</td> </tr> <tr> <td>0</td> <td>выкл</td> <td>выкл</td> <td>мигает</td> <td>выкл</td> </tr> <tr> <td>1</td> <td>низ</td> <td>низ</td> <td>мигает</td> <td>Синий</td> </tr> <tr> <td>2</td> <td>низ</td> <td>выс</td> <td>мигает</td> <td>Пурпурный</td> </tr> <tr> <td>3</td> <td>выс</td> <td>выс</td> <td>мигает</td> <td>красный</td> </tr> </tbody> </table>	Уровень	Скорость		Индикатор активации	Индикатор ЭСО	занят	не занят	По-умолчанию	выс	выс	мигает	красный	0	выкл	выкл	мигает	выкл	1	низ	низ	мигает	Синий	2	низ	выс	мигает	Пурпурный	3	выс	выс	мигает	красный	Высокая скорость в обоих режимах.
				Уровень		Скорость				Индикатор активации	Индикатор ЭСО																										
занят	не занят																																				
По-умолчанию	выс	выс	мигает	красный																																	
0	выкл	выкл	мигает	выкл																																	
1	низ	низ	мигает	Синий																																	
2	низ	выс	мигает	Пурпурный																																	
3	выс	выс	мигает	красный																																	
2	Изменение идентификационного кода	①	 <p>Удерживайте кнопку Puls в течение 3 секунд. Затем - или + выберите ID 0~3</p>	<table border="1"> <thead> <tr> <th>Уровень</th> <th>Индикатор активации</th> <th>Индикатор подогрева (мигает)</th> </tr> </thead> <tbody> <tr> <td>По-умолчанию</td> <td>-</td> <td>-</td> </tr> <tr> <td>0</td> <td>мигает</td> <td>выкл</td> </tr> <tr> <td>1</td> <td>мигает</td> <td>Синий</td> </tr> <tr> <td>2</td> <td>мигает</td> <td>Пурпурный</td> </tr> <tr> <td>3</td> <td>мигает</td> <td>красный</td> </tr> </tbody> </table>	Уровень	Индикатор активации	Индикатор подогрева (мигает)	По-умолчанию	-	-	0	мигает	выкл	1	мигает	Синий	2	мигает	Пурпурный	3	мигает	красный	ID "0"														
Уровень	Индикатор активации	Индикатор подогрева (мигает)																																			
По-умолчанию	-	-																																			
0	мигает	выкл																																			
1	мигает	Синий																																			
2	мигает	Пурпурный																																			
3	мигает	красный																																			

Датчик присутствия на сиденье: ● Выкл. ○ Вкл. ① Независимо от датчика

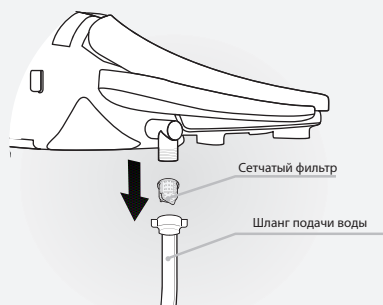
№	Функция	Статус датчика	Операция	Описание	Статус по умолчанию
1	Чистка форсунок	●	Удерживайте кнопку обмыв 3 секунды.	Форсунка выдвинется вперед для чистки Через 2 минуты она вернется обратно	
			Нажмите Стоп	Форсунка вернется назад для самоочистки	
2	Выключение устройства	●	Удерживайте кнопку Стоп 3 секунды.	Нажмите кнопку Стоп, Биде или Обмыв для включения	
3	Возврат к заводским настройкам	●	Удерживайте кнопку Стоп 5 секунд.	Возвращает все настройки к заводским	
4	Отключить звук нажатия кнопок	●	Удерживайте кнопку биде в течение 3 секунды.	Вкл/Выкл звука нажатия кнопок	



09 Обслуживание изделия

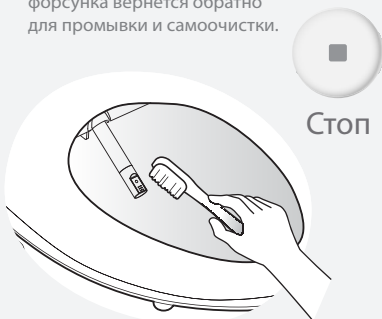
Чистка фильтра для воды.

- 1 Закройте кран подачи воды и слейте воду из бака.
- 2 Отсоедините шланг подачи воды. Выньте фильтр и очистите его мягкой щеткой. Например, зубной щеткой.
- 3 После очистки установите фильтр на место и подключите шланг подачи воды.
- 4 Откройте кран подачи воды.



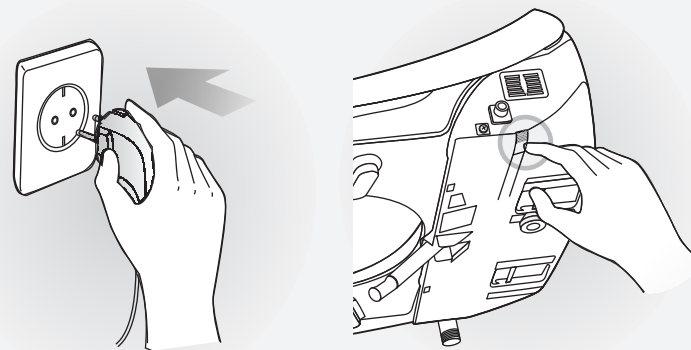
Чистка форсунки.

- 1 Удерживайте кнопку Обмыв в течение 3 секунд форсунка должна выдвинуться вперед и остановиться. Через 2 минуты форсунка автоматически вернется обратно.
- 2 Очистите поверхность форсунки мягкой щеткой, затем нажмите кнопку СТОП и форсунка вернется обратно для промывки и самоочистки.



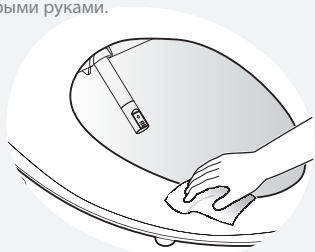
Обслуживание устройства, перед включением, после длительного хранения.

- 1 Вставьте вилку питания в розетку и убедитесь, что на устройство подается питание.
- 2 Если в изделии была вода, слейте ее.



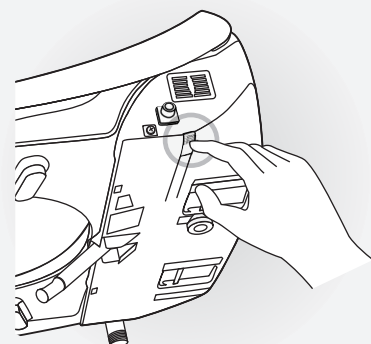
Чистка основного корпуса.

- 1 Поверхность корпуса сделана из пластмассы, которую можно повредить при чистке с помощью скребка, химикатов и т.д.
- 2 Протирайте поверхность мягкой, полностью выжатой, тканью. Не допускайте прямое попадание струй воды непосредственно на поверхность устройства.
- 3 Чистку осуществляйте при выключенном питании. Убедитесь, что вода не попадает на электрические элементы.
- 4 Не касайтесь электрических элементов мокрыми руками.



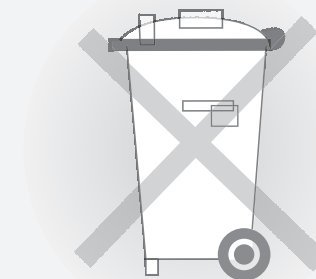
Слив воды из бака устройства.

- 1 Выньте вилку шнура питания из розетки.
- 2 Закройте кран подачи воды.
- 3 Нажмите кнопку на боковой стороне основного корпуса.



Утилизация продукта

Пожалуйста, отнеситесь ответственно к утилизации данного продукта. В электронно составляющих устройства содержатся вредоносные вещества, которые при разложении могут причинить ущерб человеческому здоровью и окружающей среде. Этот символ означает, что продукт не должен быть выброшен вместе с обычными бытовыми отходами. В конце срока службы его необходимо сдать в центр сбора отходов.



10 Устранение неполадок

※ Перед обращением в сервис, пожалуйста, выполните проверку, следуя рекомендациям, указанным ниже.

Неисправность	Действия для проверки
Устройство не включается	<ul style="list-style-type: none"> Проверьте подключена ли вилка в розетку. Проверьте наличие питания и исправность розетки.
Не поступает вода из форсунки	<ul style="list-style-type: none"> Проверьте подачу воды. Проверьте - не перекрыт ли кран подачи воды. Проверьте форсунку, она может быть засорена. Проверьте не изгибается ли шланг.
Слабый напор воды	<ul style="list-style-type: none"> Проверьте фильтр воды, он может быть забит. Проверьте настройки мощности напора воды.
Холодная вода	<ul style="list-style-type: none"> Проверьте настройки температуры воды.
Холодное сиденье	<ul style="list-style-type: none"> Проверьте настройки температуры сиденья.

Описание индикации самодиагностики

※ При возникновении неисправности обратитесь к этой таблице и сообщите эту неисправность в сервисную службу.

№	Неисправность	Индикация
1	Нет сигнала от датчика температуры воды	Одновременно мигают желтый и зеленый индикаторы температуры воды
2	Датчик температуры воды замкнут или вода слишком горячая	Одновременно мигают желтый и красный индикаторы температуры воды
3	Нет сигнала от датчика температуры сиденья	Индикатор температуры сиденья мигает зеленым
4	Датчик температуры сиденья сломан или сиденье слишком горячее	Индикатор температуры сиденья мигает красным

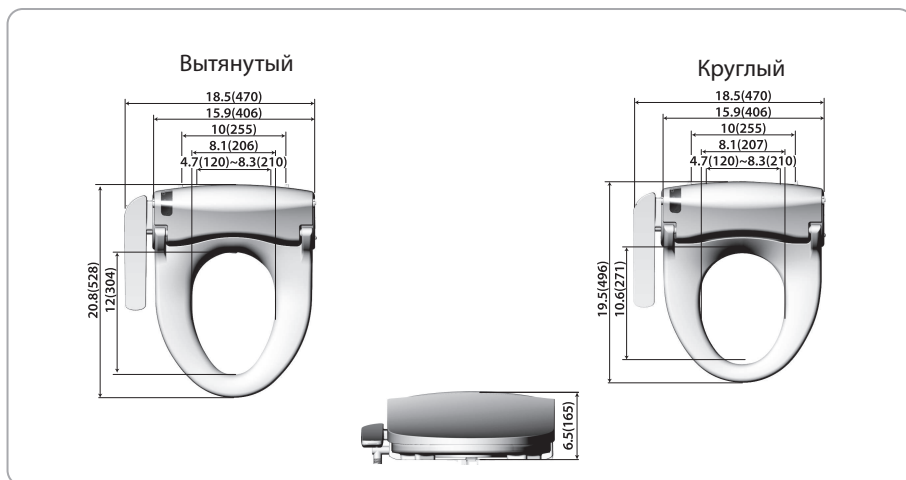
11 Технические характеристики

Модель		DIB-C850R	
Напряжение сети		220В 50 Гц	
Потребляемая мощность		1670 Вт	
Электрический кабель		1.8М	
Подключение воды		прямое к системе холодного водоснабжения	
Рабочее давление воды		0.7~7.5kgf/cm ²	
Обмыв Биде Клизма	Потребление воды	Обмыв	0.7ℓ/min
		Биде	0.7ℓ/min
		Турбо	0.7ℓ/min
	Контроль давления воды		5- шагов регулировки
	Регулировка Температуры		от комнатной температуры до ~ 38С
Мощность нагрева		1600Вт	
Защита		Температурный предохранитель, термopереклyчателb	
Подогрев сиденья	Регулировка Температуры	от комнатной температуры до ~ 42С	
	Мощность нагрева	55 Вт	
	Защита	Температурный предохранитель	
Сушка	Регулировка Температуры	5 уровней от комнатной температуры до 50°С	
	Мощность нагрева	250Вт	
	Защита	Предохранитель, доп. би-металлический	
Дезодорация		катализатор	
Размеры мм		15.9"(406) x 20.8"(528) x 6.5"(165)	
		15.9"(406) x 19.5"(496) x 6.5"(165)	
Вес нетто/брутто кг		10.8 (4.9kg) / 17.4 (7.9kg)	
		10.6 (4.8kg) / 17.2 (7.8kg)	

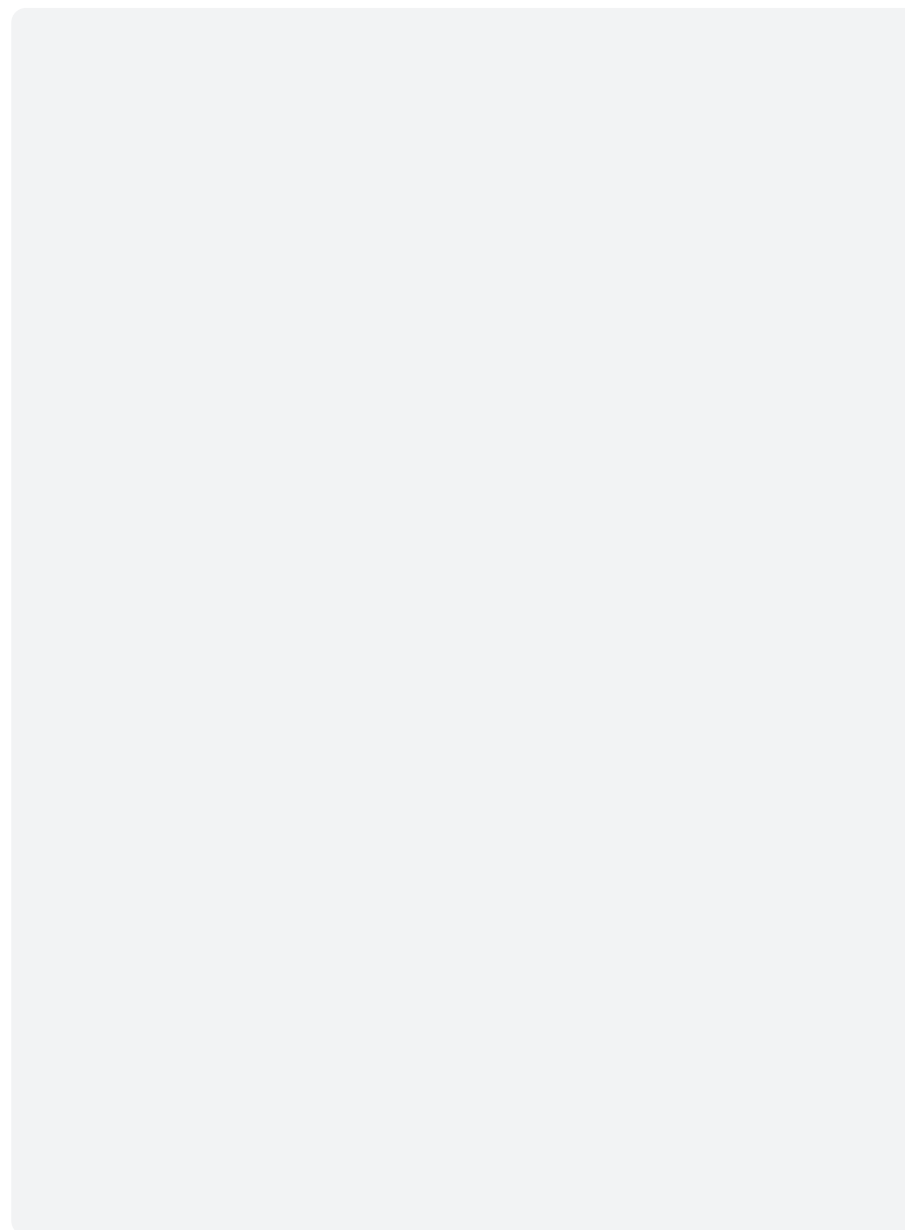
12. Сравнительная таблица

	Функция	DIB-C850	DIB-C830
Гигиена	Обмыв	●	●
	Биде	●	●
	Турбо	●	●
	Сушка	●	●
	Дезодорация	●	
	Воздушные пузыри в струе воды	●	●
	Усиленный водяной насос	●	●
Комфорт	Автоматический энергосберегающий режим	●	●
	Энергосберегающий режим	●	●
	Ппульсация	●	●
	Массаж	●	●
	Мгновенный нагрев воды	●	●
	Подогрев сиденья	●	●
	Дистанционный пульт	●	●
	Микролифт	●	●
	режим Дети	●	●
Форсунка из нержавеющей стали	●	●	

Размеры диаграммы



13. Заметки



13.Заметки

14.Информация о гарантии

Гарантийный талон

Модель	
Серийный №	
Дата продажи	
Продавец	
Печать	М.П.

1. По вопросам гарантийного ремонта или обслуживания необходимо обращаться по месту покупки оборудования.
2. Срок действия гарантии - 12 месяцев с даты продажи изделия.
3. При обнаружении неисправности действуют следующие правила гарантийного обслуживания:
 - гарантийные обязательства действуют в течении гарантийного срока для оборудования, установка и использование которого производились в соответствии с условиями эксплуатации, установленными данным руководством пользователя.
 - гарантийные обязательства действуют только при условии правильно заполненного гарантийного талона.
 - ремонт и обслуживание оборудования не попадающие под гарантийные обязательства выполняются на платной основе.

Устройство снимается с гарантии, если неисправность вызвана:

1. несоблюдением условий эксплуатации,
2. неправильным подключением или несоответствием Государственным стандартам параметров питающих электрических и водопроводных сетей,
3. преднамеренным или случайным использованием режимов, не описанных в инструкции,
4. попаданием внутрь устройства посторонних предметов, веществ, жидкостей, насекомых и т.п.,
5. использованием изделия в целях, для которых оно не предназначено,
6. ремонтом оборудования не уполномоченными на это лицами,
7. действиями непреодолимой силы (стихией, пожаром, аварией, природной катастрофой, случайными внешними или бытовыми факторами - гроза, бросок напряжения и т.п.),
8. механическими повреждениями, возникшими после передачи товара потребителю,
9. внесением изменений в конструкцию изделия не предусмотренных заводом изготовителем,
10. использованием нестандартных или некачественных расходных материалов и принадлежностей

LS Daewon
LIVING SOLUTION

www.lstdaewon.ru