

## Гарантийный талон

Модель	
Серийный №	
Дата продажи	
Продавец	
Печать	М.П.

1. По вопросам гарантийного ремонта или обслуживания необходимо обращаться по месту покупки оборудования.
2. Срок действия гарантии - 12 месяцев с даты продажи изделия.
3. При обнаружении неисправности действуют следующие правила гарантийного обслуживания:
  - гарантийные обязательства действуют в течении гарантийного срока для оборудования, установка и использование которого производилась в соответствии с условиями эксплуатации, установленными данным руководством пользователя.
  - гарантийные обязательства действуют только при условии правильно заполненного гарантийного талона.
  - ремонт и обслуживание оборудования не попадающие под гарантийные обязательства выполняются на платной основе.

Устройство снимается с гарантии, если неисправность вызвана:

1. несоблюдением условий эксплуатации,
2. неправильным подключением или несоответствием Государственным стандартам параметров питающих электрических и водопроводных сетей,
3. преднамеренным или случайным использованием режимов, не описанных в инструкции,
5. попаданием внутрь устройства посторонних предметов, веществ, жидкостей, насекомых и т.п.
6. использованием изделия в целях, для которых оно не предназначено,
7. ремонтом оборудования не уполномоченными на это лицами,
8. действиями непреодолимой силы (стихией, пожаром, аварией, природной катастрофой, случайными внешними или бытовыми факторами - гроза, бросок напряжения и т.п.),
9. механическими повреждениями, возникшими после передачи товара потребителю,
10. внесением изменений в конструкцию изделия не предусмотренных заводом изготовителем,
11. использованием нестандартных или некачественных расходных материалов и принадлежностей
12. иными случаями, предусмотренными действующим законодательством

## Руководство пользователя

Перед вводом устройства в эксплуатацию, пожалуйста, внимательно прочитайте данное руководство

220V ~ 240V, 50Hz 

[www.lstdaewon.ru](http://www.lstdaewon.ru)

**DIB-C500 Series**

DIB-C540/C520/C500

dib...

Устройство предназначено для домашнего использования.  
Перед установкой, пожалуйста, ознакомьтесь с руководством пользователя.

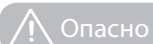
1. Оборудование должно быть установлено в соответствии с данным руководством.
3. Пожалуйста, сохраняйте руководство пользователя и храните его в легко доступном месте.
4. Не пытайтесь выполнить самостоятельный ремонт изделия. Это может привести к снятию устройства с гарантии.

# Содержание

1. Меры безопасности	4	Описание
2. Характеристики	8	
3. Конструкция	9	
4. Установка	11	Установка
5. Первое включение	13	
6. Правила использования	14	Функции
7. Настройка изделия	18	
8. Обслуживание и уход	20	Обслуживание и уход
9. Устранение неполадок	21	
10. Технические характеристики	22	
11. Сравнительная таблица	23	
12. Гарантия	24	

# 01. Меры безопасности

## • Предупреждающие знаки:



Опасно

При нарушении инструкции повышается вероятность возникновения риска опасных для жизни ситуаций или не ремонтнопригодных повреждений устройства.



Осторожно

### Запрещается:

- самостоятельная разборка и ремонт
- прямой контакт с влажной поверхностью
- воздействие высоких температур
- попадание влаги
- прочие действия

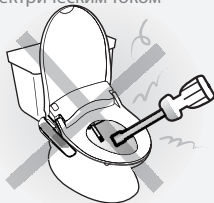
### Выполнить:

- Обязательно к выполнению
- Требуется заземление

## Опасно

### Разборка, модификация или ремонт запрещаются!

- ▶ Риск поражения электрическим током и возгорания.



### Не включайте и не трогайте шнур питания мокрыми руками.

- ▶ Риск поражения электрическим током



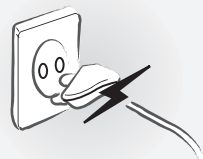
### Не допускайте попадания воды на корпус и электрические составляющие.

- ▶ Риск поражения электрическим током и возгорания.



### Не используйте поврежденный шнур питания, вилку или розетку.

- ▶ Риск поражения электрическим током и возгорания.



## Опасно



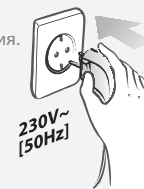
### Не забудьте заземлить устройство.

- ▶ Используйте только розетку с заземлением.
- ▶ При отсутствии заземления на розетке необходимо заземлить устройство.
- ▶ Отсутствие заземления, может привести к поражению током и отказу устройства.

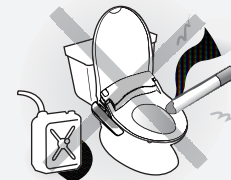


### Проверьте, что в розетке правильное напряжение 220 ~ 240V

- ▶ Риск возникновения перегрева и возгорания.

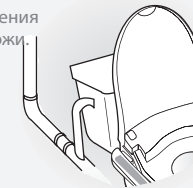


### Не используйте горючие материалы вблизи от устройства.

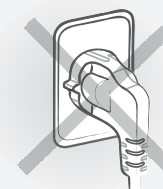


### Не подключайте устройство к трубопроводу с технической водой.

- ▶ Риск возникновения раздражения кожи.



### Не включайте устройство в сеть, пока полностью не закончена установка.

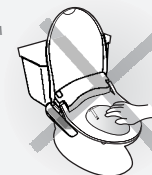


### Если повреждена вилка или шнур питания, обратитесь в сервисную службу.



### Не закрывайте отверстие обдува рукой или другими предметами.

- ▶ Риск поражения электрическим током и возгорания.



### Перед снятием устройства с унитаза, всегда следует отключать устройство от питания.

- ▶ Риск поражения электрическим током

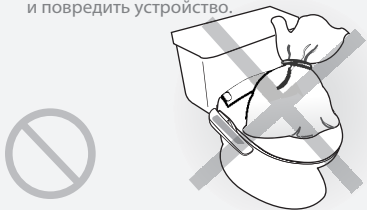


# 01 Меры безопасности

## ⚠ Осторожно

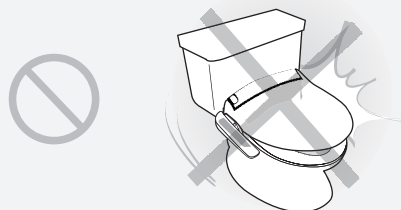
Не вставляйте на устройство и не кладите на него тяжелые предметы.

► Вы рискуете получить травму и повредить устройство.



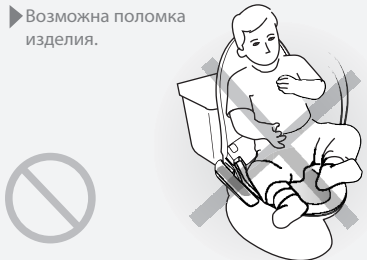
Не прикладывайте силу для закрытия сиденья и крышки.

► Вы можете сломать механизм медленного опускания крышки (микролифт).

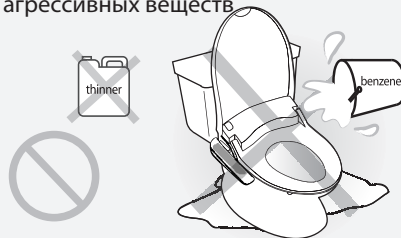


Не облокачивайтесь на крышку устройства.

► Возможна поломка изделия.

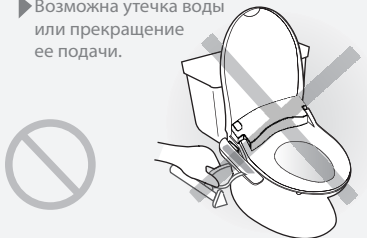


При чистке изделия запрещается пользоваться моющими средствами на основе растворителей или других агрессивных веществ.



Не перегибайте соединительный шланг и не прикладывайте силу при его подключении или отключении.

► Возможна утечка воды или прекращение ее подачи.



Будьте осторожны с использованием нагревательных элементов.

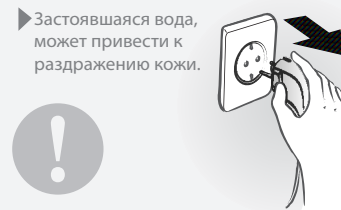
► При использовании устройства детьми, рекомендуем переключать температуру сушки и подогрева на минимум.



## ⚠ Осторожно

Когда устройство не используется длительное время, отключайте питание и сливайте воду из бака устройства.

► Застоявшаяся вода, может привести к раздражению кожи.



Не используйте неисправный продукт.

► Если изделие неисправно, отключите питание и обратитесь в сервисный центр.

► Опасность поражения электрическим током и возгорания.



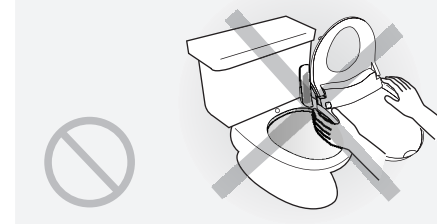
При установке слегка надавите на биде, пока не услышите щелчок.

► В противном случае есть вероятность утечки воды или неправильной работы устройства.



Не оставляйте снятое устройство в перевернутом положении.

► Возможна поломка устройства.



dib



## 02 Характеристики

dib Биде имеет следующие характеристики:

### ● Мгновенная подача теплой воды.

Нагрев воды происходит мгновенно, позволяя использовать устройство с первых секунд запуска.



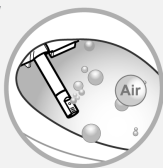
### ● Обмыв

Мягкая, но в тоже время мощная струя воды, обеспечивает дополнительное очищение.



### ● Воздушные пузырьки

Вода, заранее насыщается пузырьками воздуха, создаёт ощущение дополнительного комфорта.



### ● Сопло из нержавеющей стали.

Для лучшей гигиены, используется специальная насадка.



### ● Пульсация

Пульсация обеспечивается циклической сменой напора, слабый-сильный.



### ● Массаж

Массажный эффект, создается движением сопла вперед-назад.



### ● Энергосбережение

Устройство запоминает время, в которое используется наиболее часто и подготавливает свою работу к этому времени, позволяя сократить затраты на электроэнергию.



### ● Режим для детей

Подразумевает под собой комфортное для ребенка давление воды, а также специальную позицию форсунки.



## 03 Конструкция

### Основной корпус



Размер крышки	Расстояние A
Круглый	16.9 ~ 17.7" (430 ~ 450мм)
Удлиненный	17.2 ~ 18.1" (450 ~ 470мм)

# 03 Конструкция

## Панель управления

**Стоп**  
Останавливает все функции. Удерживайте более 3-х секунд для выключения.

**Биде**  
Режим биде. (2 минуты)

**Пулсация**  
Пульсирующая струя воды. Работает в режимах Обмыв/Биде/Турбо

**Дети**  
Безопасный режим для детей. Давление воды уменьшается и форсунка выезжает вперед.

**Энергосбережение**  
1 - автоматический  
2 - энергосберегающий  
3 - выкл

**Обмыв**  
Режим общего обмыва. (2 минуты)

**Турбо**  
Режим турбо. (2 минуты) Не работает в детском режиме.

**Сушка**  
Режим фена. (3 минуты)

**Массаж**  
Режим массажа, работает в режимах Обмыва и Биде. Форсунка двигается вперед и назад.

**Подогрев сиденья**  
Управление температурой сиденья (Низ/Сред/Выс)

**Температура воды**  
Управление температурой воды (Низ/Сред/Выс)

**Вперед/Назад**  
**Пулс**  
**Дети**  
**ЭСО**  
**Массаж**  
**Подогрев**  
**Т° воды**

**Вперед/Назад**  
**Пулс**  
**Дети**  
**ЭСО**  
**Массаж**  
**Подогрев**  
**Т° воды**

**Вперед/Назад**  
**Пулс**  
**Дети**  
**ЭСО**  
**Массаж**  
**Подогрев**  
**Т° воды**

**Вперед/Назад**  
**Пулс**  
**Дети**  
**ЭСО**  
**Массаж**  
**Подогрев**  
**Т° воды**

**Вперед/Назад**  
**Пулс**  
**Дети**  
**ЭСО**  
**Массаж**  
**Подогрев**  
**Т° воды**

**Вперед/Назад**  
**Пулс**  
**Дети**  
**ЭСО**  
**Массаж**  
**Подогрев**  
**Т° воды**

## Комплект для установки

**Болты**  
**Гайки**  
**Шайбы**  
**Резиновые шайбы**  
**Крепления пластины**  
**Фиксирующая пластина**

**запасная гайка**  
**резиневая шайба**  
**Фильтр**

**Т - клапан**  
**Шланги подачи воды**  
**Картридж дезодорации (DIB-C540, C830, C850R)**

**для туалета**  
**для крышки-биде**

**※Опционально**

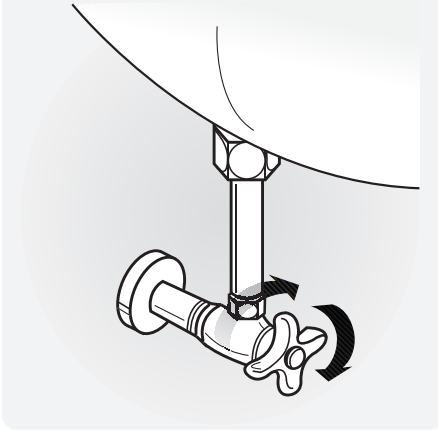
# 04 Установка

## Порядок установки

- 1 Снимите старую крышку унитаза.**  
▶ Открутите гайки крепления, а затем снимите сиденье.  
▶ Сохраните весь крепеж и старое сиденье.



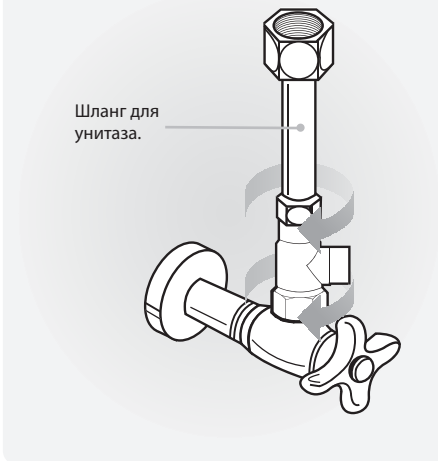
- 2 Закройте клапан подачи воды, а затем слейте воду из бачка унитаза.**



- 3 Снимите шланг, а затем установите Т - клапан.**  
▶ Не выбрасывайте старую подводку.



- 4 Подсоедините шланг для унитаза.**



# 03 Конструкция

## Панель управления

**Стоп**  
Останавливает все функции. Удерживайте более 3-х секунд для выключения.

**Биде**  
Режим биде. (2 минуты)

**Пулсация**  
Пульсирующая струя воды. Работает в режимах Обмыв/Биде/Турбо

**Дети**  
Безопасный режим для детей. Давление воды уменьшается и форсунка выезжает вперед.

**Энергосбережение**  
1 - автоматический  
2 - энергосберегающий  
3 - выкл

**Обмыв**  
Режим общего обмыва. (2 минуты)

**Турбо**  
Режим турбо обмыва. (2 минуты) Не работает в детском режиме.

**Сушка**  
Режим фена. (3 минуты)

**Массаж**  
Режим массажа, работает в режимах Обмыва и Биде. Форсунка двигается вперед и назад.

**Подогрев сиденья**  
Управление температурой сиденья (Низ/Сред/Выс)

**Температура воды**  
Управление температурой воды (Низ/Сред/Выс)

## Комплект для установки

**Болты** **Гайки** **Шайбы** **Резиновые шайбы** **Крепления пластины** **Фиксирующая пластина**

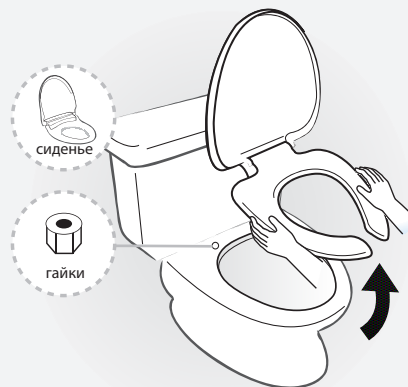
**запасная гайка** **резиневая шайба** **Фильтр** **Т - клапан** **Шланги подачи воды** **Картридж дезодорации (DIB-C540, C830, C850R)**

※Опционально

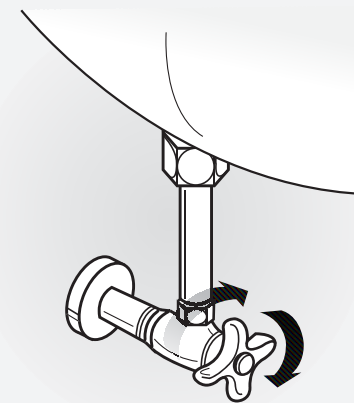
# 04 Установка

## Порядок установки

- 1 Снимите старую крышку унитаза.  
▶ Открутите гайки крепления, а затем снимите сиденье.  
▶ Сохраните весь крепеж и старое сиденье.



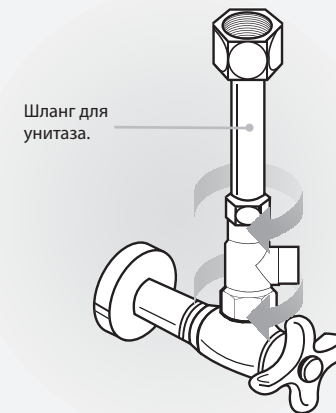
- 2 Закройте клапан подачи воды, а затем слейте воду из бачка унитаза.



- 3 Снимите шланг, а затем установите Т - клапан.  
▶ Не выбрасывайте старую подводку.

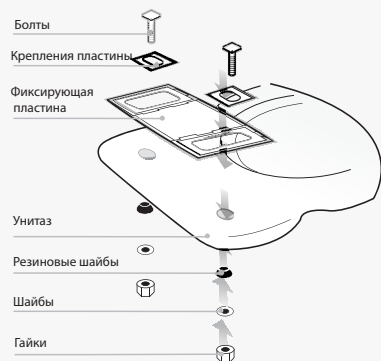


- 4 Подсоедините шланг для унитаза.



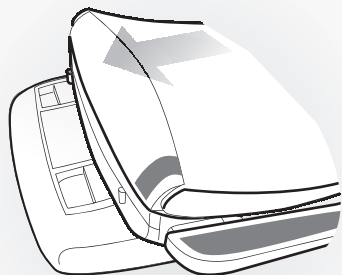
# 04 Установка

- 5** Установите фиксирующую пластину на унитаз.



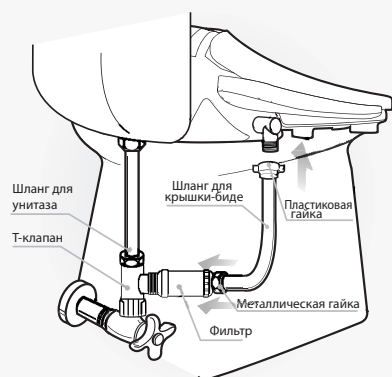
▶ Отрегулируйте фиксирующую пластину, до совпадения отверстий на пластине и унитазе.

- 6** Задвиньте крышку-биде в пазы фиксирующей пластины до конца.

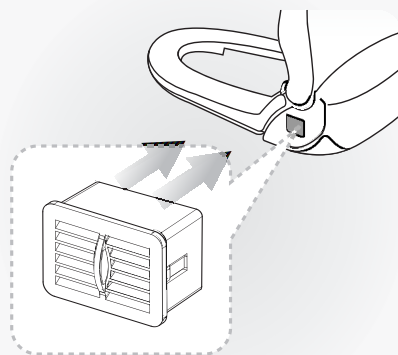


▶ Задвиньте крышку до щелчка.  
▶ Если крышка установлена неправильно, то возможна протечка воды.

- 7** Установите фильтр на Т-клапан, затем подключите подводку для биде к фильтру и корпусу крышки.



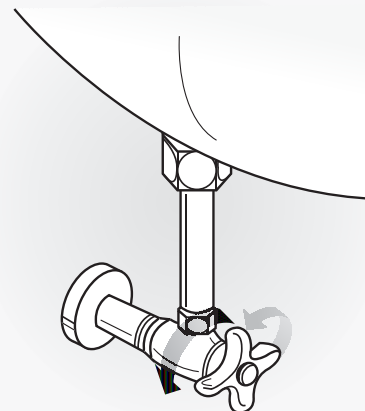
- 8** Вставьте картридж для дезодорации в корпус (опционально).



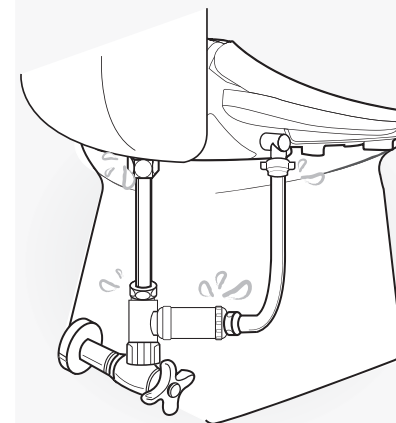
# 05 Первое включение

## Порядок пробного запуска

- 1** Откройте кран подачи воды.

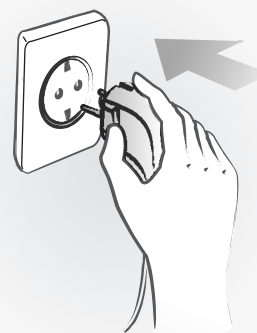


- 2** Убедитесь в отсутствии протечек воды в подключениях шланга.



- 3** Убедитесь, что при включении питания загорается индикация и двигается форсунка.

▶ Не прикасайтесь к шнуру питания и вилке мокрыми руками.



- 4** Положите руку на датчик присутствия. Устройство начнет заполняться водой, а затем из сливного отверстия будет выходить вода в течении 1~2 сек.



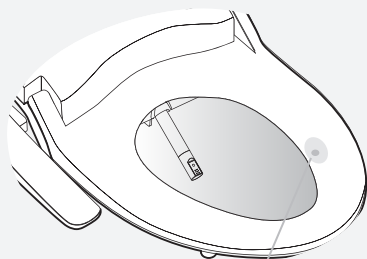
Датчик присутствия

# 06 Правила использования

## Основные функции

### 1 Сядьте на сиденье крышки-биде.

- ▶ Убедитесь, что вы касаетесь датчика, иначе режимы Обмыв/Биде/Турбо работать не будут. Режим Дезодорации включится автоматически. (опционально)



датчик присутствия

### 2 Кнопки с выбором нужного режима. Обмыв/Биде/Турбо

- ▶ При нажатии, включится необходимый режим, также можно пользоваться некоторыми другими режимами. При использовании режима Дети режим Турбо недоступен.



Обмыв Биде Турбо

### 3 Сушка

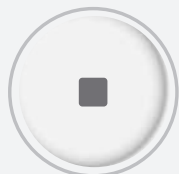
- ▶ Начнет гореть лампочка-индикатор. (5 уровней регулировки напора воздуха)
- ▶ Время работы 3 минуты.



Сушка

### 4 Стоп

- ▶ Выключает и останавливает все режимы.
- ▶ При удержании кнопки более 3 секунд, устройство будет выключено.



Стоп

### 5 Массаж

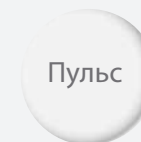
- ▶ При использовании функции Массаж во время режимов Обмыв и Биде, местоположение форсунки будет изменяться (назад и вперед), создавая эффект массажа.



Массаж

### 6 Пульсация

- ▶ При использовании функции Пульс в режимах Биде/Обмыв/Турбо напор воды будет автоматически изменяться.



Пульс

### 7 Управление напором воды.

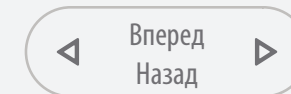
- ▶ Нажатие кнопок + / - позволяет изменять силу напора воды.
- ▶ В случаях попадания в систему инородного тела или засорения фильтра, возможно снижение напора воды. Регулярно проверяйте фильтр для повышения безотказной работы.



+ Мощность -

### 8 Управление положением форсунки.

- ▶ Во время режимов Обмыв/Турбо/Биде позицию форсунки можно регулировать путем нажатия соответствующих кнопок. Движение происходит вперед-назад.



◀ Вперед ▶  
Назад

# 06 Правила использования

## Основные функции

### 9 Детский режим

- ▶ Включите режим Дети перед тем, как ребенок будет пользоваться крышкой-биде. (загорится лампочка режима «Дети») В режимах Обмыв и Биде форсунка сдвинется вперед и уменьшится напор воды.
- ▶ 5 уровней регулирования положения форсунки и напора воды.
- ▶ Температура подогрева сиденья, будет снижена.
- ▶ Режим Турбо работать не будет.

Дети

### 10 Подогрев сиденья

- ▶ При нажатии кнопки, можно выбрать один из трех температурных режимов. Низкий/Средний/Высокий

Подогрев

### 11 Температура воды

- ▶ С помощью этой кнопки, можно отрегулировать температуру воды до желаемого уровня. Низкий/Средний/Высокий

t°  
ВОДЫ

### 12 Режимы энергосбережения (ECO)

- ▶ **Автоматический режим** включается единичным нажатием кнопки ECO - горит **желтая лампочка** температура сиденья и воды будет постоянно поддерживаться на уровне 32 С. В момент использования сиденья производится прогрев до температуры установленной пользователем.
- ▶ **Энергосберегающий режим** включается двойным нажатием кнопки ECO - горит **зеленая лампочка**. Подогрев сиденья и воды будет отключён. В момент использования сиденья производится прогрев до температуры, установленной пользователем режим.
- ▶ **Выключение энергосбережения** производится нажатием на кнопку ECO три раза - лампочки не горят. Температура воды и сиденья будут постоянно поддерживаться на уровне, установленном пользователем.

### 13 Функция дезодорации (опц.)

- ▶ Функция запускается автоматически при использовании сиденья.
- ▶ Интенсивность обдува может быть изменена одним из следующих способов:
  - # При одновременном удержании кнопки Стоп и разовом нажатии кнопки Температура воды, будет поддерживаться слабый напор воздуха во время и после использования устройства.
  - # При одновременном удержании кнопки Стоп и двойном нажатии кнопки Температура Воды, будет поддерживаться слабый напор во время и сильный напор воздуха после использования устройства.
  - # При одновременном удержании кнопки Стоп и нажатии кнопки Температура Воды три раза, будет поддерживаться сильный напор воздуха во время и после использования устройства.
- ▶ После использования устройства система дезодорации будет продолжать работу в течении 1 минуты.

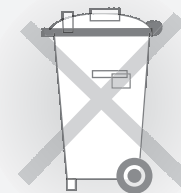
### 14 Автоматическая регулировка температуры подогрева сиденья.

- ▶ Если устройство непрерывно используется более **15 минут** то температура подогрева сиденья будет автоматически снижена во избежание возникновения неприятных ощущений.

## Утилизация продукта

Пожалуйста, отнеситесь ответственно к утилизации данного продукта. Электронные составляющие устройства содержат вещества, способные при разложении причинить ущерб человеческому здоровью и окружающей среде.

Данный знак означает, что продукт не должен быть выброшен вместе с обычными бытовыми отходами. В конце срока службы его необходимо сдать в центр сбора отходов.





# 07 Настройки изделия

Датчик присутствия на сиденье: ● Выкл. ○ Вкл. ● Независимо от датчика

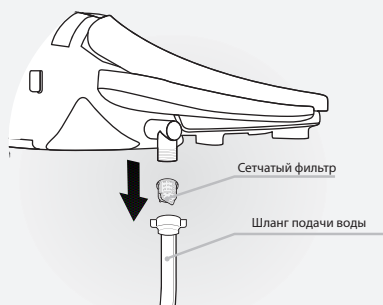
№	Функция	Статус датчика	Операция	Описание	Статус по умолчанию
1	Отключить звук нажатия кнопок	●	Удерживайте кнопку массаж в течение 3 секунд.	Вкл/Выкл звука нажатия кнопок	Включен
2	Выключение изделия	●	Удерживайте кнопку Стоп в течении 3 секунд	Нажмите кнопку Стоп, Биде или обмыв для включения	
3	Чистка форсунки	●	Удерживайте кнопку Вперед в течении 3 секунд	Форсунка выдвинется вперед, для проведения ручной чистки.	
4	Отключения датчика присутствия	●	Удерживайте кнопку Пульс в течении 3 секунд	Преднамеренно отключает сенсор присутствия	○
5	Автоматическая дезодорация вкл/выкл	●	Одновременно нажмите кнопки Стоп и Энергосбережение	Настройка режима дезодорации	○

dib

# 08 Обслуживание и уход

## Чистка фильтра для воды.

- 1 Закройте кран подачи воды и слейте воду из бака.
- 2 Отсоедините шланг подачи воды. Выньте фильтр и очистите его мягкой щеткой. Например зубной щеткой.
- 3 После очистки установите фильтр на место и подключите шланг подачи воды.
- 4 Откройте кран подачи воды.



## Чистка форсунки.

- 1 Удерживайте кнопку Обмыв в течении 3 секунд форсунка должна выдвинуться вперед и остановиться. Через 2 минуты форсунка автоматически вернется обратно.
- 2 Очистите поверхность форсунки мягкой щеткой, затем нажмите кнопку СТОП и форсунка вернется обратно для промывки и самоочистки.



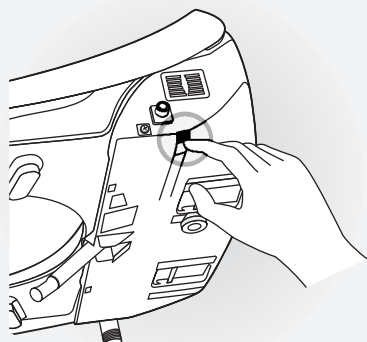
## Чистка основного корпуса.

- 1 Поверхность корпуса сделана из пластмассы которую можно повредить при чистке с помощью скребка, химикатов и т.д.
- 2 Протирайте поверхность мягкой, полностью выжатой, тканью. Не допускайте прямое попадания струй воды непосредственно на поверхность устройства.
- 3 Чистку осуществляйте при выключенном питании. Убедитесь, что вода не попадает на электрические элементы.
- 4 Не касайтесь электрических элементов мокрыми руками.



## Слив воды из бака устройства.

- 1 Выньте вилку шнура питания из розетки.
- 2 Закройте кран подачи воды.
- 3 Нажмите кнопку на боковой стороне основного корпуса.



# 09 Устранение неполадок

※ Перед обращением в сервис, пожалуйста, выполните проверку следуя рекомендациям, указанным ниже.

Неисправность	Действия для проверки
Устройство не включается	<ul style="list-style-type: none"> <li>• Проверьте подключена ли вилка в розетку.</li> <li>• Проверьте наличие питания и исправность розетки.</li> </ul>
Не поступает вода из форсунки	<ul style="list-style-type: none"> <li>• Проверьте подачу воды.</li> <li>• Проверьте - не перекрыт ли кран подачи воды.</li> <li>• Проверьте форсунку, она может быть засорена.</li> <li>• Проверьте не изгибается ли шланг.</li> </ul>
Слабый напор воды	<ul style="list-style-type: none"> <li>• Проверьте фильтр воды, он может быть забит.</li> <li>• Проверьте настройки мощности напора воды.</li> </ul>
Холодная вода	Проверьте настройки, возможно выключена или низкий ур.
Холодное сиденье	• Проверьте настройки, возможно выключена или низкий ур.

## Описание индикации самодиагностики

※ При возникновении неисправности, обратитесь к этой таблице и сообщите эту неисправность в сервисную службу.

№	Неисправность	Индикация
1	нет сигнала от датчика температуры воды	одновременно мигают желтый и зеленый индикаторы температуры воды
2	датчик температуры воды замкнут или вода слишком горячая	одновременно мигают желтый и красный индикаторы температуры воды
3	нет сигнала от датчика температуры сиденья	индикатор температуры сиденья мигает зеленым
4	датчик температуры сиденья сломан или сиденье слишком горячее	индикатор температуры сиденья мигает красным

# 10. Технические характеристики

Модель		DIB-C540	DIB-C520	DIB-C500
Напряжение сети		AC 220V ~ 240V, 50/60Hz		
Потребляемая мощность		1270W		
Электрический кабель		1,5m		
Подключение воды		прямое, к системе холодного водоснабжения		
Рабочее давление воды		0,7~7,5kgf / cm <sup>2</sup>		
Обмыв Биде Клизма	Потребление воды	Обмыв	0,6 л/min	
		Биде	0,6 л/min	
		Клизма	0,5 л/min	
	Контроль давления воды	5 уровней регулировки		
	Регулировка Температуры	4 уровня регулировки		
	Мощность нагрева	1200W		
	Защита	Температурный предохранитель, термопереключател		
Подогрев сиденья	Регулировка Температуры	4 уровня регулировки		
	Мощность нагрева	55W		
	Защита	Температурный предохранитель		
Сушка	Регулировка Температуры	Room temp. ~50° C	-	
	Мощность нагрева	250W	-	
	Защита	Предохранитель, доп. би-металлический	-	
Дезодорация		катализатор	-	
Размеры мм		470mm x 528mm x 165mm		
		470mm x 496mm x 165mm		
Вес нетто/брутто кг		5kg [ 8kg ]	4.9kg [ 7.9kg ]	4.7kg [ 7.7kg ]
		4.9kg [ 7.9kg ]	4.8kg [ 7.8kg ]	4.6kg [ 7.6kg ]

# 11. Сравнительная таблица

	Функция	DIB-C540	DIB-C520	DIB-C500
Гигиена	Обмыв	●	●	●
	Биде	●	●	●
	Клизма	●	●	●
	Сушка	●	●	
	Воздушные пузыри в струе воды	●	●	●
Комфорт	Интеллектуальный энергосберегающий режим	●	●	●
	Обучающийся энергосберегающий режим	●	●	●
	Массаж	●	●	●
	Пульсация	●	●	●
	Гибридный нагрев воды	●	●	●
	Подогрев сиденья	●	●	●
	Микролифт	●	●	●
	Съемная основная часть	●	●	●
	режим Дети	●	●	●
	Дезодорация	●		

■ Размеры диаграммы

(mm)

