



Бойлер косвенного нагрева для контура ГВС с одним теплообменником.
Для подключения к принудительной системе солнечного теплоснабжения или котлу



ДОЛГОВЕЧНОСТЬ



ПЕНОПОЛИУРЕТАНОВЫЙ УТЕПЛИТЕЛЬ



ЗАЩИТА ОТ КОРРОЗИИ



ФЛАНЕЦ РЕВИЗИИ

- СТАЛЬНОЙ БАК С ТИТАНОВЫМ ЭМАЛЕВЫМ ПОКРЫТИЕМ
- СПИРАЛЬНЫЙ ТЕПЛООБМЕННИК
- МАГНИЕВЫЙ АНОД (ЗАЩИТА ОТ КОРРОЗИИ)
- РЕВИЗИОННЫЙ ФЛАНЕЦ 110 ММ
- ГИЛЬЗА ДЛЯ ДАТЧИКА
- РЕЦИРКУЛЯЦИЯ
- РЕГУЛИРУЕМЫЕ ПО ВЫСОТЕ ОПОРЫ
- КОМПЛЕКТ ТЭНОВ 3 КВТ (200, 300 Л) - ОПЦИЯ
- КОМПЛЕКТ ТЭНОВ 6 КВТ (450 Л) - ОПЦИЯ
- КОЛЬЦЕВАЯ ЗАГЛУШКА ПОД ДОПОЛНИТЕЛЬНЫЙ ТЭН

простота установки

Технические характеристики

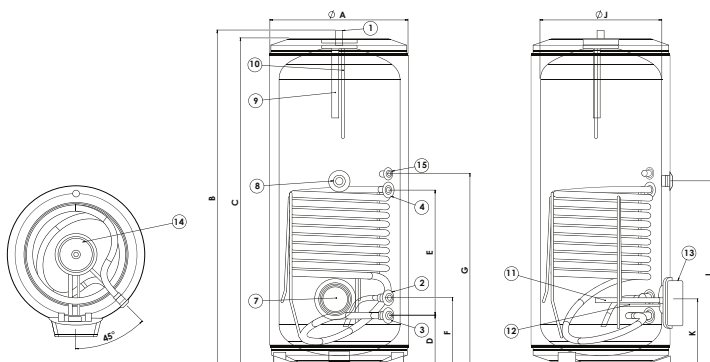
		BC1S 200	BC1S 300	BC1S 450				
Ёмкость	л	200	300	450	a мм	600	600	714
Площадь поверхности теплообменника	м ²	1	1,3	1,6	b мм	1312	1834	1744
Мощность	кВт	31	36	43	c мм	1272	1794	1704
Время нагрева	мин	28	36	46	d мм	248	248	270
Производительность контура ГВС					e мм	434	663	646
ΔT=30°C	л/ч	762	885	1057	f мм	338	338	360
ΔT=45°C	л/ч	592	688	822	g мм	-	-	1003
Потери давления в теплообменнике	мбар	9,0	10,4	13,0	j мм	500	500	630
Максимальное рабочее давление	бар	10	10	10	k мм	324	324	354
Тепловые потери	кВтч/сут	1,7	1,9	2,1	l мм	730	959	964
Теплопередача	Вт/л.кДж	0,18	0,14	0,13				
Максимальная рабочая температура	°C	90	90	90				
Масса пустого бака	кг	101	135	151				

Код

3070256

3070257

3070258



ОБОЗНАЧЕНИЯ

1. выход ГВС Ø1" (нар. резьба)
2. вход холодной воды Ø1" (внутр. резьба)
3. выход теплообменника Ø1" (внутр. резьба)
4. вход теплообменника Ø1" (внутр. резьба)
7. ревизионный фланец Ø110 мм
8. подключение нагревательного элемента Ø1 1/2"
9. верхний магниевый анод
10. гильза для верхнего датчика
11. боковой магниевый анод
12. гильза для бокового датчика
13. боковая крышка доступа к фланцу
14. верхняя крышка
15. вход линии рециркуляции

Полный список аксессуаров см. стр. 44