

IR Comfort 1524
IR Comfort 2024
IR Comfort 2024 H

Коротковолновой инфракрасный обогреватель

Эксплуатация и монтаж

AUS ERFAHRUNG GUT

ЭКСПЛУАТАЦИЯ

1. Общие указания	3
1.1 Сведения о руководстве	3
1.2 Указания по технике безопасности	3
1.3 Другие обозначения в данной документации	3
1.4 Единицы измерения	3
2. Техника безопасности	4
2.1 Использование по назначению	4
2.2 Указания по технике безопасности	4
2.3 Знак CE	4
2.4 Знак технического контроля	4
3. Описание прибора	5
4. Эксплуатация	5
4.1 Включение прибора без штекерного соединения типа Hirschmann	5
4.2 Включение прибора со штекерным соединением типа Hirschmann	5
4.3 Выключение прибора	5
5. Чистка, уход и техническое обслуживание	5
6. Что делать, если ...	5
6.1 ... появляется посторонний запах	5
6.2 ... прибор не излучает тепло	5
6.3 Заводская табличка	5

МОНТАЖ

7. Техника безопасности	6
7.1 Общие указания по технике безопасности	6
7.2 Предписания, стандарты и положения	6
8. Описание прибора	6
8.1 Объем поставки	6
8.2 Специальные принадлежности	6
9. Монтаж	6
9.1 Условия монтажа и подготовительные работы	6
9.2 Электрическое соединение	7
10. Установка	7
10.1 Монтаж прибора	7
10.2 Регулировка угла наклона	7
10.3 Демонтаж	7
11. Приемка/передача	7
12. Устранение неисправностей	7
13. Технические характеристики	8
13.1 Таблица параметров	8
13.2 Обогреваемая площадь	8
13.3 Размеры	9


**СЕРВИСНОЕ ОБСЛУЖИВАНИЕ И ГАРАНТИЯ ЗА-
ЩИТА ОКРУЖАЮЩЕЙ СРЕДЫ И ПЕРЕРАБОТКА**

1. Общие указания

1.1 Сведения о руководстве

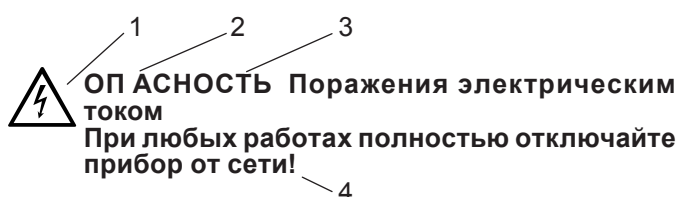
Глава «Эксплуатация» предназначена для пользователя и специалиста.

Глава «Монтаж» предназначена для специалиста.

 Перед началом эксплуатации внимательно прочитайте данное руководство и сохраняйте его. При необходимости передайте настоящее руководство следующему пользователю.

1.2 Указания по технике безопасности

1.2.1 Конструкция



- 1 Символ
- 2 Сигнальное слово
- 3 Обозначение
- 4 Текст указания

1.2.2 Символы, обозначения


Символ	Обозначение
	Травма
	Поражение электрическим током
	Ожог или ошпаривание
	Прочие ситуации
	Пожар
	Не накрывать прибор

1.2.3 Сигнальные слова

СИГНАЛЬНОЕ СЛОВО	
ОПАСНОСТЬ	Сигнальное слово ОПАСНОСТЬ обозначает указания, несоблюдение которых приводит к тяжелым травмам или смерти.
ПРЕДУПРЕЖДЕНИЕ	Сигнальное слово ПРЕДУПРЕЖДЕНИЕ обозначает указания, при несоблюдении которых возможны тяжелые травмы или смерть.
ОСТОРОЖНО	Сигнальное слово ОСТОРОЖНО обозначает указания, при несоблюдении которых возможны легкие травмы или травмы средней тяжести.

1.3 Другие обозначения в данной документации

 Внимательно прочтите тексты рядом с этим символом.

	Утилизация прибора
-------------------------------------------------------------------------------------	--------------------

- » Предложения с символом «»» указывают на необходимость выполнения определенных действий. Описание необходимых действий приведено шаг за шагом.
- ° Текст, предваряемый символом «°», является элементом перечисления.

1.4 Единицы измерения

 При отсутствии иных указаний все размеры приведены в миллиметрах.

2. Техника безопасности

2.1 Использование по назначению

Прибор осуществляет обогрев в помещении и вне его.

Иное использование данного прибора является использованием не по назначению. Использование по назначению также подразумевает соблюдение положений настоящего руководства. В случае изменения или переоборудования устройства все гарантийные обязательства утрачивают силу!

2.2 Указания по технике безопасности



ОСТОРОЖНО Возможны травмы

Не используйте прибор для обогрева грудных детей или стола для пеленания.

Нельзя долго смотреть на свет!



ВНИМАНИЕ Опасность поражения током

Не вставляйте предметы в отверстия на приборе. Это может привести к смерти от поражения электрическим током и/или пожару.

Не эксплуатировать прибор при повреждении самого прибора или соединительного провода.



ПРЕДУПРЕЖДЕНИЕ О возгорании

Не используйте прибор ...

... в пожароопасных зонах.

... в помещениях, где из-за наличия химических веществ, пыли, газов или паров есть опасность воспламенения или взрыва.

... в близости от магистралей или емкостей для транспортировки или хранения горючих и взрывоопасных материалов.

... если в помещении, где установлен прибор, проводятся такие работы, как укладка, шлифовка, герметизация.

... если в помещении ведутся работы с использованием бензина, спреев, мастик для полов или аналогичных веществ.

Соблюдайте минимальные расстояния. См. главу Технические данные.

Не кладите предметы на прибор. Не прислоняйте предметы к прибору и не вставляйте их между прибором и стеной.

Также не размещайте в непосредственной близости горючие, воспламеняющиеся или теплоизолирующие предметы или материалы, как например, белье, одеяла, журналы, емкости с мастикой или бензином, флаконы со спреем и т.п.



ОСТОРОЖНО Возгорание

Не прикасайтесь к прибору во время его работы. Во время работы поверхность прибора нагревается до температуры более 80 °С.

Защитная решетка остается горячей даже после выключения.

Ни в коем случае не касайтесь кварцевой трубки.

Не изменяйте угол наклона прибора во время работы.

Управление устройством детьми или лицами с ограниченными физическими, сенсорными и умственными способностями должно происходить только под присмотром или после соответствующего инструктажа, проведенного лицом, отвечающим за их безопасность.

Не допускайте игр детей с устройством!



Не допускайте контакта соединительного провода с горячим прибором и другими горячими поверхностями и острыми краями.

2.3 Знак СЕ

Знак СЕ свидетельствует, что прибор соответствует всем основным требованиям:

- Директива об электромагнитной совместимости.
- Директива ЕС по низковольтному оборудованию.

2.4 Знак технического контроля

3. Описание прибора

Прибор нагревает воздух в незначительной степени. Инфракрасное излучение преобразуется в тепло лишь при попадании на предметы или человеческое тело. Тепло ощущается уже через несколько секунд. Поэтому приборы обеспечивают энергосберегающее тепло, которое быстро доступно в любое время.

Корпус излучателя из алюминия. Защитная решетка и винты из нержавеющей стали.

4. Эксплуатация

4.1 Включение прибора без штекерного соединения типа Hirschmann

» Включить прибор, вставив вилку в сетевую розетку.

4.2 Включение прибора со штекерным соединением типа Hirschmann

» Если это еще не выполнено, подсоедините соединительный провод к проводу с сетевым штекерным разъемом.

» Включить прибор, вставив вилку в сетевую розетку.

4.3 Выключение прибора

» Выключить прибор, вынув вилку из сетевой розетки.

5. Чистка, уход и техническое обслуживание



Не разбрызгивайте воду на прибор. Нельзя также прибор погружать в воду. Не касайтесь пальцами кварцевого стержня, иначе на нем могут образоваться пятна или же кварцевый стержень сломается.

» Отсоединить прибор от сети питания и дать ему остыть.

» Для ухода за корпусом достаточно влажной ткани. Не используйте абразивные или разъедающие чистящие средства! Протрите корпус мягкой тканью до блеска.

» Регулярно очищайте отражатель прямо через решетку с помощью кисточки. Если отражатель сильно загрязнен, поручите его чистку специалисту для сохранения полного теплового излучения прибора.

Максимальный срок службы нагревательной трубки (золотой) составляет примерно 5000 часов. Это зависит от условий эксплуатации, например: влажности, частоты включения-выключения или направленности излучателя.

6. Что делать, если ...

6.1 ... появляется посторонний запах

° При первичном вводе в эксплуатацию, а также после длительного перерыва в работе возможно кратковременное появление постороннего запаха.

6.2 ... прибор не излучает тепло

° Проверьте, не сработали ли предохранители и исправны ли они.

Если нельзя устранить эту неисправность самостоятельно, вызовите специалиста. Для оказания лучшей и быстрой помощи сообщите ему номер устройства, указанный на заводской табличке (№ XXXXXX-XXXX-XXXXXX):

6.3 Заводская табличка

Заводская табличка находится на тыльной стороне прибора.

7. Техника безопасности

Монтаж, запуск, а также техобслуживание и ремонт прибора должны производиться только квалифицированным специалистом.

7.1 Общие указания по технике безопасности

Мы гарантируем безупречную работу прибора и безопасность эксплуатации только при использовании оригинальных принадлежностей и оригинальных запчастей.

7.2 Предписания, стандарты и положения



Необходимо соблюдать все общегосударственные и региональные предписания и постановления.



При установке прибора в помещении с ванной и/или душем нужно выдержать зону безопасности в соответствии с данными на заводской табличке.

8. Описание прибора

8.1 Объем поставки

- Настенный кронштейн (с крепежным винтом и гайкой)

8.2 Специальные принадлежности

- IR Dimmer 3600 W Schuko (регулятор освещенности 3600 W для инфракрасного обогревателя со штекером, IP20, белый)
- IR Dimmer 3600 S Schuko (регулятор освещенности 3600 W для инфракрасного обогревателя со штекером, IP20, серебристый)
- IR Dimmer 3601 (регулятор освещенности 3600 W для инфракрасного обогревателя с кабелем для 1-й зоны, IP20, серебристый)
- IR Dimmer 4002 (регулятор освещенности 4000 W для инфракрасного обогревателя с кабелем для 2-х зон, IP20, серебристый)
- IR Dimmer 8004 (регулятор освещенности 8000 W для инфракрасного обогревателя с кабелем для 4-х зон, IP20, серебристый)
- IR Funk Dimmer 2000 (регулятор с дист. упр. 2000 W для инфракрасного обогревателя)
- IR Funk W (блок дистанционного управления для инфракрасного обогревателя, белый)
- IR Funk S (блок дистанционного управления для инфракрасного обогревателя, серебристый/черный)
- IR Funk Multi (многофункциональный блок ДУ для инфракрасного обогревателя, для нескольких зон)
- IR Strebenklemme (винтовой зажим для крепления модели IR Premium и IR Comfort)

9. Монтаж

9.1 Условия монтажа и подготовительные работы



ОСТОРОЖНО Возможны травмы
Устанавливайте прибор в месте, недосягаемом для детей.

- Прибор допускается устанавливать на несгораемых материалах и под ними.
- Не устанавливайте прибор непосредственно под розеткой.
- Закрепите прибор на стене или перекрытии.
- Строго соблюдайте указанные минимально допустимые расстояние (см. в главе «Технические характеристики / Размеры»). Поскольку прибор излучает тепло, нужно позаботиться о том, чтобы между ним и обогреваемыми людьми или предметами не находились такие объекты, как, например, мебель.
- Дощатые настилы могут нагреваться даже при соблюдении минимальных расстояний. Поэтому на дощатых настилах не исключено появление потемнений или усадочных трещин.

9.2 Электрическое соединение



ВНИМАНИЕ Опасность поражения током

Все работы по установлению электрических соединений и монтажу необходимо производить в соответствии с инструкцией.

» Подсоедините прибор только к такой розетке, которая смонтирована по установленным правилам.

Рекомендуем для прибора использовать собственный предохранитель (см. главу «Технические характеристики / Таблица параметров»). Начиная с модели 3600 W, на один предохранитель можно подсоединять только один прибор.



Следует учитывать данные на заводской табличке. Напряжение сети должно совпадать с указанным на табличке.



ВНИМАНИЕ Опасность поражения током

Прибор должен отсоединяться от сети с раствором всех контактов минимум 3 мм.

Наружная розетка должна обесточиваться на всех контактах.

Обязательно оснастите электрическую цепь прибора автоматом защиты от тока утечки (номинальный ток повреждения ≤ 30 mA).

10. Установка

10.1 Монтаж прибора



Уточните в главе «Технические характеристики / Таблица параметров», как нужно установить прибор – вертикально или горизонтально.

» Закрепите крепежный уголок подходящим крепежным материалом на стене или перекрытии.

» Закрепите прибор винтом с гайкой из комплекта на крепежном уголке.

» Соединительный провод прибора нужно вывести назад, вверх или вниз.

10.2 Регулировка угла наклона

Угол наклона регулируется в пределах 100° . Рекомендуем выбрать положение 45° .



ОСТОРОЖНО Возгорание

Если прибор уже работает, ему нужно сначала дать остыть, а затем отрегулировать угол наклона.

» Ослабить оба винта на поворотной петле.

» Установите заданный угол наклона.

» Вновь затянуть оба открученных винта.



Не забывайте – Прибор не должен касаться соединительного провода.

10.3 Демонтаж

Вынуть сетевой штекерный разъём из розетки.



ОСТОРОЖНО Возгорание

Прибору нужно сначала дать остыть, затем его можно убрать на хранение.

Отсоединить прибор от настенного кронштейна.

11. Приемка/передача

Объясните пользователю функции прибора. Особо обратите его внимание на указания по технике безопасности. Вручите пользователю руководство по эксплуатации и монтажу.

12. Устранение неисправностей

Если нужно заменить кабель сетевого питания, используйте оригинальный кабель нашего производства.

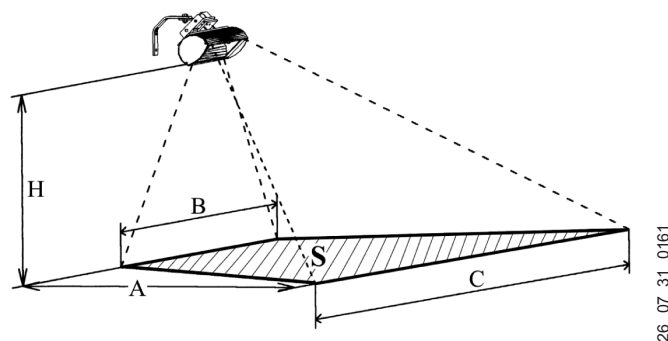
13. Технические характеристики

13.1 Таблица параметров

		IR Comfort 1524	IR Comfort 2024	IR Comfort 2024 H
Номер для заказа		229953	229954	229955
Присоединяемая мощность	Вт	1500	2000	2000
Мощность	Вт	1500	2000	2000
Электрическое подключение		1/N/PE	1/N/PE	1/N/PE
Вольт	В	~ 230	~ 230	~ 230
Герц	Гц	50	50	50
Потребление электроэнергии	А	6,5	8,5	8,5
Ток включения	А	64	85	85
Высота	ММ	140	140	140
Ширина	ММ	480	480	480
Глубина	ММ	95	95	95
Вес	кг	2,5	2,5	2,5
Степень защиты (IP)		IP24	IP24	IP24
Класс защиты		I	I	I
Цвет		белый	белый	белый
Предохранитель	А С	С 16	С 16	С 16
ИК-диапазон	нм	IR- A (1200)	IR- A (1200)	IR- A (1200)
Охватываемая площадь при обогреве	м ²	8 - 10	10 - 12	10 - 12
Монтаж		горизонтально	горизонтально	горизонтально
Применение		в помещении и вне его	внутр. и наружная область	внутр. и наружная область
Тип подсоединения		Y	Y	Y

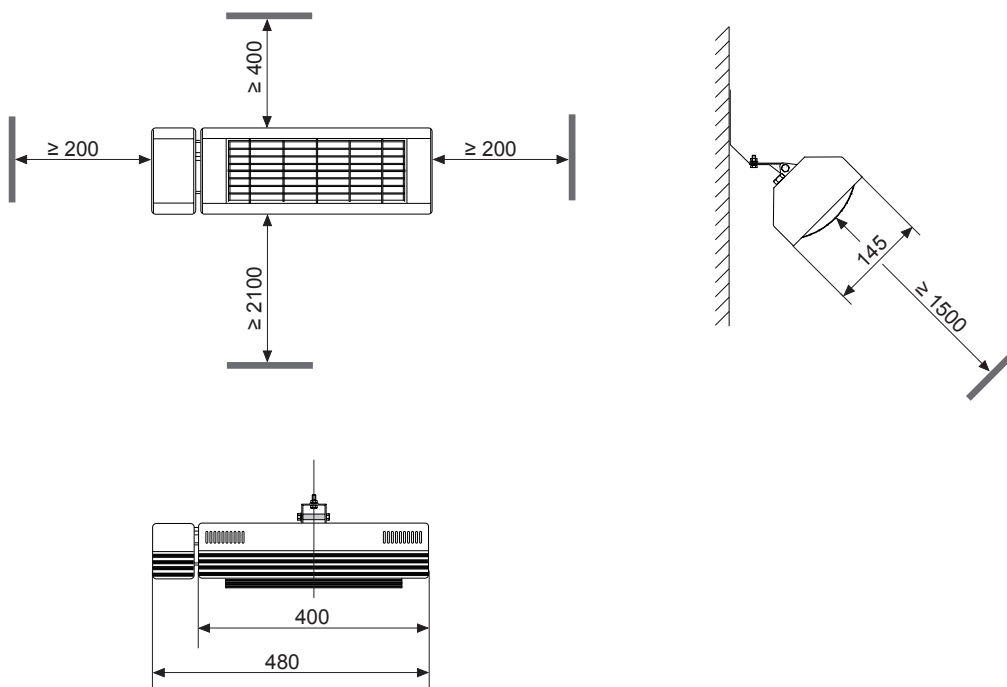
13.2 Обогреваемая площадь

Контрольные показатели обогреваемой площади при установке под углом 45°.



Прибор	Высота (H) [м]	Сторона обогреваемой площади			
		(A) [м]	(B) [м]	(C) [м]	(S) [м ²]
IR Comfort 1524	2,1	2,7	2,6	4,9	10,1
IR Comfort 2024	2,5	3,2	3,0	5,8	14,1
IR Comfort 2024 H	2,5	3,2	3,0	5,8	14,1

13.3 Размеры



80_07_31_0007

Гарантия

Условия и порядок гарантийного обслуживания определяются отдельно для каждой страны. За информацией о гарантии и гарантийном обслуживании обратитесь пожалуйста в представительство AEG в Вашей стране.



Монтаж прибора, первый ввод в эксплуатацию и обслуживание могут проводиться только компетентным специалистом в соответствии с данной инструкцией.



Не принимаются претензии по неисправностям, возникшим вследствие неправильной установки и эксплуатации прибора.

Окружающая среда и вторсырьё

Мы просим вашего содействия в защите окружающей среды. Выбрасывая упаковку, соблюдайте правила переработки отходов, установленные в вашей стране.