



39911



АО «ЗУБР ОВК» 141002, Московская область, г. Мытищи 2, а/я 36

Производитель оставляет за собой право вносить изменения в характеристики изделия без предварительного уведомления.
Приведенные иллюстрации не являются обязательными. Ответственность за опечатки исключается.

Тачка строительная двухколесная

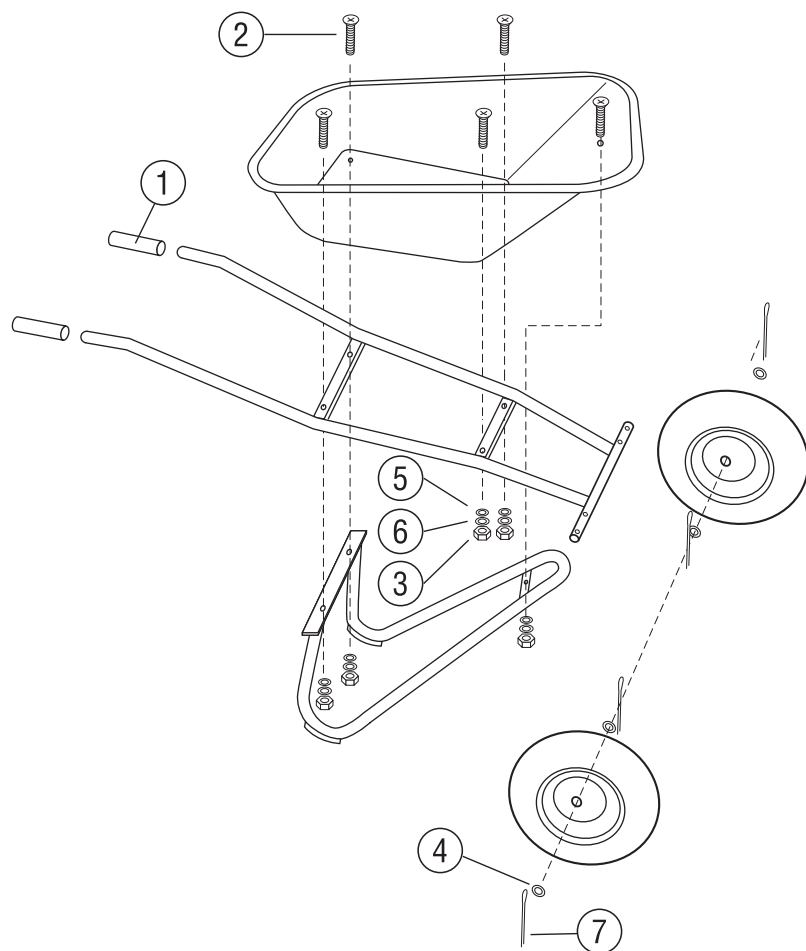
39911

ОПИСАНИЕ ИЗДЕЛИЯ:

Тачка предназначена для транспортировки различных грузов во время выполнения строительных, ремонтных или садовых работ.

КОНСТРУКТИВНЫЕ ОСОБЕННОСТИ ИЗДЕЛИЯ:

- Усиленный стальной оцинкованный кузов толщиной 0,9 мм с двойными завальцованными бортами
- Усиленная стальная рама из цельногнутой трубы $\varnothing 32$ мм поддерживает кузов снизу и выдерживает нагрузки до 240 кг
- Опора специальной конструкции, изготовленная из стальной трубы $\varnothing 25$ мм, надежно поддерживает кузов тачки спереди, обеспечивая его сохранность при перевалке тяжелых грузов
- Бескамерное полиуретановое колесо $\varnothing 350$ мм со стальным ободом на подшипниках обеспечивает легкое передвижение тачки по неровной поверхности



КОМПЛЕКТАЦИЯ ИЗДЕЛИЯ:

Тачка состоит из следующих элементов:

Кузов стальной оцинкованный, 110 л (арт. W-39911-T) – 1 шт.

Рама стальная $\varnothing 32$ мм (арт. W-39911-F) – 1 шт.

Опора стальная $\varnothing 25$ мм (арт. W-39911-L) – 1 шт.

Полиуретановое колесо $\varnothing 350$ мм (арт. W-39911-WH) – 2 шт.

Комплект крепежных деталей с инструкцией по сборке (арт. W-39911-S) – 1 наб.

В комплект крепежных изделий входят:

1. Рукоятка резиновая – 2 шт.

2. Винт M8 x 25 мм – 5 шт.

3. Гайка M8 – 5 шт.

4. Шайба оси $\varnothing 25$ мм – 4 шт.

5. Шайба $\varnothing 8$ мм – 5 шт.

6. Шайба гровера $\varnothing 8$ мм – 5 шт.

7. Шплинт 4 x 36 мм – 4 шт.

Внимательно проверяйте комплектность при покупке изделия!

ИНСТРУКЦИЯ ПО СБОРКЕ ИЗДЕЛИЯ:

Для сборки необходимо иметь ключ размером 13 мм и крестообразную отвертку.

1. Установите два колеса на стальную ось. Для обоих колес с каждой стороны установите по шайбе $\varnothing 16$ мм. Для крепления конструкции с каждой стороны вставляется и разгибается шплинт.

2. Поместите опору под стальную рамой.

3. Поставьте сверху кузов и закрепите его на раме с помощью 5 винтов, шайб, шайб гровера и гаек.

4. Наденьте резиновые рукоятки на стальную раму.

ТЕХНИЧЕСКИЕ ХАРАКТЕРИСТИКИ ИЗДЕЛИЯ:

| | |
|----------------------------|--------|
| Вместимость сыпучих грузов | 110 л |
| Вместимость жидких грузов | 70 л |
| Толщина кузова | 0,9 мм |
| Диаметр колеса | 350 мм |
| Грузоподъемность | 240 кг |

ПРАВИЛА ЭКСПЛУАТАЦИИ И ТЕХНИЧЕСКОГО ОБСЛУЖИВАНИЯ:

- Перед применением изделия необходимо убедиться, что все болтовые части соединения надежно затянуты.
- Во время работы используйте защитные рабочие перчатки.
- После применения необходимо очистить тачку от грязи.
- Хранить тачку рекомендуется в сухом помещении при температуре от -15°C до $+35^{\circ}\text{C}$.