

Информация о модели  
на официальном сайте ЗУБР:



ЗВПБ-8.5 г



ЗВПБ-10 г



ЗВПБ-10 гх



ЗВПБ-15 а



ЗВПБ-15 ах



ЗВПБ-20 ах



ЗВПБ-20 г



ЗВПБ-20 гх



## Виброплита бензиновая

ЗВПБ-8.5 г

ЗВПБ-15 ах

ЗВПБ-10 г

ЗВПБ-20 г

ЗВПБ-10 гх

ЗВПБ-20 гх

ЗВПБ-15 а

ЗВПБ-20 ах

АО «ЗУБР ОВК» РОССИЯ, 141002, Московская область, г. Мытищи 2, а/я 36

Производитель оставляет за собой право вносить изменения в характеристики изделия без предварительного уведомления.  
Приведенные иллюстрации не являются обязательными. Ответственность за опечатки исключается.

**Уважаемый покупатель!**

При покупке изделия:

- ▶ требуйте проверки его исправности путем пробного включения, а также комплектности согласно комплекту поставки, приведенному в соответствующем разделе;
- ▶ убедитесь, что гарантийный талон оформлен должным образом и содержит серийный номер изделия, дату продажи, штамп магазина и подпись продавца.

Перед первым включением изделия внимательно изучите настоящее руководство по эксплуатации и строго выполняйте содержащиеся в нем требования. Только так Вы сможете научиться правильно обращаться с изделием и избежать ошибок и опасных ситуаций. Храните данное руководство в течение всего срока службы Вашего изделия.

**Помните!** Изделие является источником повышенной травматической опасности.

**⚠ ВНИМАНИЕ**

**ПРОЧИТЕ РУКОВОДСТВО И НЕ НАЧИНАЙТЕ РАБОТУ С ИЗДЕЛИЕМ, ПОКА ВЫ НЕ ОЗНАКОМИТЕСЬ С НАСТОЯЩИМИ ПРЕДУПРЕЖДЕНИЯМИ.**

Во избежание травм и повреждений перед началом работы внимательно осмотрите виброплиту, убедитесь в наличии и надежности крепления крышки ременной передачи, целостности и надежности крепления глушителя и бензобака, отсутствии утечек топлива и масла.

Двигатель поставляется без масла. Перед первым запуском налейте в картер масло согласно инструкции.

Изделие передает на оператора повышенную вибрацию. Во избежание ущерба здоровью делайте перерывы в работе и ограничивайте общее время (за смену) работы с изделием.

Убедитесь в отсутствии посторонних предметов в зоне уплотнения.

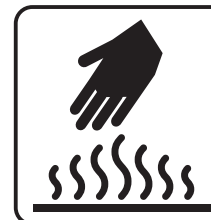
Не подпускайте к виброплите посторонних людей и детей.

**Меры безопасности**

Перед началом эксплуатации данного агрегата необходимо изучить руководство по эксплуатации. Невыполнение этого требования повышает степень риска получения травм как для вас, так и для других лиц.



Всегда используйте средства индивидуальной защиты (маску, наушники, респиратор).



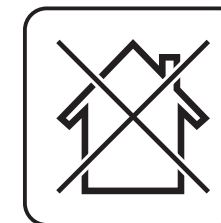
Отдельные части изделия во время работы нагреваются, и прикосновение к ним может вызвать ожог.



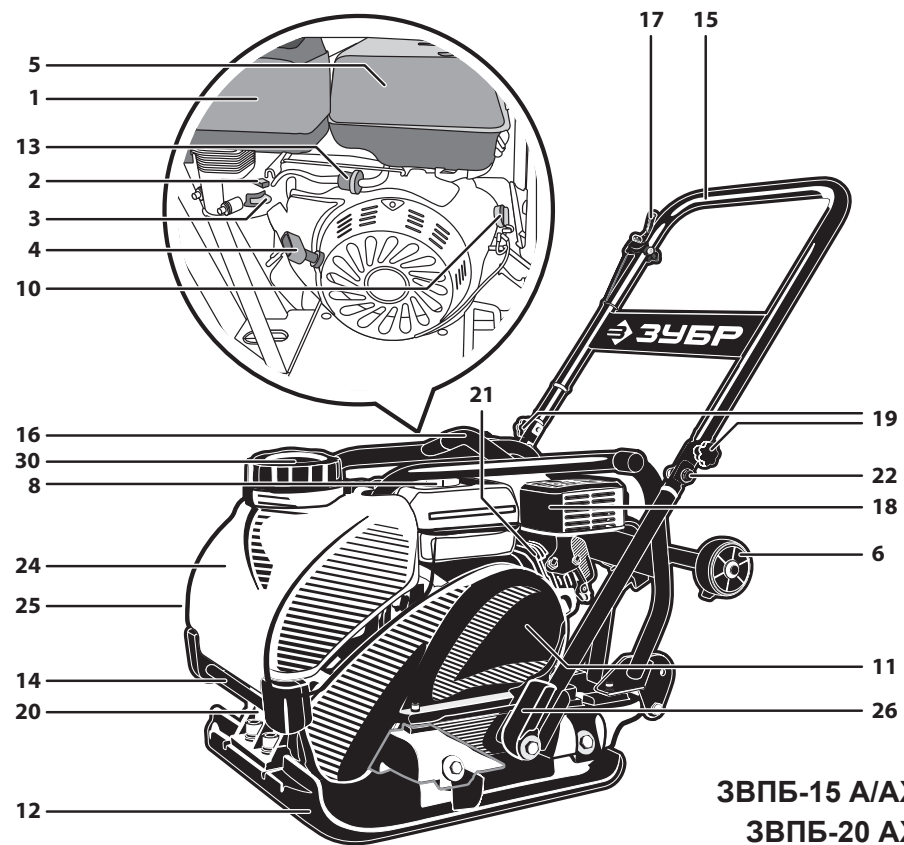
Во избежание возгораний, травм и повреждения имущества строго соблюдайте правила обращения с огнеопасными материалами.



Выхлопные пары двигателя токсичны и могут привести к отравлению. Не запускайте двигатель и не оставляйте его работающим в помещениях и в положении, когда выхлопные пары могут попасть в органы дыхания людей и животных.



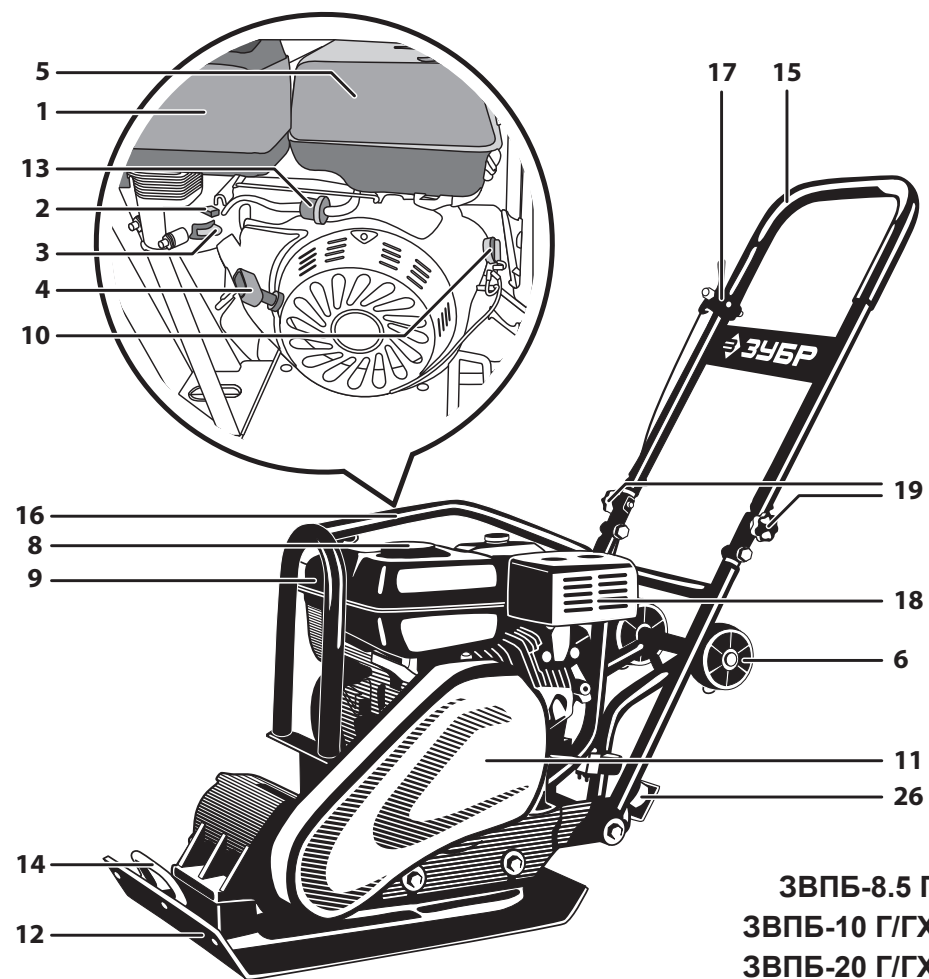
Изделие предназначено для эксплуатации ТОЛЬКО вне помещений.



**ЗВПБ-15 А/АХ**  
**ЗВПБ-20 АХ**

## Устройство

- |  |                                     |
|--|-------------------------------------|
| 1 Фильтр воздушный                       | 16 Рама                             |
| 2 Рычаг привода воздушной заслонки       | 17 Регулятор дроссельной заслонки   |
| 3 Топливный кран                         | 18 Глушитель                        |
| 4 Ручка стартера                         | 19 Винт-барашек фиксации рукоятки   |
| 5 Топливный бак                          | 20 Эксцентрик                       |
| 6 Колесо                                 | 21 Провод высоковольтный (сзади)    |
| 7 Пробка-шуп горловины заправки масла    | 22 Болт фиксирующий                 |
| 8 Крышка топливного бака                 | 23 Пробка слива масла               |
| 9 Кронштейн крепления счетчика моточасов | 24 Бак для воды                     |
| 10 Выключатель зажигания                 | 25 Кран подачи воды (сзади)         |
| 11 Крышка ременной передачи              | 26 Амортизатор рукоятки             |
| 12 Рабочее основание                     | 27 Сливной болт                     |
| 13 Фильтр тонкой очистки                 | 28 Фильтр грубой очистки            |
| 14 Рукоятка перемещения                  | 29 Пробка заправки масла в вибратор |
| 15 Рукоятка основная                     | 30 Крышка бака для воды             |



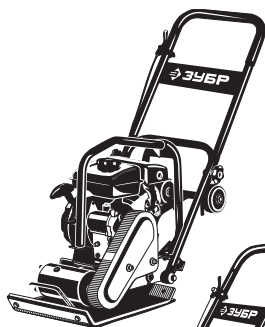
**ЗВПБ-8.5 Г**  
**ЗВПБ-10 Г/ГХ**  
**ЗВПБ-20 Г/ГХ**

## Комплектация

Рукоятка, 1 шт.	Крепежный набор, 1 комп.	Рама с колесами, 1 шт.	Ключ свечной, 1 шт.	Хомут, 2 шт.	Резиновый мат (приобретается отдельно)

## Модельный ряд

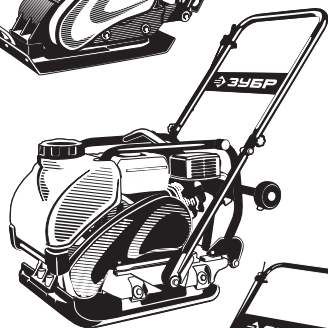
ЗВПБ-8.5 Г



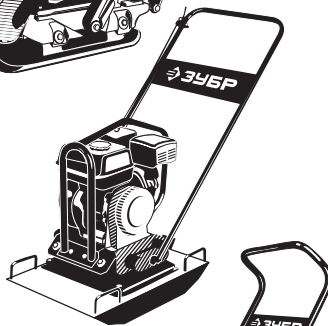
ЗВПБ-10 Г  
ЗВПБ-10 ГХ



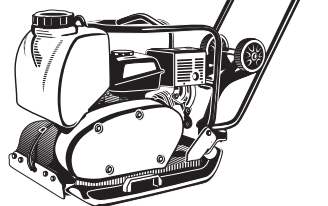
ЗВПБ-15 А  
ЗВПБ-15 АХ



ЗВПБ-20 Г  
ЗВПБ-20 ГХ



ЗВПБ-20 АХ

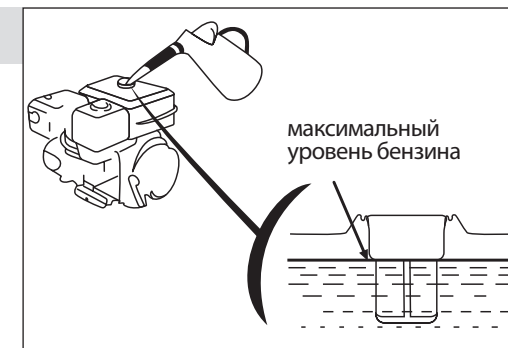


## Инструкции по применению

### Подготовка к работе

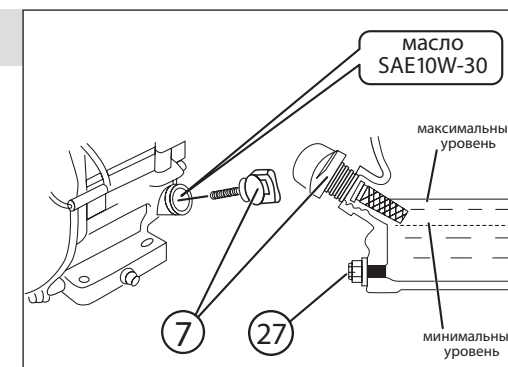
#### 1. Заправка изделия топливом

Рекомендуемый тип – Аи92



#### 2. Заправка изделия маслом

Рекомендуемый тип – SAE 10W-30  
(класс API не ниже SH)



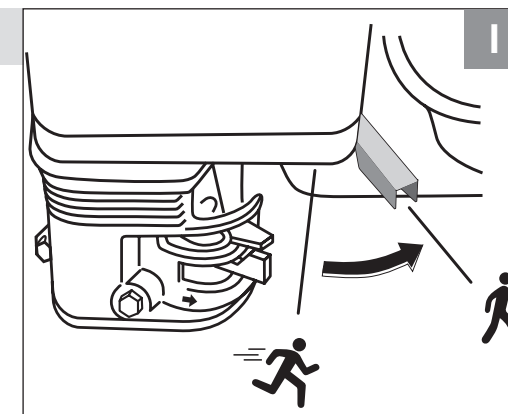
### Порядок работы

#### 3. Запуск двигателя

Дроссельная заслонка



Установить в положение  
холостого хода

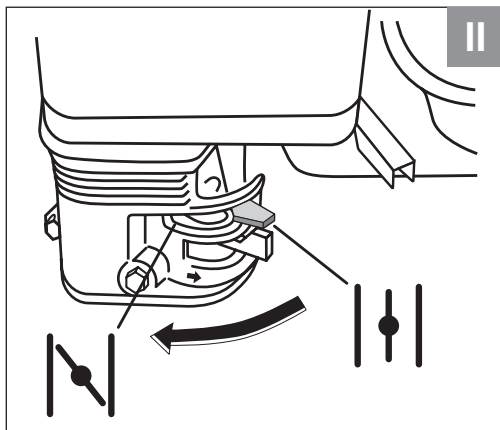


**Воздушная заслонка**

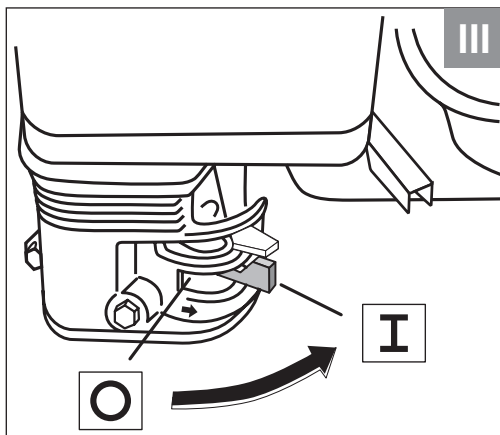
(Только для холодного двигателя)



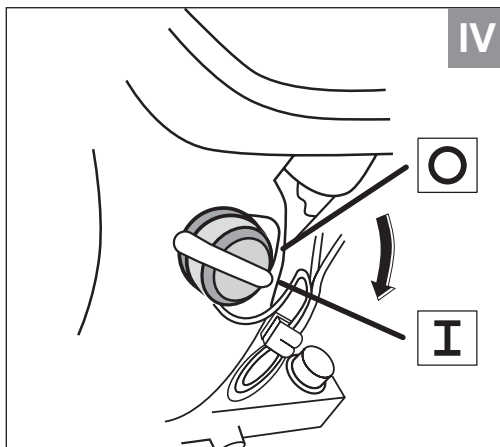
Закреть

**Топливный кран**

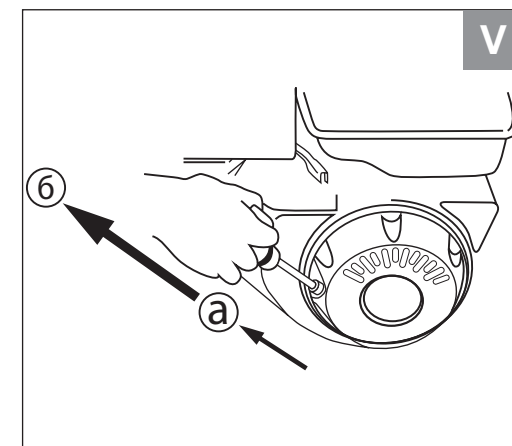
Открыть

**Зажигание**

Включить

**Стартер**

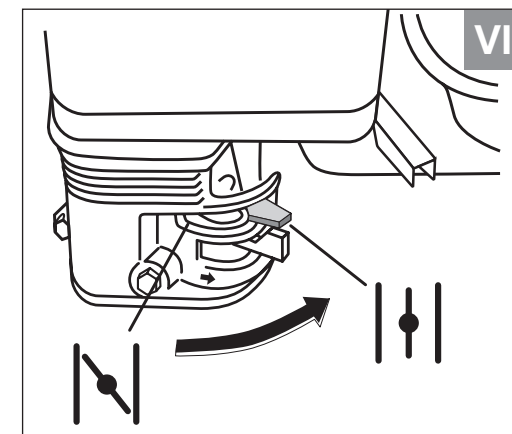
x 5–7

**Воздушная заслонка**

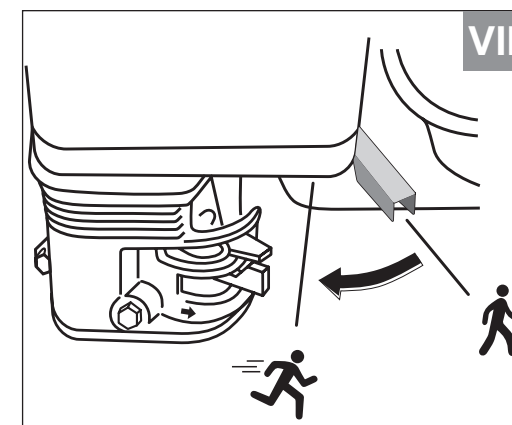
(Только для холодного двигателя)



Открыть

**Дроссельная заслонка**

Установить в рабочий режим

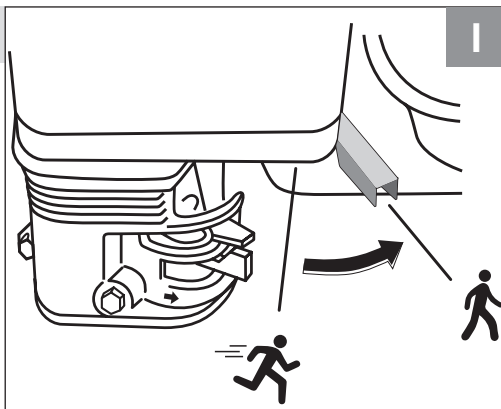


## 4. Остановка двигателя

## Дроссельная заслонка



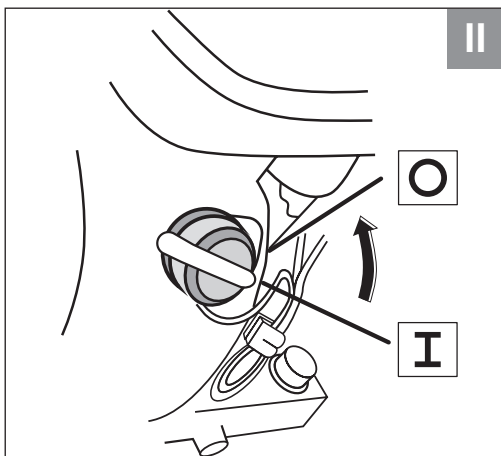
Установить в положение холостого хода



## Зажигание

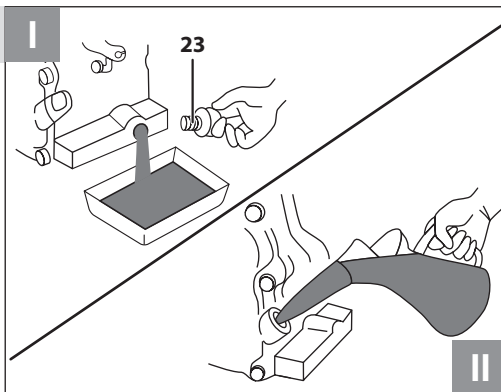


Выключить



## Обслуживание

## 5. Порядок замены масла



## 6. Очистка воздушного фильтра

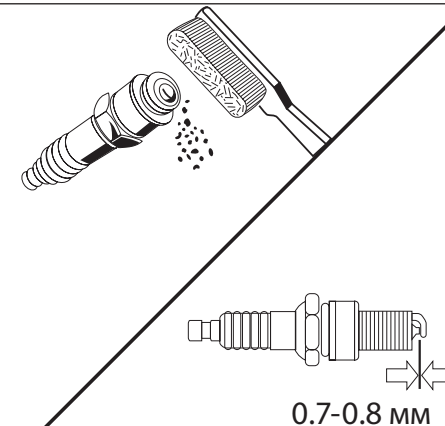


бумажный элемент

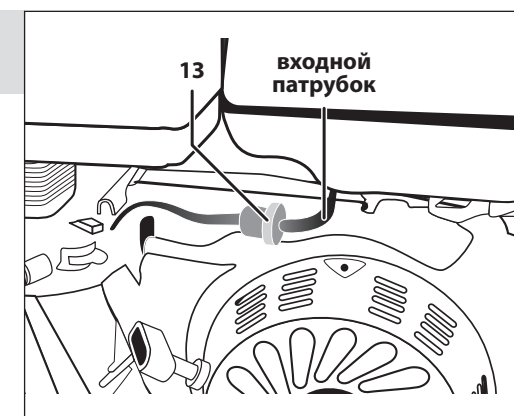
поролоновый элемент



## 7. Очистка и проверка свечи зажигания

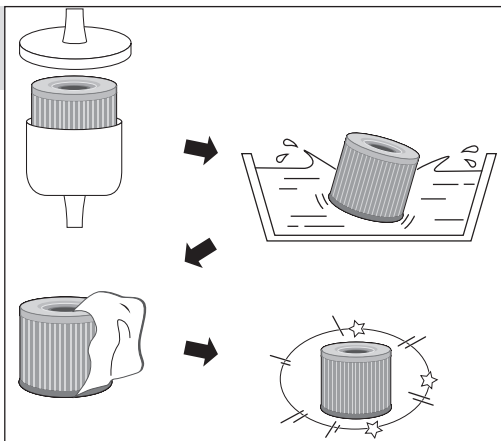


## 8. Обслуживание фильтра тонкой очистки



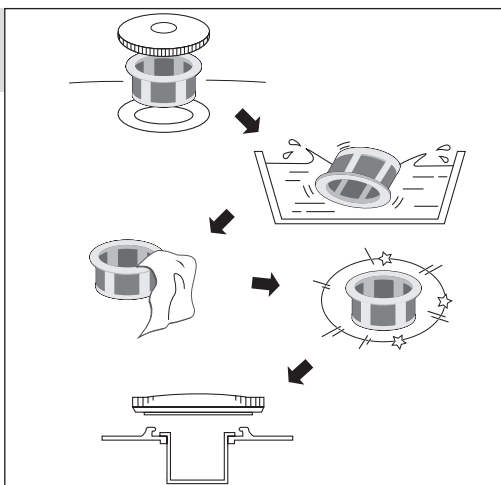
### 8. Обслуживание фильтра тонкой очистки

Промыть в бензине



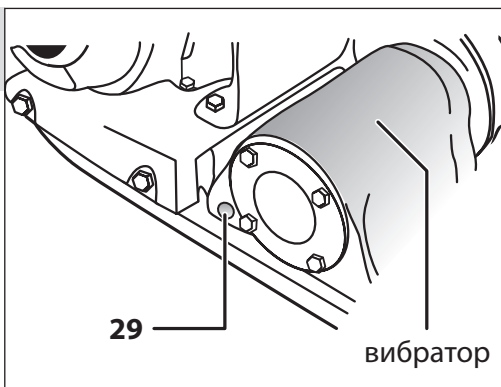
### 9. Обслуживание фильтра грубой очистки

Промыть в бензине

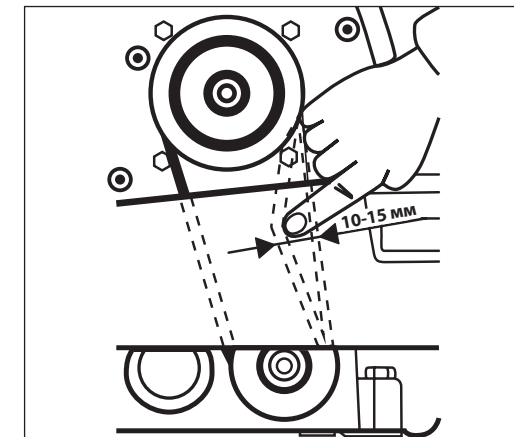


### 10. Порядок замены масла в вибраторе

Объем масла см. в табл. 3 стр. 21



### 11. Проверка натяжения приводного ремня



## Технические характеристики

Артикул	ЗВПБ-8.5г	ЗВПБ-10г/гх	ЗВПБ-15а/ах	ЗВПБ-20г/гх	ЗВПБ-20ах
Производитель двигателя	Зубр	ЗУБР / Honda	ЗУБР / Honda	ЗУБР / Honda	Honda
Тип двигателя	одноцилиндровый, четырехтактный, воздушного охлаждения				
Объем двигателя, см <sup>3</sup>	87	196/163	196/163	196/163	163
Мощность двигателя:					
кВт*	1.8	4.8/4	4.8/4	4.8/4	4
л.с.*	2.5	6.5/5.5	6.5/5.5	6.5/5.5	5.5
Номинальная частота вращения, мин <sup>-1</sup>	3600	3600	3600	3600	3600
Вид топлива	бензин АИ-92	бензин АИ-92	бензин АИ-92	бензин АИ-92	бензин АИ-92
Емкость топливного бака, л	1.6	3.6	3.6	3.6	3.6
Объем заправки масла, л	0.35	0.6	0.6	0.6	0.6
Центробежная сила, кН	8.5	10	15	20	20
Глубина уплотнения, мм	200	200	300	300	300
Рекомендуемый тип уплотняемого материала	грунт	грунт	асфальт	грунт	асфальт
Размер рабочей плиты, мм	430x310	500x360	530x500	610x460	642x504
Площадь рабочей плиты, м <sup>2</sup>	0.13	0.18	0.265	0.28	0.32
Защита при низком уровне масла	есть	есть	есть	есть	есть
Возможность установки счетчика моточасов (приобретается отдельно)	есть	есть	есть	есть	есть
Элемент крепления крюка крана	есть	есть	есть	есть	есть
Способ запуска	ручной	ручной	ручной	ручной	ручной
Подача воды к основанию	—	—	есть	—	есть
Колеса	есть	есть	есть	есть	есть
Уровень звуковой мощности (к=3), дБ	98.7	105.7	99.4	96.4	96.4
Уровень звукового давления (к=3), дБ	78.7	95.2	106.3	107.1	107.1
Среднеквадратичное виброускорение (к=1,5), м/с <sup>2</sup>	8.7	8.7	9	8.9	9.2
Масса изделия / в упаковке, кг	54 / 60	65 / 73	91 / 100	86 / 95	117 / 121
Срок службы, лет	5	5	5	5	5

\* - Указанная номинальная мощность двигателя - это средняя мощность стандартного серийного двигателя (при указанных оборотах), измеренная согласно стандарту SAE J1349/ISO 1585. Фактическая мощность серийно выпускаемых двигателей может отличаться от этой величины. Фактическая мощность двигателя, установленного на модели, может зависеть от рабочей скорости, условий окружающей среды и других параметров.

** ВНИМАНИЕ**

Убедитесь, что на изделии и комплекте принадлежностей отсутствуют повреждения, которые могли возникнуть при транспортировании.

Комплект поставки	ЗВПБ-8.5 г	ЗВПБ-10 г/гх	ЗВПБ-15 а/ах	ЗВПБ-20 г/гх	ЗВПБ-20 ах
Виброплита	1 шт.	1 шт.	1 шт.	1 шт.	1 шт.
Ручка	1 комп.	1 комп.	1 комп.	1 комп.	1 комп.
Ключ свечной	1 шт.	1 шт.	1 шт.	1 шт.	1 шт.
Рама с колесами	1 шт.	1 шт.	1 шт.	1 шт.	1 шт.
Хомут	2 шт.	2 шт.	2 шт.	2 шт.	2 шт.
Инструкции по безопасности	1 экз.	1 экз.	1 экз.	1 экз.	1 экз.
Руководство по эксплуатации	1 экз.	1 экз.	1 экз.	1 экз.	1 экз.

## Назначение и область применения

Виброплита бензиновая предназначена для уплотнения грунта, песка, асфальта, гравия и прочих строительных материалов.

Внимательно изучите настоящее руководство по эксплуатации, в том числе раздел «Инструкции по эксплуатации» и Приложение «Общие инструкции по безопасности». Только так Вы сможете научиться правильно обращаться с изделием и избежать ошибок и опасных ситуаций.

Изделие предназначено для работ в районах с умеренным климатом с характерной температурой от -28 до +40°С, относительной влажностью воздуха не более 80% и отсутствием прямого воздействия атмосферных осадков и чрезмерной запыленности воздуха.

Изделие соответствует требованиям Технических регламентов Таможенного союза:

- ▶ ТР ТС 010/2011 «О безопасности машин и оборудования».

Настоящее руководство содержит самые полные сведения и требования, необходимые и достаточные для надежной, эффективной и безопасной эксплуатации изделия.

В связи с продолжением работы по усовершенствованию изделия, производитель оставляет за собой право вносить в его конструкцию незначительные изменения, не отраженные в настоящем руководстве и не влияющие на эффективность и безопасную работу изделия.

## Подготовка к работе

### Заправка изделия топливом (рис.1):

- ▶ приготовьте бензин (неэтилированный, с таномовым числом не менее 92). Рекомендуемый тип – АИ92;

**Примечание!** Бензин не подлежит долгосрочному (свыше 1 месяца) хранению. При заправке топливного бака учитывайте объем предстоящей работы. При работе используйте только свежий бензин, т. к. его долгое хранение снижает рабочие свойства и может привести к поломке изделия. Данная неисправность условиями гарантии не поддерживается.

- ▶ снимите крышку топливного бака **8**, ПЛАВНО откручивая ее;
- ▶ заправьте топливный бак приготовленным объемом бензина, избегая его пролития.

**Примечание!** Не заправляйте бак до краев заливной горловины, оставьте свободный объем на тепловое расширение топлива.

**Меры предосторожности! Пары бензина огнеопасны и токсичны. Во время заправки строго соблюдайте правила безопасности:**

- ▶ заправку производите при полностью остывшем двигателе и выключенном зажигании;
- ▶ не курите во время заправки;
- ▶ удалите все источники открытого огня, искр и тепла из зоны заправки;
- ▶ не производите заправку в помещениях и в местах с недостаточной вентиляцией.

После заправки плотно заверните крышку топливного бака и тщательно удалите остатки пролитого бензина.

### Заправка изделия маслом (рис.2):

Изделие оснащено системой автоматического выключения при критически низком уровне масла или при полном его отсутствии.

## ВНИМАНИЕ

Несмотря на наличие данной системы, будьте внимательны: **НЕ ПЫТАЙТЕСЬ** заводить двигатель, не заправив изделие маслом – это может привести к повышенному нагреву



и износу кривошипно-шатунного механизма, его заклиниванию или иному серьезному повреждению.

Для заправки масла:

- ▶ установите изделие на ровной горизонтальной поверхности;
- ▶ проверьте наличие масла в картере двигателя, сняв крышку (с шупом) 7 горловины заправки масла. При наличии следов масла на щупе, проверьте уровень масла в картере: протрите щуп чистой сухой ветошью, установите щуп на место и снова выньте. Если уровень масла достаточен (между минимальной и максимальной метками щупа), доливать масло не следует;
- ▶ **при первом запуске или после длительного хранения:** Если уровень меньше отметки минимума на щупе, не доливайте масло, но слейте залитое в двигателе масло в соответствии с разделом Периодическое обслуживание;
- ▶ **при последующих запусках:** Если уровень масла недостаточен, долейте масло, соответствующее по марке уже залитому.

**Примечание!** Во избежание повреждения двигателя никогда не смешивайте различные марки масла.

- ▶ приготовьте масло (для четырехтактных моторов, класса не менее SH по классификации API). Соответствующий тип – SAE10W-30. Рекомендуемое масло – «ЗУБР» ЗМД-4Т;
- ▶ залейте объем масла, приблизительно соответствующий указанному в технических данных. Установите крышку горловины обратно и выньте, чтобы убедиться в достаточном уровне масла. Нормальным является уровень между минимальной и максимальной метками щупа. При необходимости, долейте.

### **ВНИМАНИЕ**

Эксплуатация изделия с уровнем масла выше отметки максимума, с применением долго хранившегося бензина или бензина и масла несоответствующих типов может привести к выходу изделия из строя. Данная неисправность условиями гарантии не поддерживается.

### Подготовка к работе:

- ▶ для обеспечения правильной работы топливной и масляной систем, установите изделие на ровной горизонтальной поверхности;
- ▶ удалите из зоны трамбования посторонние

предметы, которые могут помешать работе (крупные камни, банки и бутылки);

- ▶ убедитесь, что в зоне трамбования отсутствуют линии электроснабжения или связи, водопроводные, газовые и иные коммуникации, которые могут быть повреждены в результате вибрационного влияния изделия;
- ▶ убедитесь, что Вы убрали все посторонние и незакрепленные предметы с изделия и от его движущихся частей;

**Примечание!** В силу вибрации изделия при работе, оставшиеся предметы могут попасть в движущиеся части изделия, что может привести к заклиниванию, повреждению этих частей и изделия в целом, а также к травмам.

- ▶ перед каждым запуском: проверьте уровень масла (см. выше). При необходимости, долейте;
- ▶ перед каждым запуском: проверьте изделие на потеки бензина. При необходимости, вытрите;
- ▶ удалите детей и животных от изделия на расстояние не менее 10 метров;
- ▶ заполните (только ЗВПБ-15а(х) и ЗВПБ-20ах) бак 24 водой;
- ▶ приготовьте и наденьте средства индивидуальной защиты (очки, перчатки, наушники).

## Порядок работы

### Запуск холодного двигателя (рис.3):


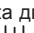
#### **ВНИМАНИЕ**

Изделие предназначено для эксплуатации только вне помещений. В процессе работы двигателя внутреннего сгорания образуются токсичные выхлопные газы высокой температуры. НИКОГДА не запускайте двигатель и не оставляйте его работающим в помещениях или в местах с недостаточной вентиляцией.


- ▶ переместитесь от места заправки на расстояние не менее 3 м;
- ▶ переведите рычаг 17 управления дроссельной заслонкой в положение минимальной подачи;

#### **ВНИМАНИЕ**

Изделие оснащено центробежной муфтой сцепления, включающей эксцентрик в работу при достижении двигателем установленных оборотов (выше холостых). Установленные рычагом 17 обороты, отличные от холостых, могут после запуска двигателя вызвать внезапное неконтролируемое движение изделия, что может привести к травмам.

- ▶ переведите рычаг 2 управления воздушной заслонкой в положение  «закрыто»;
- ▶ включите подачу топлива, переведя кран 3 в положение «открыто»;
- ▶ включите зажигание, переведя выключатель 10 в положение «Вкл.»;
- ▶ потяните ручку стартера до выбора зазора (а), а затем резко дерните ее (б). Не отпускайте рукоятку при вытянутом тросе – плавно верните ее обратно. Если двигатель не запустился, повторите действия 3–4 раза;
- ▶ после запуска двигателя переведите рычаг 2 в положение  «открыто» и дайте двигателю прогреться в течение 2–3 минут.

**Примечание!** Не давайте двигателю повышенных оборотов и не начинайте работу при непрогретом двигателе – это отрицательно сказывается на его технических характеристиках и сокращает срок службы.

Для запуска горячего двигателя повторите действия по запуску, описанные выше, не переводя рычаг 2 в положение  «закрыто».

Если двигатель не запускается, этому могут быть следующие причины:

- 1) Выключатель зажигания в положении «Выкл.»;
- 2) уровень масла ниже минимального – сработала система блокировки;
- 3) бензин или воздух не поступают в камеру сгорания или поступают в недостаточном/ избыточном количестве (нет топлива в баке, перекрыт топливный кран, загрязнены топливный или воздушный фильтры, не отрегулирован или засорен карбюратор);
- 4) отсутствует искрообразование или оно недостаточное (высоковольтный провод отсоединен от свечи, загрязнены или не отрегулированы электроды свечи зажигания, неисправна свеча зажигания);

Для установления причины невозможности запуска двигателя отсоедините высоковольтный провод, выверните свечу зажигания: влажная свеча зажигания свидетельствует об отсутствии искрообразования или поступлении воздуха, сухая – о недостаточном поступлении топлива.

Для устранения указанных причин выполните следующие действия:

- ▶ при влажной свече:
  - а) проверьте и (при необходимости) просушите, очистите и отрегулируйте (см. раздел Периодическое обслуживание) электроды свечи зажигания или замените свечу;

**Примечание!** Не применяйте для просушки и очистки электродов свечи открытое пламя это может повредить свечу зажигания и вывести ее из строя.

- б) проверьте правильность положения рычага 2 в зависимости от температуры двигателя;
- в) проверьте состояние воздушного фильтра и, при необходимости, очистите его в соответствии с разделом Периодическое обслуживание;
- г) освободите камеру сгорания от излишков топлива. Для этого при выкрученной свече зажигания 2–3 раза плавно (для исключения накачивания нового топлива) проверните двигатель ручкой стартера;
- д) убедитесь в соответствии типов топлива и масла указанным выше.

▶ при сухой свече:

- а) проверьте наличие топлива в баке и уровень масла. При необходимости, долейте;
- б) убедитесь, что топливный кран 3 открыт и проверьте состояние топливного фильтра тонкой очистки. При необходимости, очистите его (см. раздел Периодическое обслуживание);
- в) проверьте и, при необходимости, отрегулируйте электроды свечи зажигания (см. раздел Периодическое обслуживание);
- г) убедитесь в соответствии типов топлива и масла указанным выше (см. раздел Подготовка к работе).

Вверните обратно свечу, установите высоковольтный провод. Повторите попытку запуска сначала. Если после выполнения вышеуказанных действий двигатель не запускается, обратитесь в сервисный центр.

После запуска и в процессе работы изделия контролируйте:

- ▶ ровность, устойчивость (без перебоев) работы двигателя изделия;
- ▶ отсутствие течи масла и бензина;
- ▶ отсутствие движения изделия на холостом ходу.

В случае каких-либо перебоев в работе изделия остановите двигатель и обратитесь к разделу Возможные неисправности.

Для начала работы установите рычагом 17 необходимые обороты двигателя и, соответственно, частоту вибраций и глубину трамбования. **КРЕПКО** удерживая изделие за рукоятку 15, направляйте его в нужном Вам направлении.

**Примечание!** Изделие движется вперед само под действием вибрации.

При необходимости подачи охлаждающей воды к основанию, откройте (только ЗВПБ-15а(ах) и ЗВПБ-20ах) кран **25**, отрегулировав степень открытия необходимый расход воды.

### ВНИМАНИЕ

При работе изделия, в процессе сгорания топлива, образуются выхлопные газы, содержащие ядовитые вещества. В процессе работы старайтесь располагаться относительно ветра так, чтобы выхлопные газы не попадали в органы дыхания.

### ВНИМАНИЕ

Во время работы корпус изделия и цилиндра двигателя сильно нагреваются. Не прикасайтесь к ним и не допускайте их контакта с легковоспламеняющимися или легкоповреждаемыми поверхностями.

При работе с изделием соблюдайте следующие рекомендации:

1) Почва, предназначенная для трамбования, не должна быть излишне сухой или влажной (тем более, покрытой водой). В противном случае, трамбование будет неэффективным.

2) Будьте внимательны при трамбовании вдоль канав, траншей и насыпей – повышенная вибрация может вызвать сползание грунта или обрушение стенок, что может повлечь травмы персонала.

#### Остановка двигателя (рис.4):

Для выключения изделия (при перерывах или по окончании работы) переведите рычаг **17** в положение минимального газа и после прекращения вибраций изделия выключите зажигание, переведя выключатель **10** в положение «Выкл».

**Примечание!** Рекомендуется перед выключением двигателя дать ему остыть, оставив немного поработать без нагрузки.

По окончании работы израсходуйте топливо, выключите двигатель, **ОБЯЗАТЕЛЬНО** закройте топливный кран, тщательно очистите все части изделия от загрязнений и дайте изделию остыть, прежде чем вносить в помещение или убирать на хранение.

При консервации изделия для длительного (свыше 1 месяца) хранения, выполните следующие действия:

▶ слейте топливо из бака и **ИЗРАСХОДУЙТЕ ЕГО ИЗ КАРБЮРАТОРА**, запустив двигатель в работу, до полной остановки;

▶ дайте двигателю остыть;

▶ залейте в цилиндр через отверстие для свечи

столовую ложку моторного масла того же типа, что использовалось для заправки изделия;

▶ плавно проверните двигатель стартером несколько раз, чтобы распределить масло;

▶ установите свечу обратно.

При хранении изделия и расходных материалов **СТРОГО** соблюдайте следующие рекомендации:

▶ **НЕ ХРАНИТЕ** изделие с заправленным топливным баком и неизрасходованным топливом в карбюраторе;

**Примечание!** При длительном хранении (особенно при наличии воздуха в баке) бензин разлагается на составляющие, в т.ч. парафин, который откладывается на стенках бака, топливopроводов и карбюратора и может привести к закупориванию топливных каналов.

▶ не храните изделие в помещениях, в которых есть источники повышенного тепла или возможно появление открытого огня;

▶ не храните изделие в местах, куда возможен доступ детей или животных;

▶ не используйте для хранения горюче-смазочных материалов (далее – ГСМ) емкости, не предназначенные для этого.

### Периодическое обслуживание

### ВНИМАНИЕ

**Все работы по техническому обслуживанию производите только с использованием средств индивидуальной защиты при выключенном и остывшем двигателе. При проведении любых работ по техническому обслуживанию изделия ОБЯЗАТЕЛЬНО снимайте высоковольтный провод со свечи зажигания.**

Регулярно (в соответствии с таблицей 1) проводите техническое обслуживание изделия. Регулярное обслуживание позволяет поддерживать заявленные технические характеристики изделия и продлевает срок его службы.

После первых 5 часов работы замените масло в двигателе. Далее проверяйте и заменяйте масло регулярно в соответствии с таблицей 1. Эксплуатация двигателя с недостаточным уровнем или с полным отсутствием масла, а также несвоевременная его замена сокращает ресурс двигателя и может привести к выходу изделия из строя. Неисправности изделия по вышеуказанным причинам не являются гарантийными случаями.

Уровень и состояние масла проверяйте посредством щупа **7**. Если Вы заметили, что цвет

Таблица 1

Частота обслуживания*		Перед каждым запуском	Каждый месяц или через 25 ч	Каждые три месяца или через 50 ч	Каждые шесть месяцев или через 100 ч	Каждый год или через 250 ч
Масло двигателя	Проверить	•				
	Заменить				•	
Фильтр воздушный	Проверить		•			
	Очистить			•**		
Свеча зажигания	Проверить зазор/отрегулировать				•	
	Заменить					•
Масло в вибраторе	Заменить					•
Топливный бак и фильтр	Очистить				• (фильтр)	• (бак)
Зазор клапанов	Проверить/отрегулировать				•***	
Камера сгорания	Очистить					•***
Провод высоковольтный	Очистить				•***	
Приводной ремень	Проверить				•	
	Заменить					•
Резьбовые соединения	Проверить				•	
Амортизаторы	Проверить/заменить					•

\* – обслуживание проводить через указанные интервалы времени или моточасы, в зависимости оттого, что наступает раньше;

\*\* – при эксплуатации в запыленных условиях, при повышенных температурах и тяжелой нагрузке производить через меньшие промежутки;

\*\*\* – обслуживание проводить только в авторизованных сервисных центрах.

масла изменился (белесоватый оттенок говорит о наличии воды; потемнение масла означает его перегрев) – немедленно замените масло.

### ВНИМАНИЕ

**Никогда не смешивайте различные марки масел.**

#### Порядок замены масла (рис.5):

▶ приготовьте емкость для приема отработанного масла;

▶ установите изделие на ровную горизонтальную поверхность;

▶ подставьте приготовленную емкость под отверстие слива масла;

▶ выкрутите пробку **23**;

▶ дайте маслу полностью стечь;

▶ плотно закрутите пробку **23** обратно;

▶ залейте в маслобак новое масло в соответствии с разделом Подготовка к работе.

**Примечание!** Утилизируйте отработанное масло в соответствии с законодательством Вашего региона.

#### Очистка воздушного фильтра (рис.6):

Регулярно (в соответствии с таблицей 1) проверяйте состояние воздушного фильтра. Для этого снимите крышку **1** фильтра и внешним осмотром определите степень его загрязнения. При необходимости очистите его в следующем порядке:

▶ отверните гайку крепления крышки и снимите

фильтр;

**Примечание!** Избегайте попадания накопившейся в фильтре и его корпусе грязи в отверстие карбюратора!

- ▶ бумажный элемент очистите струей сжатого воздуха давлением не более 0,3 Атм;
- ▶ поролоновый элемент промойте в теплой воде с добавлением бытового моющего средства и тщательно прополощите в проточной воде. Просушите его и пропитайте небольшим количеством моторного масла. Отожмите 2–3 раза, чтобы удалить излишки масла;
- ▶ соберите фильтр и установите на место.

Обязательно очищайте воздушный фильтр через указанные в таблице 1 интервалы. Помните: грязный фильтр приводит к снижению КПД двигателя, его перегрузке, перегреву и преждевременному износу его узлов.

### ВНИМАНИЕ

**Эксплуатация двигателя без фильтра или с загрязненным фильтром может привести к выходу изделия из строя. Данный случай условиями гарантии не поддерживается.**

#### Очистка и проверка сечи зажигания (рис.7):

Регулярно (в соответствии с таблицей 1) проверяйте состояние электродов свечи зажигания и зазор между ними. Помните: неотрегулированные или покрытые отложениями электроды могут быть причиной плохого искрообразования, что уменьшает КПД двигателя, увеличивает расход топлива, ускоряет образование отложений на стенках камеры сгорания и ухудшает экологические показатели двигателя.

### ВНИМАНИЕ

**Осмотр, очистку и регулировку свечи зажигания производите только при выключенном зажигании и полностью остывшем двигателе. При извлечении свечи примите меры (продуйте, очистите углубление свечи), чтобы не допустить попадания грязи в цилиндр через свечное отверстие.**

При очистке электродов старайтесь не повредить их. При повышенном загрязнении рекомендуется заменить свечу зажигания.

При замене используйте соответствующие свечи зажигания (см. таблицу 2) или аналогичные.

### Таблица 2

ЗВПБ-8.5 г	TORCH E7RTC
ЗВПБ-10 г	TORCH F7RTC
ЗВПБ-10 гх	NGK BPR6ES
ЗВПБ-15 а	TORCH F7RTC
ЗВПБ-15 ах	NGK BPR6ES
ЗВПБ-20 г	TORCH F7RTC
ЗВПБ-20 гх	NGK BPR6ES
ЗВПБ-20 ах	NGK BPR6ES

### ВНИМАНИЕ

**Не используйте свечи несоответствующих типов, т.к. это может привести к изменению процесса воспламенения смеси (запаздыванию или опережению) и, как следствие, повышенной нагрузке на узлы двигателя, перегреву рабочих поверхностей камеры сгорания и образованию калильного зажигания.**

При установке новой свечи вверните ее руками до упора и затяните ключом еще на 1/2 оборота. При повторной установке снятой свечи затяните ее ключом на 1/4 оборота. При необходимости, очистите высоковольтный провод. Для этого используйте чистую ветошь, смоченную спиртом.

#### Обслуживание фильтра тонкой очистки (рис.8):

Регулярно (в соответствии с таблицей 1) проверяйте состояние топливного фильтра тонкой очистки и очищайте при необходимости. Для этого:

- ▶ переведите выключатель зажигания в положение «Выкл», дайте изделию остыть;
- ▶ переведите топливный кран в положение «Выкл»;
- ▶ снимите топливный патрубок со входа фильтра, для чего сожмите усики хомута и отведите его по патрубку за пределы штуцера фильтра;
- ▶ открутите крышку фильтра со стороны входа топлива;
- ▶ выньте фильтрующую сеточку и осмотрите. При необходимости промойте ее бензином или очистите сжатым воздухом;
- ▶ соберите фильтр и подсоедините патрубок в обратной последовательности.

#### Обслуживание фильтра грубой очистки (рис.9)

Регулярно (в соответствии с таблицей 1) проверяйте состояние топливного фильтра грубой очистки и очищайте при необходимости. Для этого:

- ▶ переведите выключатель зажигания в положение «Выкл», дайте изделию остыть;

- ▶ открутите крышку топливного бака. Топливный фильтр находится под крышкой в заливной горловине;
- ▶ выньте фильтр и промойте его в бензине. Тщательно вытрите его и дайте высохнуть;

### ВНИМАНИЕ

**Не промывайте фильтры водой и не устанавливайте обратно невысушенные фильтры – попавшая в топливную смесь вода может стать причиной перебоев в работе двигателя.**

- ▶ установите обратно фильтр и крышку топливного бака.

#### Порядок замены масла в вибраторе (рис.10):

Регулярно (в соответствии с таблицей 1) заменяйте масло в вибраторе. Для этого:

**Примечание!** Виброплита поставляется с маслом в вибраторе.

- ▶ установите изделие на гладкой ровной поверхности;
- ▶ отверните болт 29 отверстия заправки масла;
- ▶ наклоните изделие так, чтобы дать маслу вытечь. Верните изделие в горизонтальное положение;

**Примечание!** Примите во внимание, что масло тем легче слить, чем оно горячее.

- ▶ залейте новое масло (в соответствии с таблицей 3). Уровень масла должен быть по срез заправочного отверстия;

### Таблица 3

Модель	Тип масла/смазки	Объем, мл/г
ЗВПБ-8.5 г	SAE-30	50
ЗВПБ-10 г	SAE-30	250
ЗВПБ-10 гх	SAE-30	250
ЗВПБ-15 а	SAE-30	250
ЗВПБ-15 ах	SAE-30	250
ЗВПБ-20 г	Mobil XHP222	50
ЗВПБ-20 гх	Mobil XHP222	50
ЗВПБ-20 ах	Mobil XHP222	50
ЗВПБ-25 грх	SAE-32	400
ЗВПБ-30 грх	SAE-32	400
ЗВПБ-38 грх	SAE-32	700

- ▶ плотно закрутите болт 29 заправочного отверстия.

Регулярно (с указанной ниже периодичностью) проверяйте:

а) каждые 50 часов работы – вибратор на отсутствие течи масла и его уровень (см. выше). При необходимости, долейте.

б) каждые 100 часов работы – состояние нижней поверхности рабочей плиты, при необходимости, очищайте ее от наскоившихся отложений.

в) каждые 100 часов работы – натяжение и состояние приводного ремня (рис.11):

- ▶ снимите крышку 11 ременной передачи, открутив крепежные элементы;

▶ внешним осмотром убедитесь в отсутствии на ремне следов износа или повреждения (трещин, порезов, расслоения, разломачивания краев, разделения на пряди и проч.). В случае наличия подобных признаков, немедленно замените ремень;

- ▶ сожмите ремень посередине между шкивами. Прогиб должен составлять не более 10–15 мм. Если прогиб отличается от указанного, измените натяжение ремня, для чего отпустите болты крепления двигателя и его перемещением обеспечьте правильное натяжение ремня. Затяните болты крепления двигателя.

г) каждые 100 часов работы – состояние резьбовых соединений изделия (вибратора, рукоятки, двигателя, амортизаторов). Крепления должны быть не повреждены и надежно затянуты. В случае ослабления затяжки – подтяните крепления.

д) каждые 250 часов работы – состояние амортизаторов 26. В случае растрескивания, расслоения, разрыва немедленно замените их в сервисном центре.

Все другие виды технического обслуживания должны проводиться только специалистами сервисных центров.

## Рекомендации по эксплуатации

При заправке ГСМ убедитесь в соответствии типов бензина и масла требованиям настоящей инструкции. Бензин должен быть неэтилированный, с октановым числом не менее 92 (рекомендуем Аи92). Масло должно соответствовать требованиям, указанным в разделе Подготовка к работе.

**⚠ ВНИМАНИЕ**

**Примите все меры к обеспечению пожарной безопасности при приготовлении смеси, заправке и эксплуатации изделия.**

Запускайте двигатель только тогда, когда Вы полностью готовы к работе.

Перед первым использованием и после длительного хранения изделия, запустите двигатель и дайте ему поработать 20–30 секунд без нагрузки. Если во время работы изделия Вы услышите посторонний шум, стуки или почувствуете сильную вибрацию, выключите изделие и установите причину этого явления. Не запускайте изделие, прежде чем будет найдена и устранена причина неисправности.

В начале эксплуатации нового изделия, для обеспечения приработки трущихся частей, обеспечьте изделию щадящий режим работы: 1–1,5 минуты работы без повышенной нагрузки (на средних оборотах), потом 10–15 секунд холостого хода. В этом режиме не допускайте значительного падения или повышения оборотов двигателя. Правильная приработка позволит изделию достичь своих заявленных характеристик и продлит срок его службы. Полной мощности двигатель достигнет после выработки 4–5 полных заправок топливного бака.

После первых 5 часов работы изделия визуально убедитесь в надежности затяжки резьбовых соединений. При необходимости подтяжки болтов двигателя, обратитесь в сервисный центр.

Изделие предназначено для работы только на бензине и при наличии масла. Не эксплуатируйте его без масла или с объемом масла менее рекомендованного, а также с несоответствующими типами бензина и масла – это одинаково может привести к повреждению и выходу изделия из строя. Данная неисправность не является гарантийным случаем.

Перед запуском осмотрите и визуально проверьте корпус двигателя, карбюратора и глушителя, топливopроводы на возможные повреждения (сколы, трещины, порезы, нарушения соединений) и подтеки ГСМ, подвижные части изделия на их функционирование (прокруткой стартера с выключенным зажиганием).

После запуска и прогрева, перед началом работы, убедитесь в равномерной, без сбоев и провалов, холостой работе двигателя. При необходимости регулировки рекомендуем обратиться в сервисный центр.

**Примечание!** Самостоятельная регулировка может еще более ухудшить показатели работы изделия и сократить срок его службы.

Для исключения перегрева изделия делайте перерывы в работе, давая ему поработать на холостом ходу.

При перегреве двигателя не останавливайте его сразу – в этом случае прекратится его охлаждение (из-за остановки вентилятора), что может привести к короблению частей двигателя. Плавно снизьте нагрузку и дайте изделию поработать без нагрузки в течение 1–2 минут. Остановите двигатель.

Регулярно проверяйте состояние поверхности корпуса и головки цилиндра. При загрязнении поверхности ухудшается отвод тепла от металлических частей цилиндра, что также может привести к короблению отдельных частей и выходу изделия из строя. Следите за состоянием указанных частей и очищайте по мере необходимости.

Не прикасайтесь к работающим, движущимся (под кожухами, крышками) и нагретым частям изделия.

Не включайте и не эксплуатируйте изделие со снятыми защитными кожухами. Под кожухами расположены вращающиеся или нагревающиеся части, контакт с которыми может привести к травмам.

Во время работы корпус цилиндра и глушителя сильно нагреваются. Не прикасайтесь к ним и не допускайте их контакта с легковоспламеняющимися или легкоповреждаемыми поверхностями.

При работах в неблагоприятных условиях (при загазованности, повышенном уровне шума и вибрации), используйте средства индивидуальной защиты и ограничивайте время работы с изделием.

Выключайте двигатель при паузах в работе и по окончании работы.

Следите за исправным состоянием изделия. В случае появления подозрительных запахов, дыма, огня, искр следует отключить изделие и обратиться в специализированный сервисный центр.

Не проводите сварочных работ и механического ремонта поврежденных частей изделия. При обнаружении механических дефектов или коррозии обратитесь в сервисный центр для замены поврежденных частей.

Если Вам что-то показалось ненормальным в работе изделия, немедленно прекратите его эксплуатацию.

В силу технической сложности изделия, критерии предельных состояний не могут быть определены пользователем самостоятельно. В случае явной или предполагаемой неисправности обратитесь к разделу «Возможные неисправности и методы их устранения». Если неисправности в перечне не оказалось или Вы не смогли устранить ее, обратитесь в специализированный сервисный центр. Заключение о предельном состоянии изделия или его частей сервисный центр выдает в форме соответствующего Акта.

## Инструкции по безопасности

Бензин и рабочая смесь для двигателя (далее ГСМ) – источники повышенной пожарной опасности. Во избежание несчастных случаев:

- ▶ не курите вблизи мест хранения ГСМ, при их смешивании, переливании (в т.ч. заправке) и во время работы;
- ▶ не храните, не смешивайте и не переливайте ГСМ вблизи источников открытого огня или повышенного тепла;
- ▶ не запускайте двигатель в месте заправки и на удалении менее 3 м от него;
- ▶ не запускайте двигатель, не вытерев насухо все пролития или подтеки ГСМ, а также не установив и не устранив причину протечки;
- ▶ не допускайте детей и некомпетентных лиц к операциям с ГСМ и изделием в целом;
- ▶ не производите никаких работ по обслуживанию изделия или замене вышедших из строя частей, не выключив двигатель;
- ▶ не используйте изделие с поврежденными баками, трубопроводами и прокладками, допускающими утечку ГСМ.

При хранении изделия или расходных материалов строго соблюдайте следующие рекомендации:

- ▶ не храните изделие с заправленным топливным баком и неизрасходованной рабочей смесью в карбюраторе;

**Примечание!** При длительном хранении рабочая смесь (особенно при наличии воздуха в топливном баке) разлагается на составляющие, в т.ч. парафин, который откладывается на стенках бака, топливopроводов и карбюратора и может привести к закупориванию топливных каналов.

- ▶ не храните изделие в помещениях, в которых есть источники повышенного тепла или возможно появление открытого огня;
- ▶ не храните изделие в помещениях, куда возможен доступ детей или животных;
- ▶ не используйте для хранения горюче-смазочных материалов емкости, не предназначенные для этого.

**Будьте осторожны!** Особенно взрывоопасны пары бензина. Храните ГСМ только в плотно закрытых емкостях.

**⚠ ВНИМАНИЕ**

**Бензин и рабочая смесь являются агрессивными веществами для большинства видов пластика. Не используйте пластиковые и иные неподходящие емкости для хранения, смешивания и переливания ГСМ.**

Изделие представляет собой механизм большой массы. Будьте предельно внимательны при производстве работ, избегайте попадания каких-либо частей тела под рабочее основание.

Изделие предназначено для эксплуатации только вне помещений. В процессе работы двигателя внутреннего сгорания образуются токсичные выхлопные газы высокой температуры. **НИКОГДА** не запускайте двигатель и не оставляйте его работающим в помещениях или в местах с недостаточной вентиляцией.

Не допускайте детей и лиц, незнакомых с правилами эксплуатации и требованиями настоящей инструкции, к каким-либо операциям и работам с изделием.

Не допускайте присутствия посторонних лиц в зоне производства работ.

Избегайте случайного запуска изделия. Не оставляйте работающее изделие без присмотра.

При работах, связанных с возникновением неблагоприятных условий (загазованности, повышенном уровне шума или вибрации), используйте средства индивидуальной защиты.

## Условия транспортирования, хранения и утилизации

Хранить в чистом виде, в сухом проветриваемом помещении, вдали от источников тепла. Не допускать попадания влаги, воздействия прямых солнечных лучей.

Транспортировать в упаковке производителя.

Отслужившее срок службы изделие, дополнительные принадлежности и упаковку следует экологически чисто утилизировать.

## Гарантийные обязательства

Мы постоянно заботимся об улучшении качества обслуживания наших потребителей, поэтому, если у Вас возникли нарекания на качество и сроки проведения гарантийного ремонта, пожалуйста, сообщите об этом в службу поддержки **ЗУБР** по электронной почте на адрес: **zubr@zubr.ru**.

Данная гарантия не ограничивает право покупателя на претензии, вытекающие из договора купли-продажи, а также не ограничивает законные права потребителей.

Полный и актуальный список сервисных центров приведен на сайте **www.zubr.ru**.

Мы предоставляем гарантию на инструменты ЗУБР на следующих условиях:

1. Гарантия предоставляется в соответствии с ниже перечисленными условиями путем бесплатного устранения неисправностей или замены инструмента по усмотрению производителя в течение установленного гарантийного срока, которые доказано обусловлены дефектами материала или изготовления.
2. Гарантийный срок начинается со дня покупки инструмента первым владельцем.
3. Срок и условия гарантии зависят от серии и артикула инструмента, просим Вас внимательно ознакомиться с условиями гарантии на момент покупки.

### Базовая гарантия

Гарантийный срок составляет 36 месяцев со дня продажи.

На серию **МАСТЕР** устанавливается базовая гарантия сроком 2 года, при условии только бытового применения. В случае профессионального использования инструмента серии **МАСТЕР** базовая гарантия устанавливается 1 год с даты продажи.

На серию **ПРОФЕССИОНАЛ** устанавливается базовая гарантия сроком 2 года. Для серии **ПРОФЕССИОНАЛ** разрешается эксплуатация в профессиональных целях, за исключением сверхвысоких нагрузок или тяжелых внешних условий эксплуатации, превышающих нормы, указанные в «Инструкции по эксплуатации».

### Расширенная гарантия

На серию **МАСТЕР** устанавливается расширенная гарантия сроком на 5 лет. Расширенная гарантия предоставляется только при условии бытового применения, прохождения периодического обслуживания в СЦ и регистрации на сайте **zubr.ru**.

На серию **ПРОФЕССИОНАЛ** устанавливается расширенная гарантия 5 лет при условии прохождения периодического обслуживания в СЦ и регистрации на сайте **zubr.ru**. Для серии **ПРОФЕССИОНАЛ** разрешается эксплуатация в профессиональных целях, за исключением сверхвысоких нагрузок или тяжелых внешних условий эксплуатации, превышающих нормы указанные в «Инструкции по эксплуатации».

Расширенная гарантия предоставляется только при условии, если владелец регистрирует инструмент на сайте производителя по адресу **zubr.ru** в разделе «Сервис» в течение 4 недель с момента покупки. Регистрация расширенной гарантии возможна только после подтверждения покупателем согласия на обработку персональных данных, запрашиваемых в процессе регистрации. Сроки гарантии на конкретную модель инструмента можно проверить на сайте производителя по адресу **zubr.ru**.

4. Гарантия не распространяется:

- а) На неисправности изделия, возникшие в результате несоблюдения пользователем требований руководства по эксплуатации.
- б) Если изделие, принадлежности и расходные материалы использовались не по назначению.

в) На механические повреждения (трещины, сколы и т. д.) и повреждения, вызванные воздействием агрессивных сред, высокой влажности и высоких температур, попаданием инородных предметов в вентиляционные отверстия изделия, а также повреждения, наступившие вследствие неправильного хранения и коррозии металлических частей.

г) На изделия с неисправностями, возникшими вследствие перегрузки инструмента, повлекшей выход из строя двигателя и других узлов и деталей. К безусловным признакам перегрузки изделия относятся помимо прочего: появление цветов побежалости, коррозия деталей и корпуса двигателя, деформация или пробой прокладок двигателя и карбюратора, засорение топливной системы, регулировки карбюратора, наличие нагара на ЦПГ и т. д.

д) При использовании изделия в условиях высокой интенсивности работ и сверхтяжелых нагрузок.

е) В случае использования принадлежностей и расходных материалов, не рекомендованных или не одобренных производителем.

ж) Принадлежности, быстроизнашивающиеся части и расходные материалы, вышедшие из строя вследствие нормального износа, такие как: свечи, фильтры, приводные ремни, аккумуляторные батареи, стволы, направляющие ролики, защитные кожухи, цанги, патроны, подошвы, пильные цепи, пильные шины, звездочки, шины, угольные щетки, ножи, пилки, абразивы, сверла, буры, леска для триммера и т.п.

з) Инструмент, в конструкцию которого были внесены изменения или дополнения со стороны Пользователя.

и) На инструмент, вскрывавшийся или ремонтировавшийся в течение гарантийного срока вне авторизованных сервисных центров. Полный актуальный список авторизованных сервисных центров смотрите на сайте **zubr.ru**.

к) На инструмент, имеющий полную выработку ресурса, сильное внешнее или внутреннее загрязнение.

л) На профилактическое и техническое обслуживание изделия, например: смазку, промывку, регулировку карбюратора, не связанную с производственным дефектом

м) Незначительное отклонение от заявленных свойств характеристик инструмента, не влияющее на его ценность и возможность использования по назначению.

н) Неисправности, возникшие в следствии несоблюдения сроков проведения ТО и сроков замены масла и топлива.

5. Устранение неисправностей, признанных производителем как гарантийный случай, осуществляется на выбор компании **ЗУБР** посредством ремонта или замены неисправного инструмента на новый (возможно и на модель следующего поколения). Замененные инструменты и детали переходят в собственность компании.
6. Гарантийные претензии принимаются в течение гарантийного срока. Для этого предъявите или отправьте неисправный инструмент в сервисный центр (актуальный список сервисных центров смотрите на сайте **zubr.ru**), приложив правильно заполненный гарантийный талон, подтверждающий дату покупки товара и его наименование. Инструмент, переданный дилеру или в сервисный центр в частично или полностью разобранном виде, не комплектный, под действие гарантии не подпадает. Все риски по передаче и пересылке инструмента дилеру или в сервисный центр несет владелец инструмента.
7. Другие претензии, кроме упомянутого права на бесплатное устранение недостатков инструмента, под действие нашей гарантии не подпадают.
8. После гарантийного ремонта на условиях расширенной гарантии, срок расширенной гарантии инструмента не продлевается и не возобновляется.
9. Для всех инструментов обязательно регулярное техническое обслуживание.
10. Срок службы изделия составляет 5 лет.

## ВОЗМОЖНЫЕ НЕИСПРАВНОСТИ И МЕТОДЫ ИХ УСТРАНЕНИЯ

Неисправность	Возможная причина	Действия по устранению
Двигатель не запускается	Выключатель зажигания в положении «Выкл»	Переведите выключатель зажигания в положение «Вкл»
	Низкий уровень масла	Долейте масло
	Неправильное положение воздушной заслонки	Установите заслонку в соответствии с разделом Подготовка к работе
	Нет топлива в баке или оно не поступает в цилиндр	Заправьте топливный бак, откройте топливный кран, проверьте фильтры (см. раздел Техническое обслуживание) или обратитесь в сервисный центр
	Воздух не поступает в камеру сгорания	Проверьте воздушный фильтр (см. раздел Техническое обслуживание) или обратитесь в сервисный центр
	Неисправна свеча, блок зажигания или выключатель зажигания	Проверьте свечу (см. раздел Техническое обслуживание) или обратитесь в сервисный центр
Двигатель неустойчиво работает на холостом ходу или не развивает полную мощность	Бензин ненадлежащего качества, несоответствующего октанового числа или долгого хранения	Слейте ненадлежащий бензин, залейте новый
	Неустойчивое искрообразование	Выполните работы согласно разделу Техническое обслуживание
	Загрязненность воздушного или топливного фильтра	Очистите или замените воздушный или топливный фильтр (см. раздел Техническое обслуживание)
	Неправильная регулировка карбюратора	Обратитесь в сервисный центр
	Большой износ деталей поршневой группы	Обратитесь в сервисный центр для ремонта и замены
Недостаточная производительность изделия (малая глубина трамбования)	Неустойчивая работа двигателя (см. неисправность 2)	См. неисправность 2
	Пониженные обороты двигателя	Увеличьте обороты
	Сниженные обороты вибратора из-за проскальзывания колодок муфты сцепления	Осмотрите колодки, проверьте их чистоту и целостность. При необходимости, замените
	Сниженные обороты вибратора из-за проскальзывания приводного ремня	Проверьте натяжение ремня, его чистоту от загрязнений и целостность. При необходимости, замените
	Несоответствующее изделию утрамбовываемое покрытие (асфальт для грунтового изделия)	Используйте соответствующее изделие
Изделие остановилось в процессе работы	Закончился бензин	Заправьте изделие
	Выключение изделия из-за критически низкого уровня масла или его отсутствия	Заправьте изделие маслом (см. Подготовка к работе)
	Слетел или порвался приводной ремень	Замените ремень
	Перегрев изделия: низкие смазывающие свойства масла; засорение или перекрытие воздухозаборных отверстий	Дайте изделию остыть и устраните причины перегрева
Нет вращения вибратора или посторонние шумы в вибраторе	Износ или заклинивание подшипника вибратора	Обратиться в сервисный центр для замены подшипников

Таблица запчастей ЗУБР для виброплит

Наименование	ЗВПБ-8.5 Г	ЗВПБ-10 Г	ЗВПБ-10 ГХ	ЗВПБ-15 А	ЗВПБ-15 АХ
Подшипник эксцентрика	N000-027-808	N000-008-208	N000-008-270	N000-008-208	N000-008-270
Трос дросселя	N000-027-793	N000-008-183	N000-008-244	N000-008-323	N000-008-413
Ремень	N000-027-806	N000-008-184	N000-008-245	N000-008-299	N000-008-389
Рычаг дросселя	N000-027-792	N000-008-182	N000-008-182	N000-008-322	N000-008-322
Виброзащита	N000-027-812	N000-008-178	N000-008-178	N000-008-319	N000-008-319
Сцепление в сборе (ведущий шкив)	N000-027-801	N000-008-155	N000-008-155	N000-008-297	N000-008-387
Шкив ведомый	N000-027-804	N000-008-202	N000-008-264	N000-008-354	N000-008-354
Фильтр воздушный	N000-027-825	U592-250-159	U592-250-159	U592-250-159	U592-250-159
Фильтр бензиновый	—	U592-150-060	U592-150-060	U592-150-060	U592-150-060
Стартер	N000-027-822	U592-250-089-С	U592-250-089-С	U592-250-089-С	U592-250-089-С
Резиновый мат для работы с плиткой	—	N000-009-468	N000-009-468	N000-009-466	N000-009-466

ЗВПБ-20 АХ	ЗВПБ-20 Г	ЗВПБ-20 ГХ
N000-008-461	N000-009-460	N000-009-460
—	—	—
N000-008-504	N000-009-414	N000-009-414
—	—	—
N000-008-472	N000-009-428	N000-009-428
N000-008-502	N000-009-413	N000-009-413
N000-008-457	N000-009-454	N000-009-454
U592-250-159	U592-250-159	U592-250-159
U592-150-060	U592-150-060	U592-150-060
U592-250-089-С	U592-250-089-С	U592-250-089-С
—	N000-009-470	N000-009-470