

OKITZONE05

**ЭЛЕКТРОКОМПЛЕКТ УПРАВЛЕНИЯ
ЗОНАМИ ДЛЯ КОНДЕНСАЦИОННЫХ
КОТЛОВ DELFIS, ITACA, FORMENTERA**

**ИНСТРУКЦИИ ПО ПОДКЛЮЧЕНИЮ,
ЭКСПЛУАТАЦИИ И ТЕХНИЧЕСКОМУ
ОБСЛУЖИВАНИЮ**



*Уважаемый пользователь,
мы благодарим Вас за доверие оказанное нам при выборе и приобретении нашего электрокомплекта. Мы приглашаем Вас внимательно прочесть данную инструкцию, которая поможет Вам правильно установить, использовать и осуществлять техническое обслуживание этого изделия.*

Настоящим хотим напомнить, что установка и техническое обслуживание котлов может осуществляться только специализированным персоналом.

Общие сведения для монтажника, обслуживающего персонала и пользователя.

Настоящее РУКОВОДСТВО является составной и неотъемлемой частью электрокомплекта, оно должно быть передано пользователю после установки и бережно храниться с целью последующей консультации; этот документ должен сопровождать данное изделие в случае его передачи другому владельцу.

Оборудование должно эксплуатироваться в соответствии с целями его предназначения. Эксплуатация не по назначению считается недопустимой и, следовательно, опасной.

При установке необходимо строго следовать инструкциям изготовителя приведенным в настоящем эксплуатационном документе: неправильная установка может быть причиной ущерба для людей, животных или для материальных ценностей.

Ущерб полученный из-за ошибок в установке, в использовании, или из-за несоблюдения инструкций изготовителя, ни в коем случае не может считаться контрактной или внеконтрактной ответственностью FONDITAL.

Необходимо проверить, что комплект не имеет визуальных повреждений и что ему не был принесен ущерб во время доставки.

В случае поломки и/или неправильной работы комплекта, отключите котел и не предпринимайте попыток самостоятельного ремонта: обратитесь к специализированному персоналу.

Неудовлетворительное соблюдение правил приведенных выше, может быть источником опасности для людей, животных и материальных ценностей.

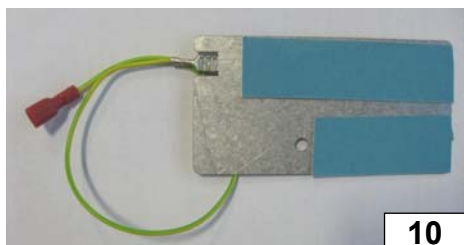
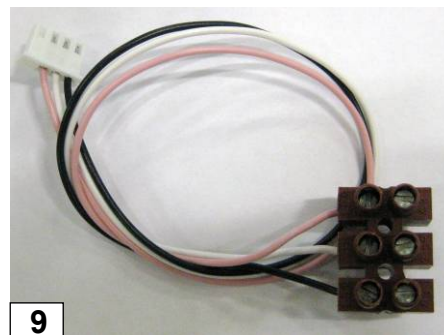
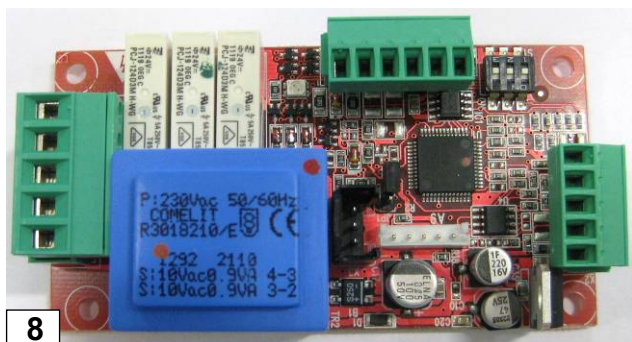
Оглавление

1.	Комплектация оборудования	5
2.	Максимальная комплектация системы	6
3.	Функция перемишки	7
4.	Настройка двухпозиционного переключателя и выставление параметров	8
5.	Монтаж датчика подающей линии	9
6.	Подключение датчика наружной температуры	10
7.	Подключение	11
7.1.	Подключение платы к панели управления конденсационного котла DELFIS	11
7.2.	Подключение платы к панели управления котла ITACA или FORMENTERA	13
7.3.	Монтаж платы снаружи котла	14
8.	Подключение датчиков и термостатов	15
9.	Подключение электропитания и нагрузки	17
10.	Изменение технических параметров	20
10.1.	Процедура для модели Delfis	20
10.2.	Процедура для моделей Itaca и Formentera	21
11.	Проверка работы системы	22
12.	Контроль значений температуры	23
13.	Терморегуляция посредством котлов Fondital	24
14.	Примеры систем, выполненных с использованием электрокомплекта управления зонами	26
14.1.	Использование электрокомплекта 0KITZONE05 для двух смешанных зон	27
14.2.	Использование системы Valsir и электрокомплекта 0KITZONE05 для одной высокотемпературной зоны и нескольких низкотемпературных зон	29
14.3.	Использование двух электрокомплектов 0KITZONE05 для двух зон	32
14.4.	Использование двух электрокомплектов 0KITZONE05 для одной высокотемпературной и двух низкотемпературных зон	34
14.5.	Использование трёх электрокомплектов 0KITZONE05 для трёх зон	36
14.6.	Использование трёх электрокомплектов 0KITZONE05 для одной высокотемпературной зоны и трёх низкотемпературных зон	38
14.7.	Использование двух электрокомплектов 0KITZONE05 для неопределённого количества высокотемпературных и низкотемпературных зон	40
15.	Конфигурация комнатных термостатов и пультов дистанционного управления	42
16.	Основные используемые параметры для конфигурации системы с несколькими зонами	44
17.	Диагностика	47
17.1.	Диагностика с помощью ЖК-дисплея котла	47
17.2.	Диагностика платы 0SCHEZON01	47
18.	Технические характеристики платы 0SCHEZON01	49

1. Комплектация оборудования

Электрокомплект управления зонами включает в себя следующие элементы, изображенные на фото ниже:

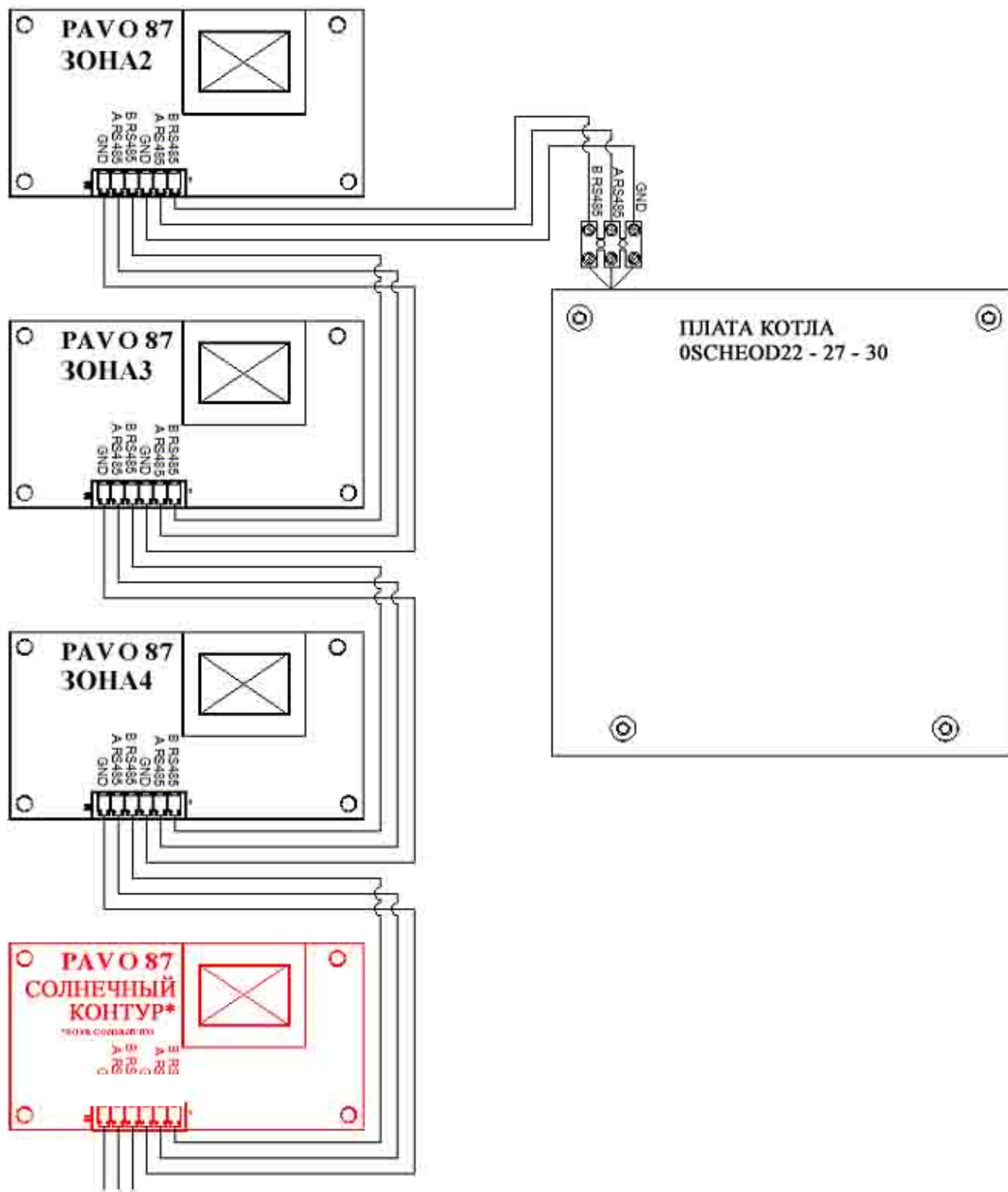
- датчик наружной температуры для настенных котлов NTC 10 кОм при 25 °С $\beta = 3977$ (0SONDAES01 фото 1);
- шприц с теплопроводной пастой (0SIRINGA00 фото 2);
- пластиковую стяжку (0FASCETT02 фото 3);
- перемычку (0CAVOPON00 фото 4);
- 4 коротких шурупа (0VITEAUT01 фото 5);
- 1 длинный шуруп (0VITEAUT00 фото 6);
- датчик с трубкой 10 кОм 25 °С $\beta = 3435$ (0SONDANTC04 фото 7);
- зональную плату с разъёмами (0SCHEZON01 - PAVO87 фото 8);
- проводка для подключения (0CABESTO09 фото 9);
- металлическую пластину (0PIASCHE00) с проводом заземления (0CABLSOL36) (фото 10);
- инструкции (настоящий документ);
- схему электрических подключений;
- картонную упаковочную коробку.



2. Максимальная комплектация системы

Максимальная комплектация системы включает в себя котёл, три зональных платы и плату солнечного контура (для монтажа комплексных систем с солнечным контуром).

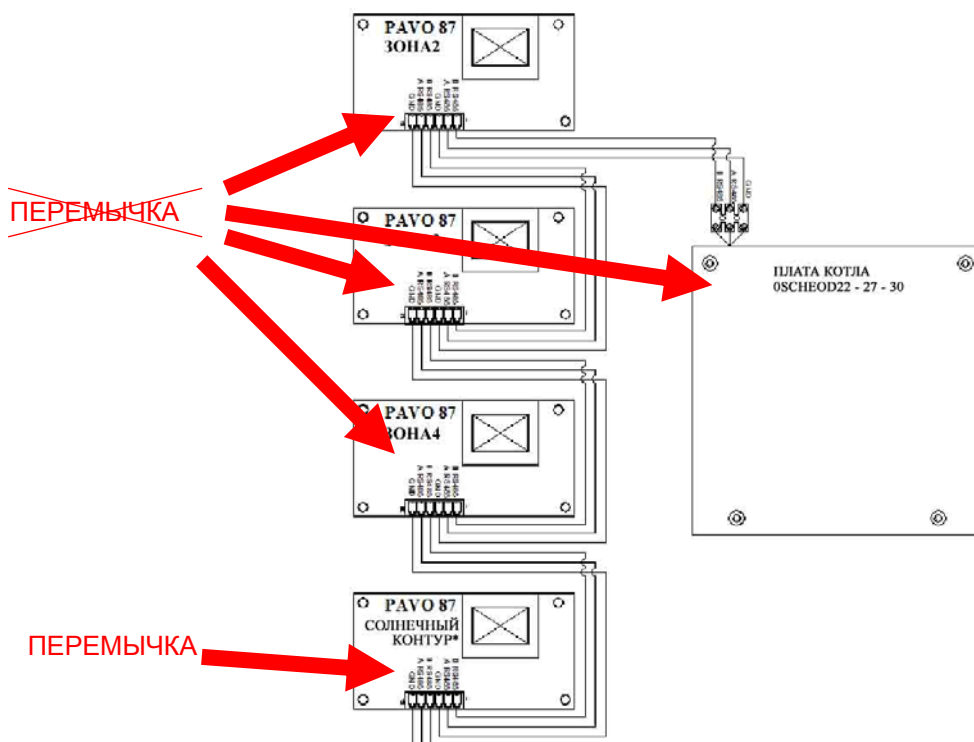
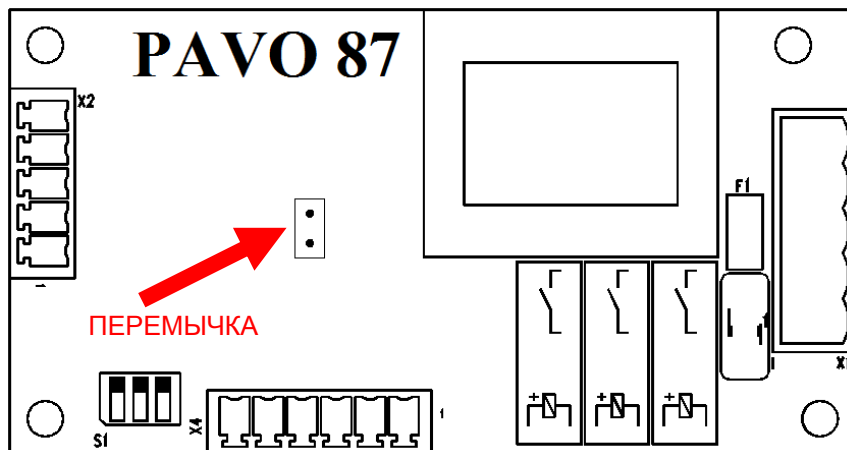
Система и схема размещения компонентов для передачи сигнала изображена на следующем рисунке.



3. Функция перемычки

Функция перемычки заключается в том, чтобы перекрыть сигнал передачи данных по стандарту 485. В системе размещается только одна перемычка на последней плате котла каскада.

Все остальные перемычки, присутствующие на платах, включая плату котла, следует убрать.



Установить перемычку на последней плате котла каскада.

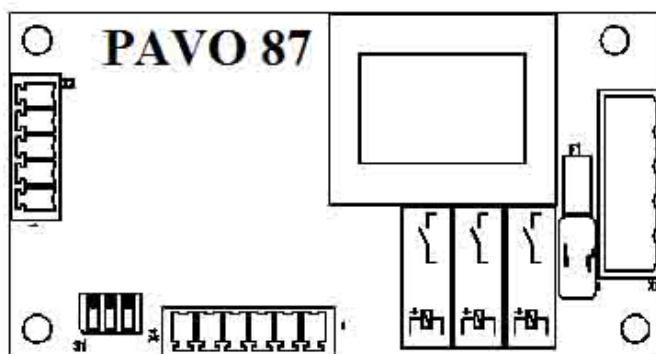
4. Настройка двухпозиционного переключателя и выставление параметров

Важно корректно настроить конфигурацию двухпозиционных переключателей на платах 0SCHEZON01, так как они определяют параметры работы самих плат.

Двух плат с одинаковыми конфигурациями двухпозиционных переключателей быть не должно.

Процедура настройки конфигурации:

- Отключить котёл и зональную плату от электропитания.
- Настроить двухпозиционные переключатели, как показано далее на рисунке:



	OFF-OFF-ON:	СМЕСИТЕЛЬНЫЙ КЛАПАН ЗОНЫ2
	OFF-ON-ON:	СМЕСИТЕЛЬНЫЙ КЛАПАН ЗОНЫ3
	ON-ON-OFF:	СМЕСИТЕЛЬНЫЙ КЛАПАН ЗОНЫ4
	ON-ON-OFF:	СОЛНЕЧНЫЙ КОНТУР*

- Подать электропитание на котёл и зональную плату.
- Присвоить параметру P60 значение, равное количеству подключённых плат 0SCHEZON01 (смотри следующие разделы).
- Изменить значение других параметров (P61 → P76) в зависимости от требований и характеристик системы (смотри следующие разделы).

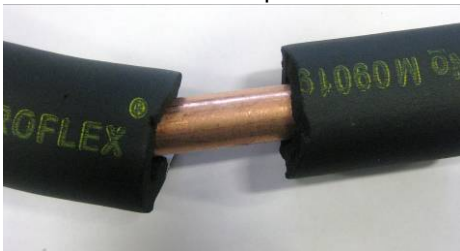
5. Монтаж датчика подающей линии

В электрокомплект входит датчик подающей линии и всё необходимое для его монтажа (теплопроводная паста и пластиковая стяжка).

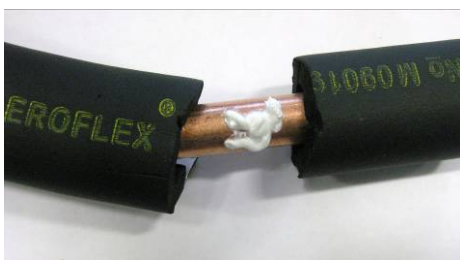
При установке в низкотемпературных зонах датчик монтируется как можно ближе к подающей низкотемпературной линии смесительного клапана, а при установке в высокотемпературных зон — рядом с циркуляционным насосом.

Инструкции:

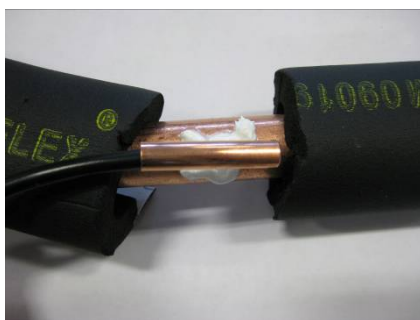
- Если труба находится в изоляционной оболочке, для монтажа датчика необходимо вырезать часть изоляции.



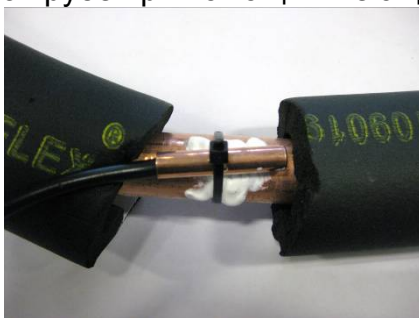
- Для обеспечения эффективной теплопередачи, следует нанести теплопроводную пасту на трубу в месте монтажа датчика.



- Затем поместить датчик сверху теплопроводной пасты, нанесённой на трубу.



- Закрепить датчик на трубе при помощи имеющейся пластиковой стяжки.



6. Подключение датчика наружной температуры

В электрокомплект входит датчик наружной температуры для климатической регулировки (смотри следующий раздел «Терморегуляция посредством котла Fondital»), который мы рекомендуем установить.

Датчик наружной температуры следует расположить снаружи на северной/восточной стене отапливаемого здания.

Для одного котла устанавливается только один датчик, даже в случае монтажа нескольких электрокомплектов управления зонами.

Прежде чем приступать к подключению датчика наружной температуры, следует в обязательном порядке отключить электропитание котла.

Подключение датчика наружной температуры для всех моделей котлов должно производиться на контакты 5 и 6 заднего клеммника электрического щита.

Если подключение датчика наружной температуры выполнено верно, после подачи электропитания на котёл и при нажатии кнопок выбора температуры отопления на ЖК-дисплее появятся значения температуры от 15 до 35 °С одновременно с нижеуказанным значком (регулировка фиктивной комнатной температуры). Если значения температуры не отображаются, датчик наружной температуры подключён неверно.



Значок, который появляется при регулировке температуры при условии, что датчик подключён верно.

7. Подключение

Электрокомплект для управления зонами можно разместить внутри панели управления котла.

В зависимости от типа панели управления, в ней можно разместить до двух электрокомплектов управления зонами для моделей Itaca и Formentera (один для Delfis).

Данный электрокомплект возможно установит не в самой панели управления котла но в другом месте (при необходимости), при этом, расстояние между платой котла и платой электрокомплекта не должно превышать 100 метров и для соединения плат необходимо использовать экранированный кабель.

Правильная установка и эксплуатация температурного датчика на подающей линии каждой зоны, обеспечивают надёжную работу низкотемпературных систем отопления. Тем не менее, рекомендуется использовать предохранительный термостат (45 °С) для дополнительного контроля низкотемпературных зон отопления.

7.1. Подключение платы к панели управления конденсационного котла DELFIS

В панели управления предусмотрено место для установки дополнительной платы. Для установки платы следует:

- a) снять кожух котла;
- b) опустить панель управления;



- c) расположить пластину, как указано на фото, а кабель заземления подключить к клемме заземления размещенной на плате котла;



d) открыть панель управления;



e) установить плату так, как показано на фото, и закрепить её четырьмя короткими шурупами, входящими в комплект;



f) выполнить электрические подключения.



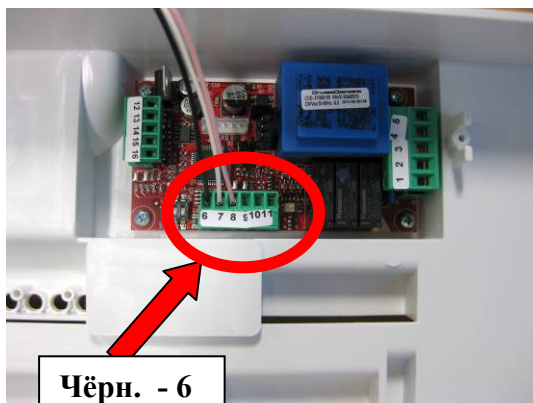
Отключить электропитание котла и платы при выполнении электрических подключений.



Электрические подключения должны выполняться исключительно квалифицированным персоналом с соблюдением действующих нормативов.

Сигнальные кабели должны быть полностью отделены от питающих кабелей либо иметь двойную изоляцию.

Плату 0SCHEZON01 можно подключить к основной плате как с использованием клеммника, так и без него. Набор кабелей 0CABESTO09, входящий в комплект изделия, предназначен для подключения платы DELFIS к платам зон, при их наружной установке. Если плата зоны располагается внутри котла, клеммник не используется, а три провода подключаются так, как показано на следующих фото:

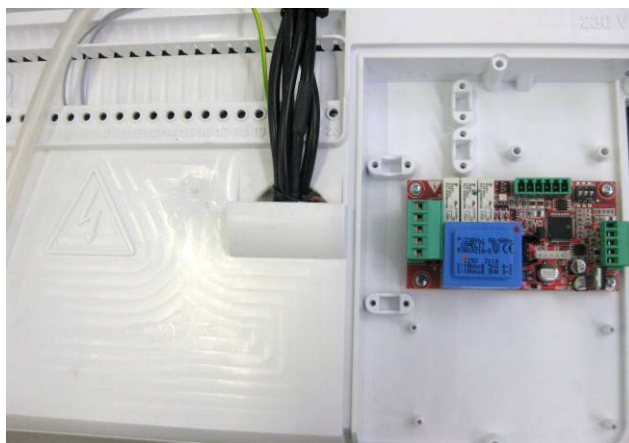


Чёрн. - 6
Белый-7
Крас. - 8

7.2. Подключение платы к панели управления котла ITACA или FORMENTERA

В панели управления можно установить две дополнительные платы. Для этого:

- снять кожух котла;
- опустить панель управления;
- открыть крышку с правой стороны, открутив крепёжные винты;
- установить плату так, как показано на фото, и закрепить её четырьмя короткими шурупами, входящими в комплект;
- произвести электрические подключения, выполнить диагностику в соответствии с приведёнными далее указаниями и закрыть крышку.



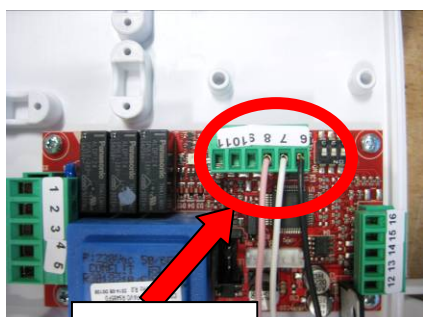
Отключить электропитание котла и платы при выполнении электрических подключений.

Электрические подключения должны выполняться исключительно квалифицированным персоналом с соблюдением действующих нормативов.

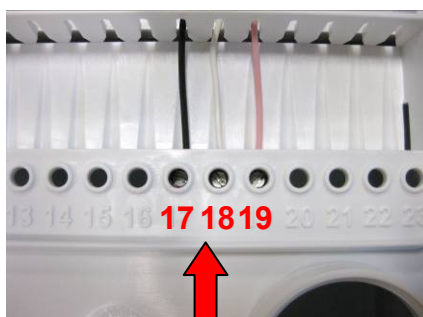
Сигнальные кабели должны быть полностью отделены от питающих кабелей либо иметь двойную изоляцию.

В данной конфигурации проводка для подключения, входящая в комплект, не используется. Но при необходимости можно снять с данной проводки клеммник и разъём, и использовать только провода для электрических подключений.

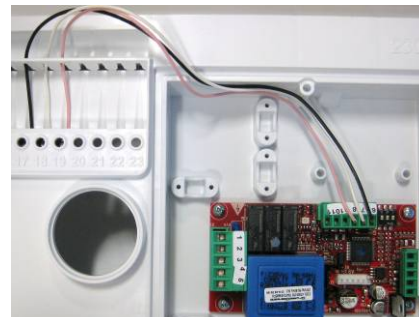
Подключения осуществляются посредством клемм № 17 (GND), № 18 (RS485A), № 19 (RS485B), расположенных сзади панели управления котла.



Чёрн. - 6
Белый - 7
Крас. - 8



Чёрн. - 17
Белый - 18
Крас. - 19



7.3. Монтаж платы снаружи котла

Если в панели управления котла нет места, или в целях удобства монтажа будет решено установить плату снаружи котла, необходимо следовать следующим инструкциям.

При установке платы снаружи котла необходимо использовать электрическую коробку для размещения платы типа GEWISS GW 44 426 или похожих типов (в том числе других марок).

Монтаж изделия должен обеспечивать степень защиты IP 44 или выше для предохранения платы от влажности и пыли, а также прямого контакта с частями оборудования, находящегося под напряжением. Для соблюдения данной степени защиты электрическая коробка должна быть укомплектована необходимыми кабель-каналами.



Отключить электропитание котла и платы при выполнении электрических подключений.



Электрические подключения должны выполняться исключительно квалифицированным персоналом с соблюдением действующих нормативов.

Сигнальные кабели должны быть полностью отделены от питающих кабелей либо иметь двойную изоляцию.

Для электрического соединения плат (передачи сигналов) следует использовать экранированный кабель $2 \times 0,5 \text{ мм}^2$ в металлической оплётке типа FR2OH2R (экран кабеля служит для заземления). Сигнальные кабели датчиков, термостатов и прочих устройств должны быть отделены от питающих кабелей. Питающие кабели должны соответствовать действующим нормативам.

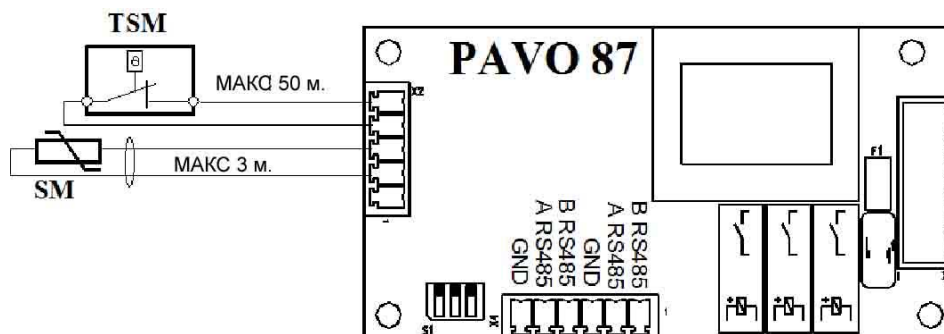
На следующих фото приведены способы монтажа:



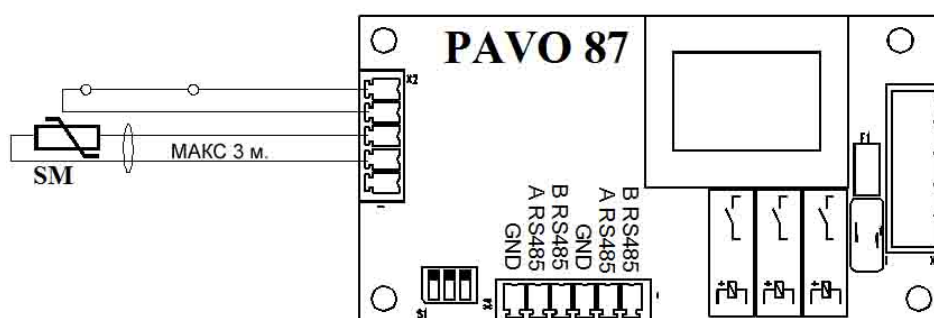
8. Подключение датчиков и термостатов

ЗОНА 2:

- Настройка платы на 2 низкотемпературную зону:

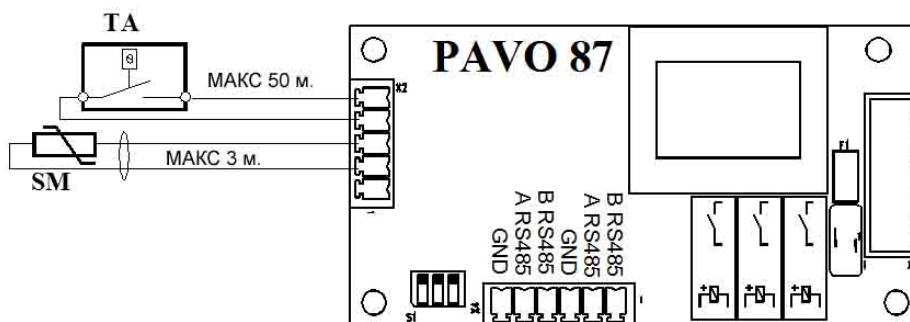


- Настройка платы на 2 высокотемпературную зону:

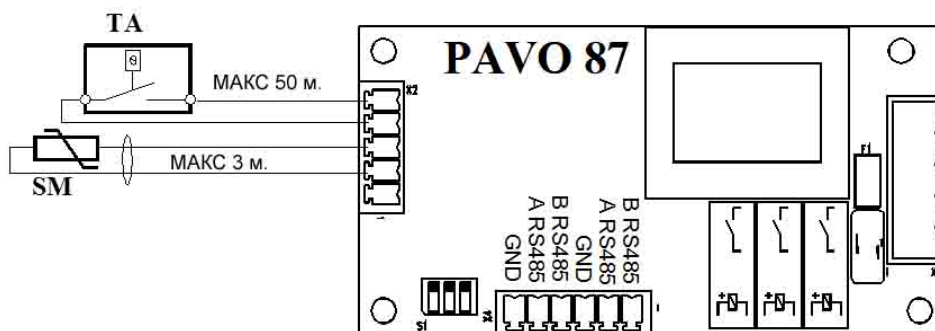


ЗОНА 3 И ЗОНА 4:

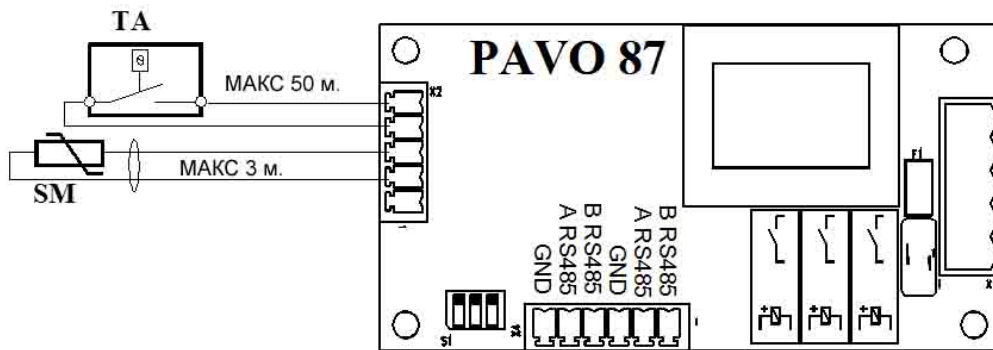
- Настройка платы на 3 низкотемпературную зону:



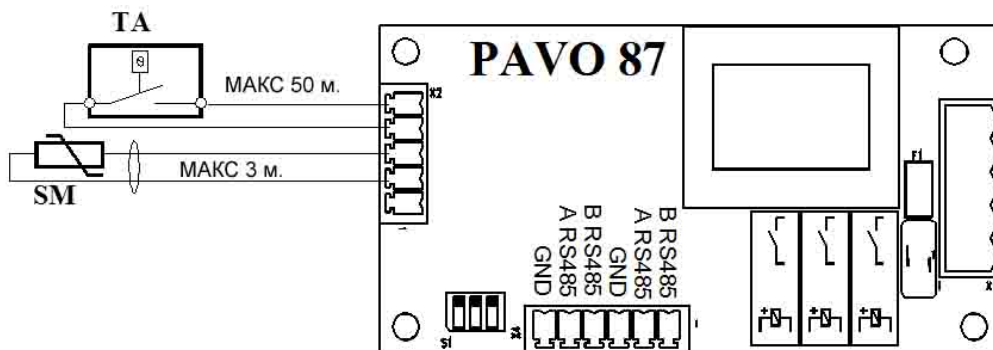
- Настройка платы на 4 низкотемпературную зону:



- Настройка платы на 3 высокотемпературную зону:



- Настройка платы на 4 высокотемпературную зону:



Обозначения:

НИЗКОТЕМПЕРАТУРНАЯ ЗОНА:

- TSM: предохранительный термостат (45 °С) подающей линии только для 2 зоны (не входит в поставку)
- SM: датчик подающей линии
- TA: комнатный термостат для зон 3-4 тип 0TERAMEL00 (не входит в поставку)

ВЫСОКОТЕМПЕРАТУРНАЯ ЗОНА:

- TA: комнатный термостат для зон 3-4 тип 0TERAMEL00 (не входит в поставку)
- SM: датчик подающей линии

9. Подключение электропитания и нагрузки

Параметры напряжения в сети питания платы OSCHEZON01: 230 В 50 Гц переменного тока. Линия питания должна быть защищена от перегрузок или коротких замыканий. Плата защищена полностью при помощи плавкого предохранителя одноразового действия.

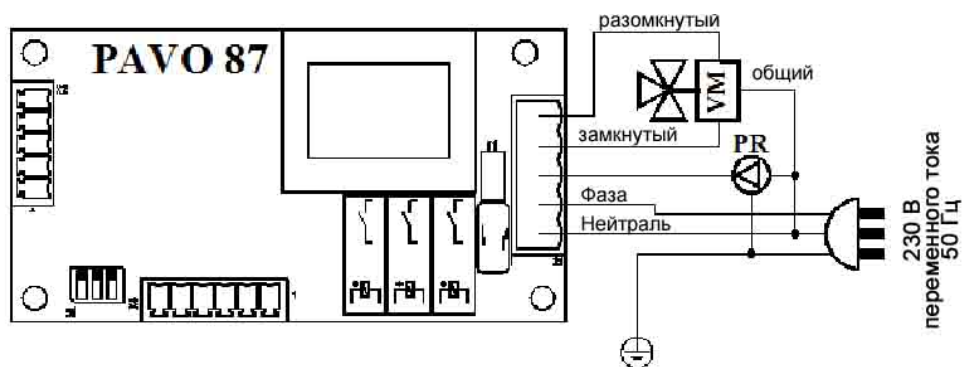
Все электрические подключения должны выполняться исключительно квалифицированным персоналом с соблюдением действующих нормативов и правил монтажа.

Нулевая клемма N используется как для подключения электропитания, так и для нагрузки. Если в клемме N нет места для присоединения нулевых проводников, следует использовать внешнее гнездо, например, такое как Forbox.

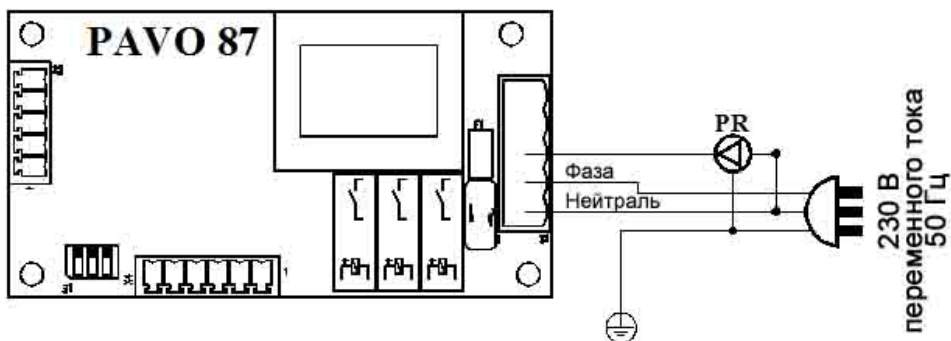
Варианты выполнения электрических подключений приведены на следующих рисунках:

ЗОНА 2:

- Настройка платы на 2 низкотемпературную зону:



- Настройка платы на 2 высокотемпературную зону:



ЗОНА 3 и ЗОНА 4:

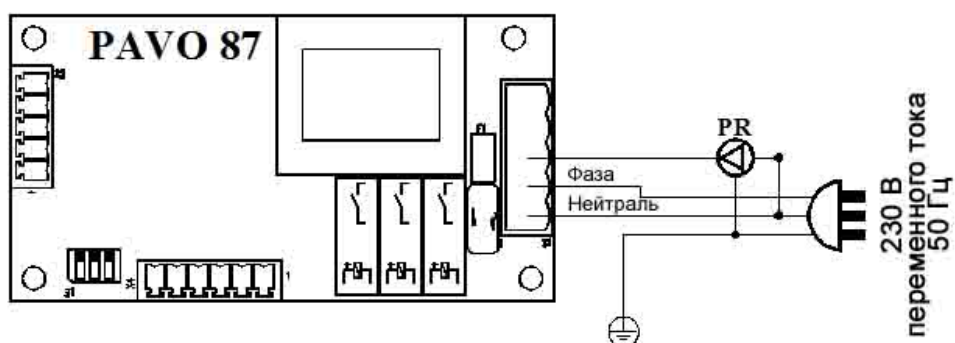
- Настройка платы на 3 низкотемпературную зону:



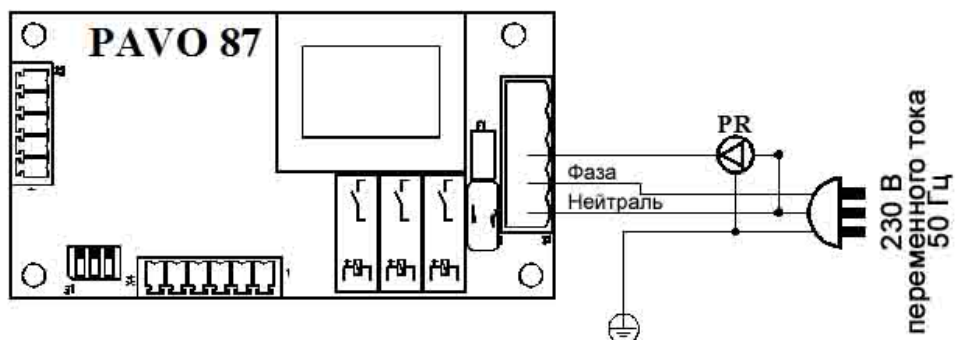
- Настройка платы на 4 низкотемпературную зону:



- Настройка платы на 3 высокотемпературную зону:



- Настройка платы на 4 высокотемпературную зону:



Обозначения:

НИЗКОТЕМПЕРАТУРНАЯ ЗОНА:

- TSM: предохранительный термостат (45 °С) подающей линии, расположенный за циркуляционным насосом только для зон 3 и 4 (не входит в поставку)
- VM: смесительный клапан 230 В максимум 1 А, рекомендуемое время срабатывания: 120 секунд.
- PR: циркуляционный насос для системы отопления 230 В максимум 1 А

ВЫСОКОТЕМПЕРАТУРНАЯ ЗОНА:

- PR: циркуляционный насос для системы отопления 230 В максимум 1 А



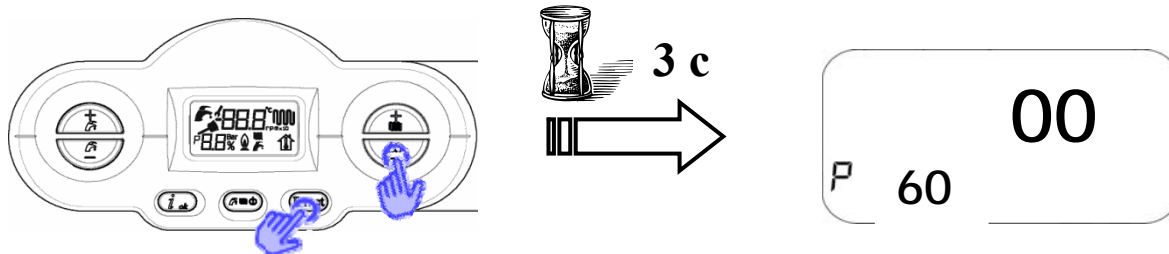
ПРИМЕЧАНИЕ При подключении высокотемпературных зон с радиаторами смесительный клапан и предохранительный термостат не применяются (однако для «зоны 2» следует оставить переключку с целью имитации подключения предохранительного термостата), но необходимо установить температурный датчик для контроля температуры платой котла и самим пользователем.

10. Изменение технических параметров

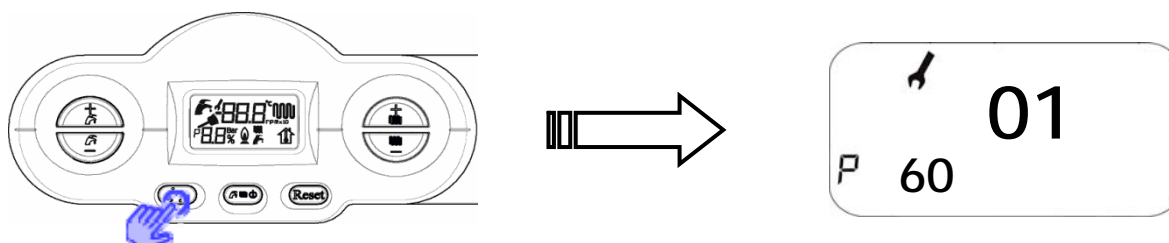
10.1. Процедура изменения для модели Delfis

Одновременно нажимая на кнопки «reset» и «- отопление» в течение трёх секунд, можно войти в режим программирования параметров.

Кнопками «+/- отопление» выбирается нужный параметр:



Нажатием кнопки «ok» подтверждается намерение изменить значение параметра, а значок накладки ключа указывает, что при помощи кнопок «+/- отопление», данный параметр можно изменить.



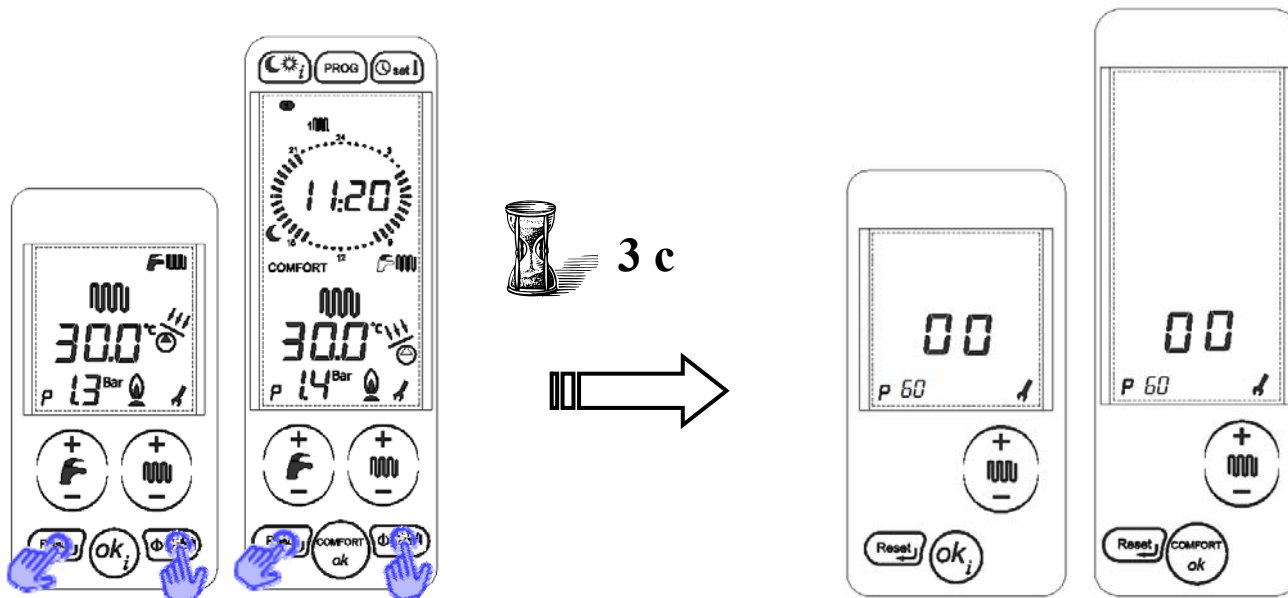
Затем следует подтвердить изменённое значение, нажав на кнопку «ok».

Теперь, можно пролистать параметры и при необходимости внести другие изменения, либо выйти из режима программирования, нажав на кнопку «reset».

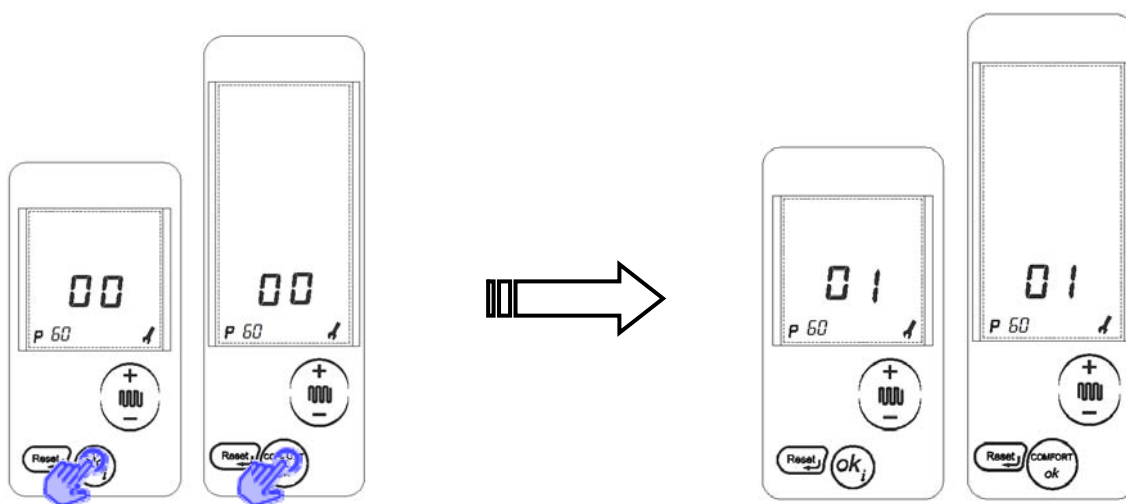
10.2. Процедура для моделей Itaca и Formentera

Для входа в режим программирования параметров, необходимо одновременно нажать и удерживать в течении трех секунд кнопки «reset» и «Off — отопление — ГВС». Вход в режим программирования сопровождается коротким миганием значка накладки ключа.

Кнопками «+/- отопление» выбирается нужный параметр:



Нажатием кнопки «ок» подтверждается намерение изменить значение параметра, а значок накладки ключа указывает, что при помощи кнопок «+/- отопление», данный параметр можно изменить:



Затем следует подтвердить изменение значения, нажав на кнопку «ok». Теперь, можно пролистать параметры и при необходимости внести другие изменения, либо выйти из режима программирования, нажав на кнопку «reset».

11. Проверка работы системы

Некоторые технические параметры были разработаны специально для проверки некоторых компонентов системы, таких как циркуляционный насос и отводящий клапан, которые подключены к зональным платам.

Прежде чем проводить испытания, следует убедиться в том, что ни одна из зон не посылает запрос на отопление.

Затем следует присвоить одному из параметров, перечисленных ниже, желаемое значение:

Технический параметр P80:

0: принудительная активация многофункционального реле котла при нормально замкнутом контакте

1: принудительная активация многофункционального реле котла при нормально разомкнутом контакте

Технический параметр P81:

0: принудительная дезактивация компонентов зоны 2

1: принудительная активация реле насоса зоны 2

Технический параметр P82:

0: принудительная дезактивация компонентов зоны 2

1: принудительная активация открытия смесительного клапана зоны 2

2: принудительная активация закрытия смесительного клапана зоны 2

Технический параметр P84:

0: принудительная дезактивация компонентов зоны 3

1: принудительная активация реле насоса зоны 3

Технический параметр P85:

0: принудительная дезактивация компонентов зоны 3

1: принудительная активация открытия смесительного клапана зоны 3

2: принудительная активация закрытия смесительного клапана зоны 3

Технический параметр P87:

0: принудительная дезактивация компонентов зоны 4

1: принудительная активация реле насоса зоны 4

Технический параметр P88:

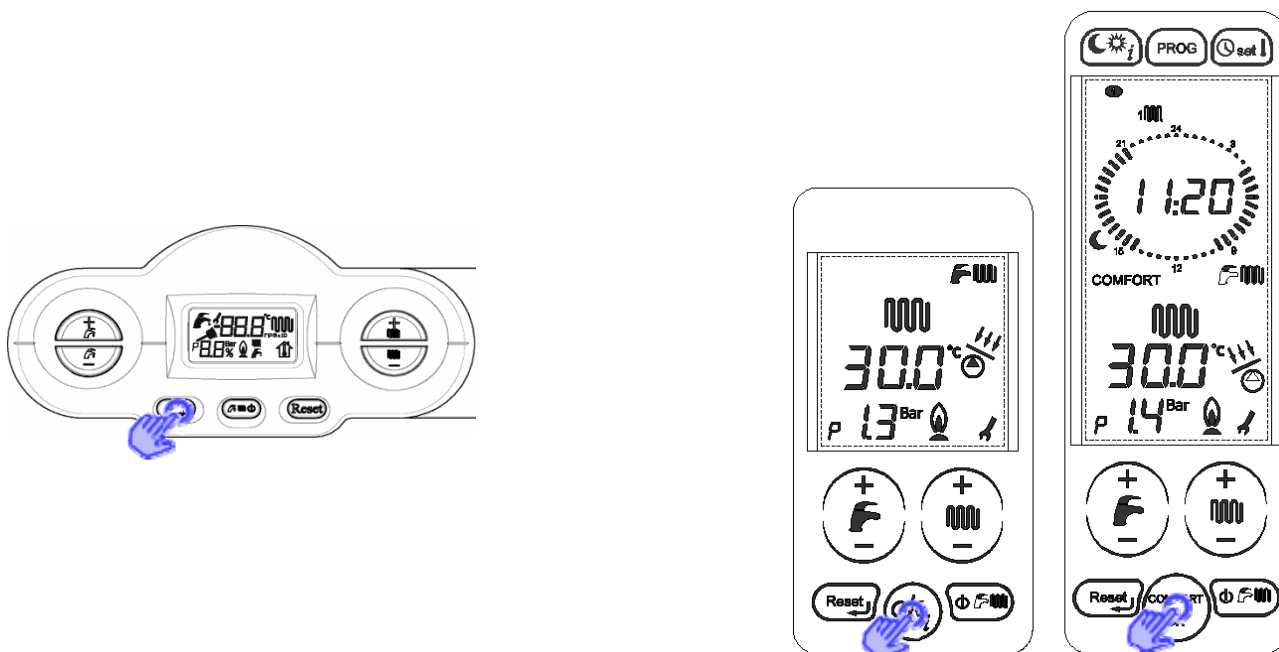
0: принудительная дезактивация компонентов зоны 4

1: принудительная активация открытия смесительного клапана зоны 4

2: принудительная активация закрытия смесительного клапана зоны 4

12. Контроль значений температуры

Пользователь может посмотреть показания температурных датчиков. При нажатии кнопки «ok» на панели управления появятся значения следующих параметров:



P30: внешняя температура (если подключён датчик наружной температуры);

P31: номинальная температура подающей линии согласно показаниям датчика наружной температуры зоны 1 — котла;

P32: температура подающей линии зоны 1 — котла;

P33: номинальная температура подающей линии согласно показаниям датчика наружной температуры зоны 2;

P34: температура подающей линии зоны 2;

P36: номинальная температура подающей линии согласно показаниям датчика наружной температуры зоны 3;

P37: температура подающей линии зоны 3;

P39: номинальная температура подающей линии согласно показаниям датчика наружной температуры зоны 4;

P40: температура подающей линии зоны 4;

13. Терморегуляция посредством котлов Fondital

Климатическая регулировка заключается в поддержании постоянной температуры в здании при изменяющейся наружной температуре.

Для осуществления такой регулировки зональная плата вместе с платой котла модулируют температуру горячей воды в подающей линии, идущей к радиаторам и отопительным панелям, в зависимости от наружной температуры, установленной фиктивной температуры и выбранной температурной кривой.

Это оптимизирует работу котла, особенно, если речь идёт о конденсационных котлах, помогая избежать дополнительных расходов.

Для высокотемпературных зон (радиаторы) при выборе кривой следует присвоить параметрам P10 (зона 1), P62 (зона 2), P66 (зона 3), P70 (зона 4) значение от 100 до 300.

Для низкотемпературных зон (тёплый пол) при выборе кривой следует присвоить параметрам P10 (зона 1), P62 (зона 2), P66 (зона 3), P70 (зона 4) значение от 005 до 095.

Проверка корректности выбора кривой потребует определённого времени, в течение которого, возможно, придётся внести некоторые корректировки.

Выбор температурной кривой:

Сначала при выборе кривой можно отталкиваться от следующей формулы:

$$КРИВАЯ = \frac{T_{\text{макс}} - 20}{20 - T_{\text{нар}_{\text{мин}}}}$$

T_{макс} = максимальная температура подающей линии T_{нар_{мин}} = минимальная наружная температура
--

Пример 1: Низкая температура

T_{макс} = 44 °C; T_{нар_{мин}} = -10 °C

Кривая = 0,8; Положение P10-P62-P66-P70 = 080

Пример 2: Высокая температура

T_{макс} = 70 °C; T_{нар_{мин}} = -10 °C

Кривая = 1,7; Положение P10-P62-P66-P70 = 170

Необходимо учитывать следующие замечания:

- Если при снижении наружной температуры, происходит увеличение температуры в помещении, необходимо выставить кривую с меньшим наклоном (уменьшив значение параметра), соблюдая при этом границу между высокой и низкой температурой.
- Если при снижении наружной температуры, происходит уменьшение температуры в помещении, необходимо выставить кривую с большим наклоном (увеличив значение параметра), соблюдая при этом границу между высокой и низкой температурой.
- Если температура в помещении остаётся без изменения, но при этом отличается от желаемой температуры, необходимо при помощи регулятора температуры отопления (зона 1) или параметров P63 (зона 2) P67 (зона 3) P71 (зона 4) выбрать заданное значение фиктивной температуры для требуемой зоны. Это заданное значение может находиться в интервале от 15 до 35 °C.

- Наконец, если при изменении наружной температуры, комнатная температура остаётся без изменения и при этом совпадает с желаемой температурой, значит, кривая выбрана верно.



На рисунке представлена температурная кривая, соответствующая фиктивной температуре 20 °C. По горизонтальной оси приведены значения наружной температуры, а по вертикальной оси — соответствующие значения температуры подающей линии.

Значения, присваиваемые параметрам P10-P62-P66-P70 для выставления указанных кривых, получаются путём умножения значения на 100, приведённого справа от графика.

Все описываемые параметры, за исключением тех, которые относятся к зоне 1, можно посмотреть и изменить при условии надлежащего подключения зональной платы и корректно выставленного значения параметра P60 (количество дополнительно подключённых плат).

14. Примеры систем, выполненных с использованием электрокомплекта управления зонами

Если котёл должен напрямую регулировать две зоны как высокотемпературную, так и низкотемпературную, то применение электрокомплекта необязательно. В данном случае его можно использовать, например, для мониторинга температуры в подающей линии обеих зон.

Если же стоит задача управления более чем двумя зонами, либо речь идёт о смешанных зонах, то необходимо использовать электрокомплект управления зонами, при помощи которого реализованы системы описанные далее.

Гидравлические и электрические схемы, приведённые на следующих страницах и касающиеся рассматриваемых систем, не являются полными, но дают представление о возможных вариантах системы при условии применения данного электрокомплекта.

Во всех примерах зона, управляемая непосредственно котлом, обозначена как зона 1. Если данная зона управляется без использования многофункционального реле, то она не указывается на схеме.

Следующие схемы приведены в качестве примера и не охватывают все возможные варианты систем.

Приоритет: производство горячей санитарной воды (ГВС) обладает приоритетом над функцией отопления. При заборе из системы горячей санитарной воды, функция отопления приостанавливается и возобновляется после окончания забора горячей санитарной воды.

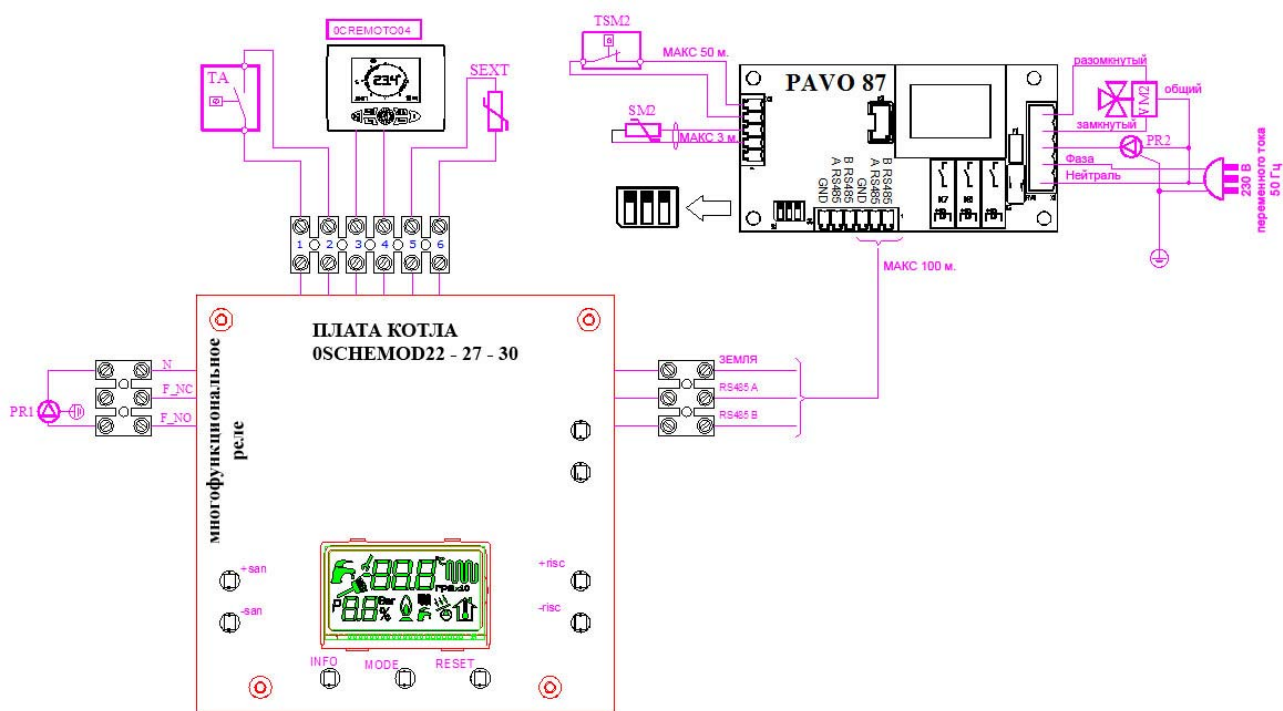
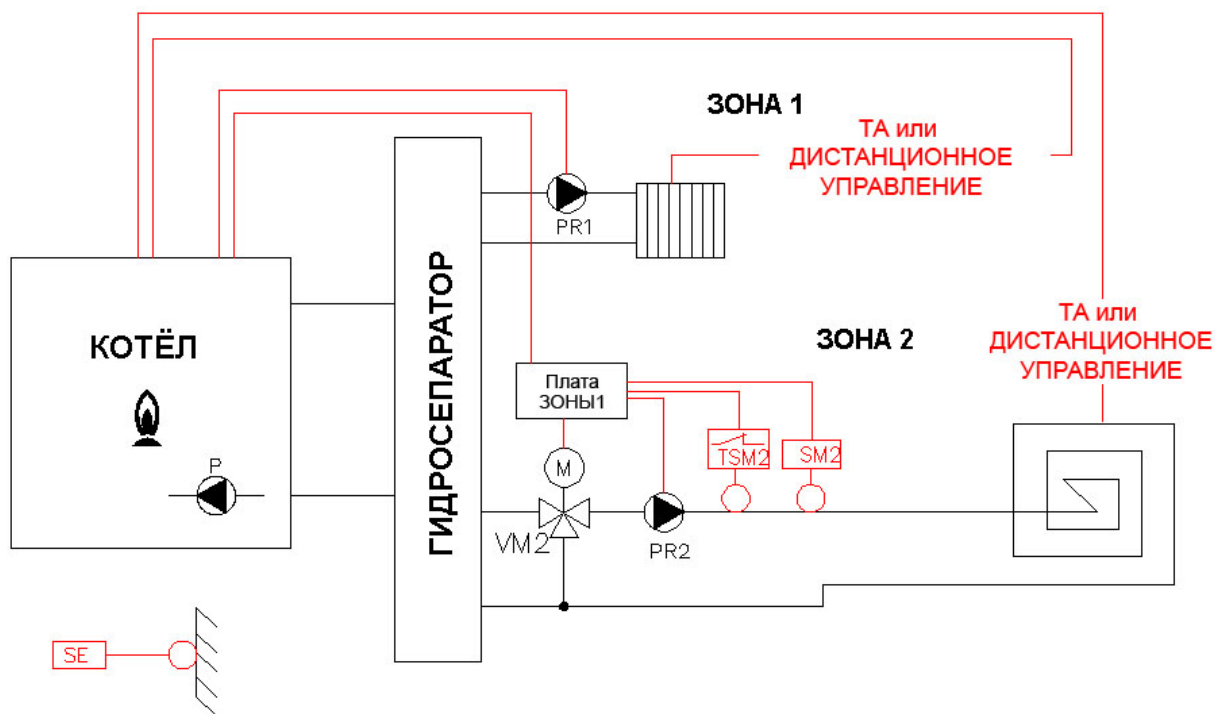
Если плата котла находится в режиме OFF или ЛЕТО, функция отопления отключена.

Антиблокировка компонентов: зональные платы обладают функцией антиблокировки. Данная функция заключается в подаче питания на несколько секунд к не работавшим более 24 часов циркуляционному насосу и отводящему клапану, во избежание блокировки механических частей.

Блокировки и неполадки: при блокировке или возникновении неполадок в зонах, отводящие клапаны переходят в режим «закрытия», а циркуляционные насосы останавливаются после операции пост-циркуляции. В случае отсутствия воды в водяном контуре любой запрос прерывается, отводящие клапаны закрываются, циркуляционные насосы останавливаются, и появляется сообщение об ошибке (E04).

Расположение: для удобства зональные платы должны располагаться как можно ближе к зональным коллекторам. Датчики подающей линии низкотемпературных зон устанавливаются как можно ближе к выходу смесительного клапана. Максимальная длина трубок датчиков составляет 3 метра.

14.1. Использование электрокомплекта OKITZONE05 для двух смешанных зон



Данная система управляет двумя зонами (высокотемпературной и низкотемпературной) и обладает следующими опциями:

- дистанционное управление высокотемпературной зоной 1, комнатный термостат для низкотемпературной зоны 2 (P61=02);
- либо дистанционное управление низкотемпературной зоной 2, комнатный термостат для высокотемпературной зоны 1 (P61=00);
- либо два комнатных термостата (P61=01);

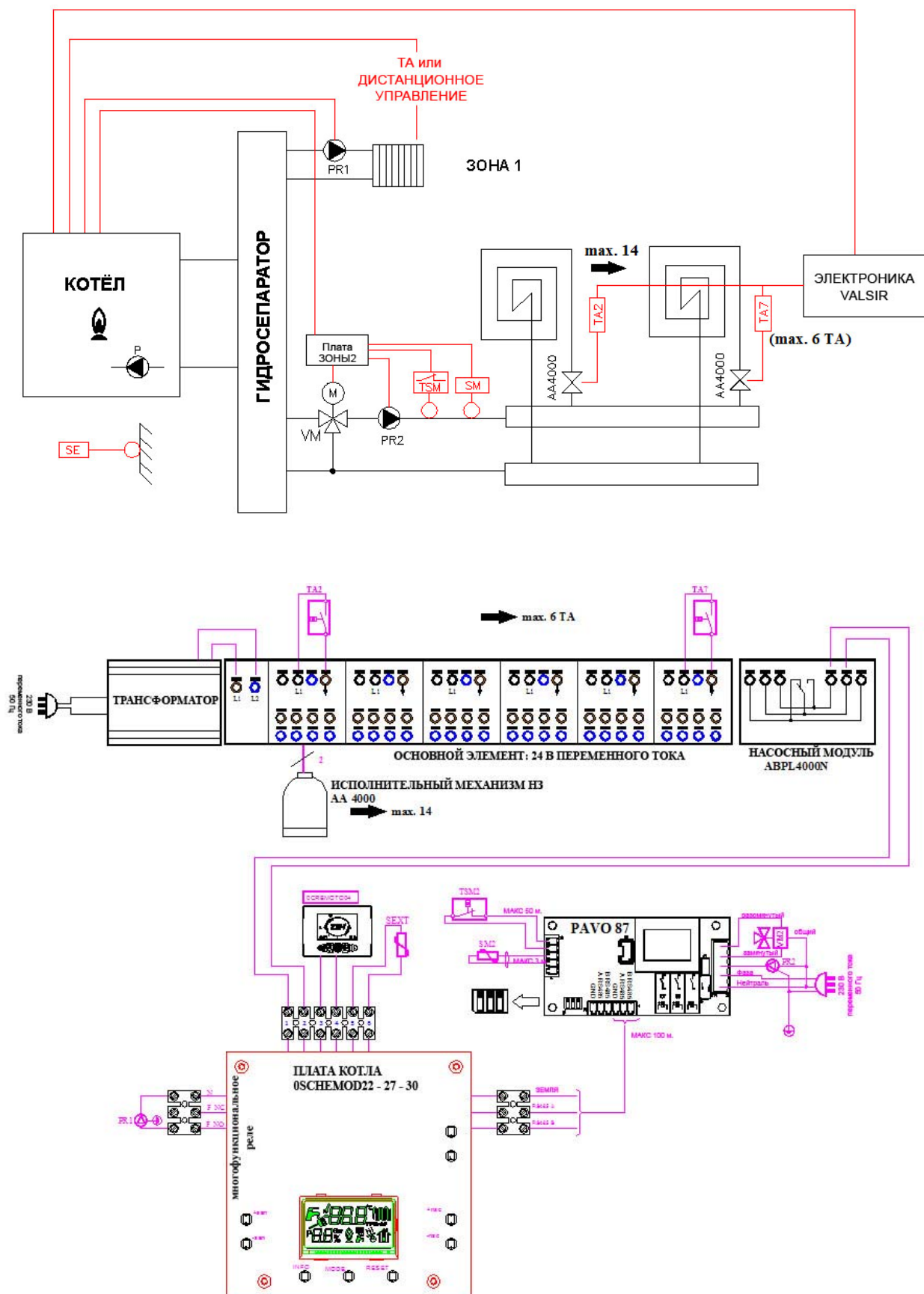
Отображается температура подающей линии и заданные значения обеих зон (P31 фактическая температура зоны 1, P32 фактическое заданное значение зоны 1, P34 фактическая температура зоны 2, P33 заданное значение зоны 2).

Задействуется многофункциональное реле платы котла, настроенное на зону 1 (P17=1), поэтому оно не может быть использовано для аварийной сигнализации или простых солнечных контуров (когда это допустимо).

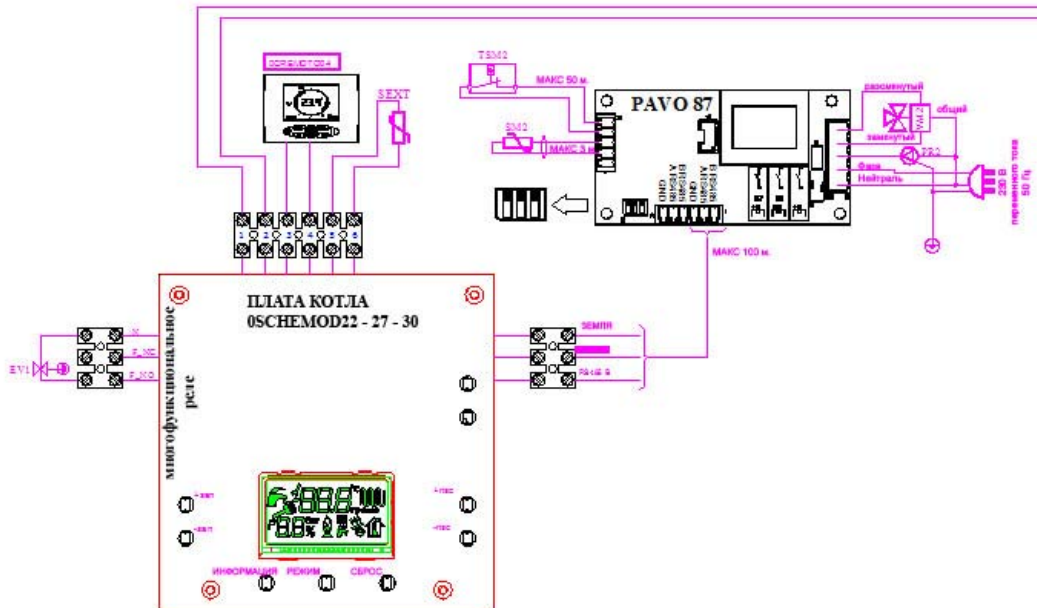
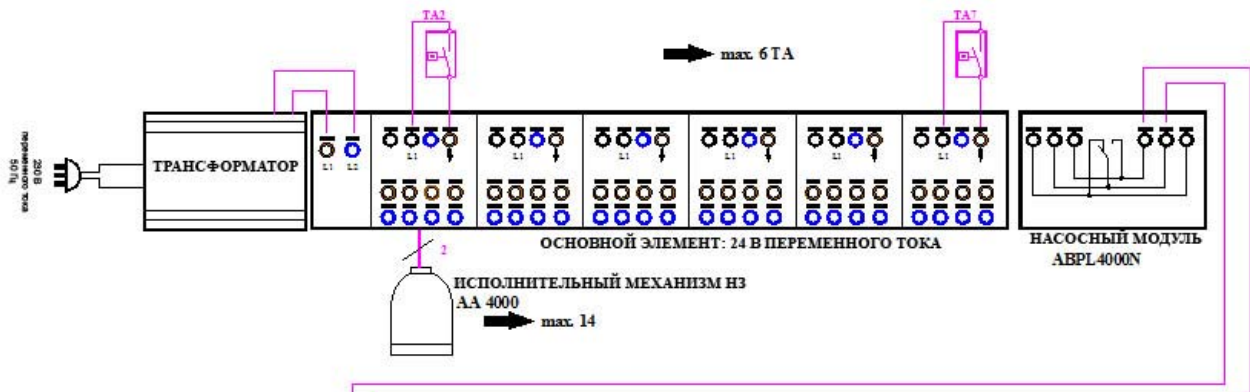
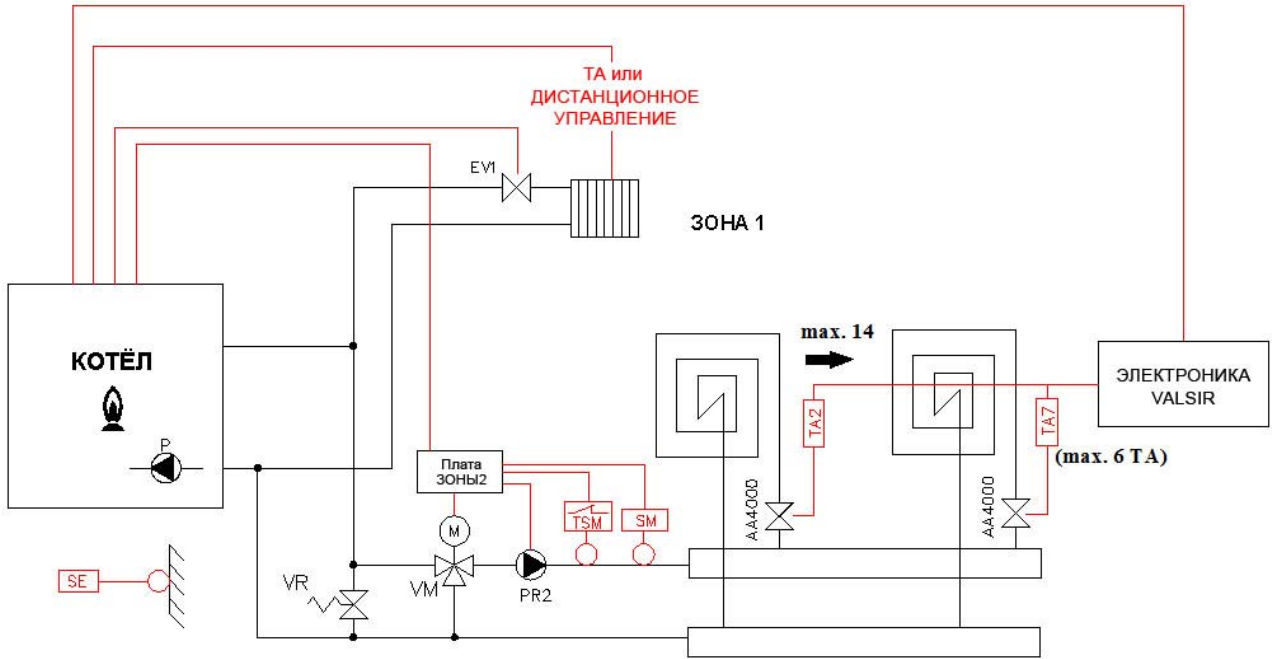
В данном случае параметру P60 присваивается значение 1.

14.2. Использование системы Valsir и электрокомплекта 0KITZONE05 для одной высокотемпературной зоны и нескольких низкотемпературных зон

РЕКОМЕНДУЕМЫЙ ВАРИАНТ



АЛЬТЕРНАТИВНЫЙ ВАРИАНТ



Данный тип системы может управлять несколькими низкотемпературными зонами (максимум 14) и одной высокотемпературной зоной.

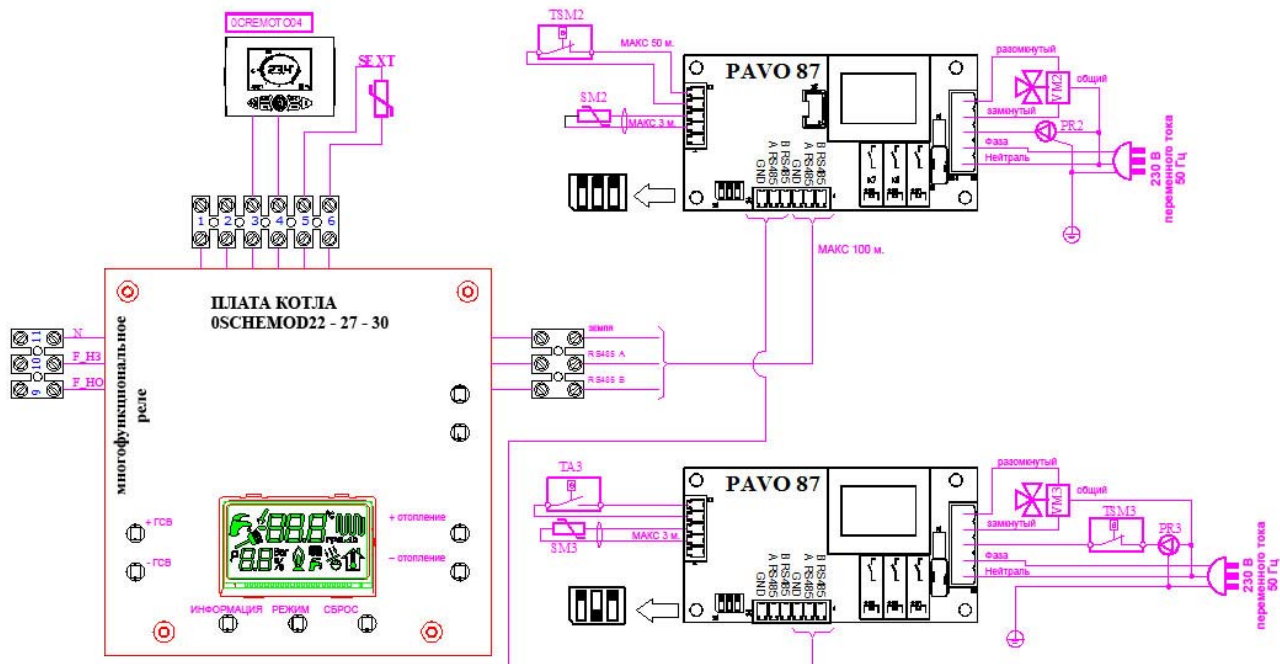
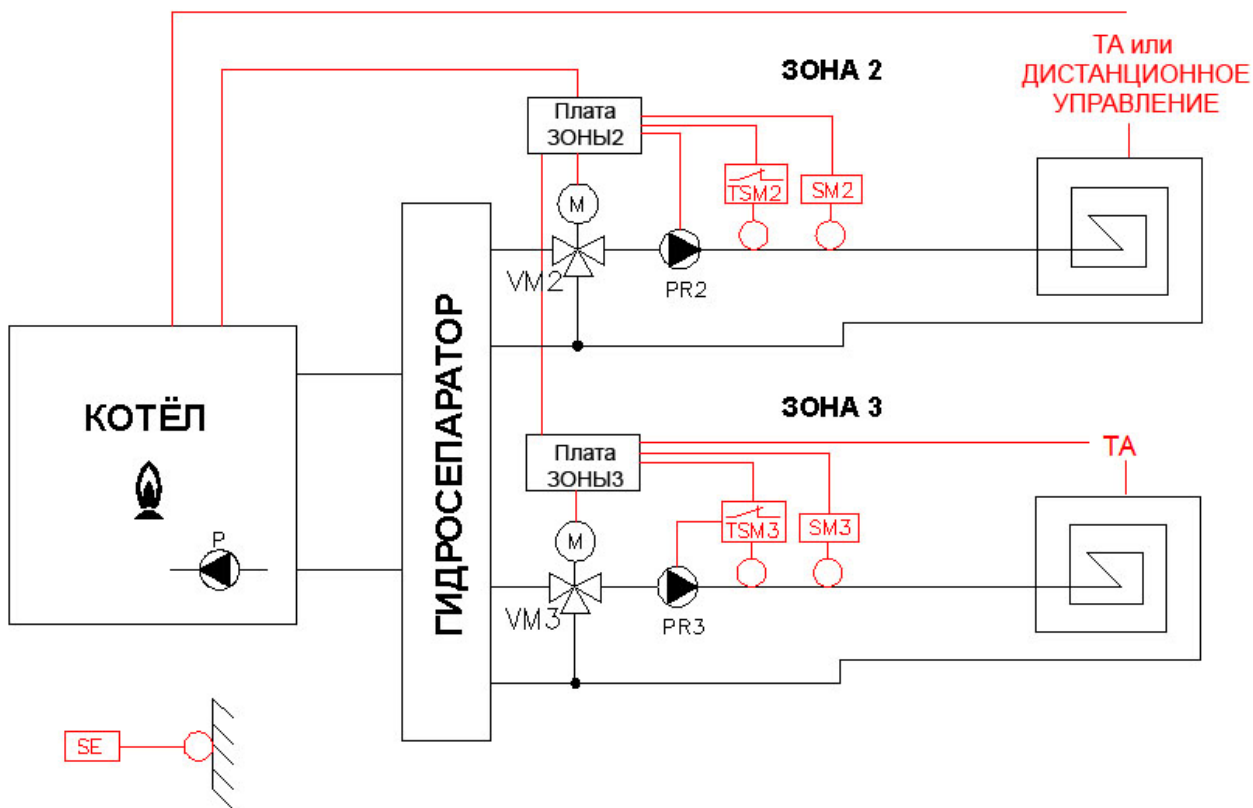
Применение дистанционного управления в этом случае оправдано, если оно используется для высокотемпературной зоны (P61=01), но оно может быть заменено на использование обычного комнатного термостата (P61=2).

Отображается температура подающей линии и заданные значения обеих зон (P34 фактическая температура подающей линии зоны 1, P33 заданное значение фактической температуры подающей линии зоны 1, P37 фактическая температура подающей линии зоны 2, P36 заданное значение фактической температуры подающей линии зоны 2).

Задействуется многофункциональное реле платы котла, настроенное на зону 1 (P17=1), поэтому оно не может быть использовано для аварийной сигнализации или простых солнечных контуров (когда это допустимо).

В данном случае параметру P60 присваивается значение 1.

14.3. Использование двух электрокомплектов 0KITZONE05 для двух зон



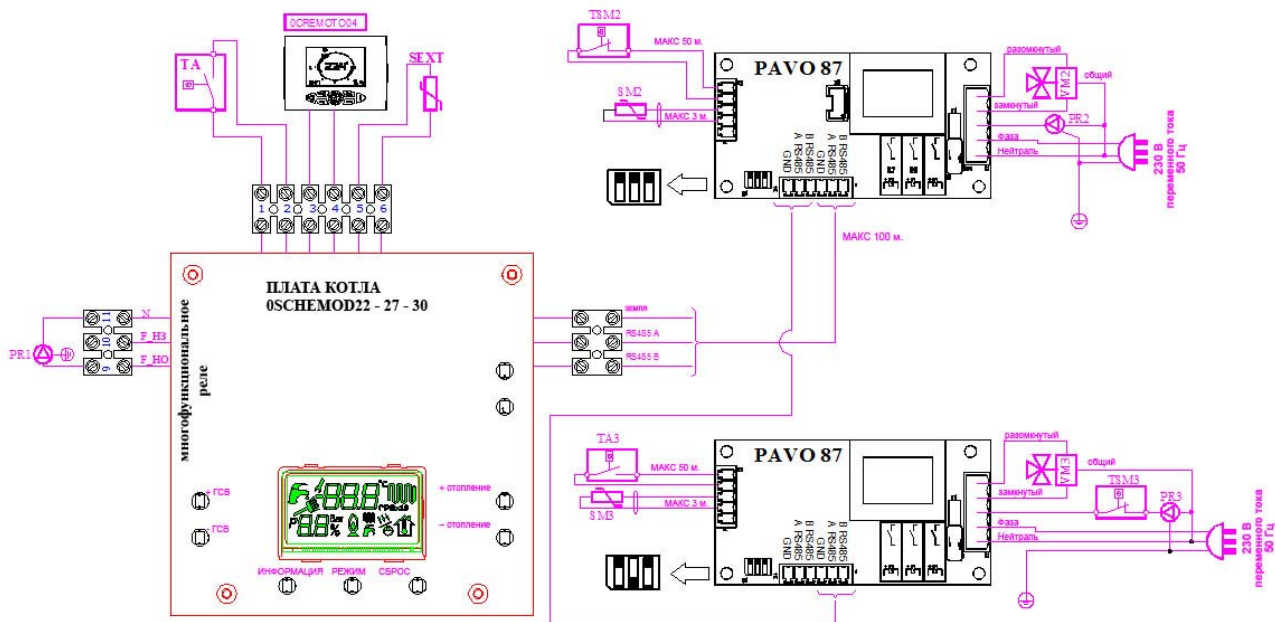
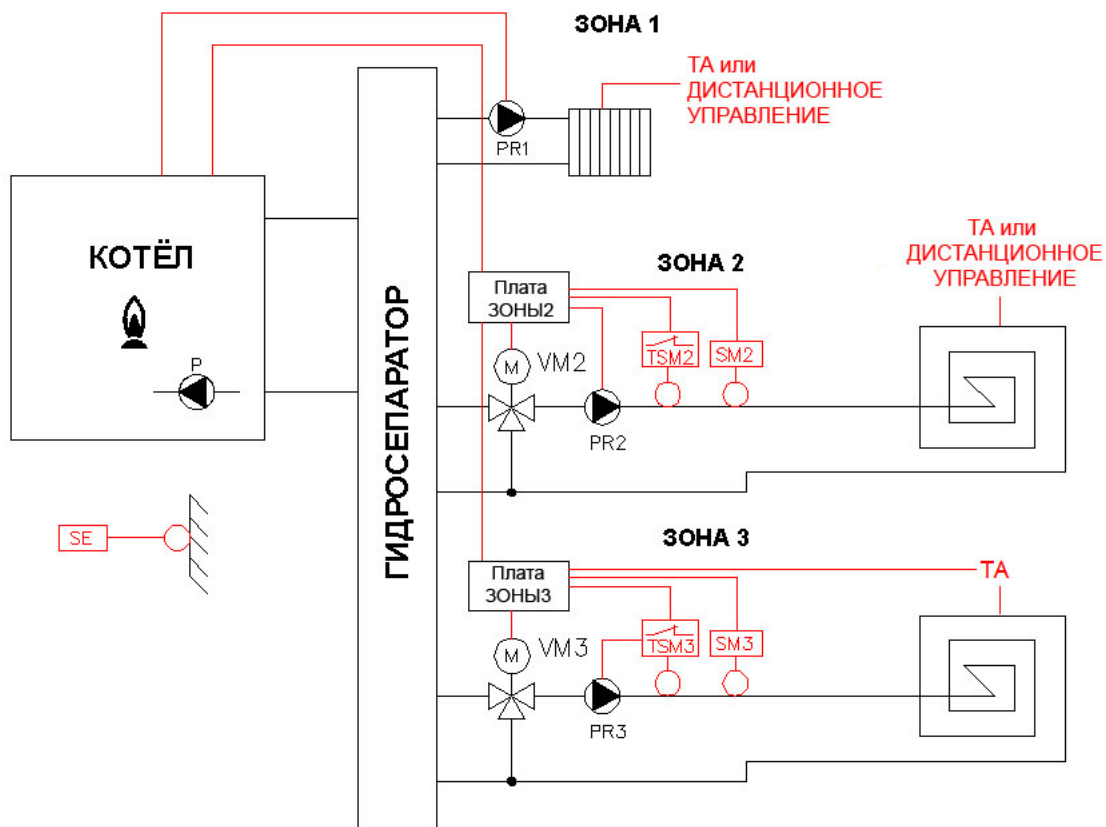
- Данная система управляет двумя зонами и обладает следующими опциями:
- дистанционное управление для зоны 2, комнатный термостат для зоны 3 (P61=00);
 - либо два комнатных термостата (P61=01).

Отображается температура подающей линии и заданные значения обеих зон (P34 фактическая температура подающей линии зоны 2, P33 заданное значение фактической температуры подающей линии зоны 2, P37 фактическая температура подающей линии зоны 3, P36 заданное значение фактической температуры подающей линии зоны 3).

Многофункциональное реле платы котла не задействуется, поэтому оно может быть использовано для аварийной сигнализации или простых солнечных контуров (когда это допустимо).

В данном случае параметру P60 присваивается значение 2.

14.4. Использование двух электрокомплектов 0KITZONE05 для одной высокотемпературной и двух низкотемпературных зон



Данная система управляет тремя зонами (двумя низкотемпературными и одной высокотемпературной) и обладает следующими опциями:

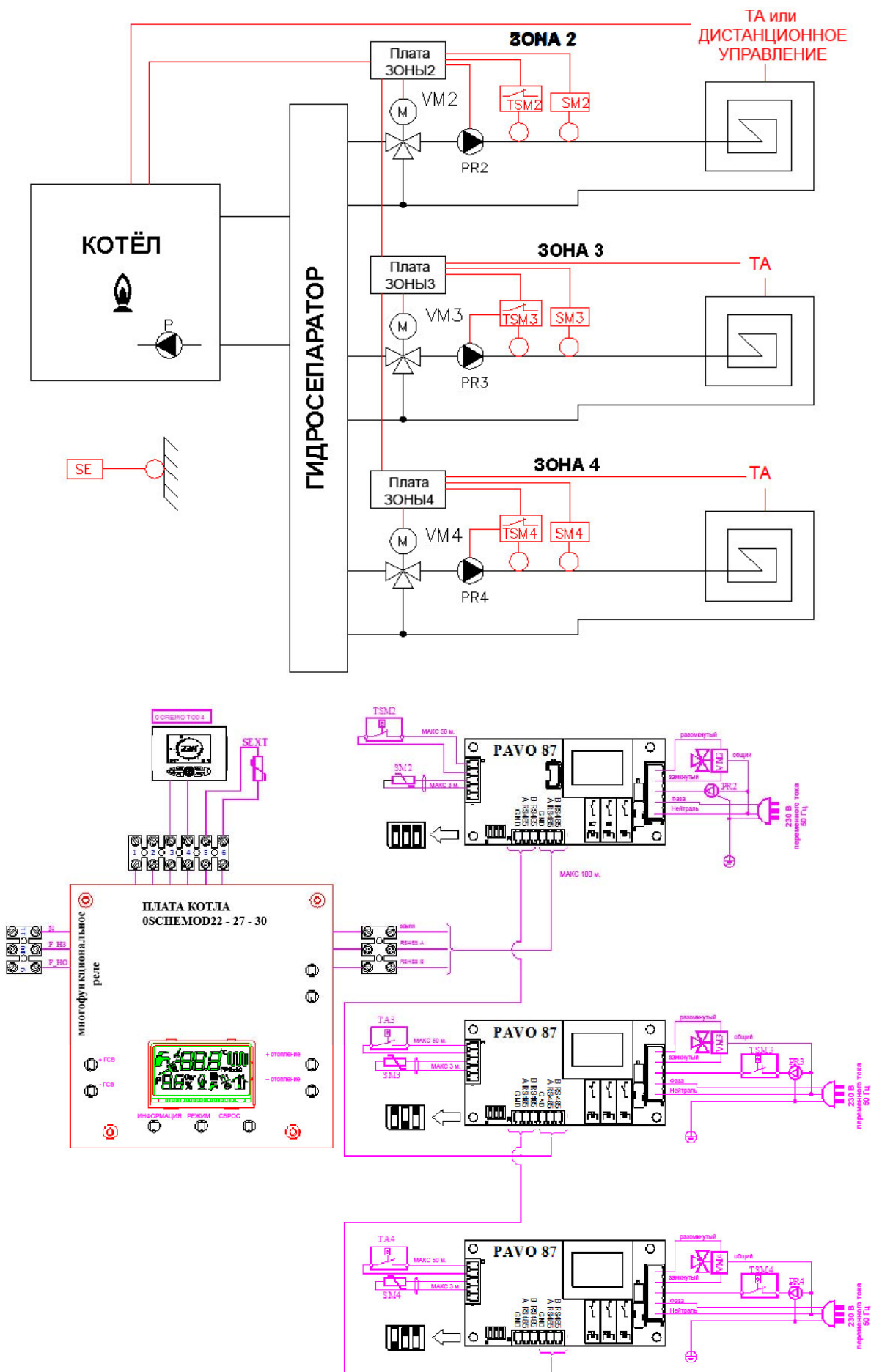
- дистанционное управление высокотемпературной зоной 1, комнатный термостат для низкотемпературной зоны 2 и 3 (P61=02);
- либо дистанционное управление низкотемпературной зоной 2, комнатный термостат для высокотемпературной зоны 1 и низкотемпературной зоны 3 (P61=00);
- либо три комнатных термостата (P61=01).

Отображается температура подающей линии и заданные значения трёх зон (P31 фактическая температура подающей линии зоны 1, P32 заданное значение фактической температуры подающей линии зоны 1, P34 фактическая температура подающей линии зоны 2, P33 заданное значение фактической температуры подающей линии зоны 2, P37 фактическая температура подающей линии зоны 3, P36 заданное значение фактической температуры подающей линии зоны 3).

Задействуется многофункциональное реле платы котла, настроенное на зону 1 (P17=1), поэтому оно не может быть использовано для аварийной сигнализации.

В данном случае параметру P60 присваивается значение 2.

14.5. Использование трёх электрокомплектов 0KITZONE05 для трёх зон



Данная система управляет тремя зонами (только низкотемпературные зоны) и обладает следующими опциями:

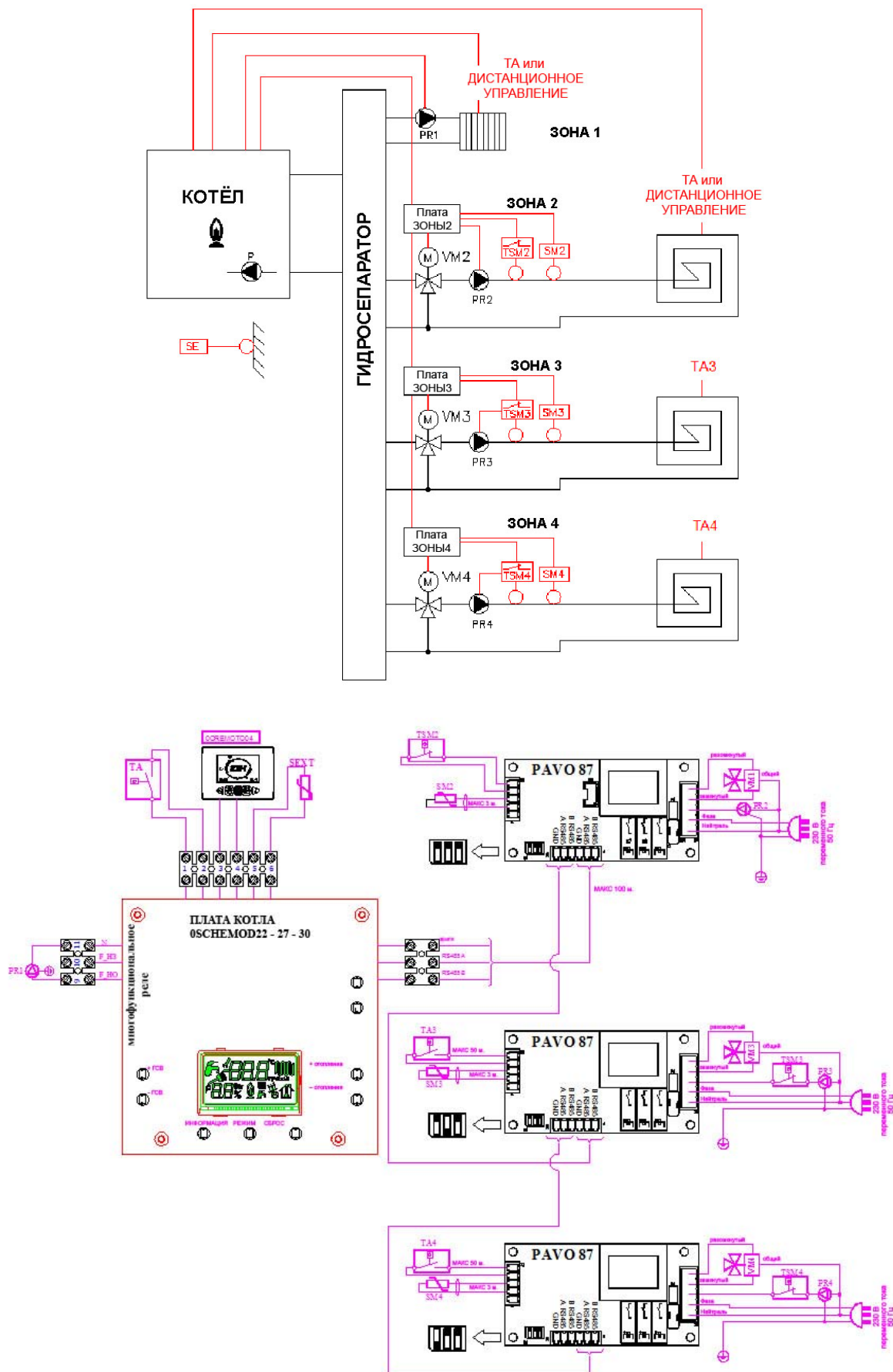
- дистанционное управление низкотемпературной зоной 2, два комнатных термостата для низкотемпературных зон 3 и 4 (P61=02);
- либо три комнатных термостата (P61=01).

Отображается температура подающих линий и заданные значения трёх зон (P34 фактическая температура подающей линии зоны 2, P33 заданное значение фактической температуры подающей линии зоны 2, P37 фактическая температура подающей линии зоны 3, P36 заданное значение фактической температуры подающей линии зоны 3, P40 фактическая температура подающей линии зоны 4, P39 заданное значение фактической температуры подающей линии зоны 4).

Многофункциональное реле платы котла не задействуется, поэтому оно может быть использовано для аварийной сигнализации или простых солнечных контуров (когда это допустимо).

В данном случае параметру P60 присваивается значение 3.

14.6. Использование трёх электрокомплектов 0KITZONE05 для одной высокотемпературной зоны и трёх низкотемпературных зон



Данная система управляет четырьмя зонами (три низкотемпературными и одной высокотемпературной) и обладает следующими опциями:

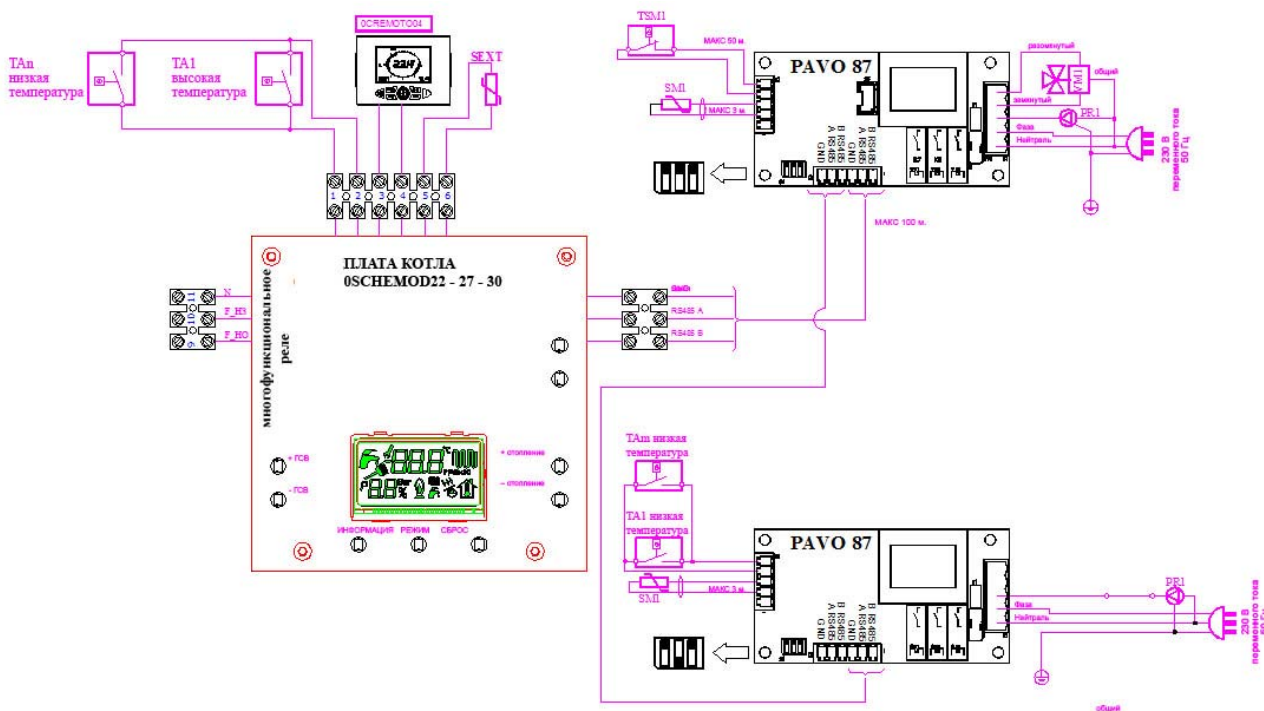
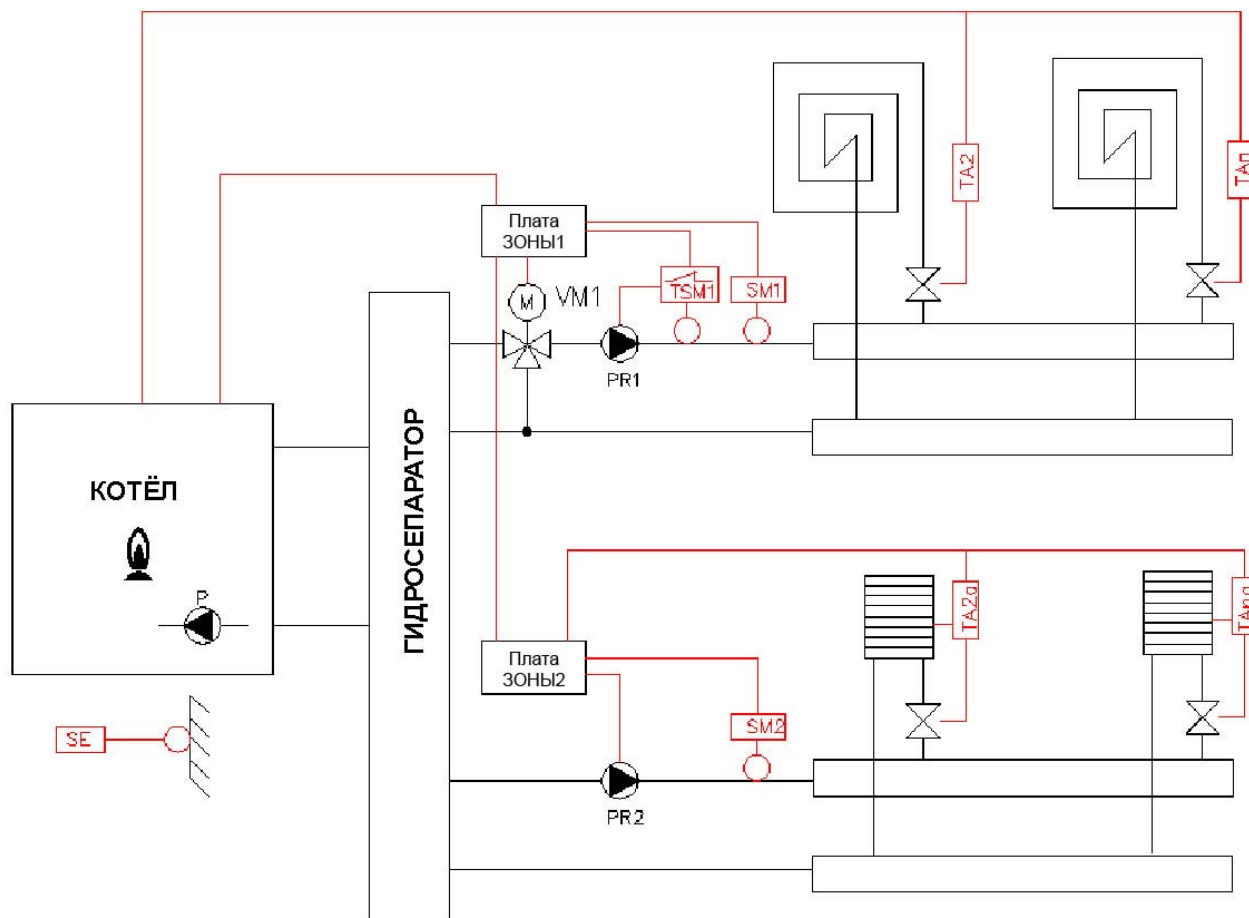
- дистанционное управление высокотемпературной зоной 1 и комнатный термостат для низкотемпературной зоны 2 (P61=02);
- либо дистанционное управление низкотемпературной зоной и комнатный термостат для высокотемпературной зоны (P61=00);
- либо два комнатных термостата (P61=01).

Отображается температура подающих линий и заданные значения двух зон (P31 фактическая температура подающей линии зоны 1, P32 заданное значение фактической температуры подающей линии зоны 1, P34 фактическая температура подающей линии зоны 2, P33 заданное значение фактической температуры подающей линии зоны 2, P37 фактическая температура подающей линии зоны 3, P36 заданное значение фактической температуры подающей линии зоны 3, P40 фактическая температура подающей линии зоны 4, P39 заданное значение фактической температуры подающей линии зоны 4).

Задействуется многофункциональное реле платы котла, настроенное на зону 1 (P17=1), поэтому оно не может быть использовано для аварийной сигнализации или простых солнечных контуров (когда это допустимо).

В данном случае параметру P60 присваивается значение 3.

14.7. Использование двух электрокомплектов 0KITZONE05 для неопределённого количества высокотемпературных и низкотемпературных зон



На этом примере будет показана возможность управления неопределённым количеством высокотемпературных и низкотемпературных зон с использованием двух электрокомплектов управления зонами.

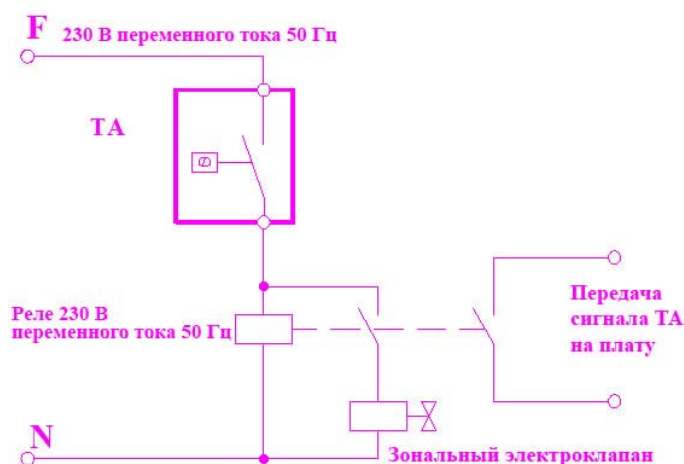
В данной конфигурации использование дистанционного управления необходимо только для контроля ГВС, выбора режима работы: лето, лето/зима, зима, OFF, а также отображения параметров котла, поэтому комнатный термостат нужно отключить, следуя процедуре, описанной в следующем разделе.

В данном случае значения температур, отображаемые через технические параметры (P34 фактическая температура подающей линии зоны 1, P33 заданное значение фактической температуры подающей линии зоны 1, P37 фактическая температура подающей линии зоны 2, P36 заданное значение фактической температуры подающей линии зоны 2) относятся к подающей линии и заданным значениям для двух коллекторов.

Многофункциональное реле платы котла не задействуется, поэтому оно может быть использовано для аварийной сигнализации или простых солнечных контуров (когда это допустимо).

В данном случае параметру P60 присваивается значение 2.

Каждый комнатный термостат, помимо передачи сигнала на плату котла или зональную плату, обеспечивает срабатывание электроклапана зоны за которую он отвечает. Способ подключения изображён на рисунке ниже.

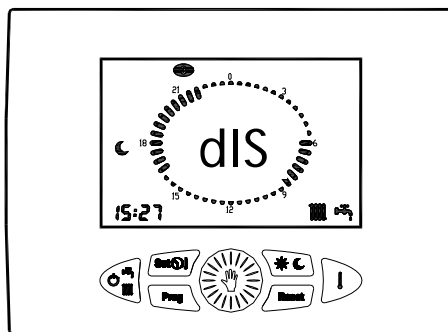


15. Конфигурация комнатных термостатов и пультов дистанционного управления

При помощи технического параметра P61 можно настроить способ управления различными зонами отопления посредством комнатных термостатов и пультов дистанционного управления. Рассмотрим возможные варианты:

- P61=00: зона 2 управляется пультом дистанционно, а зона 1 контролируется комнатным термостатом;
- P61=01: каждая из зон 1 и 2 контролируется своим комнатным термостатом. В данной конфигурации пульт дистанционного управления не используется.
- P61=02: зона 1 управляется пультом дистанционно, а зона 2 контролируется комнатным термостатом.

Если пульт дистанционного управления используется исключительно для отображения параметров (дата, время, температура...), чтобы контролировать температуру ГВС, максимальную температуру подающей линии отопления, а также для установки режима работы (лето/зима/выключено), необходимо отключить функцию комнатного термостата следующим образом:



Отключение функции комнатного термостата в пульте дистанционного управления происходит путём изменения параметра P04:

- 1) Перевести дистанционный пульт в режим OFF.
- 2) Нажать и удерживать нажатыми кнопки «Prog» и «Reset» до тех пор, пока на дисплее не появится надпись «Par».
- 3) Для подтверждения функции нажать кнопку . На дисплее на месте времени появится номер параметра, а на месте температуры — значение, присвоенное этому параметру. Номер параметра будет мигать.
- 4) Повернуть регулятор до номера 4. На дисплее появится значение, присвоенное данному параметру.
- 5) Для изменения значения нажать кнопку : значение, присвоенное параметру, начнёт мигать.
- 6) Повернуть регулятор для изменения отображенного на дисплее значения.
- 7) Если в течение 30 секунд ни одна из кнопок не будет нажата, пульт управления вернётся к нормальному режиму работы, не сохранив последнее изменение.
- 8) Нажать кнопку для сохранения значения.
- 9) Для выхода из режима программирования, нажать кнопку «Reset».

По окончании этой операции на ЖК-дисплее пульта дистанционного управления должна появиться надпись «dIS», в противном случае это будет означать, что программирование выполнено с ошибками.

Параметр P04 (тип комнатной дистанционной модуляции) может принимать следующие значения:

0 = On/Off;

1 = модуляция по датчику комнатной температуры;

2 = модуляция по датчику наружной температуры;

3 = модуляция по датчику комнатной и наружной температуры;

4 = отключен (значение необходимое для данного случая).

Следует учитывать, что контроль зон 3 и 4 выполняется только при помощи комнатных термостатов.

Все применяемые комнатные термостаты используют только сигналы низкого напряжения, поэтому нет необходимости в комнатных термостатах, работающих от 230 В.

16. Основные используемые параметры для конфигурации системы с несколькими зонами

Для входа в меню «изменение параметров», смотри раздел 10.1-10.2.

P10 = если имеется датчик наружной температуры, позволяет выставить температурную кривую для зоны 1 (смотри раздел «Терморегуляция посредством котлов Fondital»). Если датчик наружной температуры отсутствует, позволяет выставить температурный диапазон отопления от 20 до 78 °С (высокая температура), если присвоенное значение больше 100, либо от 20 до 45 °С (низкая температура), если присвоенное значение меньше 100. Возможные значения: 0–300 (по умолчанию 150).

P11 = функция задержки: по окончании запроса на отопление (открытие контакта ТА) должно пройти время, равное параметру P11, прежде чем котёл включится вновь. Данная функция деактивируется, если температура подающей линии опустится ниже 40 °С в высокотемпературных зонах и ниже 30 °С в низкотемпературных зонах. Циркуляционные насосы работают по прежнему. Возможные значения: 0–10 минут (по умолчанию 4 минуты).

P12 = задержка выхода котла на максимальную мощность в режиме отопления. Возможные значения: 0–10 минут (по умолчанию 1 минута).

P17 = работа свободно программируемого реле, находящегося на плате. Значение 0: реле срабатывает при возникновении блокировок и неполадок. Значение 1: реле срабатывает при поступлении запроса на отопление с пульта дистанционного управления либо ТА1. Значение 2: реле срабатывает при поступлении запроса с солнечного контура (только для моделей Itaca/Formentera). Значение 3: реле срабатывает при поступлении запроса на отопление с ТА2. Возможные значения: 0–3 (по умолчанию 0);

P30 = показания датчика наружной температуры, если он подключен.

P31 = показания датчика подающей линии.

P32 = номинальная расчётная температура подающей линии для зоны 1. Если подключен датчик наружной температуры.

P33 = выставленная температура для зоны 2.

P34 = температура подающей линии для зоны 2.

P36 = выставленная температура для зоны 3.

P37 = температура подающей линии для зоны 3.

P39 = выставленная температура для зоны 4.

P40 = температура подающей линии для зоны 4.

P43 = показания датчика обратной линии.

- P60 = количество дополнительно подсоединённых плат. Возможные значения: 0–4 (по умолчанию 0);
- P61 = настройка работы комнатных термостатов и пульта дистанционного управления. Значение 00: зона 2 контролируется с пульта дистанционного управления, а зона 1 управляется ТА2. Значение 01: зона 1 и зона 2 управляются комнатными термостатами. Значение 02: зона 1 контролируется с пульта дистанционного управления, а зона 2 управляется ТА2.
- P62 = если имеется датчик наружной температуры, позволяет выставить температурную кривую для зоны 2 (смотри раздел «Терморегуляция посредством котлов Fondital»). Если датчик наружной температуры отсутствует, позволяет выбрать высокотемпературную систему (значение больше 100) либо низкотемпературную систему (значение меньше 100). Возможные значения: 0–300 (по умолчанию 60);
- P63 = если имеется датчик наружной температуры, позволяет выставить комнатную фиктивную температуру для зоны 2 от 15 до 35 °С. Если датчик наружной температуры отсутствует, позволяет выставить температуру подающей линии для зоны 2 в пределах диапазона значений, выбранных при помощи параметра P62.
- P66 = если имеется датчик наружной температуры, позволяет выставить температурную кривую для зоны 3 (смотри раздел «Терморегуляция посредством котлов Fondital»). Если датчик наружной температуры отсутствует, позволяет выбрать высокотемпературную систему (значение больше 100) либо низкотемпературную систему (значение меньше 100). Возможные значения: 0–300 (по умолчанию 60);
- P67 = если имеется датчик наружной температуры, позволяет выставить комнатную фиктивную температуру для зоны 3 от 15 до 35 °С. Если датчик наружной температуры отсутствует, позволяет выставить температуру подающей линии для зоны 2 в пределах диапазона значений, выбранных при помощи параметра P66.
- P70 = если имеется датчик наружной температуры, позволяет выставить температурную кривую для зоны 4 (смотри раздел «Терморегуляция посредством котлов Fondital»). Если датчик наружной температуры отсутствует, позволяет выбрать высокотемпературную систему (значение больше 100) либо низкотемпературную систему (значение меньше 100). Возможные значения: 0–300 (по умолчанию 60);
- P71 = если имеется датчик наружной температуры, позволяет выставить комнатную фиктивную температуру для зоны 4 от 15 до 35 °С. Если датчик наружной температуры отсутствует, позволяет выставить температуру подающей линии для зоны 2 в пределах диапазона значений, выбранных при помощи параметра P70.
- P74 = максимальное время открытия смесительных клапанов. Возможные значения: 0–300 секунд (по умолчанию 140 секунд).
- P80 = принудительная активация свободно программируемого реле, находящегося на плате. Значение 0: реле срабатывает принудительно при нормально

замкнутом контакте. Значение 0: реле срабатывает принудительно при нормально разомкнутом контакте.

- P81 = принудительная активация реле циркуляционного насоса зоны 2. Значение 0: стандартная работа реле. Значение 1: принудительная активация реле для подачи питания на насос.
- P82 = принудительная активация реле смесительного клапана зоны 2. Значение 0: стандартная работа реле. Значение 1: принудительное открытие смесительного клапана. Значение 2: принудительное закрытие смесительного клапана.
- P84 = принудительная активация реле циркуляционного насоса зоны 3. Значение 0: стандартная работа реле. Значение 1: принудительная активация реле для подачи питания на насос.
- P85 = принудительная активация реле смесительного клапана зоны 3. Значение 0: стандартная работа реле. Значение 1: принудительное открытие смесительного клапана. Значение 2: принудительное закрытие смесительного клапана.
- P87 = принудительная активация реле циркуляционного насоса зоны 4. Значение 0: стандартная работа реле. Значение 1: принудительная активация реле для подачи питания на насос.
- P88 = принудительная активация реле смесительного клапана зоны 4. Значение 0: стандартная работа реле. Значение 1: принудительное открытие смесительного клапана. Значение 2: принудительное закрытие смесительного клапана.

17. Диагностика

Для проведения корректной диагностики всех имеющихся плат системы необходимо подать на них электропитание.

17.1. Диагностика с помощью ЖК-дисплея котла

На ЖК-дисплее котла могут появиться следующие коды ошибок по зонам системы:

E41: Ошибка конфигурации платы

- Причина: количество плат 0SCHEZON01, найденное основной платой, не соответствует значению параметра P60.
- Способ устранения: проверить точность значения P60, а также убедиться в том, что электроподключения GND, RS485A, RS485B выполнены в верном порядке. Проконтролировать расположение двухпозиционных переключателей (платы должны иметь разные конфигурации). Проверить подачу электропитания ко всем платам. Если всё сделано должным образом, посмотреть, есть ли перемычка на последней плате каскада.

E35 - 02: открытие предохранительного термостата зоны 2

- Причина: обнаружено превышение температуры подающей линии второй зоны.
- Способ устранения: убедиться в том, что термостат установлен в надлежащем месте (на подающей линии на выходе смесительного клапана); проверить корректность работы смесительного клапана; если вторая зона — высокотемпературная, то проконтролировать наличие перемычки вместо предохранительного термостата.

E36 - 02: поломка зонального датчика:

- Причина: порван кабель или датчик неверно подсоединён к разъёмам.
- Способ устранения: проверить корректность электроподключения и целостность температурного датчика.

E36 - 03: поломка датчика зоны 3:

- Причина: порван кабель или датчик неверно подсоединён к разъёмам.
- Способ устранения: проверить корректность электроподключения и целостность температурного датчика.

E36 - 04: поломка датчика зоны 4:

- Причина: порван кабель или датчик неверно подсоединён к разъёмам. Способ устранения: проверить корректность электроподключения и целостность температурного датчика.

17.2. Диагностика платы 0SCHEZON01

На плате 0SCHEZON01 предусмотрен цветной светодиод, который может помочь при проведении диагностики. Варианты свечения светодиода:

Зелёное постоянное свечение:

подача электропитания на зональный насос.

Красное быстро мигающее свечение (100 мс ON — 100 мс OFF):

зональный клапан открыт; может гореть одновременно с сигналом электропитания насоса.

Красное мигающее свечение (500 мс ON — 500 мс OFF):

зональный клапан закрыт; может гореть одновременно с сигналом работающего насоса.

Оранжевое постоянное свечение:

поломка датчика (датчик открыт или произошло короткое замыкание). Данная индикация обладает приоритетом над предыдущими сигналами.

Красное постоянное свечение:

контакт предохранительного термостата зоны 2 открыт. Данная индикация обладает приоритетом над предыдущими сигналами.

Красное мигающее свечение (1 с ON — 1 с OFF):

отсутствие связи с основной платой или другими платами каскада. Данная индикация обладает приоритетом над предыдущими сигналами.

Зелёное мигающее свечение (100 мс ON — 900 мс OFF):

плата активна и находится в режиме ожидания. В случае возникновения одной из выше описанных ситуаций, данная индикация не видна.

Свечение полностью отсутствует:

нет электропитания либо перегорел предохранитель платы. Проверить наличие напряжения в электросети. Если перегорел предохранитель, возможно, возникли неисправности в работе или подключении циркуляционного насоса либо смесительного клапана, поэтому, прежде чем менять плату, следует проверить контуры/электрические компоненты.

18. Технические характеристики платы 0SCHEZON01

- Электропитание: 230 В переменного тока -15/+10% 50/60 Гц
- Рабочая температура: от -10 до +80 °С
- Потребляемая мощность (без нагрузок): 10 Вт
- Предохранитель зональной платы одноразового действия: 2 А
- Степень защиты: IP00
- Количество входов для датчиков: 1
- Вход для предохранительного термостата (для зоны 2): контакт НО (максимальная длина 3 метра)
- Вход для комнатного термостата (для зон 3-4): контакт НО (максимальная длина 3 метра)
- Передача данных: стандарт 485;
- Максимальное расстояние между последней платой и электрощитом котла: 100 м
- Выход для циркуляционного насоса: 230 В переменного тока, максимум 1 А
- Выход для открытия смесительного клапана: 230 В переменного тока, максимум 1 А
- Выход для закрытия смесительного клапана: 230 В переменного тока, максимум 1 А
- Датчик температуры подающей линии смешанной зоны: NTC 10 кОм при 25 °С В3435 (максимальная длина 3 метра)
- Предварительный выбор кривой для каждой из смешанных зон при помощи параметров платы котла
- Предварительный выбор заданных значений для каждой из смешанных зон (фиктивная комнатная температура) при помощи параметров платы котла
- Диапазон ограничений при достижении заданных значений: ограничение +1,5 °С, ограничение -2 °С;
- Настройка задержки открытия смесительного клапана (Tav): от 0 до 300 с посредством параметра платы котла (P74)
- Настройка задержки срабатывания смесительного клапана: P74 + 40 с
- Настройка задержки окончания работы смесительного клапана: P74 + 20 с
- Настройка задержки пост-циркуляции: посредством параметра платы котла
- Настройка задержки антиблокировки циркуляционного насоса: 3 с каждые 24 ч



OLIBKIRU3

Fondital S.p.A.

25079 VOBARNO (Brescia) Italy – Via Cerreto, 40
Тел.: +39 0365 878.31 – Факс: +39 0365 878.304
Электронная почта: info@fondital.it – www.fondital.com