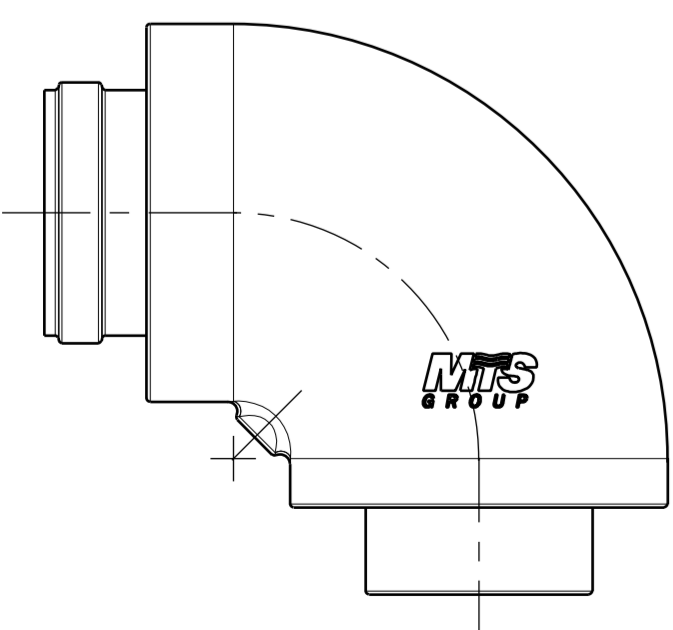


N.B: O-RING MONTATI SU SEDI.

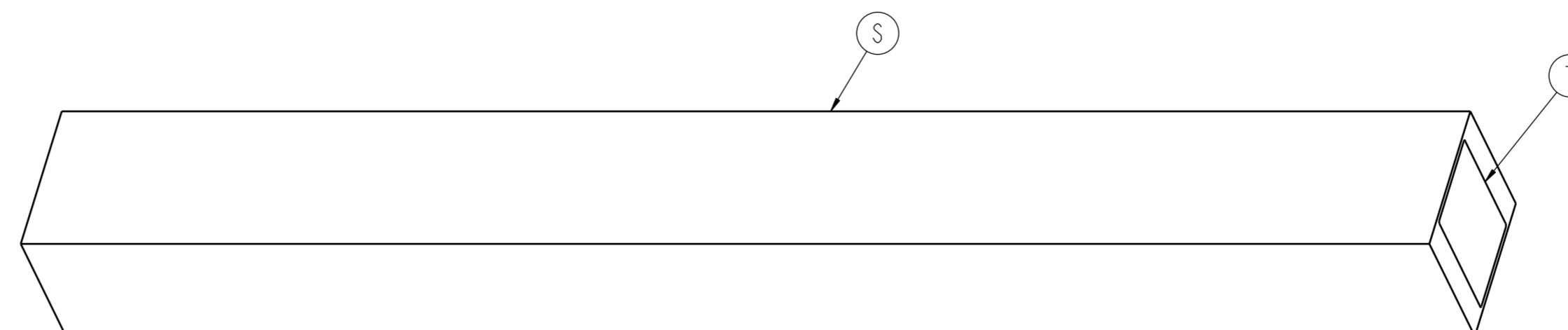
N.B: I PARTICOLARI "G H" E LE VITI COD. 31110044 SONO INSERITI NELL'IMBALLO ALL'INTERNO DI UNA BUSTA IN PLASTICA.

N.B: PARTICOLARE LOGO SU CURVA



N.B: IL LOGO "MTS GROUP" SI PUO' TROVARE A DESTRA O A SINISTRA.

N.B: DISEGNO SCATOLA NON IN SCALA



/	0.0111	PZ.	8888857	PALLET IN LEGNO 146x101	LEGNO
/	0.00121	PZ.	346000170	MASTRO IN PPL 50x660 AZZURRO	PPL
/		PZ.	492001860	FOGLIO ISTR. + COD. 994081980	
/	4	PZ.	31110044	VITE 4.2x16 B.ZN. UNI 6954 Z.	ACCIAIO
T		PZ.	521130150	ETIC. MTS COD. 3318035	TRASFER PERMANENTE
S		PZ.	341301960	SCATOLA FUST. 14x16x144.5	CARTONE A ONDA
R		PZ.	521802700	CURVA 60MF/100MM COAS. 9003	
O		PZ.	521130040	TUBO AL. d. 80x1047 MM + INV.	ALLUMINIO 6060 10710 T5 45:55
P		PZ.	511808970	TUBO AL. d. 125x11018 TR. 9003	
Q		PZ.	511808960	TERM. SCA. ORIZZ. 80/125 ST 9003	
M		PZ.	511808880	ADATTATORE 80/125 60/100 9003	
M		PZ.	511808150	FASCETTA d. 100x28 + BUGNE 9003	
L		PZ.	511803991	FASCETTA d. 100x44 RAL 9003	
I		PZ.	511101661	TERMINALE ANTIVENTO INOX d. 80	ACCIAIO INOX AISI 304 5/10
H		PZ.	422001980	GUARN. MOUSSE EPDM 12x8x44 BIAN.	MOUSSE EPDM CELLULE CHIUSE BIANCO
G		PZ.	422001890	GUARN. MOUSSE EPDM 12x8x28 + F.	MOUSSE EPDM CELLULE CHIUSE BIANCO
F		PZ.	422001830	O-RING DOPPIO LABBRIO d. 80 SILICONE	SILICONE ROSSO 60
E		PZ.	422001530	O-RING DOPPIO LABBRIO EPDM d. 125	EPDM NERO 70x5 SHORE
D		PZ.	411001860	MOLLA CENTRAGGIO 80/125 FILO	FILO ACCIAIO d. 2.5
C		PZ.	42200150	O-RING DOPP. LABBRIO d. 60 SILIC.	SILICONE ROSSO 60
B	2	PZ.	42200146	GHIERA EPDM d. 125 BIANCO	EPDM BIANCO 60x7.5 SHORE
A	6	PZ.	31900019	VITE AUTOFOR. 3.5x9.5 Zn U. 8119	ACCIAIO ZINCATO
POS.	Q.TA'	UNITA'	COD. ARTICOLO	DESCRIZIONE	MATERIALE
APPROV.					
CONTROLL.					
DISEGN.	27/07/04				
EMISSIONE (REV. 0.0)		FIRMA	REV.	DESCRIZIONE MODIFICA	DATA RED. CONTR. APPR.
			SCALA:	MATERIALE:	TRATT. TERMICO E TO SUPERF.
			1:2	DESCRIZIONE:	
				KIT STANDARD ORIZZ. + ADATT.	
				COD. ARTICOLO:	COD. DISEGNO:
				994081980	63231525



S.r.l. QUOTE SENZA TEND. DI TOLLERANZA: GRADO DI PRECISIONE MEDIO UNI EN 22768 - m