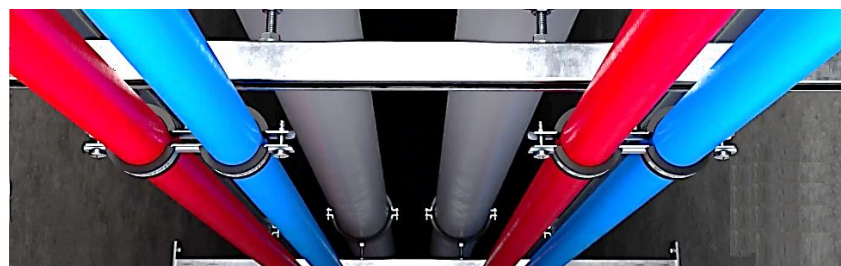
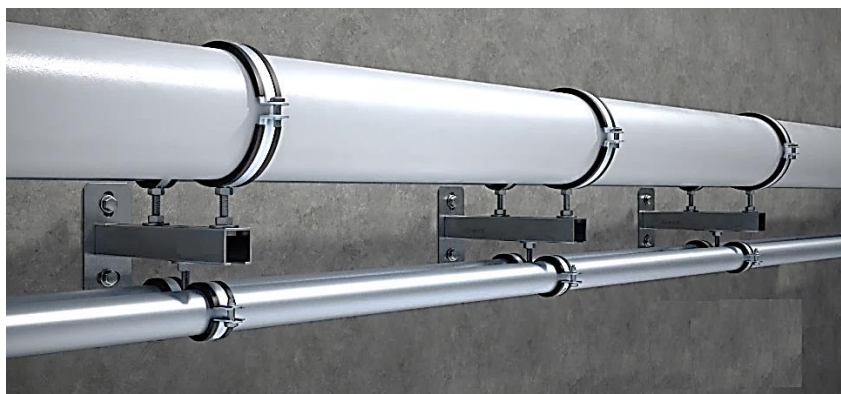


ТЕХНИЧЕСКИЙ ПАСПОРТ
КРЕПЕЖНАЯ СИСТЕМА STOUT
Тип: SAC



Оглавление

№	Наименование	Стр.
1	Сведения об изделии	2
2	Назначение изделия	2
3	Технические характеристики	2
4	Номенклатура и габаритные размеры	3-8
5	Указания по монтажу и эксплуатации	9-11
6	Условия хранения и транспортировки	12
7	Утилизация	12
8	Приемка и испытания	12
9	Гарантийные обязательства	12-13
10	Гарантийный талон	14

1. СВЕДЕНИЯ ОБ ИЗДЕЛИИ

1.1. НАИМЕНОВАНИЕ

Крепежная система STOUT, тип SAC.

1.2. ИЗГОТОВИТЕЛЬ

ООО «УралПроф», 117405, г. Москва, Варшавское шоссе, д.141, строение 80, офис 14, этаж 5.

ПО ЗАКАЗУ ООО «ТЕРЕМ» для бренда STOUT (Организация, уполномоченная изготовителем на принятие и удовлетворение требований потребителей на территории РФ). Сайт: www.stout.ru

2. НАЗНАЧЕНИЕ ИЗДЕЛИЯ

Монтажные системы STOUT - это ассортимент крепежных элементов, предназначенных для установки внутренних инженерных систем и оборудования.

Монтажные системы STOUT являются наиболее простым и универсальным способом создания прочных несущих конструкций необходимого размера для различных задач с использованием минимального набора инструментов.

Сфера применения: фиксация и крепление трубопроводов из различного материала. Монтаж канализационных, водопроводных и отопительных систем. Установка сантехнического оборудования, гибких и жестких воздуховодов различного сечения, электрических каналов и кабелей.

3. ТЕХНИЧЕСКИЕ ХАРАКТЕРИСТИКИ

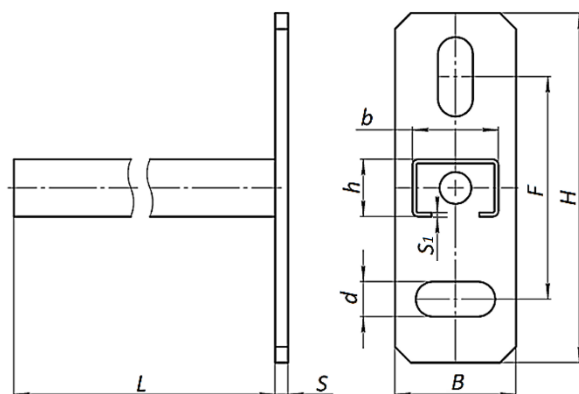
№	ХАРАКТЕРИСТИКА	ЕД.ИЗМ.	ЗНАЧЕНИЕ	ОБОСНОВАНИЕ
1	Временное сопротивление стали	кгс/мм ²	≥ 30	ГОСТ 24140-80
2	Относительное удлинение стали	%	≥ 15	ГОСТ 24140-80
3	Допустимые нагрузки	-	-	Стр. 9-11
4	Виброизоляция	Дб	До 15	DIN 4109
5	Огнестойкость	-	Класс В2	DIN 4102
6	Температура предельной рабочей среды	°С	-50 ÷ +95	ГОСТ 30778-2001
7	Влажность окружающей среды	%	0 ÷ 75	ГОСТ 15150-69
8	Расчетный срок службы	лет	До 50	

4. НОМЕНКЛАТУРА И ГАБАРИТНЫЕ РАЗМЕРЫ

Консоль монтажная выполнена из оцинкованной стали, предназначена для крепления к перекрытиям, стенам, полу и потолочным конструкциям. Консоли используются для установки труб к стене и служат в качестве несущей конструкции трассы трубопровода. Также применяются для крепления кабельных и вентиляционных каналов.

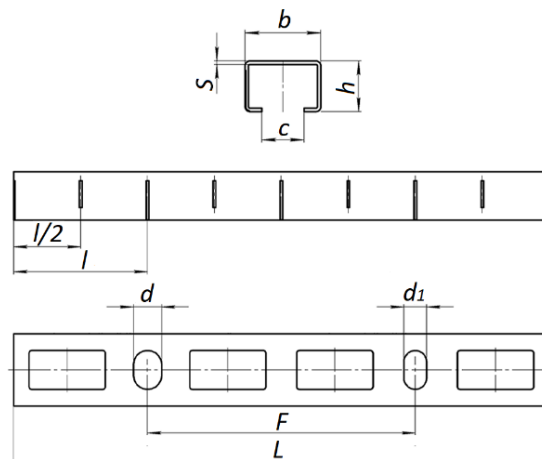
В связке с монтажным профилем появляется возможность создавать сложные высокопрочные пространственные конструкции. Качественный сварочный шов профиля с опорной пластиной позволяет обеспечить необходимые нагрузки.

Конструкция позволяет выполнить соединение как сверху, так и снизу профиля, а форма отверстий дает возможность произвести необходимую регулировку соединений в случае такой необходимости.



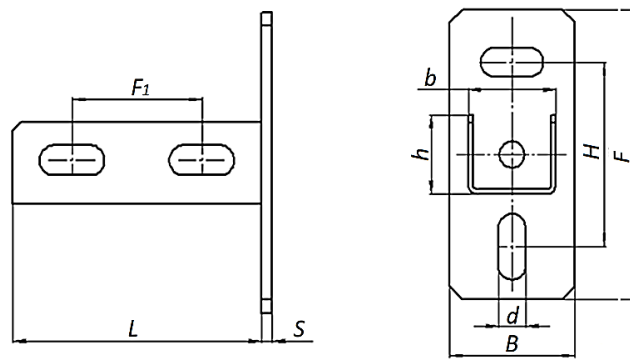
ЭСКИЗ	Артикул	РАЗМЕРЫ, ММ								
		L	H	B	F	h	b	d	S	S ₁
Консоль монтажная										
	SAC-0021-271820	200	110	38	70	18	27	11x25	4,0	1,25
	SAC-0021-281530	300	110	38	70	15	28	11x25	4,0	1,75
	SAC-0021-283040	400	110	38	70	30	28	11x25	4,0	1,75
	SAC-0021-283050	500	110	38	70	30	28	11x25	4,0	1,75


Профиль монтажный имеет С – образное сечение, выполнен из оцинкованной стали, предназначен для монтажа трубопроводов, вентиляционных каналов и электропроводки. Благодаря специальной геометрии отверстий профиль можно крепить к стене, полу и потолку различными способами. Для быстрого и простого монтажа по всей длине профиля выполнена перфорация. Мерная шкала, нанесенная на боковых поверхностях, помогает измерить расстояние без всяких измерительных средств.




ЭСКИЗ	Артикул	РАЗМЕРЫ, ММ								
		L	F	b	h	c	l	d	d ₁	S
Профиль монтажный										
	SAC-0022-271812	1200	100	27	18	15	50	10,5	8,5	1,25
	SAC-0022-271820	2000	100	27	18	15	50	10,5	8,5	1,25
	SAC-0022-281512	1200	100	28	15	15	50	10,5	8,5	1,75
	SAC-0022-281520	2000	100	28	15	15	50	10,5	8,5	1,75
	SAC-0022-283012	1200	100	28	30	15	50	10,5	8,5	1,75
	SAC-0022-283020	2000	100	28	30	15	50	10,5	8,5	1,75

Стеновой держатель профиля выполнен из оцинкованной стали, предназначен для монтажа к стене, полу и потолочным конструкциям. Применяется для крепления в распор между стенами. Является базовым элементом для создания несущих конструкций малых и средних нагрузок из монтажного профиля. Обеспечивает многообразие возможностей создания пространственных конструкций различной сложности. Позволяет выполнить надежное крепление к любым базовым поверхностям, а также крепление в распор между стенами с минимальным количеством расходных материалов.

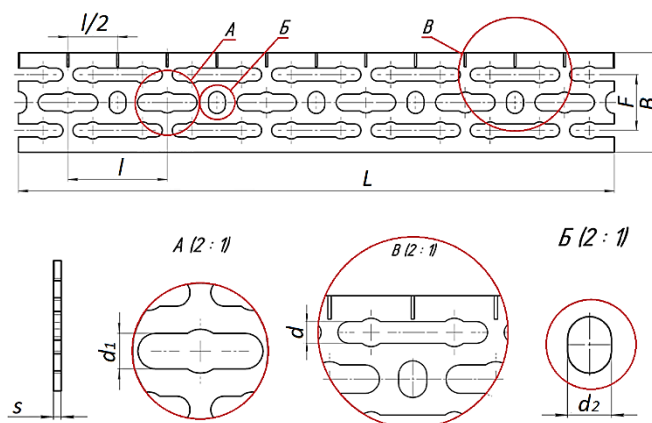



Эскиз	Артикул	РАЗМЕРЫ, ММ								
		L	H	B	F	F ₁	h	b	d	S
Стеновой держатель профиля										
	SAC-0022-350000	96	70	50	110	50	30	35	11x25	4,0

Заглушки для профиля и консоли изготовлены из пластика, предназначены для установки в торцы профилей и консолей с целью защиты от возможных травм при монтажных работах, эксплуатации и обслуживании систем. Придают более эстетичный внешний вид элементам и готовым конструкциям не трескаются и не разрушаются в течение длительного времени, сохраняя первоначальный внешний вид.


Эскиз	Артикул	РАЗМЕРЫ, ММ
Заглушка для профиля и консоли		
	SAC-0022-002718	27x18
	SAC-0022-002815	28x15
	SAC-0022-002830	28x30

Шина сантехническая выполнена из оцинкованной стали, применяется для крепления трубопроводов и оборудования инженерных систем к любым поверхностям. Предназначена для монтажа в нишах, углах и других труднодоступных местах. Используется для установки водорозеток, прокладки трубопроводов, систем вентиляции и пожаротушения, монтажа внутриспольных конвекторов и других инженерных задач. Возможность изгиба под различным углом позволяет создавать многогранные формы шины.

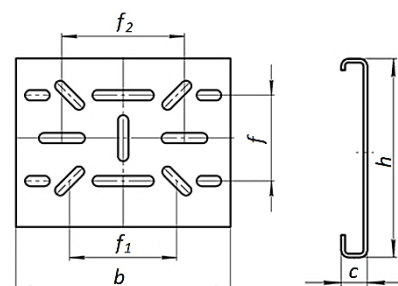



Эскиз	Артикул	РАЗМЕРЫ, ММ							
		L	B	l	F	d	d ₁	d ₂	S
Шина сантехническая									
	SAC-0020-503120	1200	50	50	28	6,5x45	8,5x30	8,5x11	3,0
	SAC-0020-503200	2000	50	50	28	6,5x45	8,5x30	8,5x11	3,0

Шиногиб применяется для создания многогранных индивидуальных форм шины. Угол гибки 90° и более, позволяет реализовать самые сложные инженерные задачи при установке монтажной шины в труднодоступные места и места с ограниченным пространством.

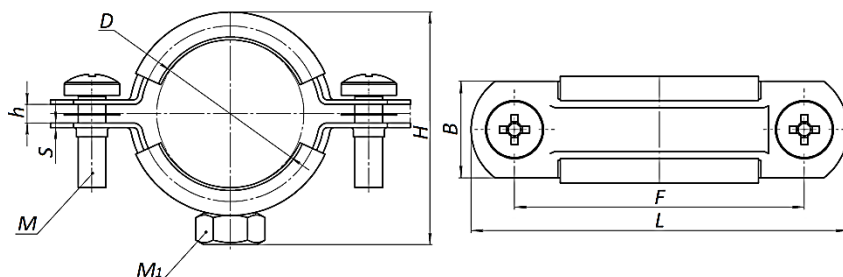
Эскиз	Артикул	РАЗМЕРЫ, ММ
Гибочные клещи для шины (Шиногиб)		
	SAC-0020-504002	330x65x100


Обратная пластина для шины обеспечивает фиксацию водорозеток без поддержки руками, что значительно облегчает процесс монтажа. Позволяет выполнить крепеж при помощи саморезов. Форма и расположение отверстий позволяет выполнить широкий диапазон регулировок при установке и закрепить водорозетки большинства торговых марок. Материал и обработка изделий обеспечивают устойчивость к агрессивной среде.



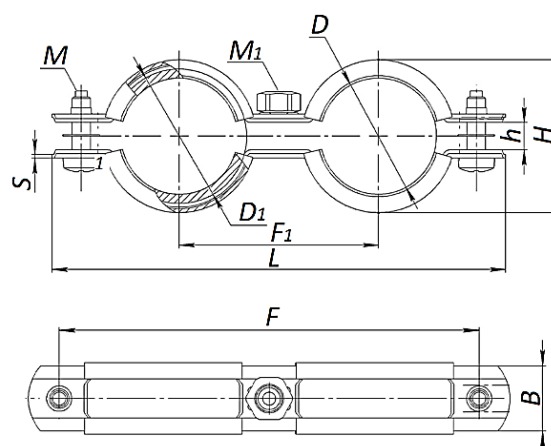
Эскиз	Артикул	РАЗМЕРЫ, ММ					
		b	c	h	f	f ₁	f ₂
Обратная пластина для шины							
	SAC-0020-504001	70	7,1	55	28	35	40


Хомуты сантехнические с резиновым уплотнителем состоят из оцинкованных металлических скоб, профилированных по всей длине, в качестве уплотнителя используется высококачественная резина на основе EPDM. Обеспечивают надежное крепление и фиксацию трубопроводов из различного материала. Упрощают установку сантехнического оборудования, гибких и жестких воздуховодов различного сечения, прокладку и крепеж сантехнических, металлических или пластиковых труб для различных инженерных систем.



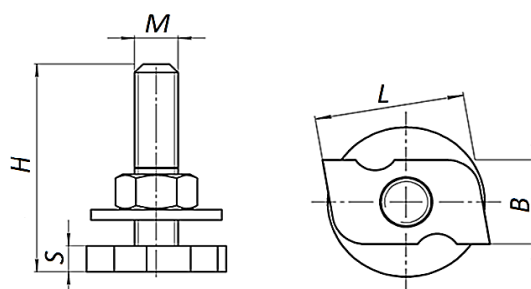
ЭСКИЗ	АРТИКУЛ	РАЗМЕР	РАЗМЕРЫ, ММ					МАССА, КГ
			D	S	B	M	M ₁	
Хомут сантехнический с резиновым уплотнителем								
	SAC-0020-100038	3/8"	15-19	1,0	20	M6x14	M8	0,038
	SAC-0020-100012	1/2"	20-24	1,0	20	M6x14	M8	0,041
	SAC-0020-100034	3/4"	25-29	1,0	20	M6x14	M8	0,046
	SAC-0020-100001	1"	32-37	1,0	20	M6x14	M8	0,051
	SAC-0020-100114	1 1/4"	40-45	1,2	20	M6x16	M8	0,063
	SAC-0020-100112	1 1/2"	47-52	1,2	20	M6x16	M8	0,069
	SAC-0020-100002	2"	59-65	1,2	20	M6x18	M8	0,082
	SAC-0020-100212	2 1/2"	75-80	1,5	20	M6x18	M8	0,109
	SAC-0020-100003	3"	87-94	1,5	20	M6x20	M8	0,120
	SAC-0020-100004	4"	107-116	1,5	20	M6x20	M8	0,140
	SAC-0020-100004	4"	107-116	1,5	20	M6x20	M8/M10	0,140


Двойные хомуты сантехнические с резиновым уплотнителем также состоят из оцинкованных металлических скоб. Их ребра жесткости, усиленное сварное соединение, профилирование и резиновый уплотнитель обеспечивают быстрый и простой монтаж к горизонтальным и вертикальным поверхностям, прочную фиксацию труб и длительный срок службы. Конструкция двойных хомутов позволяет уменьшить межосевое расстояние и выполнить прокладку труб до 25% компактнее.



ЭСКИЗ	АРТИКУЛ	M	M ₁	РАЗМЕРЫ, ММ									МАССА, КГ
				L	H	D	D ₁	F	F ₁	h	B	S	
Двойной хомут сантехнический с резиновым уплотнителем													
	SAC-0020-200038	M6x16	M8	109	31	15-19	20-24	90	44	8	20	1,2	0,064
	SAC-0020-200012	M6x16	M8	119	35	20-24	25-29	100	50	6	20	1,2	0,073
	SAC-0020-200034	M6x16	M8	131	42	25-29	32-35	112	55	8	20	1,2	0,081
	SAC-0020-200038	M6x16	M8	148	50	32-37	40-43	129	65	9	20	1,2	0,093

Болт быстрого монтажа изготовлен из оцинкованной стали, применяется в качестве соединительной детали между трубным хомутом и фиксирующим элементом. Является комплексным решением, полностью готово к применению, позволяет экономить до 40% времени. Используется для крепления к профилю, опорам, консолям, опорным пластинам. Состоит из шпильки, шестигранной гайки, шайбы и фигурной гайки со специальным профилем. Позволяет производить удобную регулировку, обеспечивает надежное соединение фиксируемых элементов, равномерное распределение нагрузки.



ЭСКИЗ	АРТИКУЛ	РАЗМЕРЫ, ММ				
		Н	М	S	L	B
Болт быстрого монтажа						
	SAC-0022-000830	30	8	5	23	13,5
	SAC-0022-000850	50	8	5	23	13,5
	SAC-0022-000880	80	8	5	23	13,5
	SAC-0022-001050	50	10	5	23	13,5

Крепежные изделия (болты, гайки, шайбы, саморезы) предназначены для соединения отдельных элементов в единую систему и удержания в несущей конструкции. Широко применяются в промышленности и строительстве в связке с различными элементами монтажных систем. Обеспечивают быстрое и надежное крепление, выдерживают высокие нагрузки, устойчивы к коррозии благодаря обработке цинком.

Шпилька резьбовая предназначена для надежного соединения, а также стяжки деталей и конструкций. Используются в качестве основного соединительного элемента при монтаже подвесных конструкций, позволяет наращивать крепеж и производить регулировку по высоте в широком диапазоне.

Шпилька шуруп применяется для крепления к бетонным, кирпичным, деревянным и другим поверхностям. Является универсальным решением для монтажа и фиксации элементов системы. Позволяет значительно сократить сроки выполнения работ и количество расходных материалов, тем самым упростить и облегчить процесс производства работ.

Анкер позволяет надежно закрепить различные предметы на поверхности стен, потолка или пола для обеспечения эффективности его использования необходимо правильно подобрать материал и диаметр анкера. В тех случаях, когда требуется выполнить крепление предметов, отличающихся критически большой массой используется забивной стальной и клиновой анкер. Насечки на внешней поверхности латунного или стального анкера, непосредственно контактирующей с внутренними стенками отверстия, обеспечивают лучшее сцепление, а значит более надежное крепление фиксируемой детали.

Нейлоновый дюбель предназначен для надежной фиксации навесных компонентов конструкций к различным основаниям. Дюбель устанавливается в отверстие, выполненное в материале основания, при этом разнообразные выступы, шипы и зубцы при распираии образуют плотный контакт с ответными стенками отверстия и предупреждают его вырывание.

ЭСКИЗ	АРТИКУЛ	НАИМЕНОВАНИЕ	РАЗМЕРЫ, ММ
Комплектующие системы (Крепежные элементы)			
	SAC-0022-011008	Шайба усиленная	M8
	SAC-0022-011010		M10
	SAC-0022-010108	Гайка соединительная	M8
	SAC-0022-010008	Гайка оцинкованная	M8
	SAC-0022-010010		M10

ЭСКИЗ	АРТИКУЛ	НАИМЕНОВАНИЕ	РАЗМЕРЫ, ММ
Комплектующие системы (Крепежные элементы)			
	SAC-0020-500803	Шпилька резьбовая	M8x30
	SAC-0020-500805		M8x50
	SAC-0020-500808		M8x80
	SAC-0020-501005		M10x50
	SAC-0020-400801.		M8x1000
	SAC-0020-400802		M8x2000
	SAC-0020-400803		M8x3000
	SAC-0020-401001		M10x1000
	SAC-0020-401002		M10x2000
	SAC-0020-401003		M10x3000
	SAC-0022-013008	Гайка фигурная	M8
	SAC-0022-013010		M10
	SAC-0020-400880	Шпилька сантехническая/с дюбелем	M8x80/M10x50
	SAC-0020-400100		M8x100/M10x50
	SAC-0020-410830	Забивной анкер (стальной)	M8x10x30
	SAC-0020-411040		M10x12x40
	SAC-0020-420830	Забивной анкер (латунный)	M8x10x30
	SAC-0020-421040		M10x12x35
	SAC-0020-430875	Анкер клиновой	M8x75
	SAC -0020-431090		M10x90
	SAC-0020-451050	Дюбель нейлоновый	M10x50
	SAC-0020-451260		M12x60
	SAC-0020-504816	Саморез по металлу	4,8x16
	SAC-0022-012008	Болт	M8x20

5. УКАЗАНИЯ ПО МОНТАЖУ И ЭКСПЛУАТАЦИИ

Монтаж системы STOUT должен выполняться квалифицированным и обученным персоналом. При производстве работ персонал должен иметь исправный инструмент и индивидуальные средства защиты. При монтаже и эксплуатации необходимо соблюдать меры безопасности, действующие на площадке, а также требования охраны труда. Работы по монтажу должны выполняться в соответствии с требованиями национальных стандартов и проектной документации с учетом требований технических условий настоящего паспорта.

Для создания гарантированно надежной системы, необходимо использовать исключительно оригинальные детали, поставляемые производителем. Элементы системы STOUT и ассортимент крепежных изделий к ней, предназначены исключительно для монтажа внутренних инженерных систем и оборудования и должны эксплуатироваться только под равномерно распределенной нагрузкой. При монтаже трубопроводов и других инженерных систем необходимо учитывать рекомендации производителя, а также нагрузочную способность опорных элементов, а также прочность строительных поверхностей и облицовочных материалов.

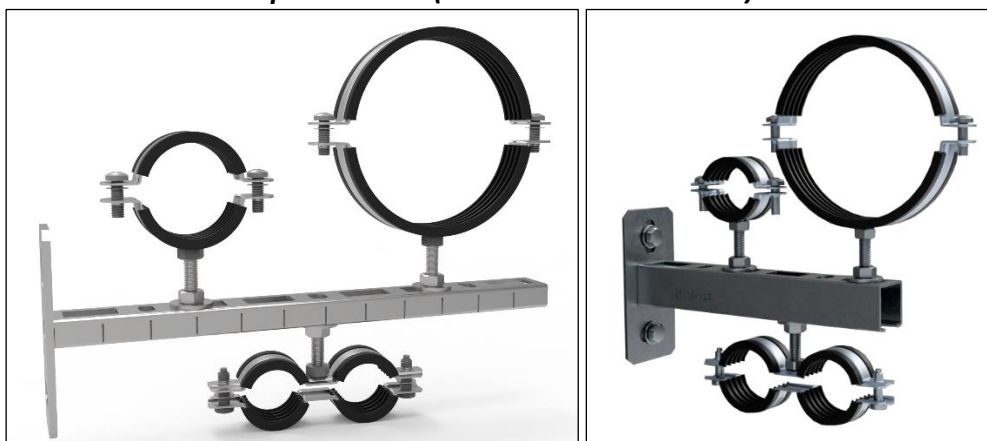
Внимание! Обрушение системы может привести к тяжелым травмам и материальному ущербу.

При монтаже трубопроводных систем следует соблюдать рекомендованный шаг опорных элементов и учитывать возможную компенсацию линейного расширения, а также предусматривать дополнительное место для их изоляции. Монтаж конструкций следует начинать с разметки мест их установки. При выполнении монтажных работ следует проводить сборку укрупнённых узлов вне зоны монтажа. При болтовом соединении элементов несущих конструкций должна быть обеспечена плотность соединения элементов между собой. Сварка элементов системы между собой, а также к металлоконструкциям, их резка и распиливание для «подгонки по месту» приводит к уничтожению защитного цинкового покрытия с последующим образованием очагов коррозии в местах сварки или резки. Если в результате транспортировки, хранения, монтажа или вследствие любого механического воздействия произошло нарушение защитного цинкового покрытия, то необходимо безотлагательно принять меры по его восстановлению, например, нанести цинк спрей «Zinc Spray» или его аналог с содержанием цинка не менее 90%.

Ниже показаны возможные варианты исполнения узлов монтажной системы STOUT, а также указаны максимально допустимые нагрузки для различных элементов системы.

Внимание! При монтаже и эксплуатации не допускается превышение указанных значений максимально допустимых нагрузок. Нагрузки на систему должны гарантировать надежность опор и исключать риск повреждения коммуникаций или оборудования, установленных в пределах данной системы. Изготовитель не несет ответственности за прямой или косвенный ущерб, вызванный неправильным монтажом или неправильной эксплуатацией монтажной системы STOUT и её элементов, либо несоблюдением параметров и мер безопасности, изложенных в настоящем паспорте и других действующих нормативных документов.

Применение (Монтажная консоль)



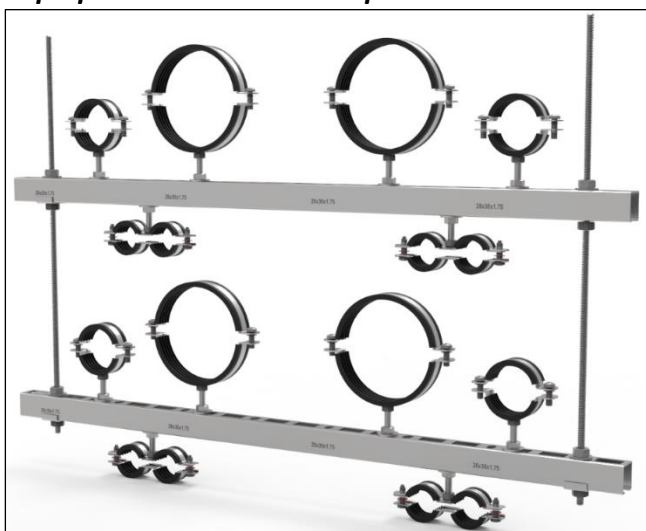
Допустимые нагрузки (Монтажная консоль)

длина, мм	толщина металла, мм	сечение	максимальная точечная нагрузка, Н	максимальная распределенная нагрузка, Н
200	1,25	27x18	190	400
300	1,75	28x15	190	400
400	1,75	28x30	300	700
500	1,75	28x30	190	500

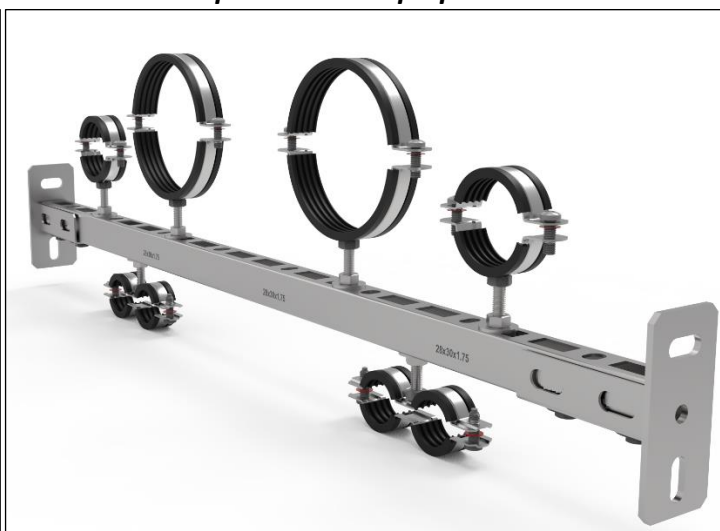
Допустимые нагрузки (Хомуты)

тип хомута	резьба	диаметр в дюймах	диаметр, мм	максимальная распределенная нагрузка, Н
Хомут сантехнический с резиновым уплотнителем	M8	3/8"	15-19	1000
	M8	1/2"	20-24	1000
	M8	3/4"	25-29	1000
	M8	1"	32-37	1000
	M8	1 1/4"	40-45	1000
	M8	1 1/2"	47-52	1000
	M8	2"	59-65	1000
	M8	2 1/2"	75-80	1000
	M8	3"	87-94	1000
	M8	4"	107-116	1000
Двойной хомут сантехнический с резиновым уплотнителем	M8	3/8"	15-19	100
	M8	1/2"	20-24	100
	M8	3/4"	25-29	100
	M8	1"	32-37	100

Профиль монтажный и резьбовая шпилька



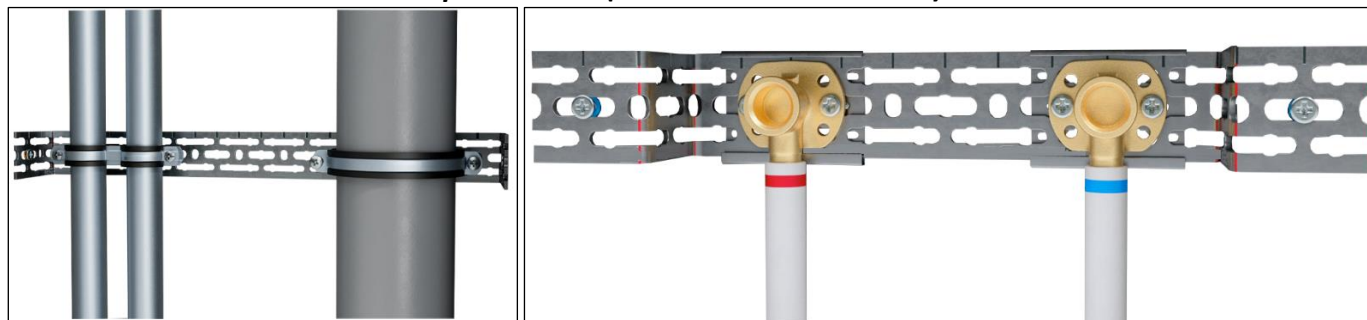
Стеновой держатель и профиль монтажный



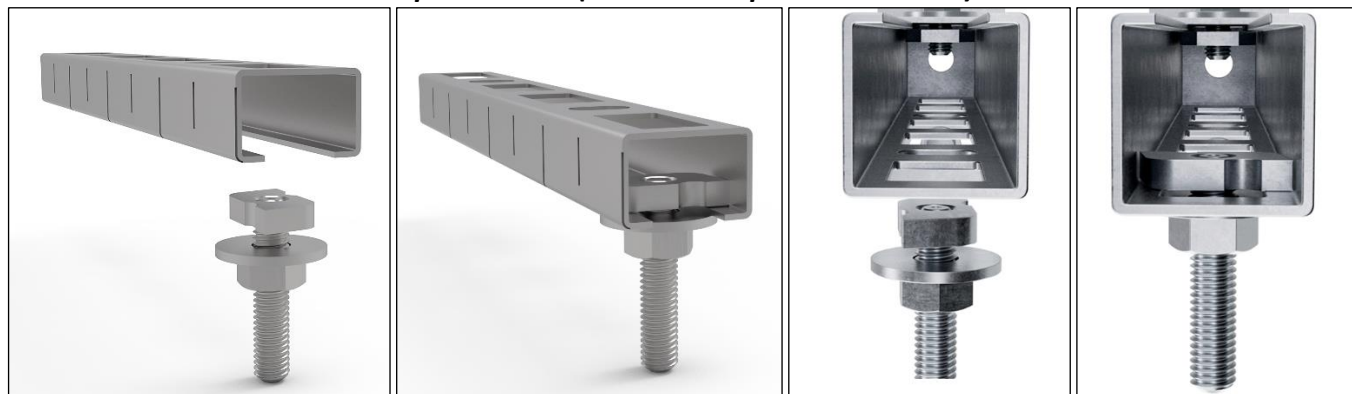
Допустимые нагрузки (Профиль монтажный)

длина, мм	толщина металла, мм	сечение	максимальная точечная нагрузка, Н	максимальная распределенная нагрузка, Н
1200	1,25	27x18	150	220
1200	1,75	28x15	100	160
1200	1,75	28x30	650	970
2000	1,25	27x18	30	45
2000	1,75	28x15	25	40
2000	1,75	28x30	190	280

Применение (Шина сантехническая)

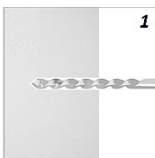

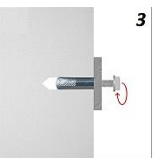
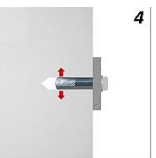
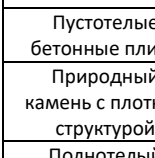
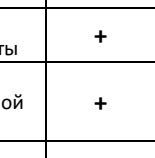
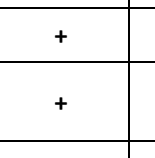
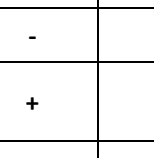
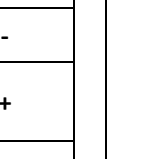



Применение (Болт быстрого монтажа)



Применение крепежа (Анкеры/Дюбель)

1. Просверлить отверстие необходимого диаметра и с необходимой глубиной. Удалить сверильную стружку и тщательно очистить отверстие с помощью ручного насоса и ершика;
2. Вставить анкер/дюбель в отверстие, проведя его через закрепляемый элемент. Вбить молотком на соответствующую глубину;
3. Вставить в анкер/дюбель соответствующий метиз;
4. Используя соответствующий инструмент, закрутить метиз до создания фрикционного зажима.

СХЕМА МОНТАЖА	МАТЕРИАЛ ПОВЕРХНОСТИ	ДЮБЕЛЬ	АНКЕР		
			ЛАТУННЫЙ	СТАЛЬНОЙ	КЛИНОВОЙ
	Бетон	+	+	+	+
	Пустотелые бетонные плиты	+	+	-	-
	Природный камень с плотной структурой	+	+	+	+
	Полнотельный кирпич	+	+	-	-
	Полнотельный силикатный кирпич	+	+	-	-
	Полнотельный блок из легкого бетона	+	-	-	-
	Газобетон	+	-	-	-
	Гипсовая плита	+	-	-	-
	Кирпич с вертикальными пустотами	+	-	-	-
	Пустотелый силикатный кирпич	+	-	-	-
	Пустотелый блок из легкого бетона	+	-	-	-
	Фиброцементная плита	+	-	-	-

6. УСЛОВИЯ ХРАНЕНИЯ И ТРАНСПОРТИРОВКИ

Элементы крепежной системы STOUT должна храниться в упаковке предприятия-изготовителя согласно условиям хранения по ГОСТ 15150-69.

Элементы крепежной системы STOUT транспортируются любым видом транспорта в соответствии с правилами перевозки грузов и техническими условиями погрузки и крепления грузов, действующими на данном виде транспорта.

Элементы крепежной системы STOUT при транспортировании следует оберегать от ударов и механических нагрузок, а их поверхность от нанесения царапин.

Элементы крепежной системы STOUT хранят в условиях, исключающих вероятность их механических повреждений, в отапливаемых или не отапливаемых складских помещениях (не ближе одного метра от отопительных приборов), или под навесами.

7. УТИЛИЗАЦИЯ

Утилизация изделия производится в соответствии с установленным на предприятии порядком (переплавка, захоронение, перепродажа), составленным в соответствии с Законами РФ №96-ФЗ “Об охране атмосферного воздуха”, №89-ФЗ “Об отходах производства и потребления”, №52-ФЗ “О санитарно-эпидемиологическом благополучии населения”, а также другими российскими и региональными нормами, актами, правилами, распоряжениями и пр., принятыми во исполнение указанных законов.

8. ПРИЕМКА И ИСПЫТАНИЯ

Продукция, указанная в данном паспорте, изготовлена, испытана и принята в соответствии с действующей технической документацией фирмы-изготовителя.

9. ГАРАНТИЙНЫЕ ОБЯЗАТЕЛЬСТВА

Изготовитель гарантирует соответствие Крепежной системы STOUT требованиям безопасности, при условии соблюдения потребителем правил, установленных настоящим Техническим паспортом.

Срок службы Крепежной системы STOUT при условии соблюдения потребителем правил, установленных настоящим Техническим паспортом и проведении необходимых сервисных работ составляет до 50 лет со дня передачи продукции потребителю.

Гарантийный срок составляет 2 года с даты продажи товара, но не может выходить за пределы срока службы товара.

Гарантия распространяется на все дефекты, возникшие по вине завода-изготовителя.

Гарантия не распространяется на дефекты, возникшие в случаях:

- нарушения паспортных режимов хранения, монтажа, испытания, эксплуатации или обслуживания изделия;
- ненадлежащей транспортировки и погрузочно-разгрузочных работ;
- наличия следов воздействия веществ, агрессивных к материалам изделия;
- наличия повреждений, вызванных пожаром, стихией, форс-мажорными обстоятельствами;
- повреждений, вызванных действиями потребителя;
- наличия следов постороннего вмешательства в конструкцию изделия.

Претензии к качеству товара могут быть предъявлены в течение гарантийного срока.

Паспорт разработан в соответствии с требованиями ГОСТ 2.601

Неисправные изделия, вышедшие из строя в связи с производственным браком, в течение гарантийного срока ремонтируются или заменяются на новые бесплатно. Затраты, связанные с демонтажем и транспортировкой неисправного изделия в период гарантийного срока, Покупателю не возмещаются. В случае необоснованности претензии затраты на диагностику и экспертизу изделия оплачиваются Покупателем.

При предъявлении претензий к качеству товара, покупатель представляет следующие документы:

1. Заявление в произвольной форме, в котором указываются:
 - название организации или Ф.И.О. покупателя;
 - адрес покупателя и контактный телефон;
 - название и адрес организации, производившей монтаж;
 - адрес установки изделия;
 - краткое описание дефекта.
2. Документ, подтверждающий покупку изделия (накладная, кассовый чек, квитанция);
3. Фотографии неисправного изделия (в том числе с места установки);
4. Акт гидравлического испытания системы, в которой монтировалось изделие (в случае проведения гидравлического испытания);
5. Копия гарантийного талона со всеми заполненными графами.

В случае отсутствия в комплектации к продукции технического паспорта изделия, содержащего гарантийный талон, для получения гарантии необходимо распечатать с сайта www.stout.ru технический паспорт изделия вместе с гарантийным талоном. Продавец вносит в гарантийный талон сведения о приобретенном товаре, прикрепляет чек, накладную или квитанцию об оплате, скрепляет печатью или штампом. Покупатель ставит подпись об ознакомлении с условиями гарантии, правилами установки и эксплуатации.

Изготовитель оставляет за собой право вносить в конструкцию Крепежной системы STOUT изменения, не ухудшающие качество изделий.

10. ГАРАНТИЙНЫЙ ТАЛОН

Гарантийный талон

к накладной № _____

от « ____ »

_____ г.

Наименование товара:

№	Артикул	Количество	Примечание

Гарантийный срок 2 года с даты продажи.

Претензии по качеству товара принимаются по адресу: 117418, Российская Федерация, Москва, Нахимовский пр-т, 47, офис 1522.

Тел.: +7 (495) 775-20-20, факс: 775-20-25

E-mail: info@stout.ru

С условиями гарантии, правилами установки и эксплуатации ознакомлен:

Покупатель: _____
(подпись)

Продавец: _____
(подпись)

Штамп или печать
торгующей организации

Дата продажи: « ____ »

20 ____ г.