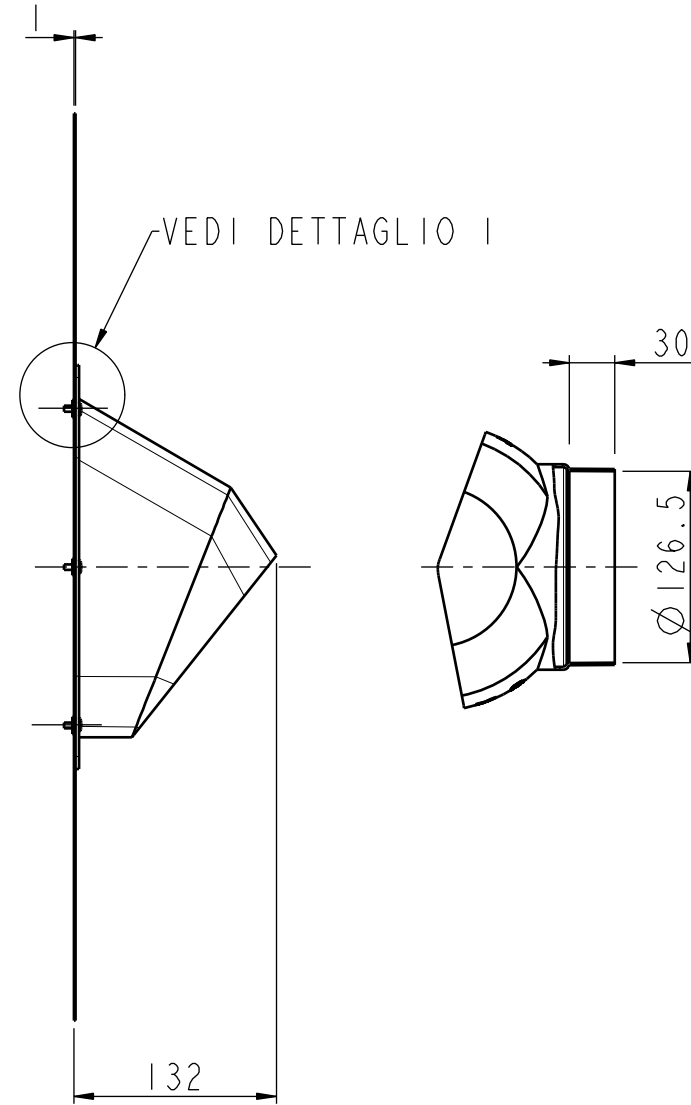
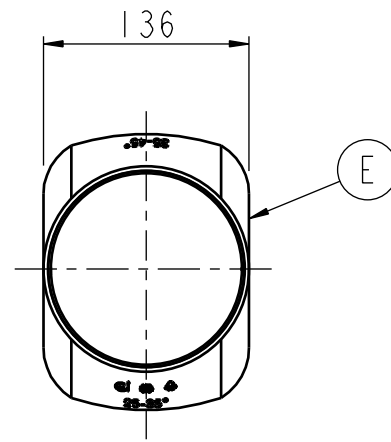
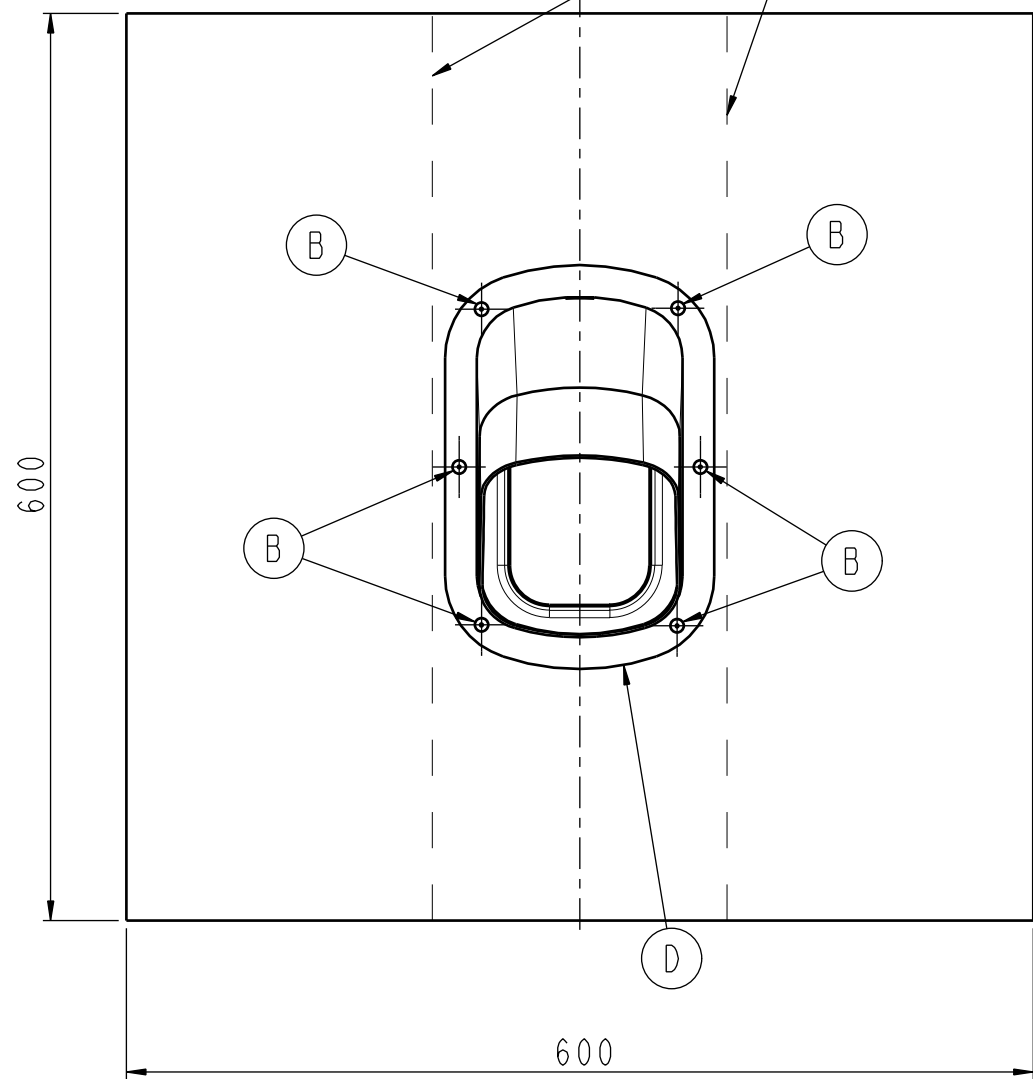
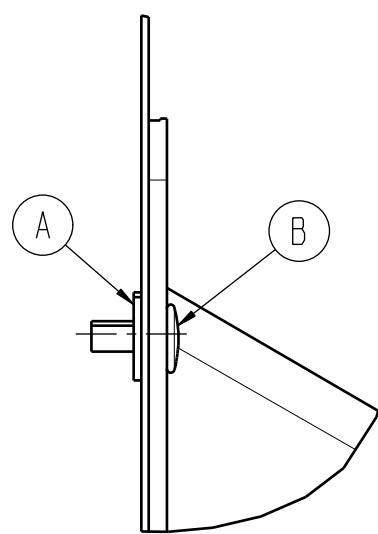


IL PARTICOLARE DEVE ESSERE PIEGATO
IN CORRISPONDENZA DEL TRATTEGGIO
PRIMA DI ESSERE INSERITO NELLA SCATOLA.

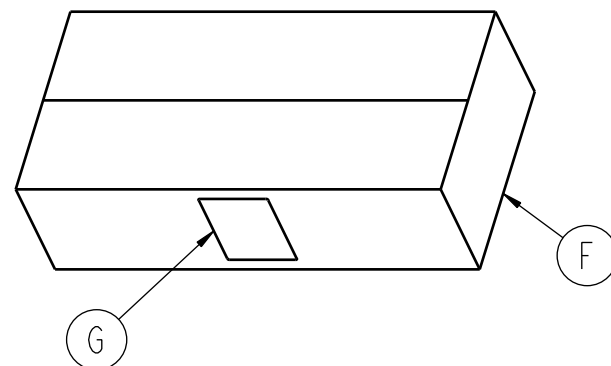


COD. MTS 3318009



DETTAGLIO I
SCALA 1:1

N.B: DISEGNO SCATOLA
NON IN SCALA



/	0.012	PZ.	3460001	NASTRO IN PPL 50x132 AVANA	PPL
/	0.0166	PZ.	8888842	PALLET IN LEGNO 100x125	LEGNO
G	1	PZ.	P	ETICHETTA NTS COD. 3318009	TRANSFER PERMANENTE
F	1	PZ.	34130082	SCATOLA 30x61x27	CARTONE A ONDA
E	1	PZ.	421001300	SUPPORTO ORIENTABILE d.125 NERO	/
D	1	PZ.	421000181	CAPPELLOTTO x S. A T. +6 FORI	/
C	1	PZ.	41100386	QUADROTTO Pb 600x600x1	PIOMBO
B	6	PZ.	31420002	RIVETTO A STRAPPO d.3.2x9.7	ALLUMINIO
A	6	PZ.	31310001	RONDELLA PIANA 11x3.8x1	/
POS.	Q.TA'	UNITA' MISURA	COD. ARTICOLO	DESCRIZIONE	MATERIALE
APPROV.					
CONTROLL.					
DISEGN.	15/03/05				
EMMISSIONE (REV.0.0)	DATA	FIRMA	REV.	DESCRIZIONE MODIFICA	DATA RED. CONTR. APPR.
		SCALA:		MATERIALE:	TRATT. TERMICO E/O SUPERF.
		1:5		/	/
				DESCRIZIONE:	
				CAPPELLOTTO + PIOMBO 600x1 I.S.	
				COD. ARTICOLO:	COD. DISEGNO:
				P3231797	/



QUOTE SENZA IND. DI TOLLERANZA:
GRADO DI PRECISIONE
MEDIO UNI EN 22768 - m