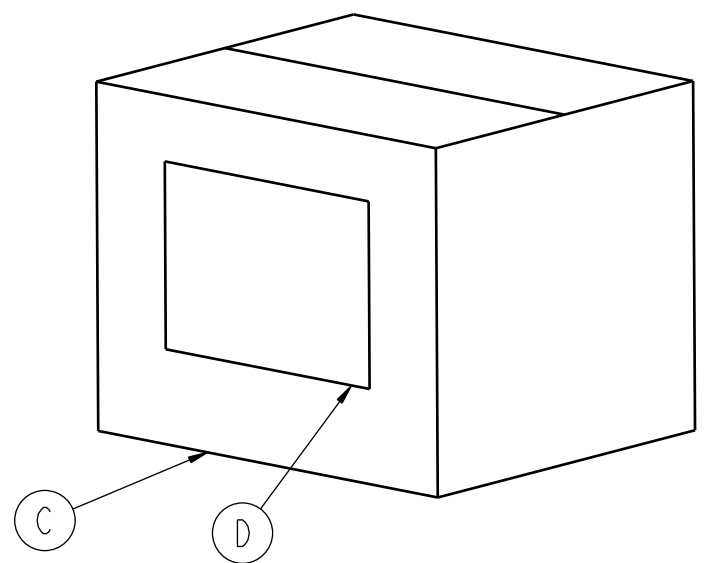


N.B. ALL' INTERNO DEL SACCHETTO COD. 511110540:
 - N.2 VITI 4.2x16 B ZN. UNI 6954 Z - COD.31110044
 - N.1 GUARN. MOUSSE EPDM 12x8x28 +F.- COD. 422001890

COD. 3318079

N.B. DISEGNO SCATOLA NON IN SCALA
 N.B. N.245 PZ. SU PALLET.



/	1/245	PZ.	88888670	PALLET IN LEGNO 120 x 100 PIANO	/
/	1/825	PZ.	346000200	NASTRO IN PPL 50x660 VERDE	/
/	I	PZ.	492002050	FOGLIO ISTR. MTS x 994082080	/
/	I	PZ.	511110540	SACCHETTO x COD.994082060	/
D	I	PZ.	521131850	ETICHETTA MTS COD.3318079	/
C	I	PZ.	341302060	SCATOLA 20x1. x 17.1 x 15.5	/
B	I	PZ.	521803000	ADATTATORE 100/60 + MTS GROUP	/
A	I	PZ.	511808150	FASCETTA d.100x28 + BUGNE 9003	/
POS.	Q.TA'	UNITA' MISURA	COD. ARTICOLO	DESCRIZIONE	MATERIALE

APPROV.									
CONTROLL.									
DISEGN.	15/09/04								
EMISSIONE (REV.0.0)	DATA	FIRMA	REV.	DESCRIZIONE MODIFICA	DATA	RED.	CONTR.	APPR.	
 S.r.l. di NATALINI LINO & C.			SCALA:	MATERIALE:	TRATT. TERMICO E/O SUPERF.				
			1:1	/	/				
				DESCRIZIONE:	VERTICAL START 60/100 COND.				
			QUOTE SENZA IND. DI TOLLERANZA: GRADO DI PRECISIONE MEDIO UNI EN 22768 - m	COD. ARTICOLO:	COD. DISEGNO:				
				994082080	63231632				