

Год выпуска:

IMMERGAS

Инструкции и предупреждения **RU**
Установщик
Пользователь
Ремонтник

VICTRIX ZEUS

25

Котел настенный газовый: VICTRIX ZEUS 25	Тепловая мощность: мин: 3,7 kW макс.: 25,8 / 20,6 kW	Тип камеры сгорания: конденсационный котел
Тип используемого газа: природный (Метан) (G20)	Вид и номинальное давление газа: 2Н(природный газ (G20))-2кПа (20 mbar)	
Напряжение электропитания / частота: 230 V ~ 50 Hz		Потребляемая электрическая мощность: 88 W
Категория II 2НЗР	Класс защиты IPX5D	Тип C13-C13x-C33-C33x-C43-C43x-C53-C63-C83-C93-C93x-B23-B33-B53
Максимальное давление системы отопления: 0,3 Мпа	Максимальное давление в контуре ГВС: 0,8 Мпа	Максимальная температура в контуре отопления: 90°C
Класс: 6	Габаритные размеры упаковки (длина X ширина X высота, см): 108,9x67,4x51,2	

1.042022RU1



СОДЕРЖАНИЕ

Уважаемый Клиент,	4	2.10	Слив ГВС.	40	
Общие указания по технике безопасности.....	4	2.11	Слив воды из водонагревателя.	41	
Используемые условные обозначения ТБ.....	5	2.12	Защита от замерзания.	41	
Средства индивидуальной защиты.	5	2.13	Очистка внешнего корпуса котла.....	41	
2.14		2.14	Окончательное отключение.....	41	
2.15		2.15	Простой газовой установки на период времени, свыше 12 месяцев.	41	
1	Установка котла.	6	3	Инструкции по техобслуживанию и первоначальной проверке.	42
1.1	Указания по технике безопасности при монтаже.	6	3.1	Общие указания по технике безопасности.....	42
1.2	Основные размеры.....	9	3.2	Первоначальная проверка.....	42
1.3	Минимальные расстояния установки.....	9	3.3	Ежегодный контроль и техобслуживание оборудования.	43
1.4	Защита от замерзания.	10	3.4	Гидравлическая схема.....	44
1.5	Узел подключения котла.	11	3.5	Электрическая схема.	45
1.6	Подключение к газовой магистрали.....	11	3.6	Съёмная память	47
1.7	Подключение к гидравлической системе.	12	3.7	Возможные неполадки и их причины.	47
1.8	Подключение к электрической сети.	13	3.8	Перевод котла с одного вида топливного газа на другой.....	48
1.9	Дистанционное управление и комнатный термостат (опция).	13	3.9	Необходимые проверки после перехода на другой тип газа.....	48
1.10	Внешний температурный датчик (опционально) ..	14	3.10	Тип тарирования с заменой компонента.....	49
1.11	Системы дымоудаления immergas.	15	3.11	Функция полного тарирования.	49
1.12	Таблицы с коэффициентами сопротивления и эквивалентной длиной компонентов системы дымоудаления “зелёной серии”	16	3.12	регулировка CO ₂	50
1.13	Установка снаружи в частично защищенном месте.	18	3.13	Быстрое тарирование.....	50
1.14	Установка концентрических горизонтальных комплектов.....	20	3.14	Тест компонентов системы дымоудаления.	51
1.15	Установка концентрических вертикальных комплектов.....	21	3.15	Программирование электронной платы.	51
1.16	Установка комплекта сепаратора.	22	3.16	Функция “трубочиста”.....	55
1.17	Установка комплекта переходника С9.	24	3.17	Функция антиблокирования насоса.....	55
1.18	Прокладка труб для дымоходов.....	26	3.18	Функция антиблокирования трёхходовой группы.	55
1.19	Конфигурация типа В с открытой камерой и с принудительной вытяжкой в помещении.....	26	3.19	Защита от замерзания термосифонов.....	55
1.20	Дымоудаление с помощью дымохода/дымовой трубы.	27	3.20	Периодическая самопроверка электронного блока.	55
1.21	Дымоотводы, дымоходы, дымоходы и выходы.	27	3.21	Функция автоматического удаления воздуха.	55
1.22	Обработка воды для заполнения системы.....	28	3.22	Демонтаж внешнего корпуса.....	56
1.23	Заполнение системы.	28	4	Технические данные.....	58
1.24	Заполнение сифона для сбора конденсата.	28	4.1	Переменная термическая мощность.....	58
1.25	Подключение газовой системы.	28	4.2	Параметры горения.	59
1.26	Ввод котла в эксплуатацию (включение).....	29	4.3	Таблица технических данных.	60
1.27	Циркуляционный насос.....	29	4.4	Условные обозначения на табличке с данными.....	61
1.28	Циркуляционный насос с новой электронной системой wave 3.....	29	4.5	Технические параметры для котлов на смешанном топливе (в соответствии с Регламентом 813/2013, <u>только для ЕС</u>).....	62
1.29	Дополнительные комплекты (Опционально под заказ).....	31	4.6	Технический паспорт изделия (в соответствии с Регламентом 811/2013, <u>только для ЕС</u>).....	63
1.30	Комплекующие котла.	32	4.7	Параметры для заполнения сводного технического паспорта (<u>только для ЕС</u>).	64
2	Инструкции по эксплуатации и техобслуживанию.....	33			
2.1	Общие указания по технике безопасности.....	33			
2.2	Чистка и техобслуживание.	35			
2.3	Панель управления.	35			
2.4	Использование котла.....	36			
2.5	Таблица кодов ошибок.	37			
2.6	Меню Информация.....	40			
2.7	Выключение котла.....	40			
2.8	Восстановление рабочего давления в отопительной системе.	40			
2.9	Слив воды из системы отопления.....	40			

Уважаемый Клиент,

Поздравляем Вас с покупкой высококачественного оборудования компании Immergas, которое на долгое время обеспечит Вам комфорт и надёжность. Как клиент компании Immergas, вы всегда можете рассчитывать на нашу авторизованную сервисную службу, всегда готовую обеспечить постоянную и эффективную работу Вашего котла. Внимательно прочитайте нижеследующие страницы: Вы сможете найти в них полезные советы по правильному использованию котла, соблюдение которых только увеличит у Вас чувство удовлетворения от приобретения изделия производства компании Immergas. При необходимости проведения ремонта и планового техобслуживания обращайтесь в уполномоченные сервисные центры компании Immergas; они располагают оригинальными комплектующими и персоналом, прошедшим специальную подготовку под руководством представителей фирмы производителя.

ОБЩИЕ УКАЗАНИЯ ПО ТЕХНИКЕ БЕЗОПАСНОСТИ

Настоящее руководство содержит важную информацию предназначенную для:

Установщика (раздел 1);

Пользователя (раздел 2);

Ремонтник (раздел 3).



- Пользователь должен внимательно прочесть инструкции, приведённые в разделе, предназначенном для него (разд. 2).
- Пользователь должен проводить только те операции на оборудовании, которые разрешены в соответствующем разделе.
- Для установки оборудования необходимо обратиться к аттестованному персоналу.
- Инструкция по эксплуатации является важнейшей составной частью агрегата и должна быть передана новому пользователю, которому поручена его эксплуатация, в том числе, в случае смены его владельца.
- Инструкцию следует внимательно изучить и тщательно хранить, так как в ней содержатся важные указания по безопасности монтажа, эксплуатации и техобслуживания агрегата.
- Согласно действующему законодательству, проект установки оборудования должны разрабатывать только уполномоченные специалисты в соответствии с действующими нормами и правилами. Монтаж и техобслуживание агрегата должны производиться с соблюдением всех действующих норм и в соответствии с указаниями изготовителя квалифицированным персоналом, под которым понимаются лица, обладающие необходимой компетентностью в области соответствующего оборудования.
- Ненадлежащий монтаж и установка агрегата и/или его компонентов, принадлежностей, комплектов и устройств Immergas может быть небезопасными для людей и животных, а так же для имущества. Чтобы обеспечить правильный монтаж оборудования, внимательно ознакомьтесь с прилагаемыми к нему инструкциями.
- В настоящей инструкции содержится техническая информация в отношении монтажа данного изделия Immergas. Что касается других аспектов, связанных с монтажом данного изделия (например: безопасность на рабочем месте, охрана окружающей среды, профилактика несчастных случаев), необходимо придерживаться действующего законодательства и общепринятых технических правил.
- Все изделия Immergas защищены соответствующей упаковкой для транспортировки.
- Все изделия Immergas должны храниться сухих помещениях, защищенных от непогоды.
- Поврежденные изделия не подлежат установке.
- Техобслуживание должно проводиться квалифицированным техническим персоналом, который обеспечит надлежащее качество проводимых работ. Авторизованные сервисные центры Immergas обеспечивают высокое качество и профессионализм при проведении технического обслуживания оборудования.
- Оборудование должно использоваться исключительно по тому назначению, для которого предназначен. Любое прочее использование следует считать неправильным и, следовательно, потенциально опасным.
- В случае ошибок при монтаже, эксплуатации или техобслуживании, вызванных несоблюдением действующих технических норм и правил, содержащихся в настоящей инструкции (или, в любом случае, предоставленных изготовителем), с изготовителя снимается любая контрактная или внеконтрактная ответственность за любой ущерб, а также аннулируется гарантия.

Компания **IMMERGAS S.p.A.**, зарегистрированная по адресу: via Cisa Ligure 95 42041 Brescello (RE) заявляет, что все процессы проектирования, производства и послепродажного обслуживания выполнены в соответствии с требованиями стандарта **UNI EN ISO 9001:2015**.

Для получения более подробной информации относительно маркировки CE на изделии необходимо направить запрос о копии Декларации о соответствии в адрес компании, указав модель изделия и язык нужной страны.

Изготовитель снимает с себя всякую ответственность за полиграфические ошибки и ошибки печати, и сохраняет за собой право вносить изменения в собственную техническую и коммерческую документацию без предупреждений.

ИСПОЛЬЗУЕМЫЕ УСЛОВНЫЕ ОБОЗНАЧЕНИЯ ТБ.



ПРОЧИЕ ОПАСНОСТИ

Строго соблюдать все указания, которые приводятся рядом с пиктограммой. Отсутствие соблюдения указаний может привести к опасным ситуациям с возможным ущербом для имущества и здоровья для оператора и любого другого пользователя.



ОПАСНОСТЬ ПОРАЖЕНИЕ ЭЛЕКТРИЧЕСКИМ ТОКОМ

Строго соблюдать все указания, которые приводятся рядом с пиктограммой. Этот знак указывает на электрические компоненты прибора или, в настоящем руководстве обозначает действия, которые могут вызвать риски поражения электротоком.



КОМПОНЕНТЫ В ДВИЖЕНИИ

Знак указывает на движущиеся части оборудования, которые могут вызвать опасность.



ГОРЯЧИЕ ПОВЕРХНОСТИ

Знак указывает на компоненты прибора с высокой температурой, которые могут вызвать ожоги.



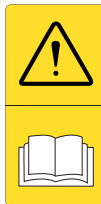
РЕЖУЩИЕ ПОВЕРХНОСТИ

Знак указывает на компоненты или части прибора, которые могут вызвать порезы при контакте.



ПОДКЛЮЧЕНИЕ К ЗАЗЕМЛЕНИЮ

Знак указывает на место подключения оборудования к заземлению.



ПРОЧЕСТЬ И УСВОИТЬ ИНСТРУКЦИИ

Прочесть и усвоить инструкции к оборудованию перед тем, как выполнить любую операцию; строго соблюдать представленные указания.



ИНФОРМАЦИЯ

Указывает на полезные рекомендации или дополнительную информацию.



Пользователь обязан утилизировать оборудование в конце срока эксплуатации в специальных центрах сбора таких отходов.

СРЕДСТВА ИНДИВИДУАЛЬНОЙ ЗАЩИТЫ.



ЗАЩИТНЫЕ ПЕРЧАТКИ



ЗАЩИТА ГЛАЗ



ЗАЩИТНАЯ ОБУВЬ

1 УСТАНОВКА КОТЛА.

1.1 УКАЗАНИЯ ПО ТЕХНИКЕ БЕЗОПАСНОСТИ ПРИ МОНТАЖЕ.

ВНИМАНИЕ:

операторы, которые выполняют установку и техобслуживание оборудования, должны носить в обязательном порядке средства индивидуальной защиты предусмотренные законом, действующим в данной отрасли.



Котел Victrix Zeus 25-32 был разработан только для настенной установки; должен использоваться для обогрева и производства горячей хозяйственно-бытовой воды для домашних нужд.



Место для монтажа агрегата и обеспечить возможность демонтажа, Immergas должно иметь необходимые технические и конструкционные характеристики, которые обеспечивают (в условиях безопасности, эффективной и простой работы):

- монтаж (согласно предписаниям технических норм законодательства и технических стандартов);
- операции по техническому обслуживанию (включая плановое, периодическое, ежедневное и внеочередное);
- замена (в том числе загрузки и транспортировки агрегатов и аксессуаров), а также их замена аналогичными агрегатами и/или аксессуарами.

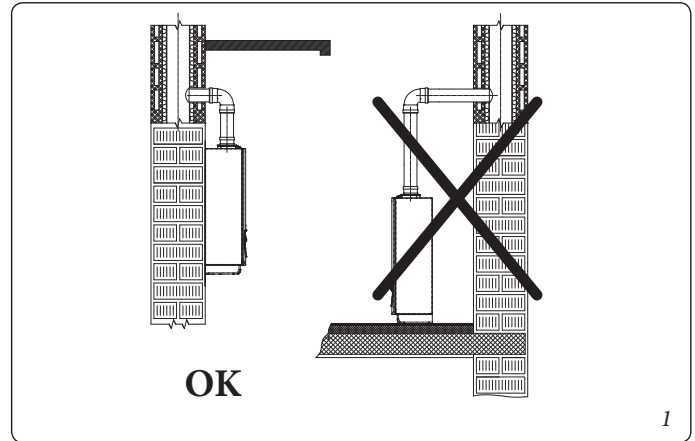
Стена для монтажа должна быть гладкой, на ней должны отсутствовать выступы или углубления. Должен быть обеспечен доступ к задней части котла. Данный котел не был предназначен для установки на фундамент или пол (Илл. 1).

При различных типах монтажа, используются различные типы котла, в частности:

- Котлы типа B_{23} или B_{53} , если при их установке используется особый кожух для отвода воздуха непосредственно от места установки котла.
- При установке котла типа С используются концентрические трубы, или другие типы переходников, предусмотренные для котлов с закрытой камерой сгорания для всасывания воздуха и удаления отработанного газа.

Газовое оборудование Immergas уполномочены устанавливать только специализированные компании с квалифицированным аттестованным персоналом.

Установка должна быть произведена в соответствии с нормами и правилами, действующего законодательства, согласно местным техническим нормативным требованиям и согласно указаниям инструкции.



ВНИМАНИЕ:

не допускается устанавливать котлы, снятые с других установок. Изготовитель не несёт ответственности за урон, нанесённый котлами, снятыми с других установок, и за любое несоответствие в таком оборудовании.



ВНИМАНИЕ:

проверить рабочие окружающие условия, сравнить значения, приведённые в таблице технических данных в настоящей брошюре.



ВНИМАНИЕ:

Установка котла Victrix Zeus 25-32 при оснащении СНГ, должна соответствовать нормам для газа, имеющего плотность, превышающую плотность воздуха (обращаем внимание, что запрещена установка систем с СНГ, плотность которого ниже разрешенного минимума плотности СНГ в соответствии с законами страны).



ВНИМАНИЕ:

перед проведением ремонта или техобслуживанием оборудования, предварительно необходимо слить воду из контура отопления и ГВС, в целях электрической безопасности оборудования (см. Пар. 2.9 и 2.10).

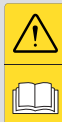


Перед установкой аппарата необходимо проверить, что данный аппарат доставлен в целостном виде; если это не так, необходимо немедленно обратиться к поставщику. Детали упаковки (скобы, гвозди, пластиковые пакеты, вспененный полиэстер, и т.д.) не должны быть оставлены рядом с детьми, так как являются потенциальными источниками опасности.



В том случае, если аппарат размещается внутри шкафа или между двумя шкафами, должно быть достаточно пространства для нормального техобслуживания; рекомендуется оставлять не менее 3 см между кожухом котла и вертикальными панелями шкафа. Над котлом должно быть оставлено пространство для проведения техобслуживания гидравлических соединений и системы дымоудаления (рис. 3).

Также важно, чтобы решётки всасывания и выводы для слива не были загорожены.



Необходимо проверить, что в воздухозаборниках не циркулируют отработанные газы (макс. допустимый 0,5% от CO₂).

Вблизи аппарата не должно находиться никаких легковоспламеняющихся предметов (бумага, тряпки, пластика, полистирол и т.д.).

Минимальное расстояние от легковоспламеняющихся материалов до сливных каналов должно быть не менее 25 см.

Не устанавливать под котлом домашние электрические приборы, так как они могут понести ущерб, в случае срабатывания защитного клапана, закупоренного сливного сифона или в случае утечки гидравлических соединений; в противном случае, изготовитель не несёт ответственности, в случае ущерба, нанесённого электрическим приборам.

Принимая во внимание вышеперечисленное, рекомендуется также не устанавливать под котлом различные предметы, мебель и т.д.

В случае неполадок, поломок или сбоев в работе, аппарат должен быть отключён, необходимо обратиться в специализированную компанию (например, в Авторизованный Сервисный центр Immergas, который располагает персоналом со специализированной технической подготовкой и оригинальными запчастями). Не пытайтесь самостоятельно модифицировать или отремонтировать котел.

Необходимо чтобы помещение, в которое устанавливается котел, было оснащено естественной приточно – вытяжной вентиляцией. Удаление воздуха должно производиться непосредственно на улицу, приток воздуха может осуществляться как с улицы, так посредством забора воздуха из смежных помещений.

Приток и удаление воздуха естественным путем может осуществляться через:

- отверстия в стенах проветриваемого помещения, выходящие наружу;
- каналы вентиляции, индивидуальные или общие.

При определении расположения и размеров отверстий и вентиляционных каналов необходимо руководствоваться предписаниями нормативных документов, действующего законодательства, а также согласно местным техническим нормативным требованиям.

Запрещено любое изменение котла, которое не описано в настоящем разделе инструкции.

Правила по установке:



- **настоящий котел может быть установлен во внешнем, частично защищённом помещении. Под частично защищённым помещением, подразумевается такое помещение, в котором котел не подвергнут прямому воздействию и проникновению атмосферных явлений (дождь, снег, град и т.д.)**

Этот тип установки возможен лишь в случае, если это позволяет действующее в стране установки прибора законодательство.

- **Установка газовых приборов, дымоходов, воздухозаборников запрещены в пожароопасных местах (например: гаражи, закрытые стоянки автомобилей и т.д.), и в потенциально опасных местах.**

- **Запрещена установка на вертикальной проекции варочной поверхности.**



- **Запрещена установка в помещениях, являющихся общими зонами в жилых зданиях, на внутренних лестницах или других местах, составляющих пути эвакуации (например, площадки, подъезды).**

- **Установка запрещена также в помещениях/строениях общего пользования, например, подвал, подъезд, чердак, чердачный этаж, и т.д, если иное не предусмотрено местным законодательством.**

- **Котлы не могут быть смонтированы на стенах из воспламеняемого материала.**

Примечание. Установка котла на стену, должна гарантировать его надёжную поддержку и эффективность. Дюбеля, поставляемые вместе с котлом, используются только для установки котла на стену; могут гарантировать должную опору только в том случае, если правильно установлены (согласно общепринятым техническим правилам) в стену, состоящую из полнотелых кирпичей. В случае, если стена сооружена из пустотелых блоков или кирпичей, стена с ограниченной статичностью, или в остальных случаях, необходимо произвести предварительную статическую проверку опорной системы.



Котлы данного типа служат для нагрева воды в условиях атмосферного давления при температуре, меньшей температуры кипения.

Они должны быть подключены к тепловой установке и к сети распределения ГВС, которые соответствуют эксплуатационным качествам и необходимой мощности.



Риск повреждения, вызванного коррозией в связи с неподходящей воздушной смесью при горении и окружающей средой.

Аэрозоль, растворители, моющие средства на основе хлора, клея, аммиачные соединения, порошки и подобные вещества, могут вызвать коррозию продукта в дымовых каналах.



- Проверить, что подача воздуха для горения не имеет хлора, серы, порошков и т.д.

- Проверить, что в месте установки не хранятся химические вещества.

- Если изделие устанавливается в салонах красоты, мастерских по окраске, столярных мастерских, клининговых компаниях или подобных компаниях, необходимо выбрать отдельное помещение для установки, в котором обеспечивается подача воздуха горения без примеси химических веществ.

- Проверить, что воздух горения не подается через воздуховод, который ранее использовался с дизельными котлами или другими обогревательными приборами. Иначе это может вызвать накопление золы в воздуховоде.

Риск материального ущерба при распылении аэрозолем для поиска утечек

Аэрозоли и жидкости для поиска утечек засоряют контрольное отверстие Р Конт. (Дет. 5 рис. 38) газового клапана, нанося непоправимый ущерб.

Во время операций по установке и ремонту не распылять аэрозоль или жидкости в зоне газового клапана (сторона для электрической подключений).



Заполнение сифона для сбора конденсата.



При первом включении котла со слива конденсата могут выходить продукты сгорания, проверить, что после нескольких минут работы, со слива конденсата больше не выходят продукты сгорания. Это означает, что сифон наполнен конденсатом на правильный уровень, не позволяющий прохождению дыма.

ВНИМАНИЕ:

- Котлы с открытой камерой типа В не должны быть установлены в помещениях, где происходит коммерческая, ремесленная или промышленная деятельность, в помещениях, где используются продукты, производящие пар или летучие вещества (например: кислотные пары, клей, краска, растворители, горючие вещества и т.д.), а также пыль и порошки (например: мелкая деревянная пыль от обработки дерева, угольная пыль, цементная пыль, и т.д.) которые могут нанести ущерб компонентам аппарата и подвергнуть опасности его работу.

- В конфигурации В₂₃ и В₅₃ котлы нельзя устанавливать в спальне, в ванной комнате, санузле или в однокомнатной квартире, за исключением других указаний в соответствии с действующими местными нормами. А также, не должны устанавливаться в помещениях, в которых размещены тепловые генераторы с твердым топливом и в смежных помещениях.

- Помещения установки должны постоянно проветриваться в соответствии с местными нормативными требованиями (не менее 6 см² для каждого кВт установленной тепловой мощности, за исключением случаев увеличения мощности вентиляции, необходимых при наличии электромеханических аспираторов, которые могут понизить давление в помещении установки).

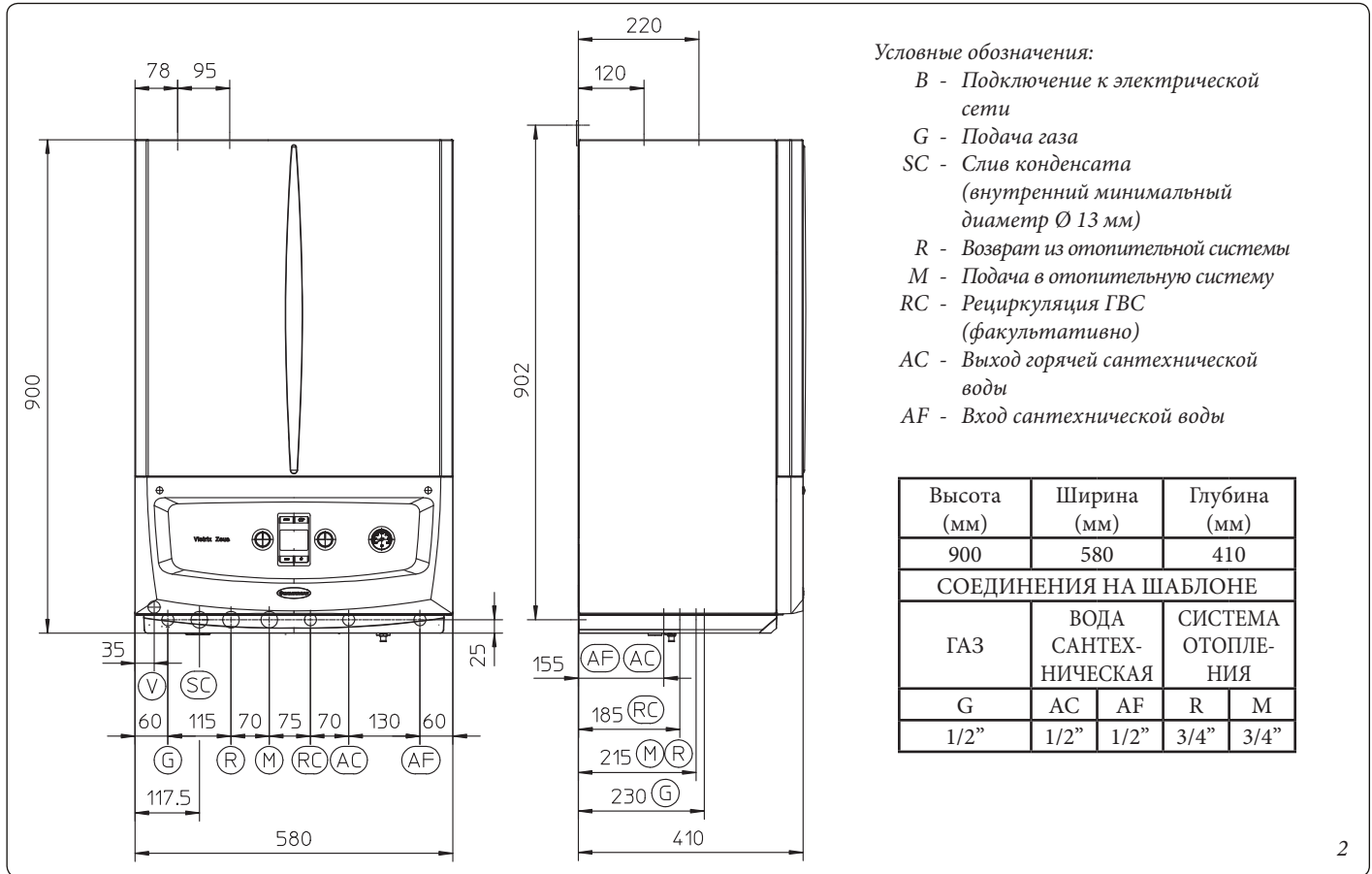
- Агрегаты с конфигурацией В₂₃ и В₅₃ рекомендуется устанавливать только в постоянно проветриваемых жилых помещениях.

ВНИМАНИЕ:

Несоблюдение вышеуказанных правил является личной ответственностью и прерывает гарантию на оборудование.



1.2 ОСНОВНЫЕ РАЗМЕРЫ.

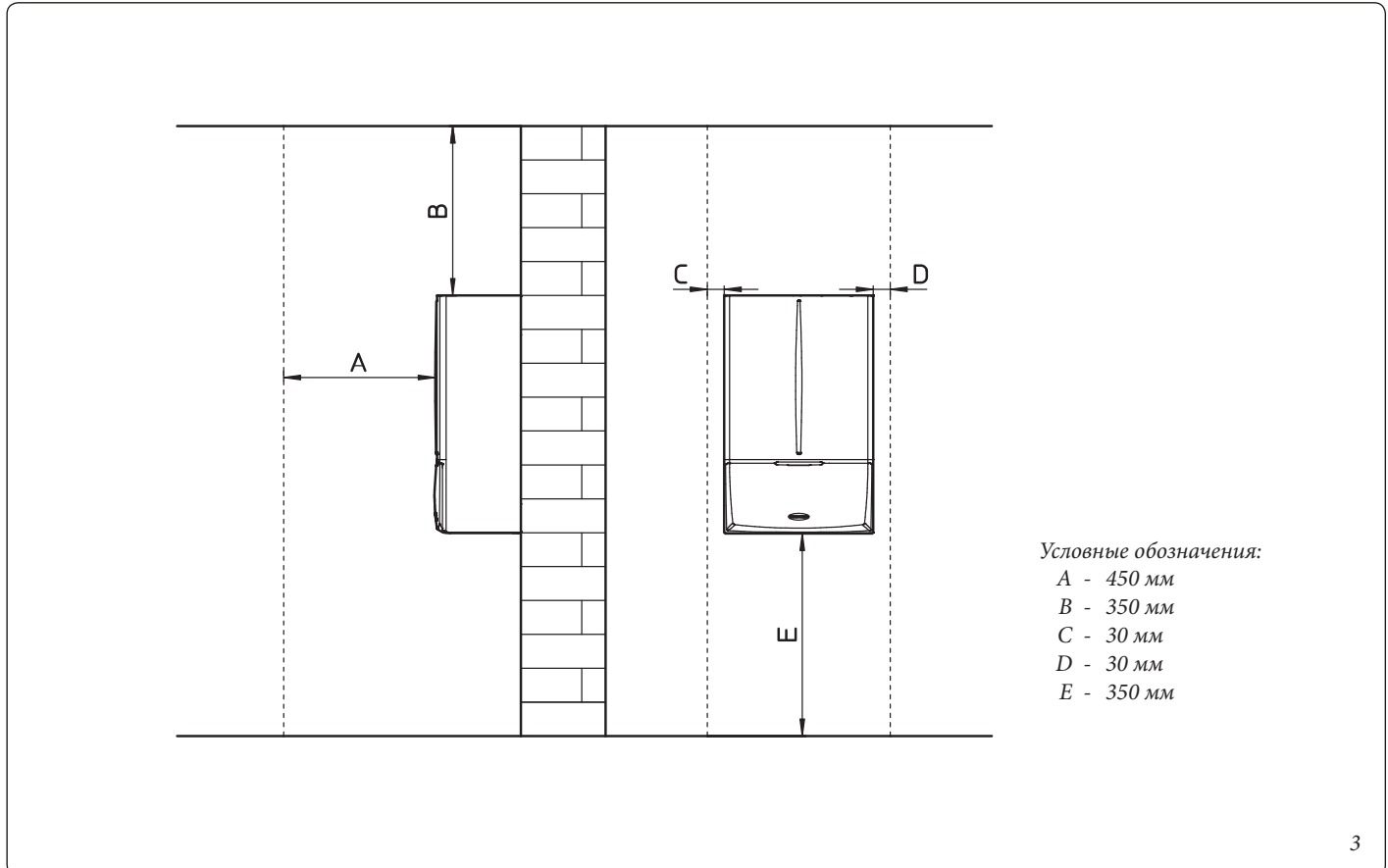


УСТАНОВЩИК

ПОЛЬЗОВАТЕЛЬ

2

1.3 МИНИМАЛЬНЫЕ РАССТОЯНИЯ УСТАНОВКИ.

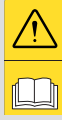


РЕМОНТНИК

3

1.4 ЗАЩИТА ОТ ЗАМЕРЗАНИЯ.

Минимальная температура -15°C. В том случае, если котёл установлен в месте, где окружающая температура опускается ниже 0°C может произойти обледенение изделия.



Во избежание замораживания, придерживаться следующих правил:

- защитить от обледенения контур отопления, для этого добавить в контур антифриз хорошего качества, подходящий для использования в системах отопления и с гарантией от производителя, что не будет поврежден теплообменник и другие компоненты котла. Антифриз не должен быть вредным для здоровья. Необходимо тщательно следовать инструкциям изготовителя, касаясь необходимого процентного соотношения относительно минимальной температуры, при которой должна быть обеспечена безопасность элементов котла.

Примечание: Чрезмерное количество гликоля может отрицательно повлиять на работу прибора.

Необходимо приготавливать водный раствор второго возможного класса загрязнения воды 2 (EN 1717:2002).

Материалы, из которых изготовлена отопительная система котлов Immergas, устойчивы к антифризам на основе этиленовых и пропиленовых гликолей (в том случае если растворы приготовлены в соответствии с правилами).

Срок эксплуатации и указания по замене антифриза, приведены в указаниях поставщика.

- Защитить от замораживания систему санитарной воды при помощи комплектующих деталей, предоставляемых по заказу (комплект против замораживания), который состоит из электрических нагревательных элементов, соответствующей кабельной проводки и управляющего термостата (внимательно прочитать инструкции по установке, которые входят в комплект поставки).

В настоящих условиях, котел защищён от замораживания до температуры окружающей среды -15°C.

Защита от замерзания котла (как при -5°C, так и при -15°C) обеспечивается только в том случае, если:

- котел должным образом подключён к системе газового и электропитания;
- к котлу постоянно подключено электропитание
- котел не находится в режиме “Выкл”.
- котёл включен и нет неполадок (параг. 2.5);
- основные компоненты котла и/или комплекта против замораживания не находятся в аварийном состоянии.

Гарантией не покрываются убытки, вызванные прерыванием подачи электроэнергии и при несоблюдении вышеуказанных правил.

Примечание: в том случае если котел устанавливается в таких местах, где температура опускается ниже 0°C необходимо изолирование мест подключений труб как ГВС, так и системы отопления и трубы слива конденсата.

Примечание. Системы защиты от замерзания, описанные в настоящей главе, предназначены исключительно для защиты котла. Наличие настоящих функций и устройство не исключает возможность замерзания компонентов системы отопления или внешнего контура ГВС за котлом.


1.5 УЗЕЛ ПОДКЛЮЧЕНИЯ КОТЛА.


Узел подключения состоит из всего необходимого для выполнения гидравлических подключений и газового подключения котла; поставляется в стандартной комплектации, выполнить соединения, как указано на (рис. 4) и в зависимости от типа выполняемой установки.

1.6 ПОДКЛЮЧЕНИЕ К ГАЗОВОЙ МАГИСТРАЛИ.

Наши котлы разработаны для работы на метане (G20) и на сжиженном нефтяном газе (СНГ). Диаметр подводящего трубопровода должен равняться или превышать газовый вход котла 3/4" G.

ВНИМАНИЕ:

 перед подключением газа, необходимо выполнить тщательную внутреннюю очистку всего газового трубопровода удалить любые отложения, которые негативно повлияют на работу котла. Следует также убедиться в том, что газ в ней соответствует тому, для которого разработан котел (см. табличку с данными, помещенную на панели котла). В противном случае следует произвести модификацию котла для его адаптации к другому типу газа (см. "Модификация устройств в случае изменения типа газа"). Следует также замерить динамическое давление в магистрали (метана или сжиженного нефтяного газа), предназначенного для питания котла, и убедиться в его соответствии требованиям стандарту EN 437, так как недостаточная величина давления газа может сказаться на мощности агрегата и привести к проблемам для пользователя.


 На основании действующих нормативных требований на входе каждого подключения между котлом и газовой системой должен устанавливаться вентиль. Вентиль, если он поставляется производителем, может быть подключен непосредственно к котлу (между котлом и подающим газовым трубопроводом), в соответствии с инструкцией производителя.

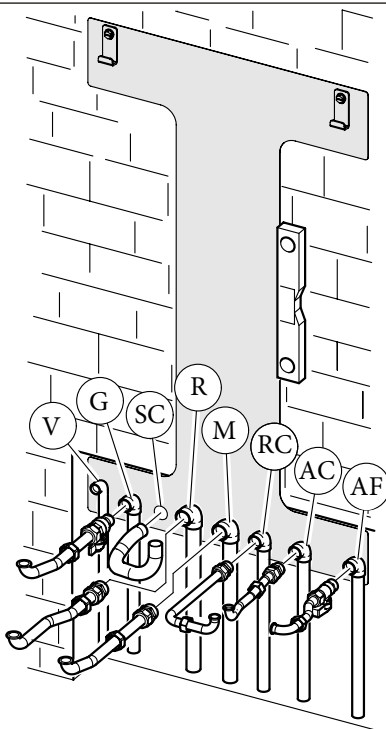
Узел подключения Immergas, который поставляется в стандартной комплектации, включает вентиль системы, инструкции по установке которого, входят в комплект с набором.

В любом случае необходимо проверить, что вентиль газовой системы подключен правильно.

Труба подачи газа должна иметь размеры, соответствующие действующим нормативам, чтобы гарантировать требуемый расход газа, подаваемого на горелку, даже при максимальной мощности генератора, и обеспечивать эксплуатационные характеристики агрегата (технические характеристики). Применяемые соединения должны соответствовать действующим нормативным требованиям (EN 1775).

ВНИМАНИЕ:

 Аппарат изготовлен для работы на газе без загрязнений, в противном случае, необходимо установить соответствующие фильтры перед установкой, с целью обеспечения чистоты горючего газа.



В комплект входят:

N°2 - выдвигающиеся переходники 3/4" (R-M)

N°1 - выдвигающийся переходник 1/2" (AC)

N°1 - газовый кран 1/2" (G)

N°1 - шаровый вентиль 1/2" (AF)

N°2 - медные изгибы Ø 18

N°2 - медные изгибы Ø 14

N°1 - труба Ø 18

N°2 - регулируемые дюбели

N°2 - упорные крючки котла

Сальники и уплотнительные кольца

Условные обозначения:

V - Подключение к электрической сети 230 В - 50 Гц

G - Подача газа 1/2"

SC - Слив конденсата

R - Возврат из отопительной системы 3/4"

M - Подача в отопительную систему 3/4"

RC - Рециркуляция ГВС 1/2" (опция)

AC - Выход горячей сантехнической воды 1/2"

AF - Вход сантехнической воды 1/2"

4



КАБЕЛЬ
ПИТАНИЯ

5

Накопительные резервуары (в случае питания от накопительной системы сжиженного газа).

- Может случиться, что новые накопительные резервуары сжиженного газа, могут содержать инертные газы (азот), которые изменяют газовую смесь, провоцируя неполадки в функционировании.
- Во время хранения газа в резервуарах, может произойти стратификация компонентов смеси. Это может вызвать изменение теплопроизводительности выделяемой смеси, а в последствии и изменение эксплуатационных качеств аппарата.

1.7 ПОДКЛЮЧЕНИЕ К ГИДРАВЛИЧЕСКОЙ СИСТЕМЕ.

Чтобы сохранить гарантию на первичный теплообменник, необходимо перед подключением котла, тщательно очистить систему отопления (трубы, радиаторы и т. д.) специальными средствами, которые удаляют отложения, ухудшающие работу котла.



Согласно действующим техническим нормам рекомендуется проводить обработку воды систем ГВС и отопления с целью защиты систем котла от твердых отложений (например, накипи), образования грязи и других вредных отложений. Чтобы сохранить гарантию на теплообменник необходимо следовать указаниям параг. 1.22.

Гидравлические соединения должны быть произведены в соответствии со схемой соединений котла.

ВНИМАНИЕ:

изготовитель не отвечает за ущерб, нанесённый установкой автоматических наполнителей.



Согласно требованиям проектирования, установленными стандартом EN 1717 по гигиеническим требованиям и контролю за качеством питьевой воды, рекомендуется установить комплект от противотока IMMERGAS на входе подачи холодной питьевой воды в котёл. Также рекомендуется, чтобы теплопередающая жидкость (например: вода + гликоль), введённая в первичный контур котла (контур отопления), относилась к категориям 1, 2 или 3, определённым в стандарте EN 1717.

Чтобы обеспечить долгий срок работы котла, а также сохранить его технические характеристики и эффективность, рекомендуется установить комплект “дозатора полифосфатов” при использовании воды, характеристики которой могут способствовать образованию известковых отложений.



Предохранительный клапан 3 бар.

Слив предохранительного клапана (дет. 5 рис. 32) должен быть направлен на сливную воронку. В случае срабатывания клапана жидкость будет направлена в канализацию.

Слив конденсата.

Для слива конденсированной воды, выработанной котлом, необходимо произвести подсоединение к канализационной сети при помощи подходящих труб, стойких к кислотным конденсатам, внутренний диаметр которых не менее 13 мм. Система подсоединения к канализационной сети должна быть выполнена таким образом, чтобы предотвратить перекрытие и замораживание содержащейся в ней жидкости. Перед тем, как запустить котёл в работу, необходимо проверить что конденсат может быть выведен правильно; а после первого включения проверить, что сифон наполняется конденсатом (параг. 1.24). Необходимо также придерживаться действующих нормативных национальных и местных требований относительно канализационных вод.

Если слив кислотного конденсата на входе в канализацию, необходимо установить нейтрализатор конденсата, который обеспечивает соблюдение параметров, предусмотренных действующим законодательством.

1.8 ПОДКЛЮЧЕНИЕ К ЭЛЕКТРИЧЕСКОЙ СЕТИ.

Котёл имеет степень безопасности IPX5D, электрическая безопасность обеспечивается только при его подсоединении к контуру заземления, выполненному в соответствии с действующими нормами безопасности.

ВНИМАНИЕ:

изготовитель снимает с себя всякую ответственность за ущерб, нанесенный людям или имуществу, в случае незаземления котла и несоблюдения соответствующих норм СЕI безопасности.



• Открытие отсека подключений приборного щитка (рис. 6).

Чтобы выполнить подключения электросистемы достаточно открыть отсек подключений, следуя настоящим инструкциям.

- Демонтировать переднюю панель (Илл. 50).

- Демонтировать крышку (п. b илл. 6).

1) Отвинтить два винта (a).

2) Нажать на два крюка на крышке (b).

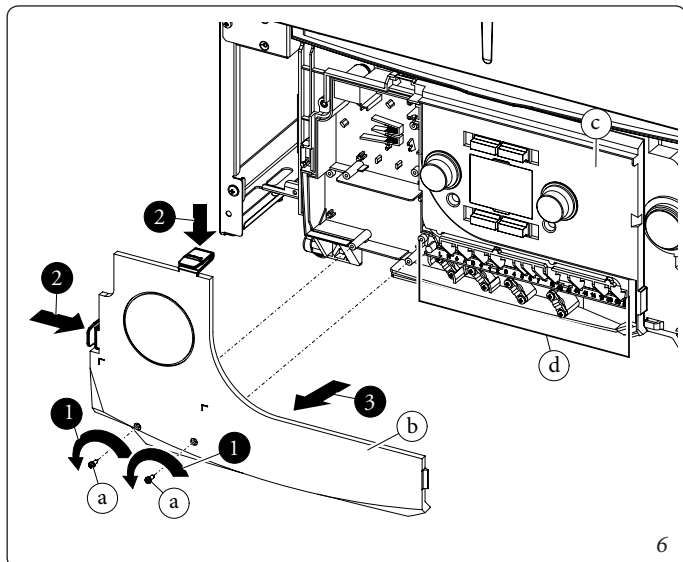
3) Снять крышку (b) с приборного щитка (c).

- Теперь необходимо перейти к клеммной коробке (d).

Убедитесь также, что параметры электрической сети соответствуют максимальной потребляемой мощности, величина которой указана на табличке номинальных данных, помещенной на стенке котла. Котлы поставляются со шнуром электропитания "X" без вилки.

ВНИМАНИЕ:

Кабель электропитания должен быть включен в электрическую сеть напряжением 230 В \pm 10% и частотой 50 Гц с соблюдением полярности L-N и заземления \oplus , на данной сети должен быть предусмотрен всеполюсный выключатель III категории перенапряжения, в соответствии с правилами установки.



6

В целях защиты от возможных потерь постоянного пульсирующего напряжения необходимо предусмотреть дифференциальное предохранительное устройство типа А.

Если повреждён силовой кабель, необходимо заменить его на другой кабель или выполнить специальную сборку, в наличии только у завода-изготовителя или в его Сервисном Центре. Чтобы заменить кабель, рекомендуется обратиться в специализированную компанию (например, в Авторизованный Сервисный центр Immergas) чтобы предотвратить любые риски.

Кабель электропитания должен быть проложен в соответствии с указаниями (Илл. 5).

В случае необходимости замены плавкого предохранителя сети на встроенной плате, эта операция тоже должна быть выполнена квалифицированным персоналом: использовать плавкий предохранитель 3,15 А F (быстрый) 250 В (размер 5 x 20).

При подсоединении агрегата к сети электропитания запрещается использовать переходники, шайбы, предназначенные одновременно для нескольких устройств, и удлинители.

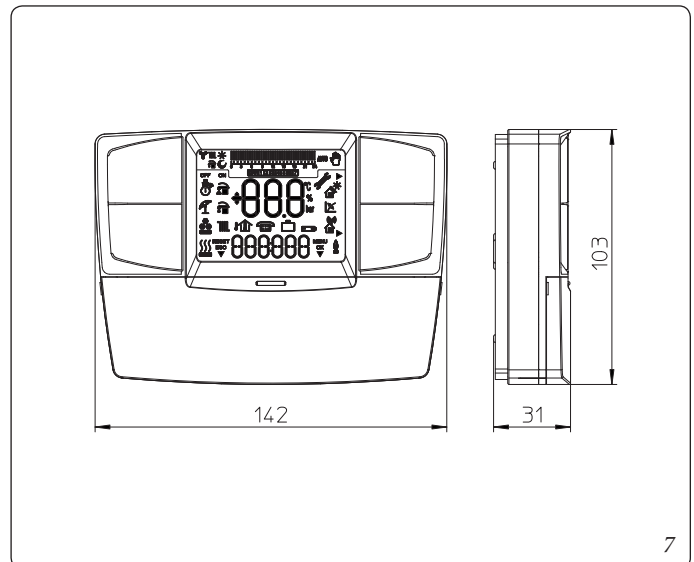
Система, работающая низкотемпературным контуром отопления.

Котёл может быть непосредственно подключен к низкотемпературной системе, при помощи настройки температуры подачи "t0" и "t1" (параг. 3.15). В ситуации необходимо установить специальный комплект безопасности (опция) который состоит из термостата (с регулируемой температурой). Выполнить подключения к зажимам 14 и 15 снять перемычку X70 (Илл. 36-37). Термостат должен быть расположен на труба подачи системы отопления на расстоянии не менее 2 метров от котла.

1.9 ДИСТАНЦИОННОЕ УПРАВЛЕНИЕ И КОМНАТНЫЙ ТЕРМОСТАТ (ОПЦИЯ).

Котел предусмотрен для подключения комнатного термостата и дистанционного управления, которые доступны в дополнительном комплекте (рис. 7).

Все хронотермостаты Immergas подсоединяются 2 проводами. Прочитать внимательно инструкцию по установке и эксплуатации термостата и пульта дистанционного управления.



7

ВНИМАНИЕ:

отключить напряжение от оборудования перед тем, как выполнить электрическое подключение.



- **Цифровой термостат Immergas Вкл/Выкл.**

Термостат позволяет:

- установить два значения температуры в помещении: одно для дня (комфортная температура) и одно для ночи (пониженная температура);
- устанавливать недельную программу с четырьмя ежедневными включениями и выключениями;
- выбрать желаемый режим работы среди различных вариантов:

- ручной режим (с регулируемой температурой).
- автоматический режим (с установленной программой).
- принудительный автоматический режим (с временным изменением температуры автоматической программы).

Термостат питается от 2 щелочных батареек 1,5 В типа AALR 6

- **Дистанционное Управление Amico V² (CAR^{V2}) с работой климатического хронотермостата.**

Панель CAR^{V2} позволяет пользователю кроме вышеуказанных функций, иметь под контролем, а главное под рукой, всю необходимую информацию относительно работы агрегата и системы отопления с возможностью заменить в любой момент предварительно введённые параметры, не перемещаясь при этом туда, где был установлен агрегат. Панель оснащена самоконтролем, который отображает на дисплее все возможные неполадки работы котла. Климатический термостат встроен в панель дистанционного управления и позволяет регулировать температуру подачи, в зависимости от необходимости отопления помещения, таким образом, чтобы получить требуемую температуру помещения с высокой точностью, а значит и с очевидной экономией затрат. CAR^{V2} питается непосредственно от котла с помощью тех же 2 проводов, которые служат для передачи данных между котлом и устройством.

Если установка разделена на зоны, с помощью специального комплекта CAR^{V2} должен использоваться без функции климатического терморегулирования, то есть устанавливая режим работы Вкл/Выкл.



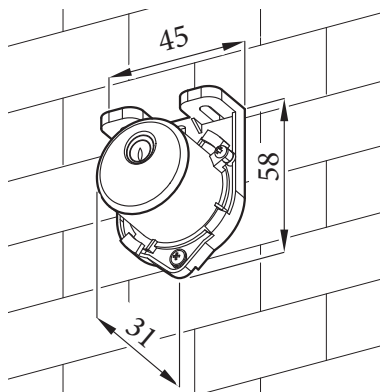
Электрическое подключение Дистанционного Управления Amico V2 или термостата Вкл/Выкл (опция). Нижеописанные операции должны быть произведены, после отключения напряжения от агрегата. Термостат или хронотермостат помещения Вкл/Выкл подключается к клеммам 40 и 41, удаляя перемычку X40 (Илл. 36-37). Убедиться, что контакт термостата Вкл/Выкл «сухого» типа, то есть не зависит от напряжения сети, в противном случае электронный блок регулирования выйдет из строя. Дистанционное Управление Amico V2 должно быть подключено к клеммам 44 и 41, удалив перемычку X40 на электронном блоке (рис. 36-37).

В случае использования Дистанционного управления Amico V² или любого другого термостата Вкл/Выкл, необходимо предусмотреть две отдельные линии, согласно действующим нормативным требованиям, касающихся электрических установок. Трубы котла никогда не должны использоваться, как клеммы заземления электропроводки или телефонной линии. Убедиться в этом перед электрическим подключением котла.



1.10 ВНЕШНИЙ ТЕМПЕРАТУРНЫЙ ДАТЧИК (ОПЦИОНАЛЬНО).

На котле можно установить уличный датчик (Илл. 8) который имеется в наличии в виде дополнительного комплекта. При установке внешнего датчика ознакомьтесь с инструкциями. Настоящий датчик подсоединяется непосредственно к котлу и позволяет автоматически уменьшать температуру подачи теплоносителя системы отопления при повышении уличной температуры, таким образом, тепло поставляемое установкой, зависит от уличной температуры. Работа уличного датчика не зависит от наличия или от типа используемого хронотермостата помещения, и может работать при наличии обоих хронотермостатов Immergas. Соотношение между температурой подаваемой воды на установку и внешней температурой, определяется положением рукоятки отопления на приборном щитке котла (или на панели управления CAR^{V2}, если она подключена к котлу), согласно кривым, указанным на диаграмме (рис. 9). Электрическое подключение уличного датчика должно происходить с помощью клемм 38 и 39 на электрической плате котла (Илл. 36-37).



8

УЛИЧНЫЙ ДАТЧИК

Считывает температуру подачи в зависимости от уличной температуры и от настроек пользователя температуры отопления.



9

1.11 СИСТЕМЫ ДЫМОУДАЛЕНИЯ IMMERGAS.

Immergas предоставляет отдельно от котлов различные решения для установки всасывания воздуха и дымоудаления, без которых котел не может работать.

ВНИМАНИЕ:



Котел должен быть установлен только вместе с оригинальной системой Immergas "Зелёной серии", за исключением конфигурации С6, как предусмотрено действующими нормами и сертификацией изделия, для всасывания воздуха и дымоудаления, изготовленным из пластмассы и расположенным на видном месте или в удобном для осмотра положении.

Данное устройство обозначено специальной идентификационной меткой: "только для конденсационных котлов".

Трубы из пластика могут быть установлены снаружи на участках, не превышающих 40 см без специальной защиты от УФ-излучения и атмосферных осадков.

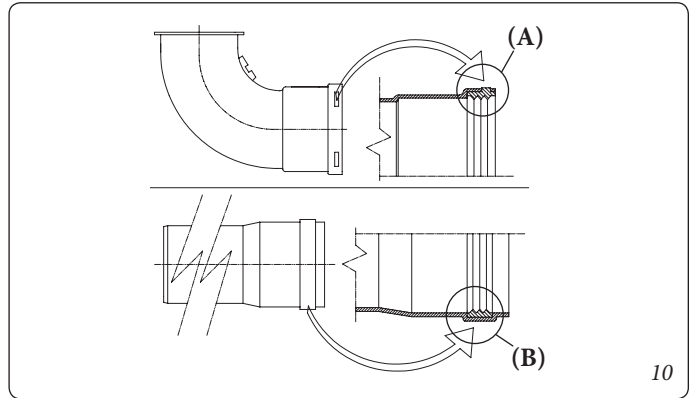
• Коэффициенты сопротивления и эквивалентные длины.

Каждый компонент системы дымоудаления имеет

Коэффициент Сопротивления полученный при пробных испытаниях и приведённый в нижеуказанной таблице. Коэффициент Сопротивления отдельного компонента зависит от типа котла, на который он устанавливается и является безразмерной величиной. А так же зависит от температуры среды, которая находится внутри трубы и изменяется в зависимости от того, происходит ли всасывание воздуха или дымоудаление. Каждый отдельный компонент имеет сопротивление, соответствующее определённому значению сопротивления длины трубы того же диаметра; так называемой эквивалентной длине, получаемой от соотношения между соответствующими Коэффициентами Сопротивления.

Все котлы имеют максимальный коэффициент сопротивления, получаемый опытным путём со значением 100. Максимально допустимый Коэффициент Сопротивления соответствует рассчитанному сопротивлению при максимально допустимой длине труб для каждого типа компонента комплектов выводов. Данная информация позволяет производить расчёты для проверки возможности создания различных конфигураций системы дымоудаления.

Примечание: Для определения размеров дымохода в случае использования имеющихся в продаже компонентов, см. таблицу параметров сгорания (пар. 4.2).



- Установка уплотнителей (чёрного цвета) для устройства дымоудаления "зелёной серии". Необходимо уделить внимание установке соответствующих уплотнителей (для изгибов и удлинителей) (Илл. 10):

- уплотнитель (А) с пазами, используется для изгибов;
- уплотнитель (В) без пазов, используется для удлинителей.

Примечание: Если необходимо облегчить соединение, нанести на детали обыкновенный тальк.

- Соединение сцеплением насадок удлинителей и концентрических колен.

Для того чтобы установить насадки удлинители с помощью сцепления на другие элементы системы дымоудаления, необходимо провести следующие операции: подсоединить концентрическую трубу или концентрическое колено с гладкой стороны ("папа") в горловину ("мама") (с уплотнителем с кромкой) на предварительно установленный элемент до упора, при этом достигается соединение элементов, входящих в состав комплекта, и необходимое уплотнение.

Примечание: когда необходимо укоротить выхлопную трубу и/или концентрическую насадку удлинитель, необходимо иметь в виду что внутренний дымоход, должен всегда на 5 мм выступать относительно внешнего.

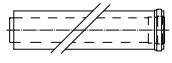
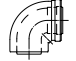

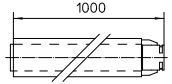
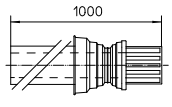
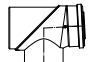
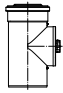
Примечание: в целях безопасности рекомендуется не загромождать даже временно вывод всасывания/дымоудаления котла.

Необходимо проверить, что различные системы дымоудаления установлены в таких условиях, при которых не допускается снятие соединённых элементов, в частности, дымохода в конфигурации комплекта сепаратора Ø80. Если описанное выше условие не гарантируется должным образом, необходимо использовать специальный комплект крепёжных скоб.



Примечание: при установке горизонтальных каналов необходимо соблюдать минимальный наклон каналов 3% по направлению к котлу и устанавливать каждые 3 метра монтажный хомутик с клинышком.

1.12 ТАБЛИЦЫ С КОЭФФИЦИЕНТАМИ СОПРОТИВЛЕНИЯ И ЭКВИВАЛЕНТНОЙ ДЛИНОЙ КОМПОНЕНТОВ СИСТЕМЫ ДЫМОУДАЛЕНИЯ “ЗЕЛЁНОЙ СЕРИИ”.

ТИП ДЫМОХОДА		Коэффициент Сопротивления (R)	Эквивалентная длина в метрах концентриче- ской трубы Ø 80/125
Концентрическая труба Ø 80/125 м 1		2,1	1
Изгиб 90° концентрический Ø 80/125		3,0	1,4
Изгиб 45° концентрический Ø 80/125		2,1	1
Вывод с концентрическим горизонтальным всасыванием/дымоудалением Ø 80/125		2,8	1,3
Вывод с концентрическим вертикальным всасыванием/дымоудалением Ø 80/125		3,6	1,7
Изгиб 90° концентрический Ø 80/125 (11)		3,4	1,6
Ревизионный патрубок Ø 80/125		3,4	1,6

ТИП ДЫМОХОДА		Коэффициент Сопротивле- ния (R)	Эквивалентная длина в метрах концентриче- ской трубы Ø 60/100	Эквивалентная длина трубы Ø 80 в метрах	Эквивалентная длина трубы Ø 60 в метрах	Эквивалентная длина в метрах концентриче- ской трубы Ø 80/125
Концентрическая труба Ø 60/100 м 1		Всасывание и Дымоудале- ние 6,4	1 м	Всасывание 7,3 м	Дымоудаление 1,9 м	3,0 м
				Дымоудаление 5,3 м		
Изгиб 90° концентрический Ø 60/100		Всасывание и Дымоудале- ние 8,2	1,3 м	Всасывание 9,4 м	Дымоудаление 2,5 м	3,9 м
				Дымоудаление 6,8 м		
Изгиб 45° концентрический Ø 60/100		Всасывание и Дымоудале- ние 6,4	1 м	Всасывание 7,3 м	Дымоудаление 1,9 м	3,0 м
				Дымоудаление 5,3 м		
Вывод с концентрическим горизонтальным всасывани- ем/дымоудалением Ø 60/100		Всасывание и Дымоудале- ние 15	2,3 м	Всасывание 17,2 м	Дымоудаление 4,5 м	7,1 м
				Дымоудаление 12,5 м		
Вывод с концентрическим горизонтальным всасывани- ем/дымоудалением Ø 60/100		Всасывание и Дымоудале- ние 10	1,5 м	Всасывание 11,5 м	Дымоудаление 3,0 м	4,7 м
				Дымоудаление 8,3 м		
Вывод с концентрическим вертикальным всасывани- ем/дымоудалением Ø 60/100		Всасывание и Дымоудаление 16,3	2,5 м	Всасывание 18,7 м	Дымоудаление 4,9 м	7,7 м
				Дымоудаление 13,6 м		
Вывод с концентрическим вертикальным всасывани- ем/дымоудалением Ø 60/100		Всасывание и Дымоудале- ние 9	1,4 м	Всасывание 10,3 м	Дымоудаление 2,7 м	4,3 м
				Дымоудаление 7,5 м		
Труба Ø 80 1 м		Всасывание 0,87	0,1 м	Всасывание 1,0 м	Дымоудаление 0,4 м	0,4 м
		Дымоудале- ние 1,2	0,2 м	Дымоудаление 1,0 м		0,5 м
Вывод с всасыванием Ø 80, 1м		Всасывание 3	0,5 м	Всасывание 3,4 м	Дымоудаление 0,9 м	1,4 м
Вывод с всасыванием Ø80 Вывод с дымоудалением Ø80		Всасывание 2,2	0,35 м	Всасывание 2,5 м	Дымоудаление 0,6 м	1 м
		Дымоудале- ние 1,9	0,3 м	Дымоудаление 1,6 м		0,9 м
Изгиб 90° Ø 80		Всасывание 1,9	0,3 м	Всасывание 2,2 м	Дымоудаление 0,8 м	0,9 м
		Дымоудале- ние 2,6	0,4 м	Дымоудаление 2,1 м		1,2 м
Изгиб 45° Ø 80		Всасывание 1,2	0,2 м	Всасывание 1,4 м	Дымоудаление 0,5 м	0,5 м
		Дымоудале- ние 1,6	0,25 м	Дымоудаление 1,3 м		0,7 м
Труба Ø 60 1 м для вну- тренней трубы дымохода		Дымоудале- ние 3,3	0,5 м	Всасывание 3,8	Дымоудаление 1,0 м	1,5 м
				Дымоудаление 2,7		
Изгиб 90° Ø 60 для вну- тренней трубы дымохода		Дымоудале- ние 3,5	0,55 м	Всасывание 4,0	Дымоудаление 1,1 м	1,6 м
				Дымоудаление 2,9		
Редукционный адаптер Ø 80/60		Всасывание и Дымоудале- ние 2,6	0,4 м	Всасывание 3,0 м	Дымоудаление 0,8 м	1,2 м
				Дымоудаление 2,1 м		
Вывод в комплекте с всасы- ванием вертикальный Ø 60 для вну- тренней трубы дымо- хода		Дымоудаление 12,2	1,9 м	Всасывание 14 м	Дымоудаление 3,7 м	5,8 м
				Дымоудаление 10,1 м		

УСТАНОВЩИК

ПОЛЬЗОВАТЕЛЬ

РЕМОНТНИК

1.13 УСТАНОВКА СНАРУЖИ В ЧАСТИЧНО ЗАЩИЩЕННОМ МЕСТЕ.

Под частично защищённым помещением, подразумевается такое помещение, в котором котел не подвергнут прямому воздействию и прониканию атмосферных явлений (дождь, снег, град и т.д.).



В том случае, если прибор устанавливается в месте, где температура помещения опускается ниже 0°C, использовать специальный дополнительный противообледенительный комплект, проверяя температурный диапазон рабочего помещения в таблице технических данных настоящего руководства с инструкциями.



Конфигурация типа В с открытой камерой и с принудительной вытяжкой (В₂₃ или В₅₃).

Используя специальный комплект кожуха, можно выполнить прямое всасывание воздуха (Илл. 11) и дымоудаление в отдельную дымовую трубу или непосредственно наружу. При данной конфигурации котел может быть установлен в частично огороженное место. При данной конфигурации котёл относится к категории В.

С данной конфигурацией:

- всасывание воздуха происходит непосредственно с помещения, где установлен прибор (внешний);
- дымоудаление должно быть соединено с собственным дымовым каналом (В₂₃) или проведено непосредственно наружу с помощью прямой трубы (В₅₃) или с помощью системы труб Immergas (В₅₃).

Должны быть соблюдены действующие технические нормы.

Установка комплекта защитного кожуха (Илл. 12).

Оставляя смонтированной боковую заглушку, можно установить аппарат без комплекта защитного кожуха. Установка происходит при помощи концентрических комплектов всасывания/дымоудаления Ø 60/100 и Ø 80/125, описание которых приведено в параграфе, соответствующему установке в закрытых помещениях. При данной конфигурации, комплект верхнего защитного кожуха, гарантирующего дополнительную защиту, рекомендуется, но не является обязательным. Сепаратор Ø 80/80 не может быть использован в данной конфигурации (вместе с комплектом корпуса).

Максимальная длина трубы дымоудаления.

Труба дымоудаления (как вертикальная, так и горизонтальная) может иметь длину до 30 м на прямолинейном участке.

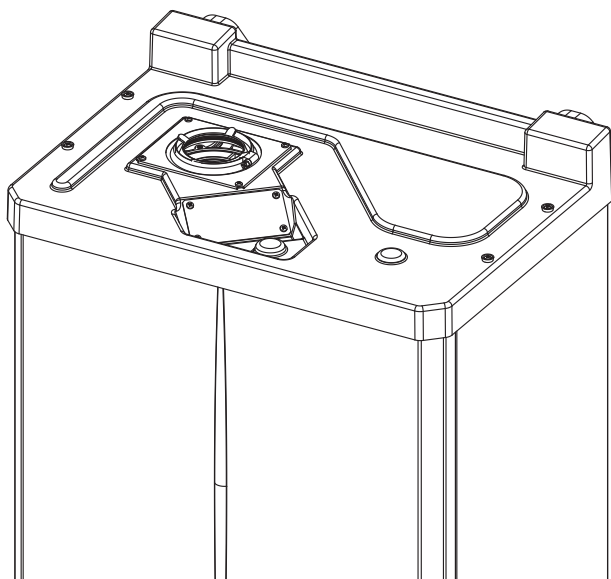
Соединение посредством удлинителей.

Для того чтобы установить насадки удлинители с помощью сцепления на другие элементы системы дымоудаления, необходимо провести следующие операции: Подсоединить трубу или колено с гладкой стороны (“папа”) в горловину (“мама”) (с уплотнителем с кромкой) на предварительно установленный элемент до упора, при этом достигается соединение элементов, входящих в состав комплекта, и необходимое уплотнение.

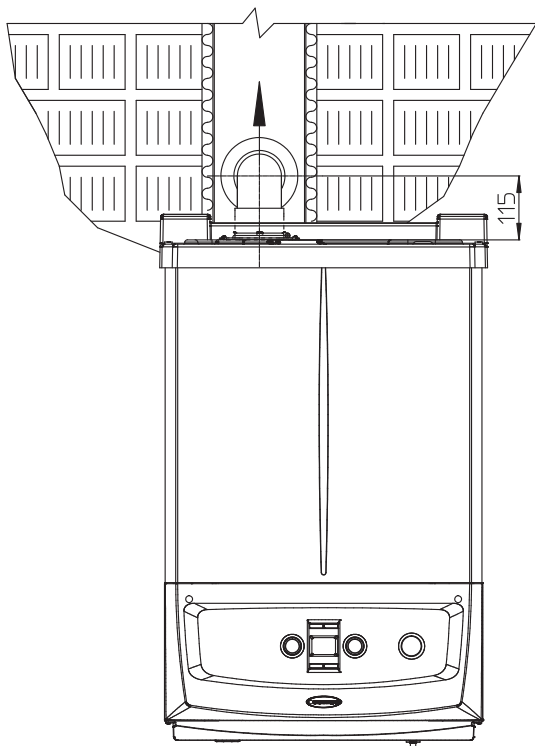
Конфигурация без комплекта защитного кожуха в частично огороженном месте (котел типа С).

Оставляя смонтированной боковую заглушку, можно установить аппарат без комплекта защитного кожуха. Установка происходит при помощи концентрических комплектов всасывания/дымоудаления Ø 60/100 и Ø 80/125, описание которых приведено в параграфе, соответствующему установке в закрытых помещениях. При данной конфигурации, комплект верхнего защитного кожуха, гарантирующего дополнительную защиту, рекомендуется, но не является обязательным. Сепаратор Ø 80/80 не может быть использован в данной конфигурации (вместе с комплектом корпуса).

11



13



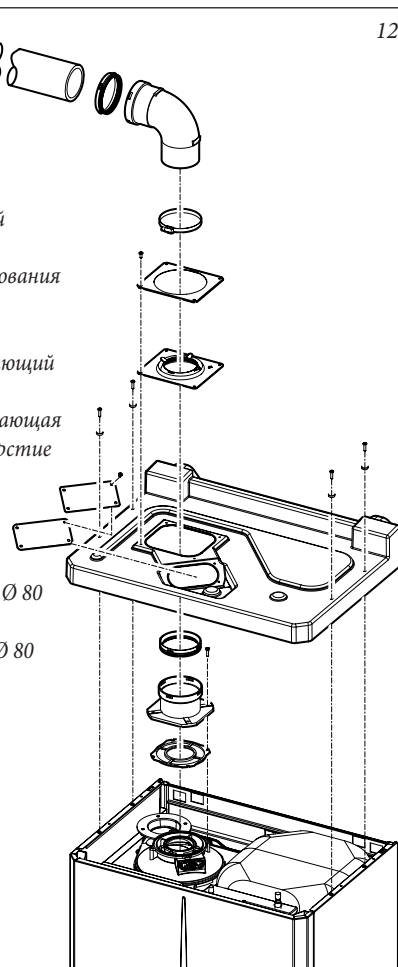
12

Комплект защитного
кожуха включает в себя:

- №1 Термоформованный
защитный кожух
- №1 Пластина блокирования
сальников
- №1 Сальник
- №1 Хомутик затягивающий
сальник
- №1 Пластина закрывающая
всасывающее отверстие

Выводной комплект
включает в себя:

- №1 Сальник
- №1 Выхлопной фланец Ø 80
- №1 Изгиб 90° Ø 80
- №1 Выхлопная труба Ø 80
- №1 Шайба



УСТАНОВЩИК

ПОЛЬЗОВАТЕЛЬ

РЕМОНТНИК

1.14 УСТАНОВКА КОНЦЕНТРИЧЕСКИХ ГОРИЗОНТАЛЬНЫХ КОМПЛЕКТОВ.

- Конфигурация типа "С" с герметичной камерой и с принудительной вытяжкой.

Установка вывода (в зависимости от расстояния до проемов, находящихся вблизи зданий, поверхности пола и т.д.) должна быть выполнена в соответствии с действующими техническими нормами.

Этот вывод позволяет осуществлять всасывание воздуха и вывод выхлопных газов непосредственно на улицу. Горизонтальный комплект может быть установлен с задним, левым или правым боковым выходом. Для установки с передним выходом, необходимо использовать патрубок с концентрическим изгибом со сцеплением, чтобы обеспечить наличие свободного пространства, необходимого для выполнения требуемых законом испытаний при первом запуске в эксплуатацию.

- Внешняя решётка.

Вывод всасывания/дымоудаления Ø 60/100, и Ø 80/125 при правильной установке имеет приятный внешний вид с наружной стороны здания. Убедиться, что внешняя силиконовая шайба правильно закреплена на внешней стене.

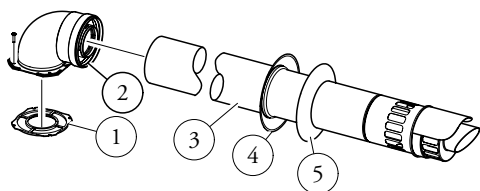
ВНИМАНИЕ:

Для правильной работы системы необходимо, чтобы была правильно установлена решётка вывода, для этого нужно убедиться, что условное обозначение "верх", находящийся на выводе, соблюдается при установке.



Горизонтальный комплект всасывания - дымоудаления Ø 60/100. Установка комплекта (Илл. 14):

установить изгиб с фланцем (2) на центральном отверстии котла, вставляя сальник (1), который устанавливается круглыми выемками вниз, и присоединяя его к фланцу котла, после чего закрутить болтами, входящими в комплект. Подсоединить концентрический выход Ø 60/100 (3) с гладкой стороны ("папа"), в горловину ("мама") (2) до установки в



В комплект входят:

- № 1 - Сальник (1)
- № 1 - Концентрический изгиб Ø 60/100 (2)
- № 1 - Концентрический выход всас./дымоудаления Ø 60/100 (3)
- № 1 - Внутренняя шайба (4)
- № 1 - Внешняя шайба (5)

14

фальц, проверяя, что подсоединили соответствующую шайбу, таким образом, достигается соединение элементов, входящих в состав комплекта, и необходимое уплотнение.

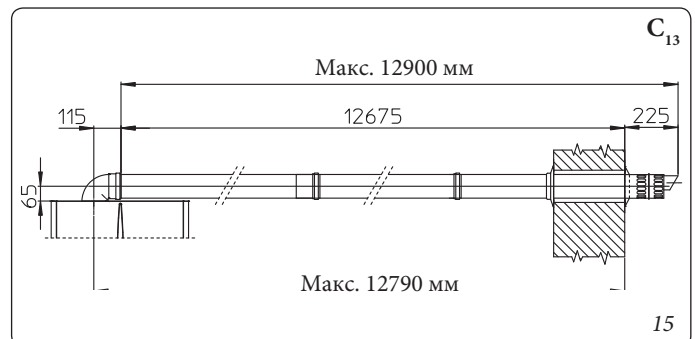
- Удлинитель для горизонтального комплекта Ø 60/100 (Илл. 15).

Максимальная длина комплекта должна быть 12,9 м, включая решётчатый выход и не учитывая концентрический выходной изгиб. Данная конфигурация соответствует коэффициенту сопротивления, равному 100. В этих случаях необходимо запрашивать специальные удлинители.

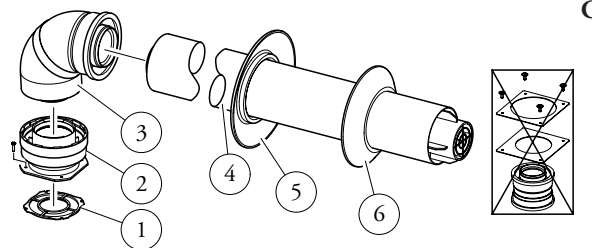
Также, компания Immergas поставляет упрощённую выводную трубу Ø 60/100, которая, при использовании комплектов удлинителей, позволяет достигнуть максимальной длины 11,9 метров.

Горизонтальный комплект всасывания - дымоудаления Ø 80/125. Установка комплекта (Илл. 16):

для установки комплекта Ø 80/125 необходимо использовать комплект с фланцевым переходником, для установки дымохода Ø 80/125. Установить фланцевый переходник (2) на центральном отверстии котла вставляя сальник (1) устанавливая его круглыми выемками вниз, присоединяя к фланцу котла, и закрутить болтами, входящими в комплект. Подсоединить колено (3) с гладкой стороны ("папа"), устанавливая до упора в адаптер (1). Подсоединить концентрический выход Ø 80/125 (5) с гладкой стороны ("папа"), в горловину ("мама") (4) (с уплотнителем с кромкой) до установки в фальц, проверяя, что подсоединили соответствующую внутреннюю (6) и внешнюю (7) шайбу, таким образом, достигается соединение элементов, входящих в состав комплекта, и необходимое уплотнение.



15



В комплект переходника входят:

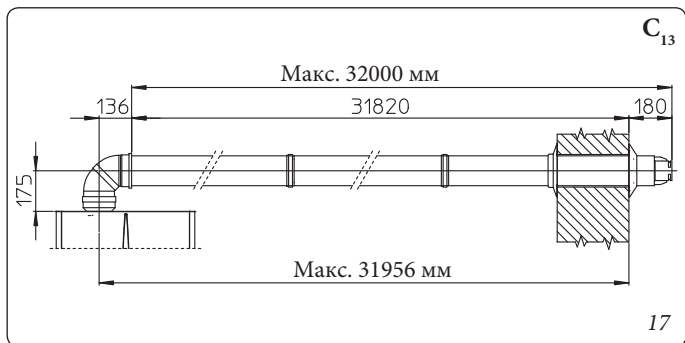
- № 1 - Сальник (1)
- № 1 - Переходник Ø 80/125 (2)

Комплект Ø 80/125 включает:

- № 1 - Концентрический изгиб Ø 80/125 при 87° (3)
- № 1 - Концентрический выход всас./дымоудаления Ø 80/125 (4)
- № 1 - Внутренняя шайба (5)
- № 1 - Внешняя шайба (6)

Оставшиеся компоненты комплекта не используются

16



• Удлинитель для горизонтального комплекта Ø 80/125 (Илл. 17).

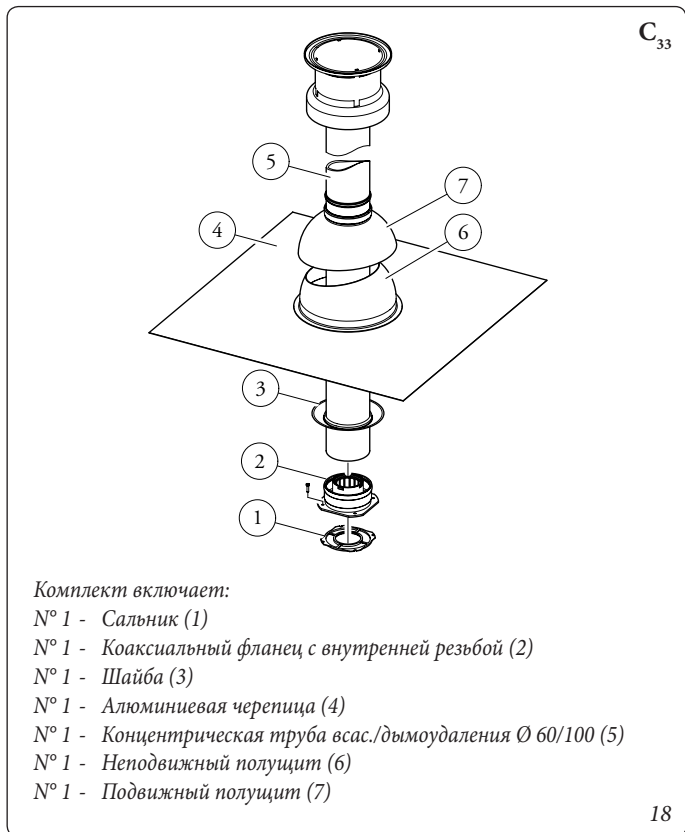
Максимальная длина комплекта должна быть 32 м, включая решетчатый выход и не учитывая концентрический выходной изгиб. При наличии дополнительных комплектующих необходимо сократить длину на размер, соответствующий наибольшему компоненту. В этих случаях необходимо запрашивать специальные удлинители.

1.15 УСТАНОВКА КОНЦЕНТРИЧЕСКИХ ВЕРТИКАЛЬНЫХ КОМПЛЕКТОВ.

• Конфигурация типа "С" с герметичной камерой и с принудительной вытяжкой.

Вертикальный концентрический комплект всасывания и дымоудаления. Этот вывод позволяет осуществлять всасывание воздуха и вывод выхлопных газов в вертикальном направлении непосредственно на улицу.

Примечание: Вертикальный комплект с алюминиевой черепицей позволяет установку на террасы и крыши с максимальным уклоном 45% (25°), при этом должно быть всегда соблюдено расстояние между верхней крышкой и полуцилитом (374 мм для Ø 60/100 и 260 мм для Ø80/125).



Вертикальный комплект с алюминиевой черепицей Ø 60/100.

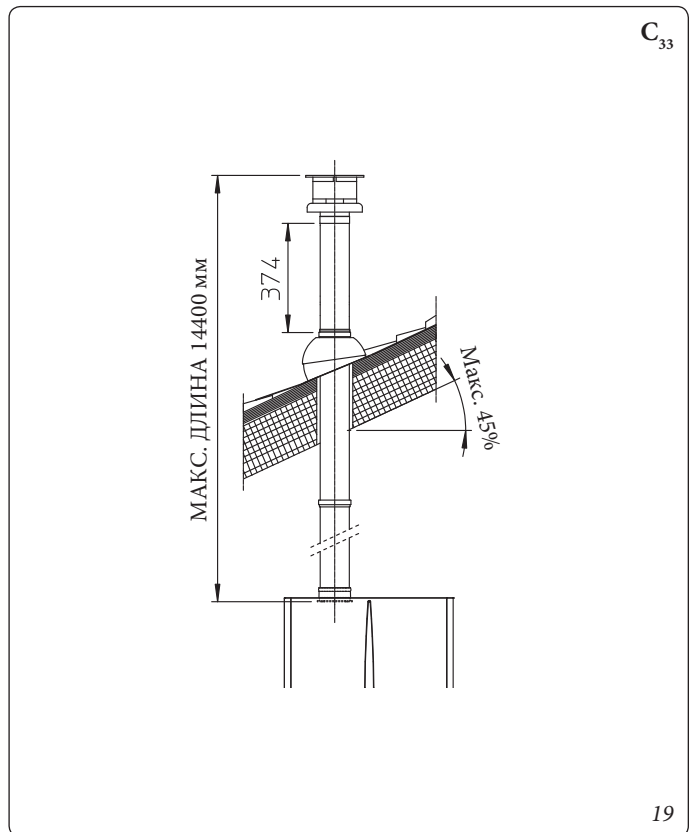
Монтаж комплекта (Илл. 18):

установить концентрический фланец (2) на центральном отверстии котла, вставляя сальник (1), который устанавливается круглыми выемками вниз, и присоединяя его к фланцу котла, после чего завинтить болтами, входящими в комплект. Установка алюминиевой фальш-черепицы: заменить черепицу на алюминиевую пластину (4), форма должна обеспечивать сток воды. Установить на алюминиевой черепице стационарный полуцилит (6) и ввести трубу всасывания/дымоудаления (5). Подсоединить концентрический выход Ø 60/100 с гладкой стороны ("папа") (5), в горловину ("мама") (2) до установки в фальц, проверяя, что подсоединили соответствующую шайбу (3), таким образом, достигается соединение элементов, входящих в состав комплекта, и необходимое уплотнение.

Примечание: если котел должен быть установлен в зонах, где возможны очень низкие температуры, то в наличие имеется комплект против замерзания, который может быть установлен как альтернатива стандартному.

• Удлинитель для вертикального комплекта Ø 60/100 (Илл. 19).

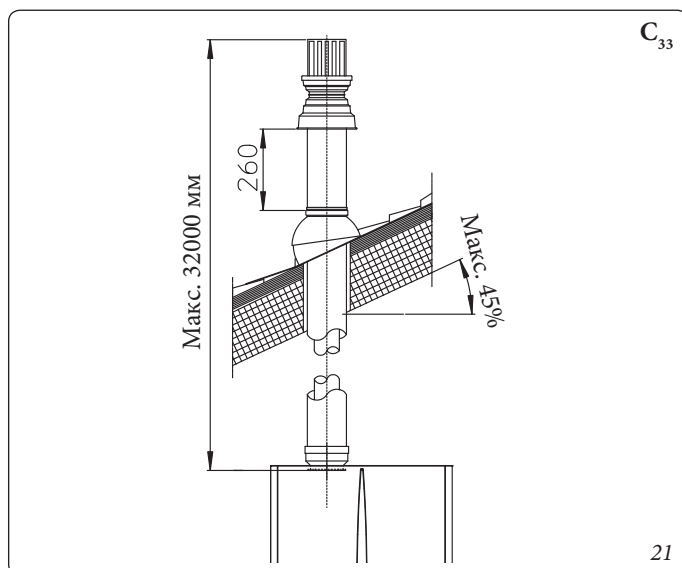
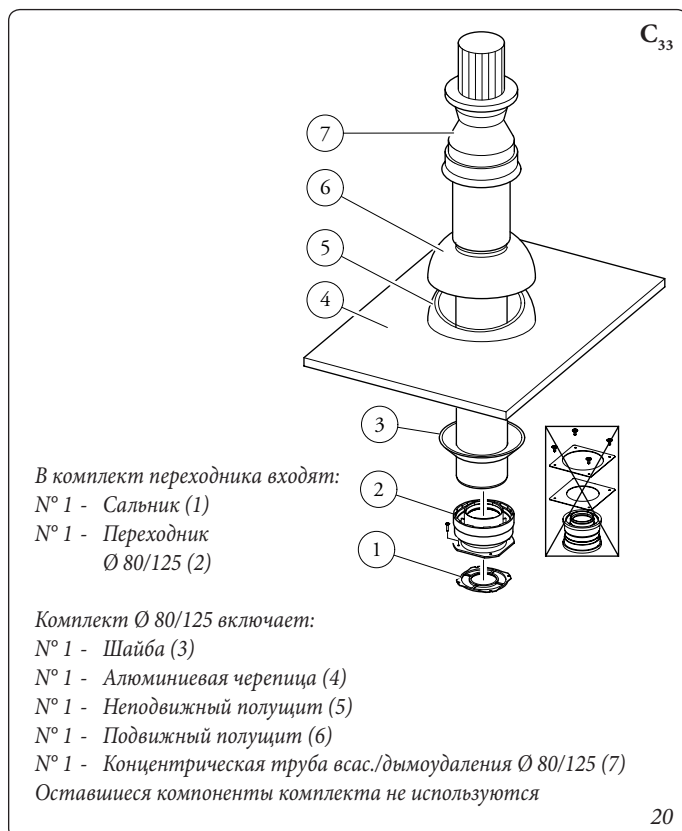
Комплект данной конфигурации может быть удлинён до максимального значения 14,4 м вертикального и прямолинейного, включая вывод. Настоящая конфигурация соответствует коэффициенту сопротивления, равному 100. В этих случаях необходимо запрашивать специальные удлинители.



Вертикальный комплект с алюминиевой черепицей Ø 80/125.

Монтаж комплекта (Илл. 20):

для установки комплекта Ø 80/125 необходимо использовать комплект с фланцевым переходником, для установки дымохода Ø 80/125. Установить фланцевый переходник (2) на центральном отверстии котла вставляя сальник (1) устанавливая его круглыми выемками вниз, присоединяя к фланцу котла, и завинтить болтами, входящими в комплект. Установка алюминиевой фальш-черепицы: заменить черепицу на алюминиевую пластину (4), форма должна обеспечивать сток воды. Установить на алюминиевой черепице стационарный полуцилт (5) и ввести трубу всасывания/дымоудаления (7). Подсоединить концентрический выход Ø 80/125 с гладкой стороны ("папа"), в горловину переходника ("мама") (1) (с



уплотнителями с кромкой) до упора, проверяя, что подсоединили шайбу (3), таким образом, достигается соединение элементов, входящих в состав комплекта, и необходимое уплотнение.

• Удлинитель для вертикального комплекта Ø 80/125 (Илл. 21).

Максимальная длина комплекта должна быть 32 м, включая вывод. При наличии дополнительных комплектующих необходимо сократить длину на размер, соответствующий наибольшему компоненту. В этих случаях необходимо запрашивать специальные удлинители.

1.16 УСТАНОВКА КОМПЛЕКТА СЕПАРАТОРА.

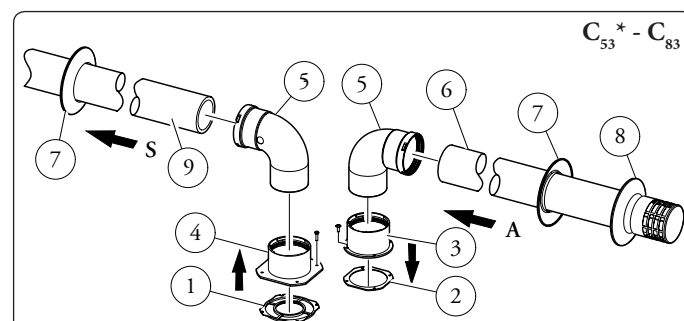
Конфигурация типа "С" с герметичной камерой и с принудительной вытяжкой.

• Комплект сепаратора Ø 80/80.

При помощи этого комплекта происходит всасывание воздуха с улицы и вывод выхлопных газов в дымоход, дымоудаление или встроенный дымоходный канал, посредством разделения каналов дымоудаления и всасывания воздуха. Из канала (S) (только из пластмассы, для сопротивления кислотным выбросам), производится выброс продуктов сгорания. Через канал (A) (тоже из пластмассы), производится всасывание воздуха, необходимого для горения. Канал всасывания (A) может быть установлен независимо от центрального канала (S) по левую или по правую сторону. Оба канала могут быть направлены в любом направлении.

• Монтаж комплекта (Илл. 22):

установить фланец (4) на центральном отверстии котла; вставить сальник (1), который устанавливается круглыми выемками вниз, и присоединяя его к фланцу котла, после чего завинтить шестигранными болтами, входящими в



В комплект входят:

- № 1 - Выводной сальник (1)
- № 1 - Уплотнитель фланца (2)
- № 1 - Гнездовой фланец всасывания (3)
- № 1 - Гнездовой фланец дымоудаления (4)
- № 2 - Изгиб 90° Ø 80 (5)
- № 1 - Вывод с всасыванием Ø 80 (6)
- № 2 - Внутренние шайбы (7)
- № 1 - Внешняя шайба (8)
- № 1 - Выхлопная труба Ø 80 (9)

* чтобы выполнить конфигурацию C₅₃ необходимо также предусмотреть выходы дымоходов на крышу «зелёная серия».

Не допускается конфигурация на противоположной стороне здания.

комплект. Снять плоский фланец с бокового отверстия относительно центрального (по необходимости) и заменить его на фланец (3); установить сальник (2) уже установленный на котле и закрутить саморезами, входящими в комплект. Подсоединить изгибы (5) гладкой стороной ("папа") в горловину ("мама") фланцев (3 и 4). Подсоединить вывод всасывания (6) гладкой стороной ("папа"), в горловину ("мама") изгиба (5) до упора, проверяя, что внутренние и внешние шайбы уже установлены. Подсоединить концентрическую трубу (9) с гладкой стороны ("стержневой"), в горловину ("гнездовую") (5) до установки в фальц; проверив, что подсоединили соответствующую шайбу, таким образом, достигается соединение элементов, входящих в состав комплекта, и необходимое уплотнение.

• **Габаритные размеры установки (Илл. 23).**

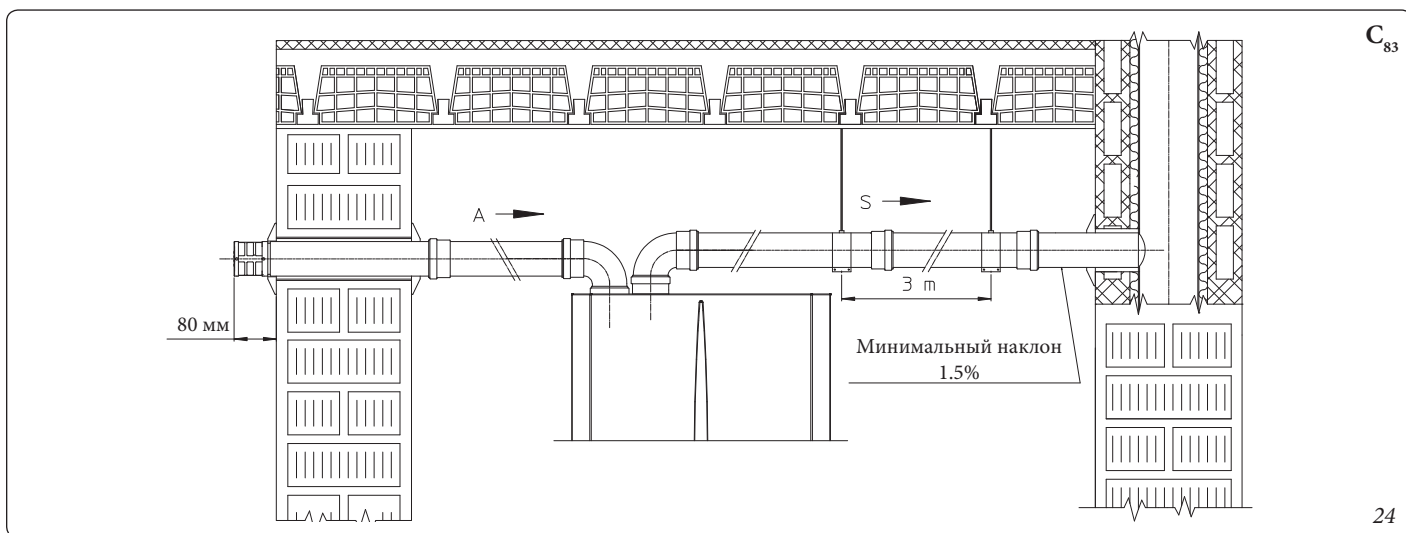
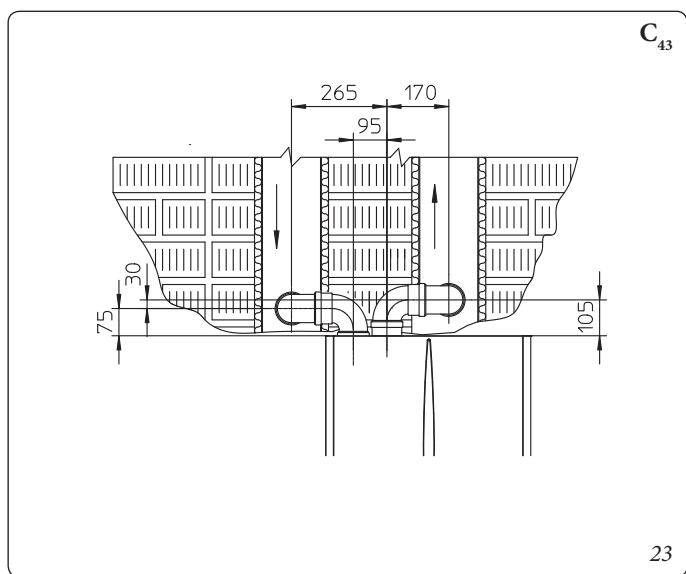
Указаны минимальные размеры для сепаратора Ø 80/80 в ограниченных условиях.

• **Насадки удлинители для комплекта сепаратора Ø 80/80.**

Максимальная протяженность по прямой линии (без изгибов) в вертикальном направлении, которая используется для труб дымохода и вытяжки, при Ø 80 равняется 41 метрам, в зависимости от того, используются ли они при всасывании или дымоудалении. Максимальная протяженность по прямой линии (с изгибом на всасывании и на

дымоудалении) в горизонтальном направлении, которая используется для труб дымохода и вытяжки, при Ø 80 равняется 36 метрам, в зависимости от того, используются ли они при всасывании или дымоудалении. Следует отметить, что тип установки C₄₃ должен быть выполнен с системой дымоудаления с естественной вытяжкой.

Примечание. Для того, чтобы способствовать сливу конденсата, который образуется в выхлопной трубе, необходимо обеспечить уклон трубы по направлению к котлу не менее 1,5% (Рис. 24).



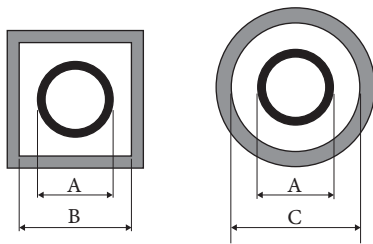
1.17 УСТАНОВКА КОМПЛЕКТА ПЕРЕХОДНИКА С9.

При помощи данного комплекта осуществляется установка котла Immergas конфигурации "С₉₃", производящий всасывание воздуха для горения непосредственно из шахты, где находится вывод дымовых газов, осуществляемый по системе трубопровода.

Структура системы.

Для функционирования и полной комплектации система должна сопровождаться следующими элементами, приобретаемыми отдельно:

- комплект С₉₃ версии Ø 100 или Ø125;
- комплект для прокладки из «жестких» труб Ø 60 и Ø 80 жесткой и Ø 50 и Ø 80 из «гибких» труб;



Проведение труб Ø 60 Жестких и Ø 50 Гибких (А) мм	ШАХТА (В) мм	ШАХТА (С) мм
66	106	126

Проведение труб Ø 80 Жестких (А) мм	ШАХТА (В) мм	ШАХТА (С) мм
86	126	146

Проведение труб Ø 80 Гибких (А) мм	ШАХТА (В) мм	ШАХТА (С) мм
90	130	150

25

- комплект дымоудаления Ø60/60/100 или Ø 80/125, укомплектованного в зависимости от установки и типа котла.

Установка комплекта.

- Установить элементы комплекта "С9" на дверцу (А) системы внутренних труб дымохода (рис. 26).
- (Только версия Ø125) установить переходник с фланцем (11) на котел, проложив концентрический уплотнитель (10) и закрепив винты (12).
- Осуществить установку системы внутренних труб дымохода согласно описанию, приведенному в инструкции.
- Рассчитать расстояния между выходом котла и отводом системы внутренних труб дымохода.
- Установить систему дымоудаления котла с учетом того, что внутренняя труба концентрического комплекта должна будет вставляться до упора в изгиб системы внутренних труб дымохода (отметка "X" рис. 27), в то время как внешняя труба должна войти до упора в переходник (1).

Примечание. Для того, чтобы способствовать сливу конденсата, который образуется в выхлопной трубе, необходимо обеспечить уклон трубы по направлению к котлу не менее 1,5%.

- Установить оборудованный переходником (1) защитный кожух (А) и настенные заглушки (6) и подсоединить систему дымоудаления к системе внутренних труб дымохода.

Примечание: (только версия Ø125) до начала установки проверьте правильность положения уплотнителей. В том случае, если смазывание компонентов (уже произведенное изготовителем) недостаточно, удалить при помощи сухой ветоши оставшуюся смазку, и затем для упрощения сцепления покрыть детали тальком бытовым или промышленным.

После окончания сбора всех элементов выхлопные газы будут выводиться при помощи системы внутренних труб дымохода, а воздух для горения, обеспечивающий нормальную работу котла, будет всасываться непосредственно из шахты (рис. 27).

Состав комплекта:

П.	К-во	Описание
1	1	Переходник для дверцы Ø 100 или Ø 125
2	1	Уплотнитель для дверцы из неопрена
3	4	Винты 4.2 x 9 AF
4	1	Винты ТЕ М6 x 20
5	1	Плоская шайба из нейлона М6
6	2	Заглушка из листового металла для закрытия отверстия дверцы
7	1	Уплотнитель для заглушки из неопрена
8	1	Зубчатая шайба М6
9	1	Гайка М6
10	1 (комплект 80/125)	Концентрическое уплотнение Ø 60-100
11	1 (комплект 80/125)	Переходник с фланцем Ø 80-125
12	4 (комплект 80/125)	Винты ТЕ М4 x 16 под для отвертку
-	1 (комплект 80/125)	Пакет со смазочным тальком

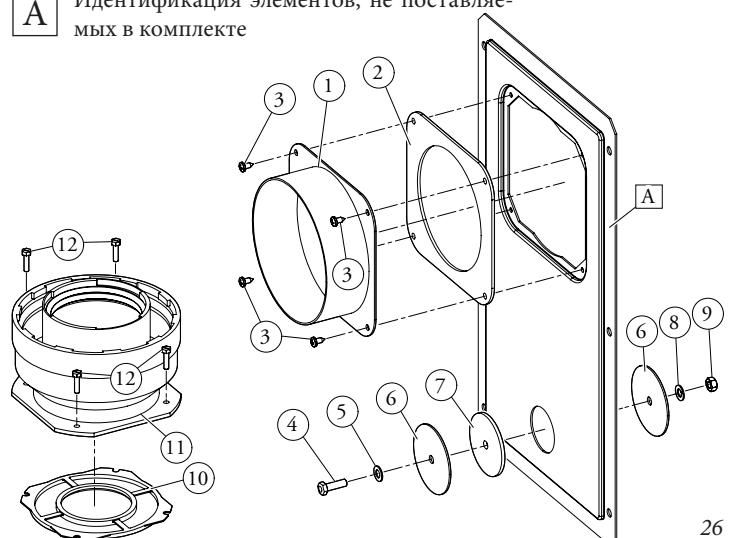
Поставляется отдельно:

П.	К-во	Описание
А	1	Дверца для набора внутренней трубы дымохода

Условные обозначения чертежей установки:

① Идентификация элементов из комплекта

А Идентификация элементов, не поставляемых в комплекте



26

Технические данные.

- Размеры шахты должны обеспечивать минимальный зазор между внешней стеной дымоотводного канала и внутренней стеной шахты: 30 мм для шахт в круглым сечением и 20 мм в случае с квадратным сечением (Илл. 24).
- На вертикальном отрезке дымоотводной системы разрешается максимум 2 изгиба с углом максимального наклона 30° относительно вертикального положения.
- Максимальная длина системы внутренних труб по вертикали при $\varnothing 60$ составляет 13 м. Максимальная длина системы включает 1 изгиб $\varnothing 60/10$ на 90° , 1 м горизонтальной трубы $60/100$, 1 внутренний изгиб на $90^\circ \varnothing 60$ и вывод на крышу для системы внутренних труб дымохода.

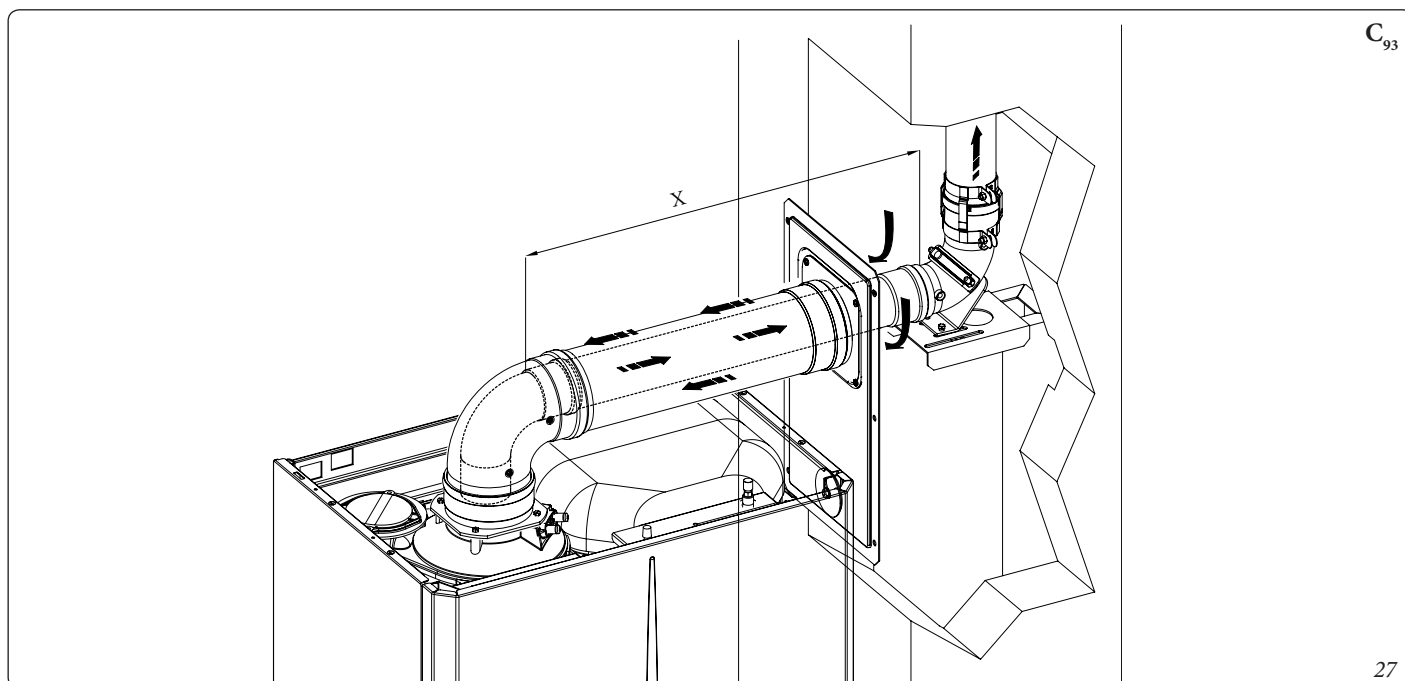
Для расчёта системы дымоудаления C_{93} в той конфигурации, которая не соответствует описанной выше (Илл. 26) следует учитывать, что 1 метр дымовой трубы согласно приведённым описаниям, имеет коэффициент сопротивления равный 4,9.

- Максимальная длина системы внутренних труб по вертикали при $\varnothing 80$ составляет 28 м. Максимальная длина системы включает 1 изгиб от $60/100$ до $80/125$, 1 изгиб $\varnothing 80/125$ на 87° , 1 м горизонтальной трубы $80/125$, 1 внутренний изгиб на $90^\circ \varnothing 80$ и вывод на крышу для системы внутренних труб дымохода.

Для расчёта системы дымоудаления C_{93} в той конфигурации, которая не соответствует описанной выше (Илл. 26) необходимо учитывать следующие сопротивления:

- 1 м концентрического канала $\varnothing 80/125 = 1$ м канала внутренней системы труб дымохода;
- 1 изгиб на $87^\circ = 1,4$ м канала внутренней системы труб дымохода;

Следовательно, необходимо сократить длину на отрезок, равный добавленному на 28 свободных метров элементу.



27

1.18 ПРОКЛАДКА ТРУБ ДЛЯ ДЫМОХОДОВ.

Прокладка труб - это операция, с помощью которой, устанавливая один или несколько специальных каналов, выполняется система вывода продуктов сгорания газового котла, состоящая из совокупности канала для проведения трубы дымоотвода, дымохода или технического отверстия, уже существующего или нового (также в зданиях новой постройки). (Илл. 28). Для проведения трубопровода, должны быть использованы каналы, которые изготовитель указал как подходящие для этих целей, используя метод установки и применения, указанные производителем, а также придерживаясь действующих нормативных требований.

Система для прокладки труб Immergas.

Системы жестких трубопроводов Ø 60 и Ø80, а также системы гибких трубопроводов Ø50 и Ø80 "Зелёной серии" могут быть использованы только для домашних целей и для конденсационных котлов Immergas.

В любом случае, операции по прокладке труб должны соответствовать предписаниям нормативных требований и действующему техническому законодательству; в частности, по окончании работ и в зависимости от типа трубной системы, должна быть заполнена декларация о соответствии. Должны также соблюдаться указания проекта или технического отчёта, в случаях, предусмотренными нормативными требованиями и действующего технического законодательства. Чтобы обеспечить надёжность и функциональность, для прокладки труб необходимо следующее:

- устанавливать при нормальных погодных условиях, в соответствии с действующими нормативными требованиями (отсутствие продуктов сгорания, пыли или газов, которые могут изменить нормальные теплофизические или химические условия; наличие температур, находящихся в пределах стандартного диапазона суточных колебаний и т. д.).
- Установка и техническое обслуживание должны выполняться в соответствии с инструкцией изготовителя, входящей в комплект поставки системы воздухопроводов «Зеленой серии» и в соответствии с действующими правилами и нормативными требованиями.

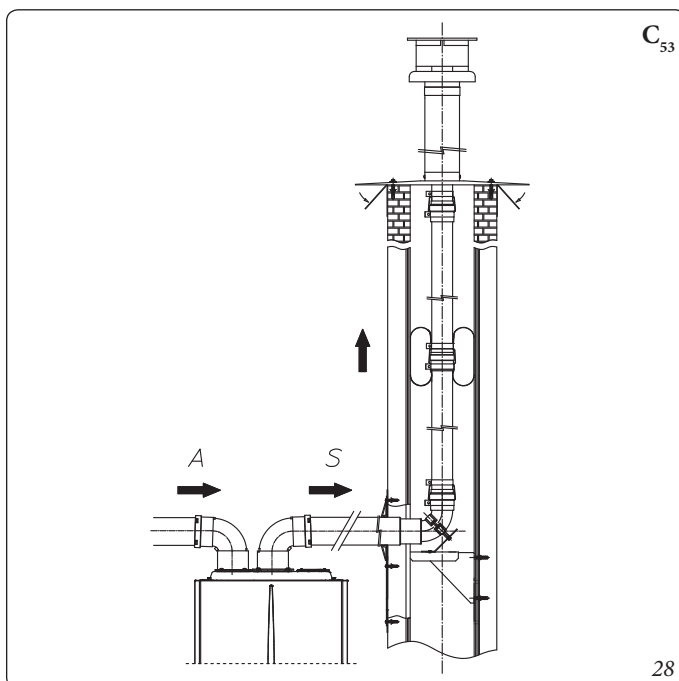
- Должна соблюдаться максимальная длина, указанная изготовителем, для этого:
- Максимальная длина вертикального отрезка из жёстких труб Ø60 равняется 22м. В настоящей длины учитывается выход вместе с всасыванием Ø 80 1 м выхлопной трубы Ø 80 и двух изгибов на 90° Ø 80 на выходе из котла.
- Максимальная длина вертикального отрезка, проведённого гибкими трубами Ø80 равняется 18 м. В настоящей длины учитывается выход вместе с всасыванием Ø 80 1 м выхлопной трубы Ø 80 и двух изгибов на 90° Ø 80 на выходе из котла и две смены направления гибкой трубы в дымоходе/техническом отверстии.
- Максимальная длина вертикального отрезка, проведённого жёсткими трубами Ø80 равняется 30 м. В настоящей длины учитывается выход вместе с всасыванием Ø 80 1 м выхлопной трубы Ø 80 и двух изгибов на 90° Ø 80 на выходе из котла.

Также можно установить дополнительную систему гибкого трубопровода Ø50 характеристики которого находятся во вкладыше с инструкциями внутри комплекта.

1.19 КОНФИГУРАЦИЯ ТИПА В С ОТКРЫТОЙ КАМЕРОЙ И С ПРИНУДИТЕЛЬНОЙ ВЫТЯЖКОЙ В ПОМЕЩЕНИИ.

Прибор может быть установлен во внутренние помещения зданий в модальности V_{23} или V_{53} ; при таких условиях, рекомендуется применять все технические нормы, правила и действующие национальные и местные положения.

Для установки необходимо использовать соответствующий комплект, о котором говорится в параг. 1.13.



1.20 ДЫМОУДАЛЕНИЕ С ПОМОЩЬЮ ДЫМОХОДА/ ДЫМОВОЙ ТРУБЫ.

Дымоудаление не должно быть подсоединено к коллективному разветвлённому дымоходу традиционного типа для приборов типа В с естественной вытяжкой (разветвлённые дымовые трубы). Дымоотвод для котлов, установленных в конфигурации С, может быть подведён к общему дымоходу, например типа LAS. Для конфигураций В₂₃ допустим только вывод в отдельный дымоход или непосредственно во внешнюю атмосферу с помощью специального вывода, за исключением других указаний действующих местных норм. Коллективные и комбинированные дымоходы должны быть подключены только к приборам типа С и такого же вида (конденсационный), имеющий номинальную термическую производительность, которая не отличается больше чем на 30% в меньшую сторону, относительно максимальной подключаемой, и питающиеся одним и тем же топливом. Термогидродинамические характеристики (максимальная проводимость выхлопных газов, % углекислого газа, % влажности и т.д.) оборудования, подключенного к тем же дымоотводам, не должны отличаться больше чем на 10% относительно среднего подключённого котла. Коллективные и комбинированные дымоходы, к которым подключается выхлопная труба, должны разрабатываться согласно методики расчетов, а также отвечать действующим техническим нормативным требованиям (например, стандартам UNI EN 13384), квалифицированным техническим персоналом. Участки каминов или дымоходов, к которым подключается выхлопная труба, должны отвечать действующим техническим нормативным требованиям. Допускается возможность замены конвенционального прибора типа С на прибор с конденсацией, только если такая возможность предусмотрена действующими нормативными требованиями и законодательством.

1.21 ДЫМООТВОДЫ, ДЫМОХОДЫ, ДЫМНИКИ И ВЫВОДЫ.

Дымоотводы, дымоходы и дымоходы для удаления продуктов сгорания, должны отвечать требованиям применяемых норм. Выводные трубы и выводы дымоходов на крыши и расстояния между ними должны проектироваться согласно установленным размерам для технических отверстий и соответствовать действующим нормативным стандартам.

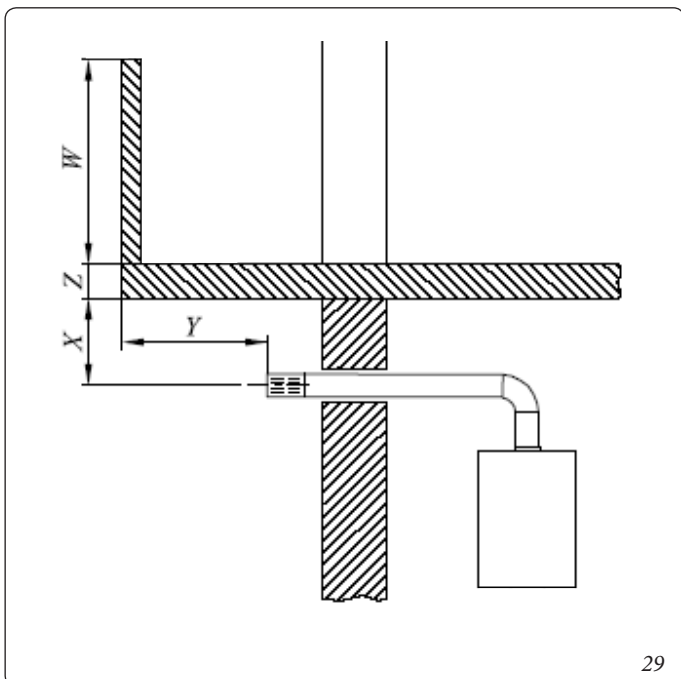
Установка настенных выводов.

Выводы должны быть:

- установлены на наружных стенах здания;
- установлены, соблюдая минимальные расстояния, указанные в действующих технических нормативных требованиях.

Вывод продуктов сгорания из аппарата с естественной или принудительной вытяжкой в закрытых помещениях или на открытом воздухе.

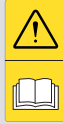
В помещениях на открытом воздухе и закрытых со всех сторон (вентиляционные шахты, шахты, дворы и так далее), допустим прямой вывод продуктов сгорания с естественной или принудительной вытяжкой с расходом тепла от 4 и до 35 кВт, если при этом соблюдены технические нормативные требования.



29

1.22 ОБРАБОТКА ВОДЫ ДЛЯ ЗАПОЛНЕНИЯ СИСТЕМЫ.

Как это было уже указано в предыдущих параграфах, предписывается обработка воды для системы отопления и водоснабжения, следуя указанным процедурам и предписаниям действующих федеральных норм.

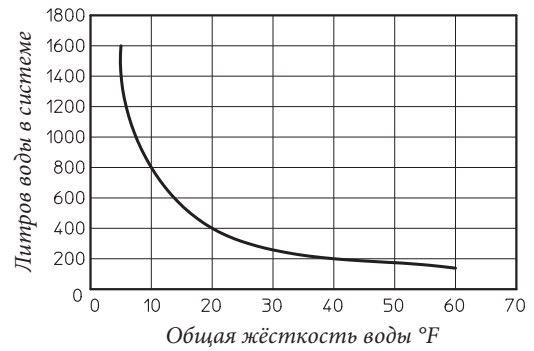


Параметры, влияющие на продолжительность и качество работы теплообменника, это pH, общая жёсткость, проводимость, наличие кислорода в воде для заполнения, к этому можно добавить рабочие отложения системы (грат после сварки), а также могут быть остатки масла и продукты коррозии, которые в свою очередь, могут нанести ущерб теплообменнику.

Для предупреждения рекомендуется следующее:

- Перед тем, как выполнить установку как новой системы, так и старой, необходимо провести очистку системы чистой водой для удаления твёрдых остатков, содержащихся в системе
- Выполнить химическую очистку системы:
 - Для очистки новой системы использовать подходящее чистящее средство (например, Sentinel X300, Fernox Cleaner F3 или Jenaqua 300) и выполнить тщательную промывку.
 - Для очистки старой системы использовать подходящее моющее средство (например, Sentinel X400 или X800, Fernox Cleaner F3 или Jenaqua 400) и выполнить тщательную промывку.
- Проверить общую максимальную жёсткость и объём воды, пользуясь графиком (рис. 30), если содержание и жёсткость воды находятся под указанной кривой, нет необходимости в проведении специальной обработки, чтобы сократить содержание карбоната кальция, в противном случае, необходимо будет выполнить обработку воды.
- Если необходимо выполнить обработку воды, должно быть выполнено полное опреснение заправляемой воды. Полное опреснение, в отличие от полного умягчения, кроме удаления отверждающих веществ (Ca, Mg), позволяет также удалить все другие минералы, чтобы сократить проводимость воды заполнения до 10 микросименс/см. Благодаря низкой проводимости, обессоливание воды является не только мерой против образования известковых отложений, а также защитой от коррозии.
- Добавить подходящий ингибитор / пассиватор (такие, как Sentinel X100, Fernox Protector F1 или Jenaqua 100) при необходимости, добавить подходящий антифриз (например, можно использовать Sentinel X500, Fernox Alphi 11 или Jenaqua 500).
- Проверить электропроводность воды, которая не должна быть выше 2000 мкс/см для обработанной воды и ниже 600 мкс/см для необработанной воды.
- Чтобы предупредить явления коррозии и, уровень pH воды в системе должен быть в диапазоне от 6,5 и до 8,5.
- Проверить, что максимальное содержание хлоридов ниже 250 мг/л.

Примечание: Количество и способ использования средств для обработки воды приводятся в инструкциях производителя средства.



Примечание: График описывает полный срок эксплуатации установки. Следует учитывать также плановое и экстренное техобслуживание, при которых выполняется слив и заполнение установки.

30

1.23 ЗАПОЛНЕНИЕ СИСТЕМЫ.

После подключения котла, приступить к заполнению системы с помощью крана заполнения (Дет. 1 Илл. 32). Заполнение должно происходить медленно, давая, таким образом, возможность выйти пузырькам воздуха через выпуск воздуха котла и системы отопления.

Котел имеет встроенный клапан для выхода воздуха установленный на циркуляционном насосе. Проверить, что заглушка ослаблена. Затем открыть клапаны для выхода воздуха на радиаторах.

Клапаны для выхода воздуха на радиаторах должны быть тогда закрыты, когда выходит только вода.

Закрыть вентиль заполнения, когда манометр показывает около 1,2 бар.

Примечание: При этой операции подключить функции автоматического стравливания котла.

1.24 ЗАПОЛНЕНИЕ СИФОНА ДЛЯ СБОРА КОНДЕНСАТА.

При первом включении котла со слива конденсата могут выходить продукты сгорания, проверить, что после нескольких минут работы, со слива конденсата больше не выходят продукты сгорания. Это означает, что сифон наполнен конденсатом до необходимого уровня.

1.25 ПОДКЛЮЧЕНИЕ ГАЗОВОЙ СИСТЕМЫ.

Для подключения установки необходимо учитывать требования действующих технических стандартов.

В частности, для газовых систем нового исполнения, необходимо:

- открыть окна и двери;
- предотвратить наличие искр и открытого огня;
- приступить к выдуванию воздуха, находящегося в трубопроводе;
- проверить герметичность внутренней системы, согласно указаниям действующих технических стандартов.

1.26 ВВОД КОТЛА В ЭКСПЛУАТАЦИЮ (ВКЛЮЧЕНИЕ).

При вводе котла в эксплуатацию (приведённые ниже операции должны быть проведены только персоналом с профессиональной квалификацией и без присутствия посторонних лиц):

- проверить герметичность внутренней системы, согласно указаниям действующих стандартов;
- проверить соответствие используемого газа тому, для которого предусмотрен котёл (тип газа появляется на дисплее при первом подключении электропитания) или проверяя параметр "G";
- проверить отсутствие воздуха в газовой трубе;
- проверить подключение к сети 230В-50Гц, с соблюдением полярности L-N и заземления;
- проверить, что выводы всасывания/дымоудаления не засорены и установлены правильно;
- проверить, что сифон полный и отсутствует вывод дыма в окружающую среду;
- проверить, что отсутствуют внешние факторы, которые могут привести к образованию накоплений не сгоревшего топлива;
- выполнить тест компонентов системы дымоудаления и, при необходимости, задать правильное значение параметра "F0" (Параг. 3.14);
- подключить функцию быстрого тарирования (Параг. 3.13);
- включить котел и проверить правильность зажигания;
- проверить что максимальный, промежуточный и минимальный газовый расход, а также соответствующее давление, отвечает тем, что указаны в паспорте (Параг. 4.1);
- проверить включение защитного устройства, в случае отсутствия газа и время включение защитного устройства;
- проверить работу рубильника, установленного перед котлом и на самом котле.

Если даже одна из этих проверок имеет отрицательный результат, система не может быть запущена в эксплуатацию.

1.27 ЦИРКУЛЯЦИОННЫЙ НАСОС.

В фазе подогрева доступны рабочие режимы Авто и Постоянный.

- **Авто (A5 = 0):** скорость циркуляционного насоса регулируется автоматически, а напор - пропорционально: скорость циркуляционного насоса изменяется в зависимости от мощности горелки: чем больше мощность, тем выше скорость. Кроме того, в параметре можно отрегулировать диапазон работы циркуляционного насоса, установив максимальную скорость в параметре "A3" (регулируется от 6 до 9) и минимальную скорость в параметре "A4" (регулируется от 6 до макс. заданной скорости).
- **ΔT Постоянная (A5 = 5 ÷ 25 K):** Скорость циркуляционного насоса изменяется с целью поддержания постоянным ΔT между подачей и возвратом в зависимости от установленного значения K (A5 = 15 по умолчанию).
- **Постоянный (6 ÷ 9):** устанавливая параметры "A3" и "A4" на одно и то же значение, циркуляционный насос работает на постоянной скорости.

Примечание: Для правильной работы котла значение не должно быть ниже минимального значения, указанного ранее.

В сантехнической фазе при приготовлении горячей воды циркуляционный насос всегда работает на максимальной скорости.

При разблокировании насоса. Если после длительного периода бездействия циркуляционный насос блокируется, нужно использовать

винт в центре головы насоса, чтобы вручную разблокировать вал двигателя. Эту операцию следует выполнять с крайней осторожностью, чтобы не повредить насос.

Регулирование байпаса (дет. 3 Илл.32).

Котёл с завода поступает с открытым байпасом.

При необходимости, байпас может быть отрегулирован по собственным требованиям установки, от минимальной (байпас закрыт) до максимальной позиции (байпас открыт). Отрегулировать с помощью плоской отвёртки. Поворачивая по часовой стрелке, байпас открывается, против часовой стрелки, байпас закрывается.

1.28 ЦИРКУЛЯЦИОННЫЙ НАСОС С НОВОЙ ЭЛЕКТРОННОЙ СИСТЕМОЙ WAVE 3.

Светодиод насоса.

Когда циркуляционный насос подключен к электропитанию, включается, не мигая, зелёный светодиод.

При включении циркуляционного насоса повышается интенсивность мигания зелёного светодиода, затем возвращается нормальная интенсивность с зелёным немигающим светом.



Если на насосе срабатывает сигнал тревоги, светодиод переходит с зелёного на красный цвет; это будет указывать на одну из следующих неполадок:

- низкое напряжение электропитания;
- ротор заблокирован;
- электрическая ошибка.

Чтобы подробно просмотреть значение красного светодиода, обратиться к соответствующему параграфу (3.7 Возможные неполадки и их причины).

Кроме того, что светодиод может быть зелёным и красным, он также может оставаться выключенным.



Когда циркуляционный насос без напряжения естественно, светодиод выключен, когда циркуляционный насос под напряжением, светодиод должен быть включенным: если он выключен, это указывает на неполадку.

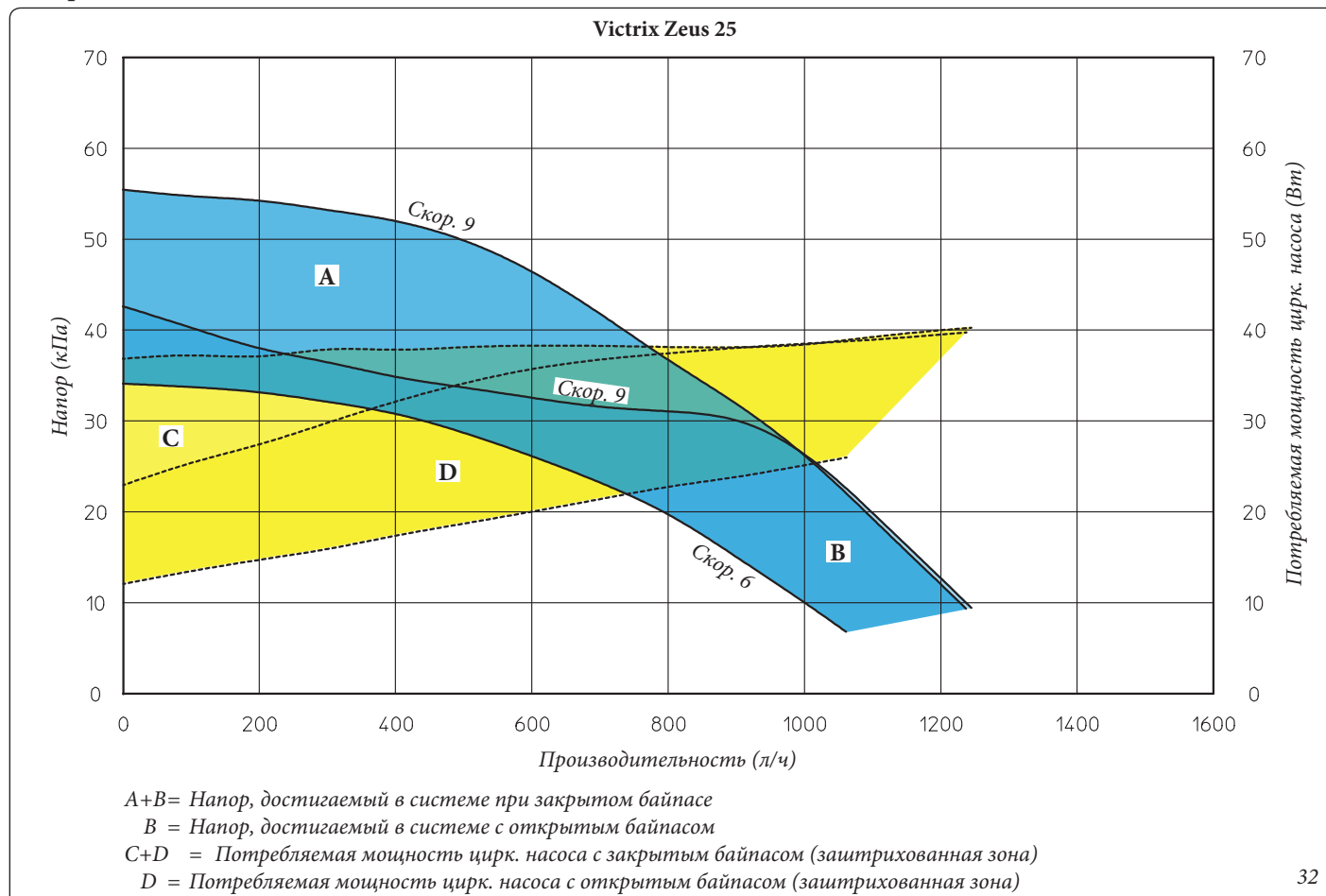
При разблокировании насоса. Если после длительного периода бездействия циркуляционный насос блокируется, нужно использовать винт в центре головы насоса, чтобы вручную разблокировать вал двигателя. Эту операцию следует выполнять с крайней осторожностью, чтобы не повредить насос.

Регулирование байпаса (дет. 3 Илл.32).

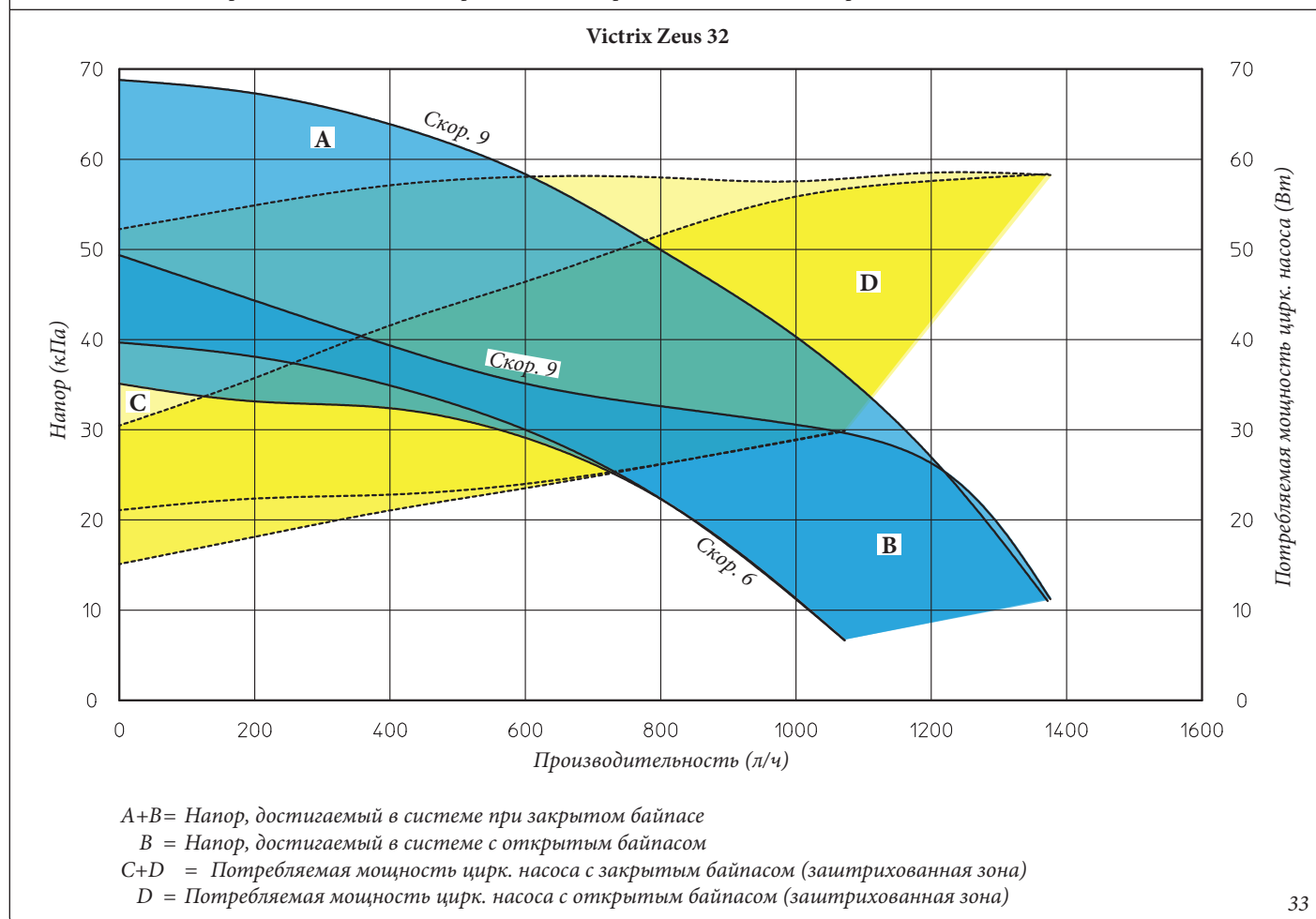
Котёл с завода поступает с открытым байпасом.

При необходимости, байпас может быть отрегулирован по собственным требованиям установки, от минимальной (байпас закрыт) до максимальной позиции (байпас открыт). Отрегулировать с помощью плоской отвёртки. Поворачивая по часовой стрелке, байпас открывается, против часовой стрелки, байпас закрывается.

Напор, достигаемый в системе.



32



33

1.29 ДОПОЛНИТЕЛЬНЫЕ КОМПЛЕКТЫ (ОПЦИОНАЛЬНО ПОД ЗАКАЗ)

- Комплект запорных вентилях для отопительной системы, с проверяемым фильтром и без него (по запросу). Конструкция котла позволяет установить запорные вентили на трубе подачи воды в отопительную систему и на трубе возврата воды из системы. Такая установка очень удобна с точки зрения работ по техобслуживанию, потому что позволяет слить воду из котла, оставляя при этом воду в системе. Модель с фильтром сохраняет рабочие характеристики котла благодаря удобному для обслуживания фильтру.
- Комплект подстанции зонной системы (по запросу). В том случае, если вы желаете разделить систему отопления на несколько зон (**не более трёх**) для их отдельного обслуживания с отдельными настройками и для поддержания высокой подачи воды для каждой зоны, Immergas предоставляет в виде опции комплект для зонной системы.
- Комплект дозатора полифосфатов (по запросу). Дозатор полифосфатов предотвращает образование известковых отложений и сохраняет неизменными первоначальные характеристики теплообмена ГВС. Конструкция котла разработана с учетом возможности установки дозатора полифосфатов.

Примечание. этот тип химической обработки ГВС, должен быть разрешен действующими нормативными требованиями.

- Релейная плата (по заказу). Котел предусмотрен для установки релейной платы, которая позволяет расширить характеристики агрегата и его функциональные возможности.
- Комплект защитного кожуха (опция). При установке наружу в частично защищенном месте, с прямым всасыванием воздуха, необходимо установить специальную защитную верхнюю панель, для правильной работы котла и для защиты от атмосферных осадков.
- Комплект циклоидального фильтра (по запросу). Магнитный циклоидальный фильтр позволяет отделять железистые примеси в воде системы. Благодаря двум кранам, которые включены в комплект, можно легко выполнить техобслуживание, очищая фильтр и не сливая контур.

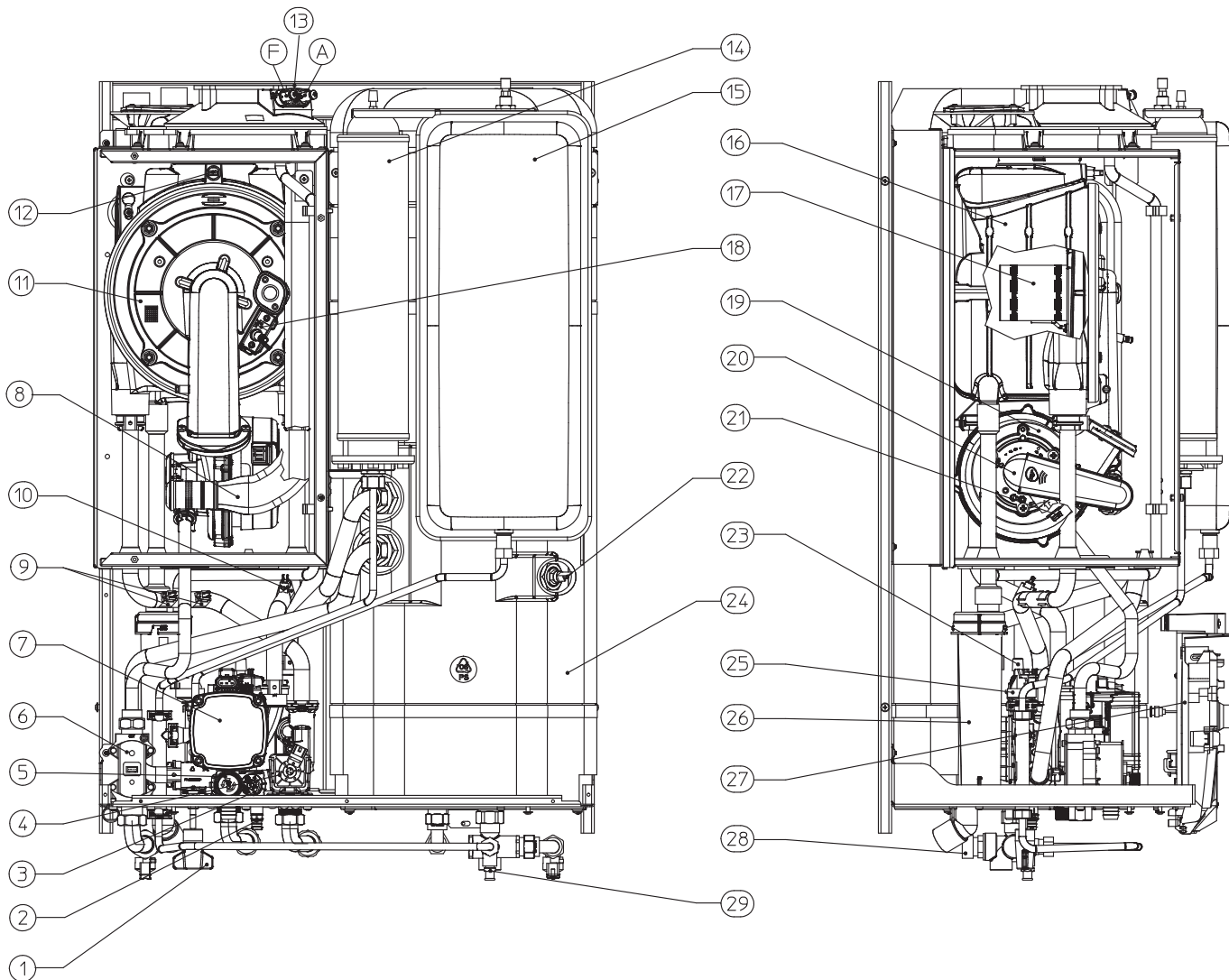
Вышеуказанные комплекты предоставляются вместе с инструкцией для установки и эксплуатации.

1.30 КОМПЛЕКТУЮЩИЕ КОТЛА.

УСТАНОВЩИК

ПОЛЬЗОВАТЕЛЬ

РЕМОНТНИК



Условные обозначения:

1 - Кран заполнения системы

2 - Кран для слива воды из системы

3 - Байпас

4 - Трехходовой клапан (моторизованный)

5 - Предохранительный клапан 3 бар

6 - Газовый клапан

7 - Циркуляционный насос котла

8 - Труба всасывания воздуха

9 - Датчик подачи

10 - Датчик обратной воды

11 - Коллектор воздуха / газа

12 - Датчик дымов

13 - Вытяжка для дыма с выпускными отверстиями (воздух А) - (дым F)

14 - Расширительный бак ГВС

15 - Расширительный бак

16 - Конденсатный модуль

17 - Горелка

18 - Свеча зажигания / свеча-детектор

19 - Вентилятор

20 - Смеситель воздуха / газа

21 - Газовое сопло

22 - Зонд ГВС

23 - Клапан стравливания воздуха

24 - Бойлер из нержавеющей стали

25 - Реле давления установки

26 - Сифон для слива конденсата

27 - Приборный щиток


28 - Предохранительный клапан 8 бар


29 - Переходник слива воды из водонагревателя

2 ИНСТРУКЦИИ ПО ЭКСПЛУАТАЦИИ И ТЕХОБСЛУЖИВАНИЕ.

2.1 ОБЩИЕ УКАЗАНИЯ ПО ТЕХНИКЕ БЕЗОПАСНОСТИ.

ВНИМАНИЕ:

- Подвесной котел не должен подвергаться прямому воздействию пара, поднимающегося с кухонной плиты. 
- Прибор может быть использован детьми не младше 8 лет и людьми с ограниченными физическим, сенсорными или умственными возможностями или без необходимого опыта, если они находятся под контролем или после получения инструкций по безопасной эксплуатации и связанных с ней рисками. Дети не должны играть с прибором. Очистка и техобслуживание должны выполняться пользователем и не должны выполняться детьми без контроля.
- В целях безопасности, проверить, что выход всасывания воздуха/дымоудаления (если имеется в наличии), не загорожен даже временно.
- При временном отключении котла необходимо:
 - а) слить воду из отопительной системы за исключением того случая, когда предусмотрено использование антифриза;
 - б) отключить агрегат от газовой магистрали, водопровода и сети электропитания.
- В случае проведения каких-либо работ вблизи воздуховодов или устройств дымоудаления и их комплектующих, следует выключить агрегат и по завершении работ поручить квалифицированному специалисту проверку функционирования этих воздуховодов или устройств.
- Не производите чистку агрегата или его частей легко воспламеняющимися веществами.
- Не оставляйте огнеопасные вещества или содержащие их емкости в помещении, в котором установлен котел.


- Не открывать и не разбирать прибор. 
- Не демонтировать и не разбирать каналы всасывания и дымоудаления.
- Использовать исключительно приборы интерфейса пользователя, перечисленные в настоящем разделе брошюры.
- Не вставать на прибор, не использовать прибор как опору.

ВНИМАНИЕ:

эксплуатация любого устройства, потребляющего электроэнергию, подразумевает соблюдение некоторых основных норм:

- нельзя касаться агрегата мокрыми или влажными частями тела; также нельзя прикасаться к нему, стоя на полу босыми ногами;
- нельзя дергать за электрические кабели; не допускайте, чтобы агрегат подвергался воздействию атмосферных явлений (дождь, солнце и т.д.);
- Если кабель питания повреждён, необходимо заменить его на кабель или на специальную сборку, для этого обратиться в специализированную компанию (например, в Авторизованный Сервисный центр Immergas) для замены, чтобы предотвратить любые риски.
- в случае принятия решения о неиспользовании агрегата в течение продолжительного времени, выключите рубильник электропитания.

ВНИМАНИЕ:

вода при температуре выше 50 °C  может привести к тяжким ожогам. Всегда проверяют температуру воды перед любым использованием.

Указанные на дисплее температуры имеют погрешность +/- 3°C, которая обуславливается условиями окружающей среды и не зависят от котла.



ВНИМАНИЕ:

при наличии запаха газа в здании:



- закрыть отсекающее устройство газового счётчика и главного рубильника;
- по возможности, закрыть отсекающий газовый вентиль на изделии;
- по возможности, открыть двери и окна для проветривания;
- не использовать свободное пламя (например: зажигалки, спички);
- не курить;
- не использовать электрические выключатели, штепсели, звонки, телефоны и домофоны в здании;
- обращаться к уполномоченной организации (например, из уполномоченной Сервисной службы фирмы).

ВНИМАНИЕ:

если вы почувствовали газ или увидели дым, который выходит из прибора, необходимо выключить прибор, отключить электропитание и закрыть главный газовый вентиль, открыть окна и вызвать уполномоченную компанию (например, из уполномоченной Сервисной службы фирмы).

**ВНИМАНИЕ:**

По окончании срока службы изделие не должно утилизироваться как бытовые отходы и необходимо обратиться в специализированную компанию для его утилизации, в соответствии действующим законодательством. По вопросам утилизации обращайтесь к производителю.

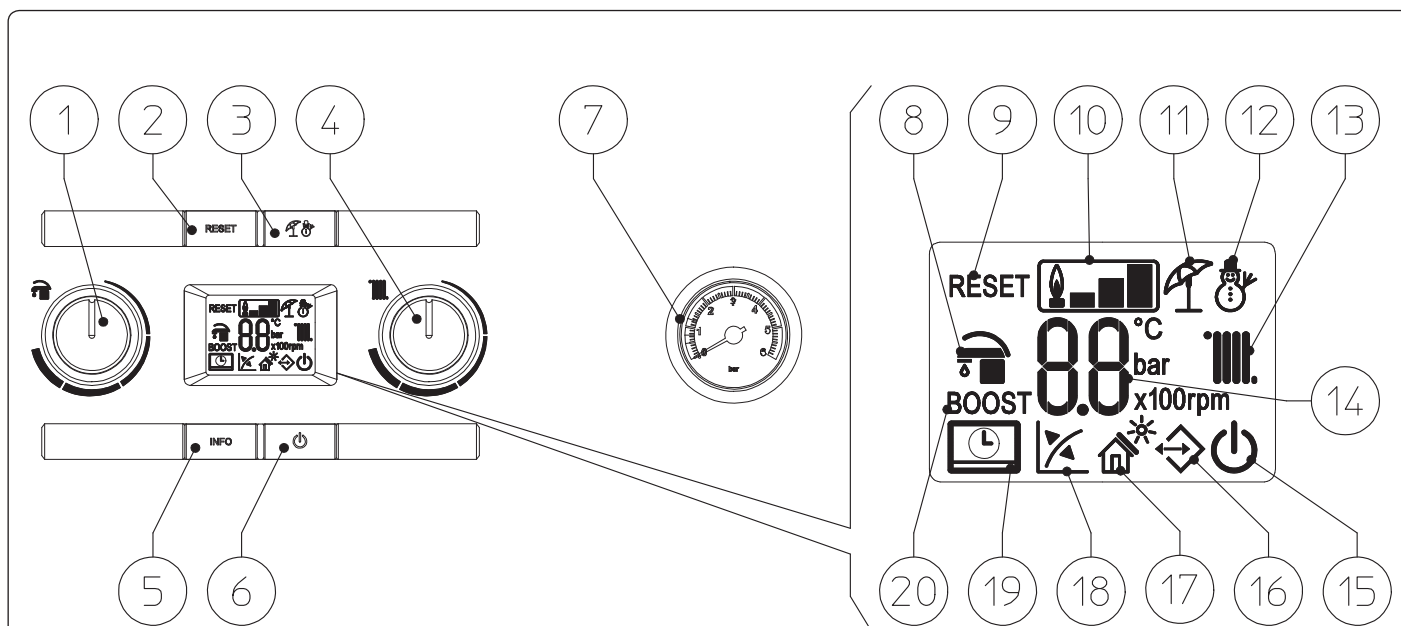


2.2 ЧИСТКА И ТЕХОБСЛУЖИВАНИЕ.

В целях сохранения целостности котла и чтобы характеристики безопасности, производительности и надёжности не менялись со временем, необходимо проводить техобслуживание не реже одного раза в год, согласно указаниям, приведённым в пункте "ежегодная проверка и техобслуживание котла", с соблюдением действующих государственных, региональных и местных положений. Ежегодное техобслуживание необходимо для сохранности гарантии Immergas.



2.3 ПАНЕЛЬ УПРАВЛЕНИЯ.



Условные обозначения:

- | | | | | | | | | | | | | | | | | |
|-------------------------------|----------------------|-----------------------|--------------------|---------------------------------------------|-------------------------------------------------------------------------------|------------------------------------------------------------|-----------------------------|-----------------------------|-------------------------------------------------|----------------------------------------------------|------------------------------|---------------------------------------------|--------------------------------------|-----------------------------------------------------------------------|------------------------------------------------------------------------|-------------------------------------|
| 1 - Регулятор температуры ГВС | 3 - Кнопка Лето/Зима | 5 - Кнопка информации | 7 - Манометр котла | 8 - Работа активного этапа производство ГВС | 9 - Котел в состоянии блокирования, для разблокирования нажать кнопку "Сброс" | 10 - Знак наличия пламени и соответствующая шкала мощности | 11 - Работа в летнем режиме | 12 - Работа в зимнем режиме | 13 - Работа активного этапа отопления помещения | 14 - Индикатор температур, инфо котла и код ошибки | 15 - Котел в режиме Ожидания | 16 - Наличие внешних подключённых устройств | 17 - Не используется на этой модели. | 18 - Запущена работа с уличным температурным датчиком (факультативно) | 19 - Котел подключённый к дистанционному управлению V2 (факультативно) | 20 - Не используется на этой модели |
|-------------------------------|----------------------|-----------------------|--------------------|---------------------------------------------|-------------------------------------------------------------------------------|------------------------------------------------------------|-----------------------------|-----------------------------|-------------------------------------------------|----------------------------------------------------|------------------------------|---------------------------------------------|--------------------------------------|-----------------------------------------------------------------------|------------------------------------------------------------------------|-------------------------------------|

33

2.4 ИСПОЛЬЗОВАНИЕ КОТЛА.

Перед включением убедитесь, что в систему залита вода - стрелка манометра (7) должна показывать величину между 1 ÷ 1,2 бар.

- Откройте вентиль подачи газа на входе котла.
- Нажать кнопку (🔌) и удерживать до включения дисплея, котел переходит в режим, в котором был до выключения.
- Если котёл находится в режиме ожидания, повторно нажать кнопку (🔌) для подключения, в противном случае перейти на следующий пункт.
- Нажать кнопку (☀️) и установить котел на летний (☀️) или зимний (❄️) режим работы.

- **Лето** (☀️): в настоящем режиме котел работает только для производства ГВС, температура устанавливается с помощью регулятора (1), устанавливаемая температура отображается на дисплее с помощью индикатора (14).
- **Зима** (❄️): в настоящем режиме работы котел работает как для производства ГВС, так и для отопления помещения. Температура ГВС при этом также регулируется с помощью регулятора (1), а температура отопления регулируется с помощью регулятора (4), настоящая температура отображается на дисплее с помощью индикатора (14).

Начиная с этого момента котел, работает в автоматическом режиме. При отсутствии запроса тепла (отопления или производства горячей воды), котел переходит в состояние «ожидания» то есть на котел подается питание, но отсутствует пламя. Каждый раз при зажигании горелки, на дисплее отображается соответствующий символ (🔥).

- **Работа с Дистанционным Управлением Amico v2 (CAR^{v2}) (опция).** Если подключен CAR^{v2}, на дисплее отображается значок (📶), параметры настройки котла устанавливаются на панели управления CAR^{v2}, тем не менее, на панели управления котла остаётся активной кнопка **RESET**, кнопка выключения (🔌) (только режим «выкл») и дисплей, на котором отображается рабочее состояние.

Внимание: Если котел устанавливается в режим «выкл», на CAR^{v2} отображается условный знак ошибки соединения «ERR>CM», CAR^{v2}, в любом случае, подаётся питание для того, чтобы не были утеряны сохранённые программы.

- **Работа с уличным датчиком** (🌡️) (опция). В том случае, если установка работает с уличным датчиком, температура подачи воды в систему отопления, управляется с помощью уличного датчика, в зависимости от измеряемой внешней температуры (Параг. 1.10). Для изменения температуры подачи необходимо выбрать с помощью регулятора (4) кривую работы (или на панели управления CAR^{v2}, если она подключена к котлу) устанавливая на значение от «0 до 9».

При наличии внешнего датчика на дисплее появляется соответствующий значок (🌡️). На этапе отопления, в том случае если температура воды, находящейся в системе, достаточно высока для того, чтобы поддерживать в работе термосифоны, котел может работать только с запуском циркуляционного насоса.

- **Режим «ожидания».** Несколько раз нажать кнопку (6) до появления значка (🔌), с этого момента котел становится неактивным, но при этом гарантируется защита от замерзания, функция против блокировки насоса и трёхходового клапана и сигнализация возможных неполадок.

Режим "выкл". Держать нажатой кнопку (🔌) в течении 8 секунд, на дисплее останется активной только центральная точка, и все функции котла отключены. В настоящем режиме не гарантируются функции безопасности.

ВНИМАНИЕ:

в режимах «Ожидания» и «Выкл» котел под напряжением.



- **Режим «автоматическое стравливание».** Если функция активна, каждый раз при подключении электроэнергии активизируется функция автоматического стравливания системы (продолжительность 8 минут), настоящая функция отображается в виде обратного отсчёта на индикаторе (14). В это время не активизированы функции ГВС и отопления. Функцию "автоматического стравливания" можно отменить, нажимая кнопку «RESET».
- **Работа дисплея.** При использовании панели управления включается освещение дисплея, через определённое время после неиспользования яркость понижается: режим освещения может быть изменён с помощью параметра t8 в меню программирования электронной платы.

2.5 ТАБЛИЦА КОДОВ ОШИБОК.

На котле сигнал о неполадки подаётся при помощи кода, отображаемого на дисплее котла (14), согласно следующей таблице:

Код Ошибки	Отображённая неполадка	Причина	Состояние котла / Решение
01	Не произошло воспламенение зажигания	Котёл, в случае сигнала на отопление помещения или производства ГВС, не включается в установленное время. При первом включении агрегата или после его продолжительного простоя может потребоваться устранение блокировки.	Нажать на кнопку Сброса (1)
02	Функциональная блокировка предохранительного термостата	Во время нормального режима работы, если при неполадке появляется внутренний перегрев, котел блокируется.	Нажать на кнопку Сброса (1)
03	Блокировка термостата дыма	Во время нормального режима работы, если при неполадке появляется перегрев отработанных газов, котел блокируется	Нажать на кнопку Сброса (1)
04	Блокировка сопротивления контактов	Электронная плата обнаруживает неполадку в питании газового клапана. Проверить подключение (неполадка обнаруживается и показывается только при наличии запроса).	Нажать на кнопку Сброса (1)
05	Неисправность датчика температуры подачи воды	Плата обнаруживает неполадку датчика NTC подачи воды в систему теплоснабжения.	Котел не запускается (1)
08	Максимальное количество сбросов	Количество разрешенных сбросов уже выполнено.	Данную неисправность можно сбросить 5 раз подряд, после чего, доступ к данной функции блокируется, в течение часа, после чего котел осуществляет 1 попытку каждый час, максимальное число попыток – 5. После отключения и последующей подачи электропитания на оборудование вновь предоставляется возможность осуществить 5 попыток.
10	Недостаточное давление в системе отопления	Давления воды в системе отопления недостаточно для гарантирования правильной работы котла.	Убедиться с помощью манометра котла, что давление в системе находится в диапазоне 1÷1,2 бар, при необходимости восстановить рабочее давление.
12	Неполадка зонда водонагревателя	Плата обнаруживает неполадку на датчике бойлера.	Котел не может производить ГВС (1)
15	Ошибка конфигурации	Плата фиксирует неисправность или несоответствие на электропроводке котла и не запускается.	При восстановлении работы пульта котел переходит на нормальную работу без необходимости в сбросе. Проверить, что правильно выполнены настройки котла (1)
16	Неисправность вентилятора	Отображается при механических или электронных поломках вентилятора.	Нажать на кнопку Сброса (1)
20	Блокировка при помехах пламени (Паразитное пламя)	Возникает в случае утечки в контуре измерения или при неполадках системы контроля пламени.	Нажать на кнопку Сброса (1)
23	Неполадки датчика обратной линии	Плата обнаружила неисправность на датчике возврата NTC.	Котел не запускается (1)
24	Неисправность кнопочного пульта	Плата обнаружила неполадку на кнопочном пульте.	При восстановлении работы пульта котел переходит на нормальную работу без необходимости в сбросе (1).
29	Неполадка датчика дыма	Плата обнаружила неполадку на дымовом датчике	Котел не запускается (1)
31	Потеря связи с дистанционным управлением	Возникает в случае подключения к несовместимому дистанционному управлению, или в случае прерывания связи между котлом и дистанционным управлением.	Отключить и вновь подать напряжение на котел. Если повторный запуск также не был успешным, и связь с дистанционным управлением не восстановилась, котел переходит на недистанционный режим работы при помощи органов управления, имеющихся на панели управления. В этом случае невозможно активировать функцию “Отопление” (1).

(1) Если блокировка или неполадка не устраняется, следует обращаться к уполномоченной организации (например, в авторизованную службу технической поддержки)
 (2) Данную неполадку можно проверить только в перечне ошибок в меню “Информация”

Код Ошибки	Отображённая неполадка	Причина	Состояние котла / Решение
36	Потеря связи IMG Bus	В связи с неполадкой на контроллере котла, на зонной плате (факультативно) или на шине IMG Bus прерывается связь между различными компонентами.	Котёл не удовлетворяет заданным требованиям нагрева в помещении (1)
37	Низкое напряжение электропитания.	Отображается в том случае, если напряжение питания ниже допустимого предела для правильной работы котла.	При возобновлении нормальных условий котел переходит на нормальную работу без необходимости в сбросе (1)
38	Потеря сигнала пламени	Происходит в том случае, если после того, как произошло успешное зажигание пламени горелки котла, происходит его непредвиденное погашение; происходит повторная попытка зажигания и в том случае, если восстановлены нормальные условия котла, нет необходимости в сбросе.	При восстановлении работы пульта котел переходит на нормальную работу без необходимости в сбросе (1) (2)
43	Блокировка из-за потери сигнала пламени	Возникает, если несколько раз в течении установленного времени появляется ошибка "Потеря сигнала пламени (38)".	Нажать на кнопку Сброса, перед запуском котёл выполнит цикл поствентилиации. (1)
44	Блокировка по превышению накопленного максимального времени открытий газового клапана за короткий период времени	Отображается, если газовый клапан остаётся открытым на время, превышающее предусмотренное значение для его нормальной работы, при этом котел не включается.	Нажать на кнопку Сброса (1)
45	ΔT повышенная	Котёл обнаруживает неожиданное и непредвиденное повышение ΔT между датчиком подачи и датчиком возврата системы.	Мощность горелки ограничивается во избежание нанесения возможного ущерба конденсационному модулю, когда восстановлена правильная ΔT, котёл переходит к нормальному режиму работы. Убедитесь в наличии циркуляции воды в котле и в конфигурации циркуляционного насоса, согласно требованиям системы, а также, в правильной работе датчика обратной линии. (1) (2)
46	Срабатывание термостата низкой температуры (факультативно)	Во время нормального режима работы, если при неполадке появляется перегрев подачи на низкой температуре, котел блокируется	В этом случае, после необходимого охлаждения, термостат может быть сброшен (смотреть соответствующий вкладыш с инструкциями). (1).
47	Ограничение мощности горелки	При обнаружении высокой температуры отработанных газов котёл сокращает вырабатываемую мощность, чтобы не спровоцировать неполадки.	(1)
51	Прервана связь с CAR Wireless	Если прервана связь между котлом и CAR на беспроводной версии, подаётся сигнал о неполадке, с этого момента систему можно проверить только через панель управления котла.	Проверить работу беспроводного устройства CAR Wireless, проверить заряд батареек (смотреть соответствующие инструкции).
59	Блокировка частоты сети электропитания	Плата обнаружила аномальную частоту электропитания	Котел не запускается (1)
60	Неисправность из-за блокировки циркуляционного насоса	Циркуляционный насос остановился по одной из следующих причин: Рабочее колесо заблокировано, неполадка электрического характера	Попробуйте разблокировать циркуляционный насос, как описано в соответствующем параграфе. При возобновлении нормальных условий котел переходит на нормальную работу без необходимости в сбросе (1)
61	Наличие воздуха в циркуляционном насосе	Обнаружен воздух в циркуляционном насосе; циркуляционный насос не может работать	Выпустить воздух из циркуляционного насоса и отопительного контура. При возобновлении нормальных условий котел переходит на нормальную работу без необходимости в сбросе (1)
62	Запрос полного тарирования	Обнаруживается отсутствие тарирования электронной платы. Может иметь место при замене электронной платы или при изменении параметров в секции воздух / газ, когда требуется "полное тарирование".	Котел не запускается (1)

(1) Если блокировка или неполадка не устраняется, следует обращаться к уполномоченной организации (например, в авторизованную службу технической поддержки)

(2) Данную неполадку можно проверить только в перечне ошибок в меню "Информация"

72	Запрос быстрого тарифирования	Обнаруживается изменение некоторых параметров, для которых необходимо "быстрое тарифирование".	Котел не запускается (1)
73	Обнаружено большое отклонение датчика подачи и предохранительного датчика подачи.	Плата обнаруживает неполадку при считывании температуры датчиков NTC на подаче, причиной может быть: поломка датчика, неправильное размещение, недостаточная циркуляция в системе, закупорка в водной системе первичного теплообменника.	При возобновлении нормальных условий котел переходит на нормальную работу без необходимости в сбросе (1)
74	Неполадка защитного датчика подачи	Плата обнаруживает неполадку на защитном датчике NTC на подаче	Котел не запускается (1)
77	Неполадка контроля горения	Определяется сила тока вне диапазона на газовом клапане	Котел не запускается (1)
78	Неполадка контроля горения	Обнаружена высокая сила тока на газовом клапане	Котел не запускается (1)
79	Неполадка контроля горения	Обнаружена низкая сила тока на газовом клапане	Котел не запускается (1)
80	Блокировка по неполадке электронной платы	Обнаруживается при неполадке электронной платы, контролирующей клапан.	Нажать на кнопку Сброса (1)
84	Неполадка горения - происходит сокращение мощности	Обнаруживается низкое давление в питающей сети газа. Следовательно, ограничивается мощность прибора и подается сигнал о неполадке.	При восстановлении работы пульта котел переходит на нормальную работу без необходимости в сбросе (1) (2)
87	Блокировка контроллера газового клапана	Обнаруживается неполадка одного из компонентов, контролирующих газовый клапан	Котел не запускается (1)
88	Блокировка контроллера газового клапана	Обнаруживается неполадка одного из компонентов, контролирующих газовый клапан	Котел не запускается (1)
89	Нестабильный сигнал горения	Пламя может быть нестабильным по следующим причинам: наличие рециркуляции дымовых газов, ветер, нестабильное давление газа, нестабильная скорость вентиляции в связи с неполадкой системы	Котёл продолжает работать (1) (2)
90	Сигнал горения за установленным пределом	Сигнал горения обнаружен за предусмотренным пределом настройки на длительное время	Котёл продолжает работать (1) (2)
91	Блокировка из-за неправильного зажигания	Закончились все возможные действия платы для настройки оптимального зажигания горелки	Нажать на кнопку Сброса (1)
92	Корректирующее ограничение оборотов вентилятора	Закончились все возможные действия платы для настройки оптимальных оборотов вентилятора	Котёл продолжает работать (1) (2)
93	Сигнал горения за установленным пределом	Сигнал горения выходит за пределы диапазона регулировки в течение ограниченного периода времени.	Котёл продолжает работать (1) (2)
94	Неполадка горения	Обнаружена неполадка на контроллере горения, причиной может быть: низкое давление газа, рециркуляция отработанных газов, поломка газового клапана	При восстановлении работы пульта котел переходит на нормальную работу без необходимости в сбросе (1) (2)
95	Нестабильный сигнал горения	Система обнаружила непостоянность сигнала горения.	Котёл продолжает работать (1) (2)
96	Засорены компоненты дымоудаления.	Появляется, при обнаружении засорения в системе дымоудаления.	Котел не запускается (1) При восстановлении работы пульта котел переходит на нормальную работу без необходимости в сбросе.
98	Блокировка по макс. количеству ошибок программы	Достигнуто максимальное количество допустимых ошибок программы.	Нажать на кнопку Сброса (1)
99	Блокирование общего характера	Обнаружена неполадка котла	Нажать на кнопку Сброса (1)

(1) Если блокировка или неполадка не устраняется, следует обращаться к уполномоченной организации (например, в авторизованную службу технической поддержки)

(2) Данную неполадку можно проверить только в перечне ошибок в меню "Информация"

2.6 МЕНЮ ИНФОРМАЦИЯ.

Нажимая на кнопку “INFO”, не менее 1 секунды активизируется “Информационное меню” через которое, можно просмотреть некоторые рабочие параметры котла.

Для просмотра различных параметров нажать кнопку “INFO”.

Чтобы выйти из меню, нажать на кнопку “INFO” до конца списка, или нажимая на кнопку “RESET”, или подождать 15 минут.

Когда активизировано меню индикатора (14) чередуются указания параметра за счёт буквы “d” и номера отображаемого параметра и его значения.

Id Параметр	Описание
d 0.0	Не используется
d 0.1	Показывает сигнал горения
d 0.2	Отображает мгновенную температуру подачи отопления на выходе первичного теплообменника
d 0.3	Отображает мгновенную температуру водонагревателя
d 0.4	Отображает установленное значение для уставки отопления
d 0.5	Отображает установленное значение для уставки ГВС
d 0.6	Отображает температуру внешней среды (если установлен уличный датчик - опционально) Если температура ниже нуля, отображённое значение мигает.
d 0.7	Отображает температуру считанную датчиком дымового контура (датчик 1)
d 0.8	Отображает температуру возвратной воды в системе.
d 09	Отображает список последних пяти неполадок. (чтобы просмотреть список, повернуть регулятор температуры на отоплении (4)). Поворачивая регулятор, изменяется настройка отопления и следовательно, можно выключить котёл.
d 1.0	Сброс списка неполадок. После того, как на дисплее появится “d 1.0” нажать на кнопку Сброса, удаление подтверждается миганием значков “88” в течении двух секунд.
d 1.1	Показывает температуру, считанную на защитном датчике подачи
d 1.2	Отображает рабочую скорость циркуляционного насоса
d 1.3	Не используется
d 1.4	Отображает расход циркуляционного насоса (лч/100)
d 1.5	Показывает рабочую скорость вентилятора (об/мин/100)
d 1.6	Отображает температуру считанную датчиком дымового контура (датчик 2)

2.7 ВЫКЛЮЧЕНИЕ КОТЛА.

Выключить котёл, установить его в режим "выкл", отключить внешний всеполюсный выключатель котла и закрыть газовый кран, установленный перед агрегатом. Если котел не используется в течение длительного времени, не оставляйте его включенным.

2.8 ВОССТАНОВЛЕНИЕ РАБОЧЕГО ДАВЛЕНИЯ В ОТОПИТЕЛЬНОЙ СИСТЕМЕ.

Периодически контролируйте давление воды в системе. Стрелка манометра на котле должна показывать значение от 1 до 1,2 бар.

Если давление ниже 1 бар (при холодной системе), необходимо восстановить давление с помощью крана, расположенного в нижней части котла (Илл. 34).

Примечание: Закрыть вентиль в конце операции.

Если давление доходит до величины около 3 бар появляется риск срабатывания предохранительного клапана.

В этом случае необходимо слить воду на одном из вантуз-клапанов воздуха на тепловом сифоне, пока температура не достигнет давления 1 бар или обратиться за помощью к квалифицированному специалисту.

Если наблюдаются частые случаи падения давления, следует обратиться за помощью к квалифицированному специалисту; между тем следует устранить возможные утечки.

2.9 СЛИВ ВОДЫ ИЗ СИСТЕМЫ ОТОПЛЕНИЯ.

Для слива воды из котла используйте вентиль слива установки (илл. 34).

Перед тем, как выполнить эту операцию, убедитесь в том, что закрыт вентиль заполнения.

ВНИМАНИЕ:

если в контур установки вводится гликоль, проверить, что он сливается в систему сточных вод, как предусмотрено стандартом EN 1717.



2.10 СЛИВ ГВС.

Для выполнения настоящей операции всегда закрывать на входе прибора холодную сантехническую воду.

Открыть любой вентиль горячей воды, чтобы выполнить сброс давления в контуре.

2.11 СЛИВ ВОДЫ ИЗ ВОДОНАГРЕВАТЕЛЯ.

Для слива воды из бойлера используйте соответствующий сливной кран (Илл. 34).

Примечание: перед проведением настоящей операции закройте входной кран холодной воды котла и откройте любой кран горячей воды системы ГВС, что позволит воздуху поступать в водонагреватель.



2.12 ЗАЩИТА ОТ ЗАМЕРЗАНИЯ.

Котел оборудован системой защиты от замерзания, которая приводит в действие горелку в том случае, когда температура опускается ниже 4°C (защита до мин. температуры 0°C). Вся информация относительно защиты от замерзания указана в (параг. 1.4). В целях гарантии целостности прибора и системы отопления и ГВС в зонах, где температура опускается ниже нуля, рекомендуем защитить установку отопления добавлением в систему отопления антифриза и установкой на котел комплекта против замерзания Immergas. Если предполагается отключить котел на длительный период (второй дом), рекомендуется также:

- отключить электропитание;
- полностью слить воду из контура отопления и из контура ГВС котла. В отопительные системы, из которых приходится часто сливать воду, необходимо заливать воду, после проведения ее обработки с целью ее умягчения, потому что слишком жесткая вода может привести к отложениям водяного камня.

2.13 ОЧИСТКА ВНЕШНЕГО КОРПУСА КОТЛА.

Для очистки внешнего корпуса котла использовать влажную материю и нейтральное моющее средство. Не использовать абразивные и порошковые моющие средства.

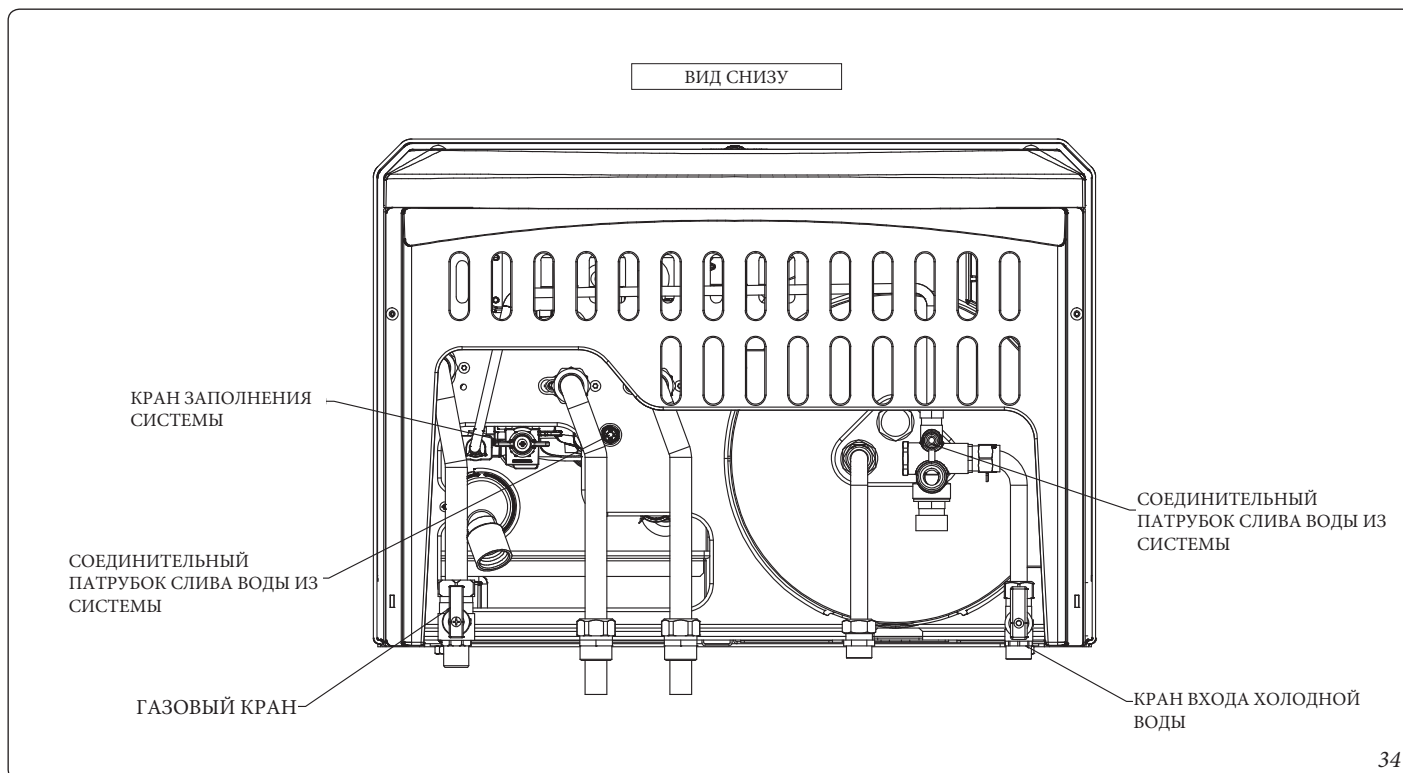
2.14 ОКОНЧАТЕЛЬНОЕ ОТКЛЮЧЕНИЕ.

В случае принятия решения об окончательном отключении котла, отключение должно быть выполнено квалифицированным персоналом, убедиться при этом, что аппарат отключен от газовой магистрали, водопровода и сети электропитания.

2.15 ПРОСТОЙ ГАЗОВОЙ УСТАНОВКИ НА ПЕРИОД ВРЕМЕНИ, СВЫШЕ 12 МЕСЯЦЕВ.

Действующие нормативные требования предусматривают, что газовые установки, которые находятся в простое более 12 месяцев, перед подключением в работу, согласно нормативным требованиям должны пройти проверку аттестованным квалифицированным персоналом.

Если результат проверки положительный, можно подключить котёл к работе согласно предписаний в пункте 3 настоящего руководства.



34

3 ИНСТРУКЦИИ ПО ТЕХОБСЛУЖИВАНИЮ И ПЕРВОНАЧАЛЬНОЙ ПРОВЕРКЕ.

3.1 ОБЩИЕ УКАЗАНИЯ ПО ТЕХНИКЕ БЕЗОПАСНОСТИ.

ВНИМАНИЕ:

операторы, которые выполняют установку и техобслуживание оборудования, должны носить в обязательном порядке средства индивидуальной защиты (СИЗ) предусмотренные законом, действующим в данной отрасли.



Примечание: Перечень возможных (СИЗ) не является полным, так как указываются работодателем.

ВНИМАНИЕ:

перед тем, как выполнить любую операцию по техобслуживанию, проверить следующее:

- отключить электрическое напряжение прибора;
- закрыть газовый вентиль;
- сравнить давление на системе отопления и в контуре ГВС.



Риск материального ущерба при распылении аэрозолем для поиска утечек.

Аэрозоли и жидкости для поиска утечек засоряют контрольное отверстие Р Конт. (Дет. 5 рис. 38) газового клапана, нанося непоправимый ущерб.

Во время операций по установке и ремонту не распылять аэрозоль или жидкости в зоне газового клапана (сторона для электрический подключений).

Запчасти.

Гарантия на котел может быть признана не действительной, если для обслуживания или ремонта котла используются несанкционированные или неподходящие запасные части. Это также поставит под угрозу соответствие продукта, и указанный продукт не сможет более отвечать действующим нормативным требованиям.

В связи с приведённым выше, при замене компонентов использовать только оригинальные запчасти Immergas.



Если для экстренного техобслуживания прибора необходимо ознакомиться с дополнительной документацией, обратиться в Авторизированный Сервисный Центр.



3.2 ПЕРВОНАЧАЛЬНАЯ ПРОВЕРКА.

При запуске в эксплуатацию котла необходимо:



- проверить соответствие используемого газа тому, для которого предусмотрен котёл (тип газа появляется на дисплее при первом подключении электропитания) или проверяя параметр "G";
 - проверить подключение к сети 230В-50Гц, с соблюдением полярности L-N и заземления;
 - проверить, что система отопления заполнена водой, проверить что стрелка манометра котла указывает давление в диапазоне 1÷1,2 бар;
 - включить котел и проверить правильность зажигания;
 - проверить тарирование количества оборотов вентилятора;
 - проверить CO₂ в отработанных газах при подаче:
 - максимальная
 - промежуточная
 - минимальная
 значения должны соответствовать указаниям в соответствующих таблицах (параг. 3.3);
 - проверить включение защитного устройства в случае отсутствия газа и затраченное на включение защитного устройства время;
- проверить действие рубильника, установленного перед котлом;
- проверить, что не загромождены выводы всасывания и/или дымоудаления;
 - проверить работу регуляторов;
 - опечатать устройство регулирования газового расхода (при изменении настройки);
 - проверить производство ГВС;
 - проверить герметичность гидравлических контуров;
 - проверить вентиляцию и/или проветривание помещения, где предусмотрена установка.

Если хотя бы одна из этих проверок имеет отрицательный результат, установка не может быть подключена.

3.3 ЕЖЕГОДНЫЙ КОНТРОЛЬ И ТЕХОБСЛУЖИВАНИЕ ОБОРУДОВАНИЯ.



С интервалом не реже одного раза в год, чтобы гарантировать долговечность, безопасность и эффективность прибора, необходимо выполнить следующие операции по проверке и техобслуживанию.

- Производить чистку теплообменника со стороны дымовых газов.
- Производить чистку главной горелки.
- Проверить позиционирование, целостность и очистку электрода системы зажигания и обнаружения электрода; снять следы окисления.
- При обнаружении отложений в камере сгорания необходимо удалить их и очистить змеевик теплообменника с помощью специальных щёток из нейлона, запрещено использовать металлические щётки или щетки из других материалов, которые могут повредить камеру сгорания; кроме того, запрещается использовать щелочные или кислотные моющие средства.
- Проверить целостность изоляционных панелей внутри камеры сгорания и если они повреждены, заменить.
- Визуально проверять отсутствие утечек воды и наличие ржавчины в местах соединений а также конденсат в закрытой камере.
- Проверить содержание сифона слива конденсата.
- Проверить, что в сифоне слива конденсата отсутствуют остатки материала, которые мешают прохождению конденсата; а также проверить, что весь контур слива конденсата свободен и эффективен.
Если обнаружено закупоривание (загрязнения, отложения и т.д.) и при этом выходит конденсат из камеры сгорания, необходимо заменить изоляционные панели.
- Проверить, что уплотнители горелки и газового коллектора не повреждены и эффективны, в противном случае, заменить. В любом случае, уплотнители следует заменять не реже 1 раза в 2 года, независимо от их степени износа.
- Проверить, что на горелке нет следов повреждения, вмятин, порезов, и что она хорошо закреплена на крышке камеры сгорания; в противном случае, необходимо заменить.
- Визуально проверять, не засорились ли сливные отверстия предохранительных клапанов.
- Проверить, что нагрузка расширительного бака, после сброса давления в системе до нуля (значение считывается на манометре котла), равно 1,0 бар.
- Проверять, чтобы статическое давление системы (при системе в холодном состоянии и после доливки воды в нее через кран заполнения) составляло от 1 до 1,2 бар.
- Визуально проверять, чтобы предохранительные и управляющие устройства не были короткозамкнуты и/или подвергнуты несанкционированным изменениям, в частности проверять:
 - Сохранность и целостность электрооборудования, в частности, следующее:
 - электрические провода должны проходить через специально предназначенные для этого кабельные каналы;
 - они не должны быть почерневшими или подгоревшими.
- Проверять правильность включения и функционирования агрегата.

- Проверить CO_2 , используя функцию трубочиста на трёх контрольных мощностях и пользуясь параметрами приведёнными ниже в таблице. Если обнаруживаются значения выходящие за указанный диапазон, проверить целостность свечи зажигания / обнаружения и при необходимости, заменить вместе с уплотнителем. Теперь необходимо подключить функцию “полное тарирование”.
- Проверять правильность функционирования управляющих и регулирующих устройств агрегата, в частности:
 - срабатывание датчиков регулировки в отопительной системе;
 - срабатывание термостата регулировки температуры ГВС.
- Проверить герметичность газовой системы агрегата и внутренней системы.
- Проверить включение защитного устройства при отсутствии газа посредством проверки ионизации пламени, проверить, что затраченное на включение защитного устройства время ниже 10 секунд.



Victrix Zeus 25 - 32

	CO ₂ при номинальной мощности	CO ₂ при промежуточной мощ.	CO ₂ при минимальной мощности
G 20	9,20% ± 0,5	9,00% ± 0,5	9,00% ± 0,5
G 31	10,20% ± 0,5	10,00% ± 0,5	10,00% ± 0,5

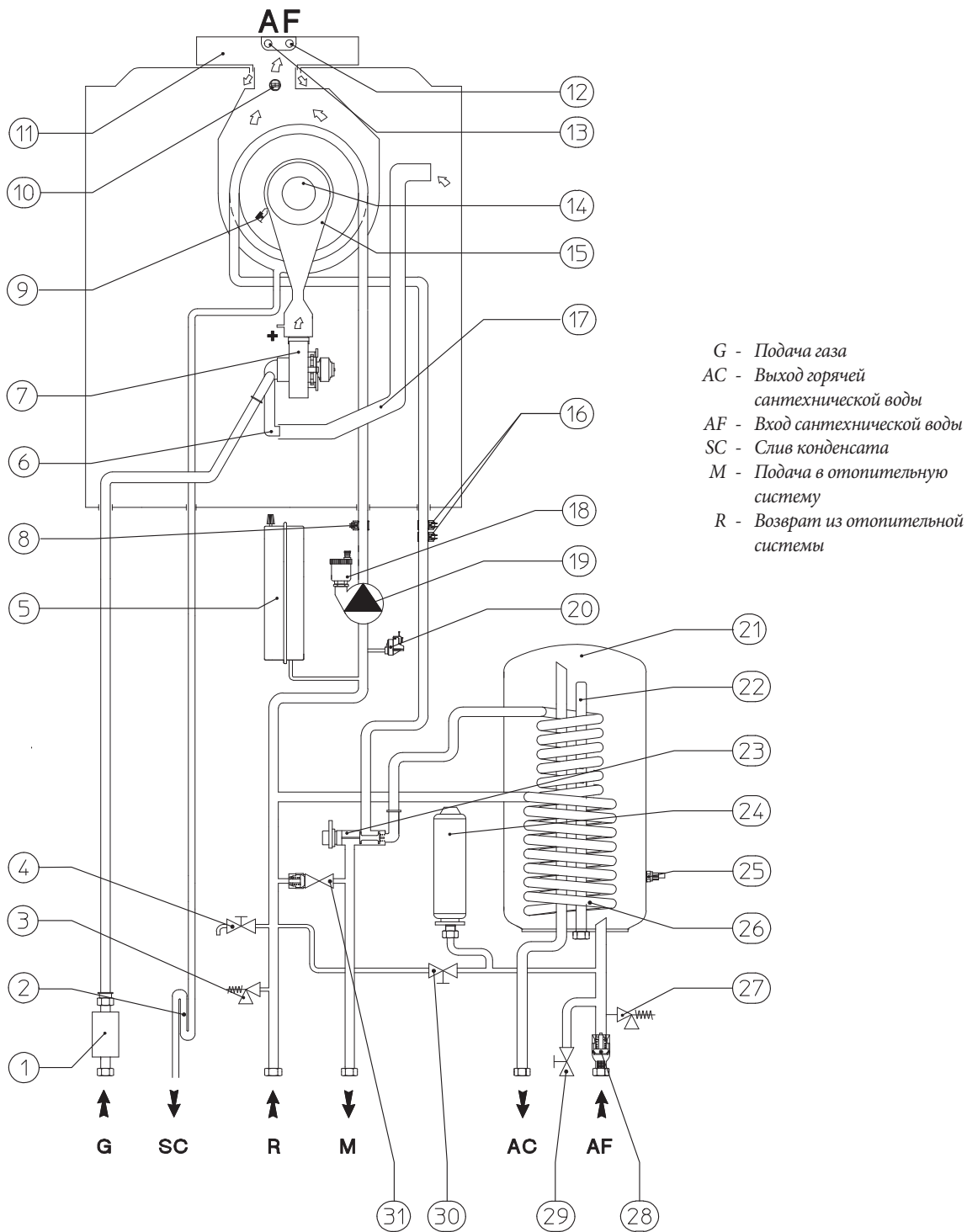
В дополнение к ежегодному техобслуживанию, необходимо выполнять проверку энергетической эффективности тепловой системы, периодичность и способ проведения устанавливаются действующими техническими стандартами.

3.4 ГИДРАВЛИЧЕСКАЯ СХЕМА.

УСТАНОВЩИК

ПОЛЬЗОВАТЕЛЬ

РЕМОНТНИК



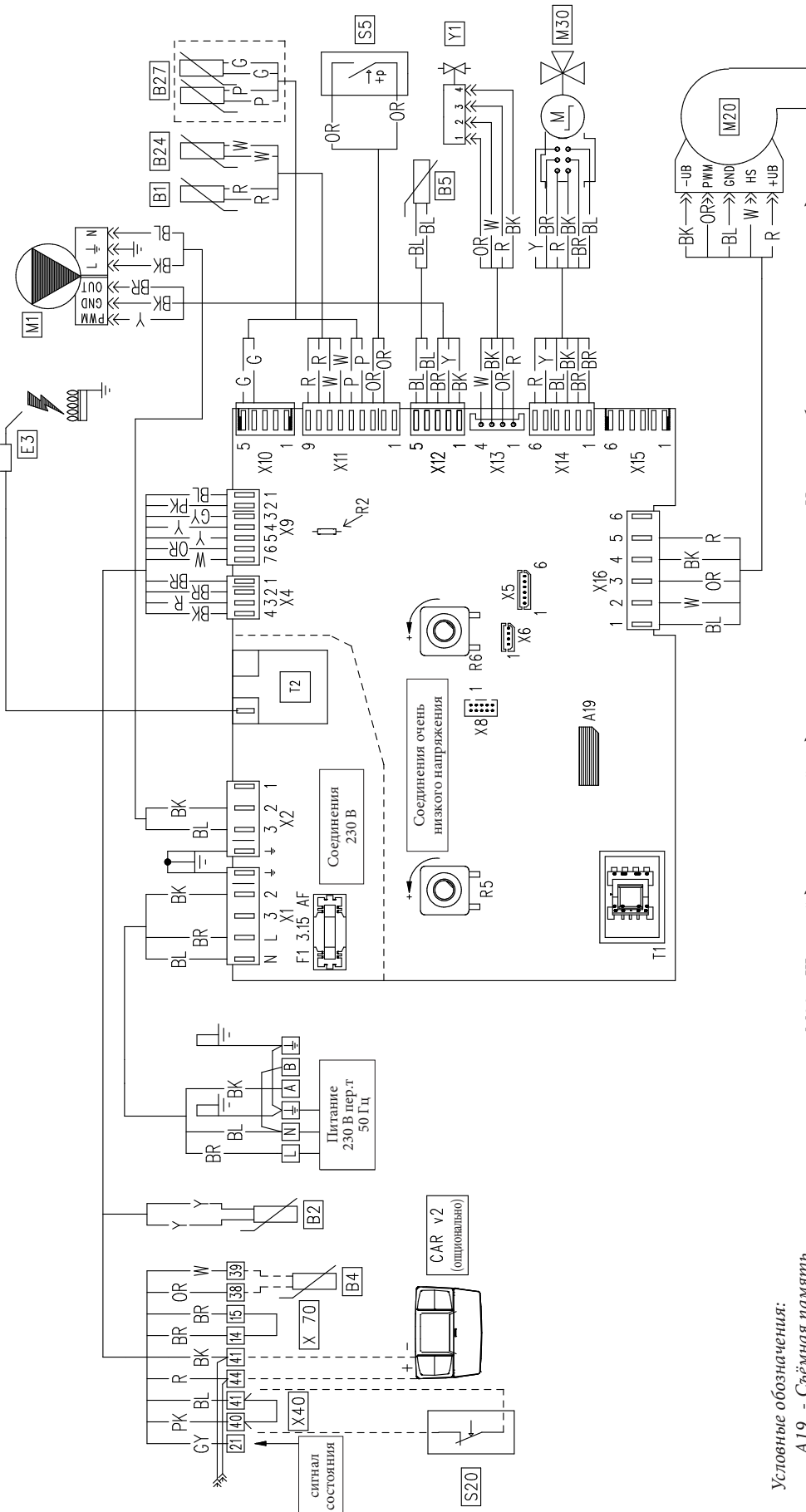
G - Поддача газа
 AC - Выход горячей сантехнической воды
 AF - Вход сантехнической воды
 SC - Слив конденсата
 M - Поддача в отопительную систему
 R - Возврат из отопительной системы

Условные обозначения:

- | | | |
|----------------------------------------|------------------------------------------|-------------------------------------------------------|
| 1 - Газовый клапан | 13 - Отверстие для анализатора воздуха | 24 - Расширительный бак ГВС |
| 2 - Сифон для слива конденсата | 14 - Горелка | 25 - Зонд ГВС |
| 3 - Предохранительный клапан 3 бар | 15 - Коллектор воздуха / газа | 26 - Змеевик из нержавеющей стали для водонагревателя |
| 4 - Кран для слива воды из системы | 16 - Датчик на подаче | 27 - Предохранительный клапан 8 бар. |
| 5 - Расширительный бак | 17 - Труба всасывания воздуха | 28 - Обратный клапан входа холодной воды |
| 6 - Смеситель воздуха / газа | 18 - Клапан стравливания воздуха | 29 - Кран слива воды из водонагревателя |
| 7 - Вентилятор | 19 - Циркуляционный насос котла | 30 - Кран заполнения системы |
| 8 - Датчик обратной воды | 20 - Реле давления установки | 31 - Байпас |
| 9 - Свеча-детектор пламени / зажигания | 21 - Бойлер из нержавеющей стали | |
| 10 - Датчик дымов | 22 - Магнийевый анод | |
| 11 - Вытяжной кожух | 23 - Трехходовой клапан (моторизованный) | |
| 12 - Отверстие анализатора дыма | | |

3.5 ЭЛЕКТРИЧЕСКАЯ СХЕМА.

Victrix Zeus 25



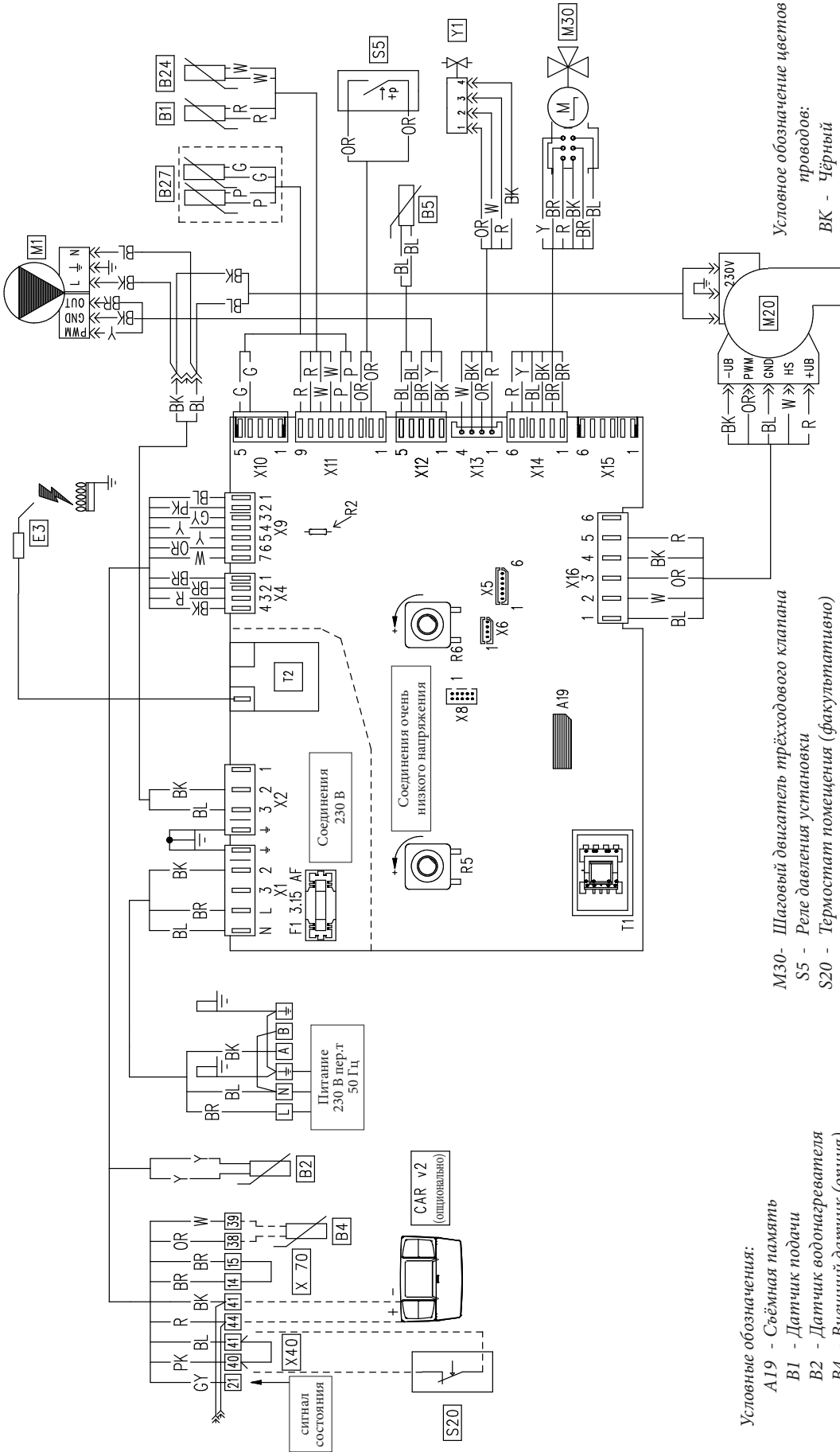
Условные обозначения:

- A19 - Съёмная память
- B1 - Датчик подачи
- B2 - Датчик водонагревателя
- B4 - Внешний датчик (опция)
- B5 - Датчик обратной воды
- B24 - Предохранительный датчик подачи
- B27 - Двойной датчик дыма
- CAR^{v2} - Дистанционное Управление Apmco^{v2} (факкультативно)
- E3 - Свеча зажигания и свеча-детектор
- M1 - Циркуляционный насос котла
- M20 - Вентилятор

Условные обозначение цветов проводов:

- BK - Чёрный
- BL - Синий
- BR - Коричневый
- G - Зелёный
- GY - Серый
- OR - Оранжевый
- P - Фиолетовый
- PK - Розовый
- R - Красный
- W - Белый
- Y - Желтый
- Y/G - Жёлтый/Зелёный

- M30 - Шаговый двигатель трёхходового клапана
- S5 - Реле давления установки
- S20 - Термостат помещения (факкультативно)
- R5 - Триммер температуры ГВС
- R6 - Триммер температуры отопления
- T1 - Трансформатор электронного блока котла
- T2 - Трансформатор включения
- X40 - Перемычка термостата помещения
- X70 - Перемычка защитного термостата низкой температуры
- Y1 - Газовый клапан



Пульт дистанционного управления или комнатный термостат Вкл/Выкл подключается к клеммам 40 и 41, удалив перемычку X40.

При наличии CAR^{V2} необходимо подключить его клеммам 44 и 41, соблюдая полярность и удалив перемычку X40.

Зажим X5 используется для соединения с трехрелейной платой.

Разъем X6 для подсоединения к персональному компьютеру.

Зажим X8 используется для операций обновления программного обеспечения.

3.6 СЪЁМНАЯ ПАМЯТЬ

Электронная плата оснащена съёмной памятью (п. 2 Илл. 39) в которой записаны все рабочие параметры и параметры индивидуализации системы.

При замене электронной платы можно использовать старую память чтобы не выполнять заново все настройки изделия.

ВНИМАНИЕ:

Замена памяти должна выполняться после отключения всех электрических подключений электронной платы.



3.7 ВОЗМОЖНЫЕ НЕПОЛАДКИ И ИХ ПРИЧИНЫ.

Техобслуживание должно быть произведено уполномоченной организацией (например, Авторизированной Сервисной Службой компании Immergas).



- **Запах газа.** Имеется утечка газовой магистрали. Необходимо проверить герметичность газоснабжения.
- **Частое блокирование зажигания.** Отсутствие газа, проверить наличие давления в сети и открытие газового вентиля.
- **Нерегулярное горение или шумность при работе котла.** Может быть вызвано: грязной горелкой, неправильными параметрами горения, неправильно установленным каналом всасывания/дымоудаления. Проверить компоненты, указанные выше.

- **Не оптимальные зажигания при первом зажигании горелки.** Даже при безупречном тарировании котла, первые включения горелки (после тарирования) могут быть не оптимальными; система автоматически регулирует включение до нахождения оптимальных условий для розжига горелки.

- **Частое срабатывание предохранительного термостата перегрева.** Может быть вызвано низким давлением воды в котле, недостаточной циркуляцией воды в системе отопления (или заблокированным циркуляционным насосом см. параг. 1.27). Проверить с помощью манометра, что давление в системе находится в установленном диапазоне. Проверить, что не закрыты все вантуз-клапаны на радиаторах, а также функциональность циркуляционного насоса.

- **Засоренный сифон.** Может быть вызвано загрязнением внутренних поверхностей продуктами сгорания или грязью. Проверить отсутствие загрязнений, которые мешают прохождению конденсата.

- **Засоренный теплообменник.** Может быть следствием засоренного сифона. Проверить отсутствие загрязнений, которые мешают прохождению конденсата.

- **Шумы, вызванные наличием воздуха в установке.** Проверить, что открыта заглушка клапана, для стравливания воздуха (Дет. 23 Илл. 32). Проверить, что давление установки и предварительной нагрузки расширительного бака, находятся в установленном диапазоне. Давление предварительной нагрузки расширительного бака должно равняться 1,0 бар, давление установки должно находиться в диапазоне от 1 и до 1,2 бар.

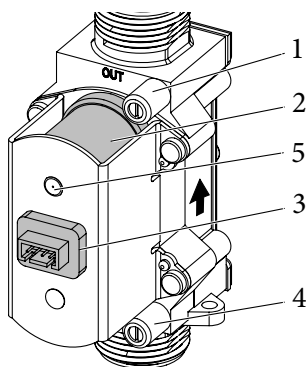
- **Шумы, вызванные наличием воздуха в конденсационном модуле.** Использовать ручной клапан стравливания воздуха (Дет. 23 Илл. 32) для удаления воздуха в конденсационном модуле. По окончании операции, закрыть ручной клапан стравливания воздуха.

- **Низкое производство ГВС.** Если обнаружено падение эксплуатационных качеств при производстве ГВС, причиной может быть закупорка модуля конденсации или теплообменника ГВС. В этом случае необходимо обратиться в сервисную службу Immergas, которая выдаст необходимые процедуры для выполнения очистки модуля или теплообменника ГВС.

Газовый клапан SGV 100 B&P

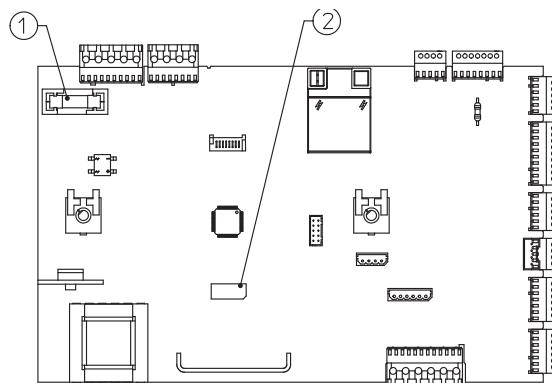
Условные обозначения:

- 1 - Точка замера давления на выходе газового клапана
- 2 - Катушка
- 3 - Кабельный разъем
- 4 - Точка замера давления на входе газового клапана
- 5 - Контрольное давление окружающей среды



38

Электронная плата



Условные обозначения:

- 1 - Плавкий предохранитель 3,15 АF
- 2 - Съёмная память (A19)

39

Красный светодиод циркуляционного насоса.

Для этой неполадки могут три возможные причины:

- **Низкое напряжение электропитания.** После того, как достигнуто минимальное напряжение, приблизительно через 2 секунды светодиод переходит с зелёного цвета на красный и останавливается циркуляционный насос. Дождаться, пока поднимется напряжение электропитания. При перезапуске циркуляционного насоса светодиод вновь становится зелёным с задержкой, приблизительно в 1 секунду.

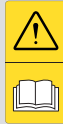
Примечание. Естественно расход сокращается при сокращении напряжения электропитания.

- **Ротор заблокирован.** Подключая насос с заблокированным ротором, приблизительно через 4 секунды светодиод переходит с зелёного цвета на красный. Осторожно вручную разблокировать вал двигателя с помощью винта в центре головки. После разблокировки ротора запускается циркуляция и светодиод переходит с красного на зелёный приблизительно через 10 секунд.

- **Электрическая ошибка.** Неполадка циркуляционного насоса, кабельной проводки или электронной платы. Проверить указанные компоненты.

3.8 ПЕРЕВОД КОТЛА С ОДНОГО ВИДА ТОПЛИВНОГО ГАЗА НА ДРУГОЙ.

Операция по перенастройке на другой тип газа должна быть произведена уполномоченной организацией (например, авторизованной Сервисной Службой).



Для перевода с одного топливного газа на другой необходимо:

- Выбрать через меню программирования “G” тип газа, для метана выбрать “nG”, а для СНГ - “LG”. (Пар. 3.15).
- Выполнить полное тарирование (параг. 3.11); при тарировании проверить и при необходимости корректировать значение CO₂.
- После того, как выполнено преобразование, установить наклейку с изменёнными данными газа на коробке подключения.

Данные настройки должны соответствовать используемому типу газа, следуя указаниям таблиц (Параг. 4.1).

3.9 НЕОБХОДИМЫЕ ПРОВЕРКИ ПОСЛЕ ПЕРЕХОДА НА ДРУГОЙ ТИП ГАЗА.

После того, как выполнена проверка переключения на новый тип газа и выполнено тарирование, проверить следующее:

- отсутствие "обратного" пламени в камере сгорания;
- отсутствуют порывы пламени в горелке (ни слишком низкое, ни высокое) и что пламя стабильное (пламя не должно отрываться от грелки);
- точки замера давления, используемые для тарирования, полностью закрыты и отсутствует утечка газа в системе.

Техобслуживание должно быть произведено уполномоченной организацией (например, Авторизованной Сервисной Службой компании Immergas).



3.10 ТИП ТАРИРОВАНИЯ С ЗАМЕНОЙ КОМПОНЕНТА.

При проведении экстренного техобслуживания котла с заменой компонента, такого, как электронная плата (если не устанавливается извлекаемая память в новой плате), компоненты воздушных контуров, газовых и контроля пламени, необходимо выполнить тарирование котла.

Выбрать тип тарирования, выполняемый согласно следующей таблице.

Компонент заменённый	Необходимый вид тарирования
Газовый клапан	Быстрое тарирование
Вентилятор	Быстрое тарирование
Горелка	Полное тарирование с проверкой CO ₂
Свеча зажигания / свеча-детектор	Полное тарирование с проверкой CO ₂
Электронная плата (Новая электронная плата без рекуперации съёмной памяти)	Восстановить параметры, как это описано в параграфе "программирование электронной платы" Полное тарирование с проверкой CO ₂
Электронная плата (Рекуперация съёмной памяти с установкой параметров котла заменённой платы)	Нет необходимого тарирования.

3.11 ФУНКЦИЯ ПОЛНОГО ТАРИРОВАНИЯ.

Примечание: Перед тем, как выполнить полное тарирование, проверить, что соблюдены все требования, указанные в параг. 1.23 и 1.24.

При наличии неполадки "62" или "72" (параг. 2.5) котёл самостоятельно отменяет запросы.

Примечание: При различных фазах тарирования можно проверить значение CO₂ и при необходимости, изменить, как описано в Пар. 3.12.

Произведённая энергия утилизируется через контур отопления, в противном случае, данная энергия может быть выведена через контур ГВС, достаточно открыть любой кран с горячей водой.

ВНИМАНИЕ:

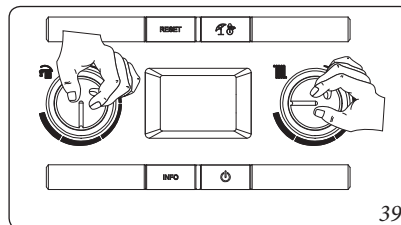
В этом случае, единственным активным контролем температуры является датчик подачи, который ограничивает максимальную температуру на выходы котла до 90°C, следовательно, будьте осторожны чтобы не обжечься.



- Операция тарирования включает различные фазы:
 - тарирование номинальной мощности;
 - тарирование промежуточной мощности зажигания;
 - тарирование минимальной мощности;
 - автопроверка тарирования.

Каждая фаза тарирования, если выполняется без изменений параметров, имеет максимальную продолжительность 5 минут, по истечении которых, происходит автоматический переход на следующий параметр, до завершения тарирования.

Чтобы перейти к полному этапу тарирования, необходимо включить котёл, установить регулятор ГВС в позицию на "6 часов", регулятор отопления в позицию на "9 часов" (рис. 40) и нажать примерно на 8 секунд кнопку "RESET" до подключения функции "трубочист", после чего, нажать на 3 секунду кнопку "T". На этом этапе, если температура, считанная датчиком водонагревателя ниже 60 °C, котёл может включиться.



39

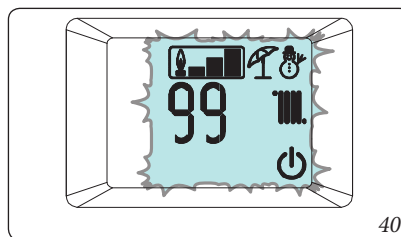
Продолжать выполнять описанные операции для активации тарирования.

Если необходимо утилизировать энергию, произведённую в контуре отопления, следует повернуть регулятор в позицию 0, после чего

будет подключена функция тарирования.

• **Номинальная мощность:** после подключения функции котёл выполняет необходимые операции для тарирования изделия на номинальную мощность.

На этом этапе на дисплее мигают иконки: "T", "T", "T", и показывается рабочая температура попеременно с текущей рабочей мощностью (99%);



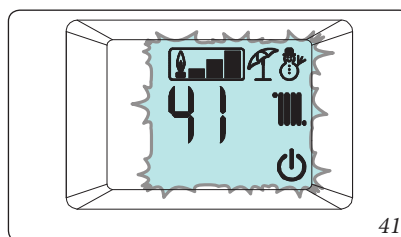
40

после обнаружения и стабилизации параметров начнёт мигать рамка значка наличия пламени () (данная операция может длиться несколько минут) что указывает на закрепление установок при номинальной мощности.

Только после мигания лампы наличия пламени () можно изменить значение CO₂ (пар. 3.12) или перейти к следующей мощности, нажимая на кнопку "INFO".

• **Промежуточная мощность зажигания:** подтверждает тарирование номинальной мощности, тарирует котёл на промежуточную мощность (или мощность зажигания).

На этом этапе на дисплее мигают иконки: "T", "T", "T", и показывается рабочая температура попеременно с текущей рабочей мощностью (обычно 41%, но меняется в зависимости от модели котла);



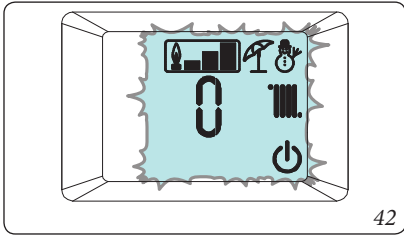
41

после обнаружения и стабилизации параметров начнёт мигать рамка значка наличия пламени () что указывает на закрепление установок при промежуточной мощности.

Только после мигания лампы наличия пламени () можно изменить значение CO₂ (пар. 3.12) или перейти к следующей мощности, нажимая на кнопку "INFO".

- **Минимальная мощность:** после выполнения тарирования промежуточной мощности, котёл таривируется при минимальной мощности.

На этом этапе на дисплее мигают иконки: “1”, “8”, “0”, и показывается рабочая температура попеременно с текущей рабочей мощностью (0%);



после обнаружения и стабилизации параметров начнёт мигать рамка значка наличия пламени () что указывает на закрепление установок при минимальной мощности.

Только после мигания лампы наличия пламени () можно изменить значение CO₂ (пар. 3.12) или выйти из фазы тарирования, нажимая кнопку “18”.

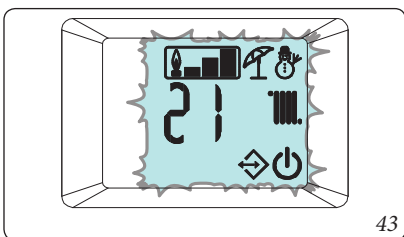
- **Автопроверка тарирования:** по завершении операций тарирования котел выполняет автоматическую проверку продолжительностью около одной минуты, в течение которой он может работать на различной мощности. На этой стадии невозможно менять рабочие параметры или отменить выполняемую операцию, кроме того, ни в коем случае нельзя отключать питание котла.

3.12 РЕГУЛИРОВКА CO₂.

Во время полного тарирования (параг. 3.11) можно изменить значения CO₂.

Для точного значения CO₂ в дыме, необходимо, чтобы специалист до конца ввёл заборный зонд в отверстие, затем проверил, что значение CO₂ соответствует приведённому в таблице (параг. 3.3), в противном случае, изменить значение, как описано ниже:

- На фазе тарирования, когда начинает мигать рамка значка присутствия пламени () (что указывает на правильное получения параметров) можно изменить значение CO₂, нажимая кнопку “RESET”.



На этом этапе на дисплее мигают иконки: “1”, “8”, “0”, “ ”, “ ”, “ ”, “ ”, “ ” и отображается рабочая температура попеременно с уставкой горения.

- Чтобы увеличить уставку горения нажать на кнопку “0”, чтобы уменьшить, нажать на кнопку “INFO”. При увеличении уставки горения сокращается значение CO₂ и наоборот.
- После того, как изменён параметр, дождаться закрепления параметров (отмечается миганием рамки со значком наличия пламени).
- Чтобы подтвердить установленное значение нажать на кнопку “RESET”.

3.13 БЫСТРОЕ ТАРИРОВАНИЕ.

Данная функция позволяет тарировать котёл в автоматическом режиме без необходимости изменения параметров. Обычно “быстрое тарирование” используется после установки типа комплекта дымовой системы в меню “F”, который после изменения подаёт сигнал неполадки “72”.

Примечание: Перед тем, как выполнить быстрое тарирование, проверить, что соблюдены все требования, указанные в Параг. 1.23 и 1.24.

Примечание: Чтобы перейти к этой функции, необходимо, чтобы не было активных запросов отопления или производства ГВС.

При наличии неполадки “62” или “72” (параг. 2.5) котёл самостоятельно отменяет запросы.

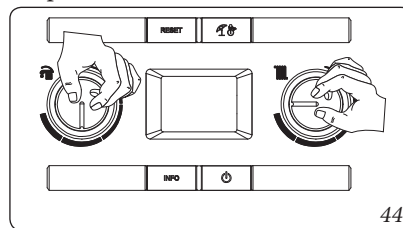
Произведённая энергия утилизируется через контур отопления, в противном случае, данная энергия может быть выведена через контур ГВС, достаточно открыть любой кран с горячей водой.

ВНИМАНИЕ:

В этом случае, единственным активным контролем температуры является датчик подачи, который ограничивает максимальную температуру на выходы котла до 90°C, следовательно, будьте осторожны чтобы не обжечься.

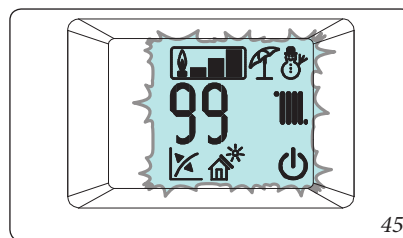


Чтобы перейти к быстрому этапу тарирования, необходимо установить регулятор ГВС в позицию на “6 часов”, регулятор отопления в позицию на “9 часов” (рис. 45) и нажать примерно на 8 секунд кнопку “RESET” до подключения функции “трубочист”, после чего, нажать на 3 секунду кнопку “INFO”. На этом этапе, если температура, считанная датчиком водонагревателя ниже 60 °C, котёл может включиться.



Если необходимо утилизировать энергию, произведённую в контуре отопления, следует повернуть регулятор в позицию “0”, после чего будет подключена функция тарирования.

Как только функция быстрого тарирования активна, котел последовательно осуществляет процедуры, необходимые для калибровки прибора номинальных, промежуточные и минимальных значений тепловой мощности.



На этом этапе на дисплее мигают иконки: “1”, “8”, “0”, “ ”, “ ” датчик солнечной системы” и показывается рабочая температура попеременно с текущей рабочей мощностью.

Переход с одной фазы тарирования, на другую (номинальная, промежуточная и минимальная), происходит автоматически, необходимо дождаться завершения тарирования.

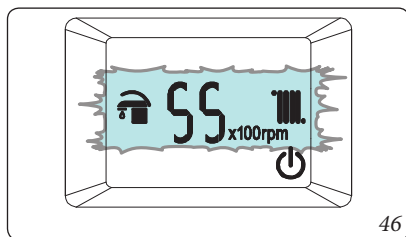
3.14 ТЕСТ КОМПОНЕНТОВ СИСТЕМЫ ДЫМОУДАЛЕНИЯ.

Чтобы определить значение, устанавливаемое в параметре "длина дымохода" "F0" выполнить определение параметров во время "теста компонентов системы дымоудаления".

Примечание. перед тем, как выполнить тест, проверить что сливной сифон был правильно заполнен, и что контур всасывания воздуха и вывода выхлопных газов не закупорен и герметичная камера полностью закрыта и полностью установлена система дымоудаления.



После того, как проверка выполнена правильно, указать в специальной таблице полученное значение и отметить его для следующих проверок.



Чтобы подключить данный режим котёл должен быть в режиме "ожидания", который обозначается значком (🔌).

Примечание.: если котел подключен к CAR^{v2}, функция "режима ожидания" может быть установлена только через панель дистанционного управления.

Чтобы запустить функцию, нажать одновременно на кнопки "RESET" и (🔌) до подключения функции, которая отражается указанием рабочей скорости вентилятора (в сотнях оборотов) и начинают мигать значки (🔌) и (🌀).

Изделие остаётся в этом режиме не более 15 минут, при этом остаётся постоянной скоростью вентилятора.

Функция завершается по истечении 15 минут, или отключая электропитание от котла, или нажимая на кнопку (🔌) приблизительно на 8 секунд.

Проверить ΔP между двумя проверками давления (п. 13 рис. 32) согласно значениям, приведённым в следующих таблицах:

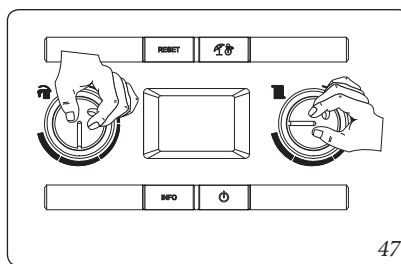
VICTRIX ZEUS 25 - 32	
Параметр F0	Давление
0	< 90 Па
1	90 ÷ 120 Па
2	120 ÷ 150 Па
Значение, полученное при первой проверки	

Примечание. При измерении закрываются отверстия для анализаторов дыма, чтобы обеспечивалась герметичность.

Примечание. в случае неполадки котла можно выполнить проверку комплекта дымоудаления чтобы проверить, отсутствие засорения в системе дымоудаления. Если значения отличаются от тех, что приводятся в предыдущих таблицах, это говорит о неисправности в системе дымоудаления, прежде всего, сопротивление в системе или засорение системы.

3.15 ПРОГРАММИРОВАНИЕ ЭЛЕКТРОННОЙ ПЛАТЫ.

На котле возможно произвести программирование некоторых рабочих параметров. Изменяя эти параметры согласно нижеприведённым указаниям, можно настроить котел согласно собственным нуждам.



Для доступа к режиму программирования, необходимо установить регулятор ГВС в положение "6 часов", регулятор отопления в положение "9 часов" и приблизительно на 8 секунд нажать кнопки "RESET" и (🔌) (Илл. 48).

После перехода в режим программирования можно прокрутить 5 меню (G, P, t, A, F) нажимая на кнопку (🔌) на 1 секунду.

С помощью регулятора "настройка температуры ГВС" выбирается параметр (в том же подменю и когда имеются несколько параметров), и вращая регулятор "настройка температуры отопления" изменяется значение.

Чтобы занести в память изменение параметров, нажать на 1 секунду кнопку "RESET".

При занесении в память на индикаторе приводится надпись "88" (п. 14 Илл. 33) в течение 2 секунд.

Режим программирования автоматически закрывается по истечении 15 минут или одновременно нажимая на кнопки "RESET" и (🔌).

ВНИМАНИЕ:





в случае необходимости можно установить значения по умолчанию, относящиеся к параметрам "S" и "P0 ÷ P2", сразу изменяя тип газа (параметр "G") и восстанавливая их в соответствии с фактическими условиями работы (необходимо подождать примерно 10 секунд между сменой газа и восстановлением параметров).

Будут восстановлены те значения, которые касаются типа котла, установленного в параметрах "n" и "F".

По завершении этой операции появится неисправность "E62", после этого необходимо выполнить полное тарирование.

- **Меню "G".** В этом меню выполняются настройки по контролю воздуха-газа и в нём находятся два подменю (n и S), здесь выполняются настройки контроллера импеллера и газового клапана. После любого изменения этих параметров необходимо активировать функцию Полного тарирования (параг. 3.11).

Чтобы перейти к параметрам “n” и “S” необходимо несколько раз нажать на кнопку “RESET” Выход из данной части меню доступ к другим составляющим (семейства P, t, A, F) происходит нажимая на кнопку “”.

- **IL**. Неиспользуемый тип газа “IL”, для выхода нажать кнопку “”. Если запоминается тип газа GAS “IL” необходимо вновь занести в память правильный тип газа GAS.

Id Параметр	Параметр	Описание	Диапазон	По умолчанию	Пользователь- ское значение
G	Тип газа	Определяет работу на метановом газе	nG	nG	
		Определяет работу на сжиженном нефтяном газе	LG		
		Не используется	IL		
При изменении появится код неполадки “E62” и, при необходимости, выполнить полное тарирование					

Id Параметр	Параметр	Описание	Диапазон	По умолчанию	Пользователь- ское значение
n	Модель котла	Определяет модель котла	0 ÷ n	Victrix 25:16 Victrix 32:15	
Внимание: использовать только параметр для установленного котла. При изменении появится код неполадки “E62” и, при необходимости, выполнить полное тарирование.					

Id Параметр	Параметр	Описание	Диапазон	По умолчанию	Пользователь- ское значение
S0	Мощ. мин	Электронная плата определяет режим работы и мощность котла в зависимости от комбинации нескольких параметров. От комбинации параметров в меню “n” и “F” определяется правильная рабочая мощность изделия.. По этой причине рекомендуется не изменять параметры в настоящем меню чтобы не оказать негативного влияния на работу котла.	750 ÷ 1700 об/мин	Victrix 25: 1150 Victrix 32: 1100	
S1	Мощ. макс		S0 ÷ 6900 об/мин	Victrix 25: 3200 Victrix 32: 3000	
S2	Мощ. зажигания		2000 ÷ 4500 об/мин	Victrix 25: 6200 Victrix 32: 6200	
При изменении появится код неполадки “E62” и, при необходимости, выполнить полное тарирование					

Id Параметр	Параметр	Описание	Диапазон	По умолчанию	Пользователь- ское значение
P0	Макс. ГВС	Определяет в процентном соотношении максимальную мощность относительно доступной максимальной мощности	0 - 99 %	99%	
P1	Мин мощность	Определяет в процентном соотношении минимальную мощность относительно доступной минимальной мощности	0 - P2	0%	
P2	Макс. отопление	Определяет в процентном соотношении максимальную мощность котла на этапе отопления относительно доступной максимальной мощности	0 - 99%	Victrix 25: 80% Victrix 32: 85%	
P3	Реле 1 (опционально)	Котел может работать с конфигурируемой платой реле (факкультативно) 0 = Выкл 1 = Управление основной зоной 2 = Общий сигнал тревоги 3 = Активизирован режим отопления 4 = Питание внешнего газового клапана 5 = (Не использовать на этой модели котла) 6 = (Не использовать на этой модели котла) 7 = (Не использовать на этой модели котла)	0 - 7	1	
P4	Реле 2 (опционально)	Котел может работать с конфигурируемой платой реле (факкультативно) 0 = Выкл 1 = Общий сигнал тревоги 2 = Активизирован режим отопления 3 = Питание внешнего газового клапана 4 = Управление со вторичной зоны (с ТА на контакте платы реле) 5 = Тепловой насос 6 = (Не использовать на этой модели котла) 7 = (Не использовать на этой модели котла)	0 - 7	0	

P5	Реле 3 (опционально)	Котел может работать с конфигурируемой платой реле (факкультативно) 0 = Выкл 1 = Удалённый запуск охладителя 2 = Общий сигнал тревоги 3 = Активизирован режим отопления 4 = Питание внешнего газового клапана 5 = тепловой насос 6 = Подключение водонагревателя с рециркуляцией 7 = Управление основной зоной 8 = (Не использовать на этой модели котла) 9 = (Не использовать на этой модели котла).	0 - 9	0	
P6	Работа циркуляционного насоса	Циркуляционный насос может работать в двух режимах. 0 мигает: в "зимнем" режиме циркуляционный насос управляется комнатным термостатом или дистанционным управлением. 1 горит: в "зимнем" режиме к циркуляционному насосу постоянно подаётся питание, а значит, он всегда находится в работе	0 - 1	0	
P7	Коррекция внешнего датчика	В том случае, если измерение уличного датчика не является корректным, возможно его исправления для компенсации различных факторов внешней среды. (Кроме значения +9 на дисплей выводится надпись "SE", что подключает функцию внешнего контроля котла при его подключении к мониторингу системы)	-9 ÷ 9 К	0	
P8	-	Не используется на этой модели котла	-	-	

t0	Минимальная установленная температура отопления	Определяет минимальную температуру подачи.	20 ÷ 50 °C	25	
t1	Максимальная установленная температура отопления	Определяет максимальную температуру подачи.	(t0+5) ÷ 85 °C	85	
t2	Термостат ГВС	Определяет температуру подачи на этапе нагрева водонагревателя. 0: Температура на подаче = Уставка ГВС + 25°C 1: Температура подачи зависит от мощности котла 2: Температура на подаче = 1,1*Уставка ГВС + 6°C 3: Температура Подачи = 85°C	0 - 3	1	
t3	Программирование по времени задержки солнечной функции	Не используется	-	-	
t4	Программирование по времени приоритета ГВС	Не используется	-	-	
t5	Программирование по времени включения отопления	Котел оснащён электронным реле времени, который предотвращает частое зажигание горелки, на фазе отопления	0 - 600 секунд (шаг 10 сек)	18	
t6	Таймер рампы отопления	При основном режиме отопления, boiler воспроизводит кривую отопления таким образом, чтобы достигнуть максимальной установленной мощности	0 - 840 секунд (шаг 10 сек)	18	
t7	Задержка включения отопления с запросов TA и CR	Котел установлен на немедленное включение после запроса. В случае особых установок (напр. установки разделённые на зоны с термостатическими моторизованными клапанами и т.д.) может быть необходима задержка зажигания	0 - 600 секунд (шаг 10 сек)	0	

УСТАНОВЩИК

ПОЛЬЗОВАТЕЛЬ

РЕМОНТНИК

t8	Освещение дисплея	Устанавливает режим освещения дисплея. 0 Автоматический: дисплей освещается во время использования и через 15 секунд после последней выполненной операции, интенсивность понижается, при неполадке освещается в мигающем режиме. 1 Низкий: дисплей постоянно освещён на низкой интенсивности 2 Высокий: дисплей постоянно освещён на высокой интенсивности.	0 - 2	0	
t9	Отображение дисплея	Устанавливает, что отображает индикатор 14 (Илл. 33). Режим "Лето": 0: Индикатор всегда выключен 1: активизированный циркуляционный насос отображает температуру подачи, выключенный циркуляционный насос, индикатор выключен Режим "Зима": 0: всегда отображает установленное значение на регуляторе отопления 1: активизированный циркуляционный насос отображает температуру подачи, выключенный циркуляционный насос отображает установленное значение на регуляторе отопления	0 - 1	1	

Id Параметр	Параметр	Описание	Диапазон	По умолчанию	Пользователь- ское значение
A0	Тип гидравлики	Определяет тип гидравлики котла	Установить 2	2	
A1	-	Не используется на этой модели котла	-	0	
A2	Модель циркуляционный насос	Определяет тип циркуляционного насоса в котле	Установить 3	3	
A3	Максимальная скорость циркуляционного насоса	Определяет максимальную скорость работы циркуляционного насоса	1 ÷ 9	9	
A4	Минимальная скорость циркуляционного насоса	Определяет минимальную скорость работы циркуляционного насоса	1 ÷ A3	6	
A5	Режим работы циркуляционного насоса	Определяет режим работы циркуляционного насоса - ДЕЛЬТА T = 0: пропорциональный напор (параг. 1.27-1.28) - ДЕЛЬТА T = 5 ÷ 25 K: ΔT постоянная (параг. 1.27-1.28)	0 ÷ 25	15	
A7	Автоматическое стравливание на этапе включения	Определяет метод активации автоматического стравливания на этапе очередного подключения энергии котла. Функция длится 8 минут и отображается посредством обратного счета, указанного соответствующим индикатором (п. 14 Илл. 33). В это время не активизированы функции ГВС и отопления. Функцию "автоматического стравливания" можно отменить, нажимая кнопку "RESET". 1: автоматическое стравливание активируется каждый раз при подключении электрической энергии. 0: автоматическое стравливание активируется только при первом подключении энергии, после установки параметра на «0», по окончании функции и прерывании с помощью кнопки "RESET" не она будет более активирована, если не установить снова параметр «1».	0 - 1	1	



Id Параметр	Параметр	Описание	Диапазон	По умолчанию	Пользователь- ское значение
F0	Длина дымового канала	Определяет длину дымового канала (параг. 3.14)	0 - 2	0	
F1	-	Не используется на этой модели котла	-	0	

При изменении появится код неполадки "E72" и, при необходимости, выполнить быстрое тарирование

3.16 ФУНКЦИЯ “ТРУБОЧИСТА”.



При включении данной функции, котел включается на переменной мощности на 15 минут.

При данном режиме работы невозможно осуществить никакие настройки и остаётся включенным только предохранительный термостат и ограничивающий термостат. Для запуска функции трубочиста, нажать кнопку “RESET” до запуска функции, при отсутствии запроса ГВС.

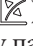
На дисплее подключение обозначается одновременным миганием индикаторов “” и “”, а на CAR^{v2}, при его наличии (опция) отмечается как “ERR>07”.

Эта функция позволяет техническому специалисту проверить параметры горения.

После того, как запущена функция, можно выбрать, в каком режиме выполнять проверку: отопления или ГВС, открывая любой кран горячей воды, настроить мощность поворачивая регулятор "настройка отопления" (6).

Работа в режиме отопления или ГВС отображается соответствующим значками  или .

По окончании проверки, отключить данную функцию, выключая и повторно включая котел.

Внимание: котёл нуждается в определённом периоде стабилизации перед проведением проверки параметров горения, затем необходимо () , после выключения значка, можно выполнить проверку параметров горения.

3.17 ФУНКЦИЯ АНТИБЛОКИРОВАНИЯ НАСОСА.

Котел оснащён функцией, который запускает насос не менее 1 раза каждые 24 часа на период, равный 30 секунд с целью уменьшения риска блокирования из-за большого простоя.

3.18 ФУНКЦИЯ АНТИБЛОКИРОВАНИЯ ТРЁХХОДОВОЙ ГРУППЫ.

Как в режиме "производство горячей воды" так и в режиме "производство горячей воды-отопление" котел оснащён функцией, которая запускает трёхходовую группу на полный рабочий цикл, через каждые 24 часа после последнего произведённого цикла. Данная функция служит для уменьшения риска блокирования трёхходовой группы, из-за большого простоя.

3.19 ЗАЩИТА ОТ ЗАМЕРЗАНИЯ ТЕРМОСИФОНОВ.

Если температура возврата воды из отопительной системы ниже 4°C, котел запускается до достижения 42°C.


3.20 ПЕРИОДИЧЕСКАЯ САМОПРОВЕРКА ЭЛЕКТРОННОГО БЛОКА.

Во время работы в режиме отопления или в режиме ожидания котла, каждые 18 часов после последней проверки включения/питания запускается настоящая функция. Если котел работает в режиме производства горячей воды, то самопроверка запускается после 10 минут через произведённого забора воды на 10 секунд.

Примечание: во время самопроверки котел находится в пассивном состоянии.

3.21 ФУНКЦИЯ АВТОМАТИЧЕСКОГО УДАЛЕНИЯ ВОЗДУХА.

Для новых установок отопления и прежде всего для напольных установок, очень важно правильно производить удаление воздуха из системы отопления. Функция производит циклический запуск циркуляционного насоса (100 с ВКЛ, 20 с ВЫКЛ) и трёхходового клапана (120 с ГВС, 120 с отопление). Функция активизируется двумя способами:

- каждый раз при подключении энергии питания котла, в зависимости от параметра «A7»;
- нажимая одновременно кнопки “” и “INFO” в течении 5 секунд, когда котел находится в режиме ожидания.

Примечание: если котел подключен к CAR^{v2}, функция "режима ожидания" может быть установлена только через панель дистанционного управления.

В первом случае функция длится 8 минут и она может быть прервана нажимая на кнопку “RESET”, во втором случае, длится 18 часов и для её прерывания достаточно включить котел.

При активизации функции на индикаторе (п. 14 илл. 33) показывается обратный отсчёт.

3.22 ДЕМОНТАЖ ВНЕШНЕГО КОРПУСА.

Для упрощения технического обслуживания котла, возможно, полностью демонтировать внешний корпус, следуя этим указаниям:

• **Нижняя решётка (Илл. 49).**

- 1) Отвинтить два винта (a).
- 2) снять решётку (b).

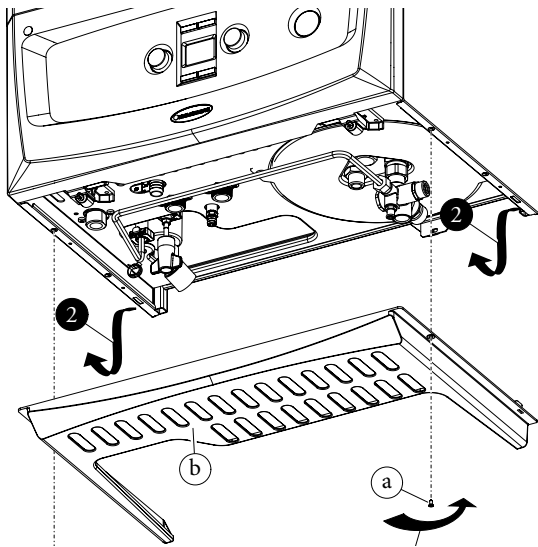
• **Передняя панель (Илл. 50).**

- 3) Снять колпачки (c) и отвинтить винты (d).
- 4) Отвинтить два винта (e) закреплённых под шарнирами.

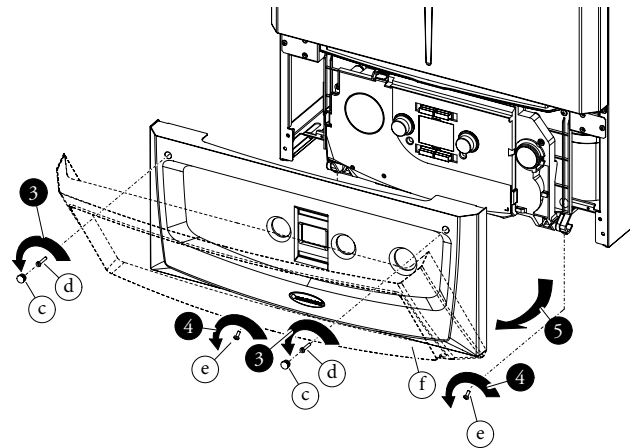
- 5) Потянуть на себя переднюю панель (f) и снять с нижнего гнезда.

• **Главная панель (Илл. 51).**

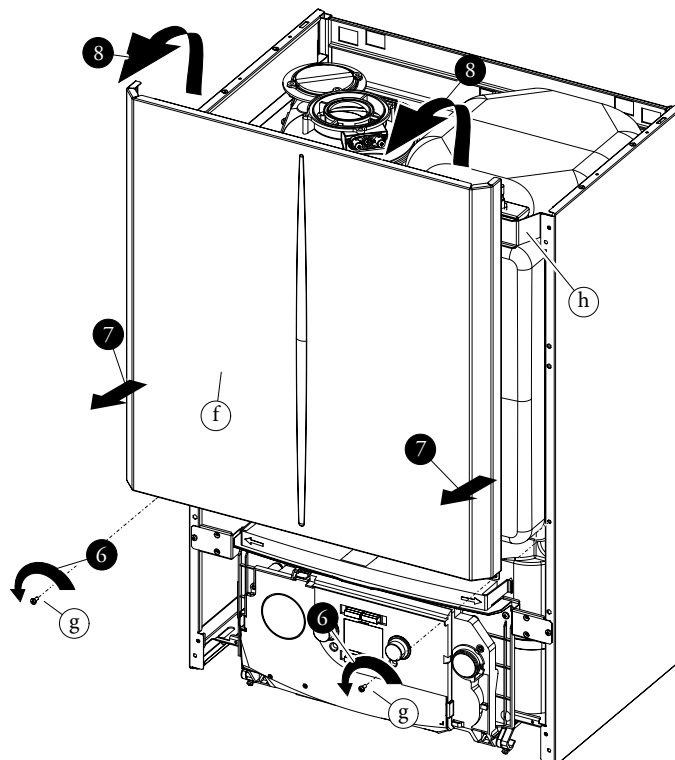
- 6) Отвинтить два винта (g).
- 7) Слегка потянуть на себя главную панель (f).
- 8) Отсоединить переднюю панель (f) от скобы (h), для этого протолкнуть вверх и потянуть на себя.



49



50



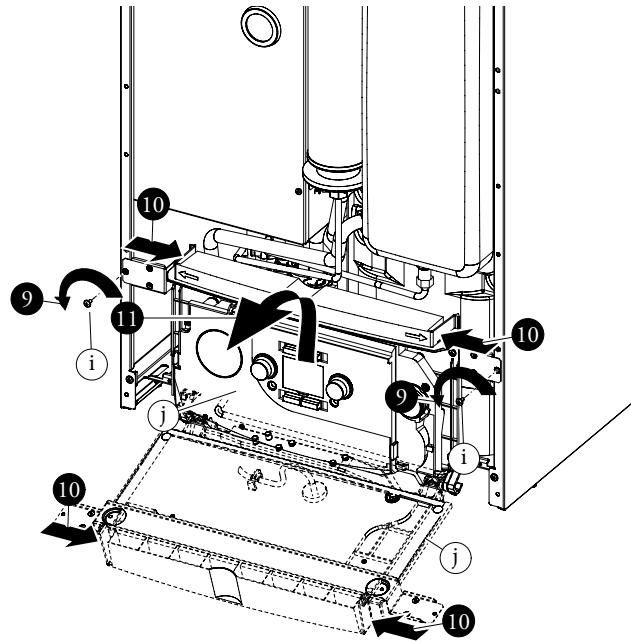
51

• Приборный щиток (Илл. 52).

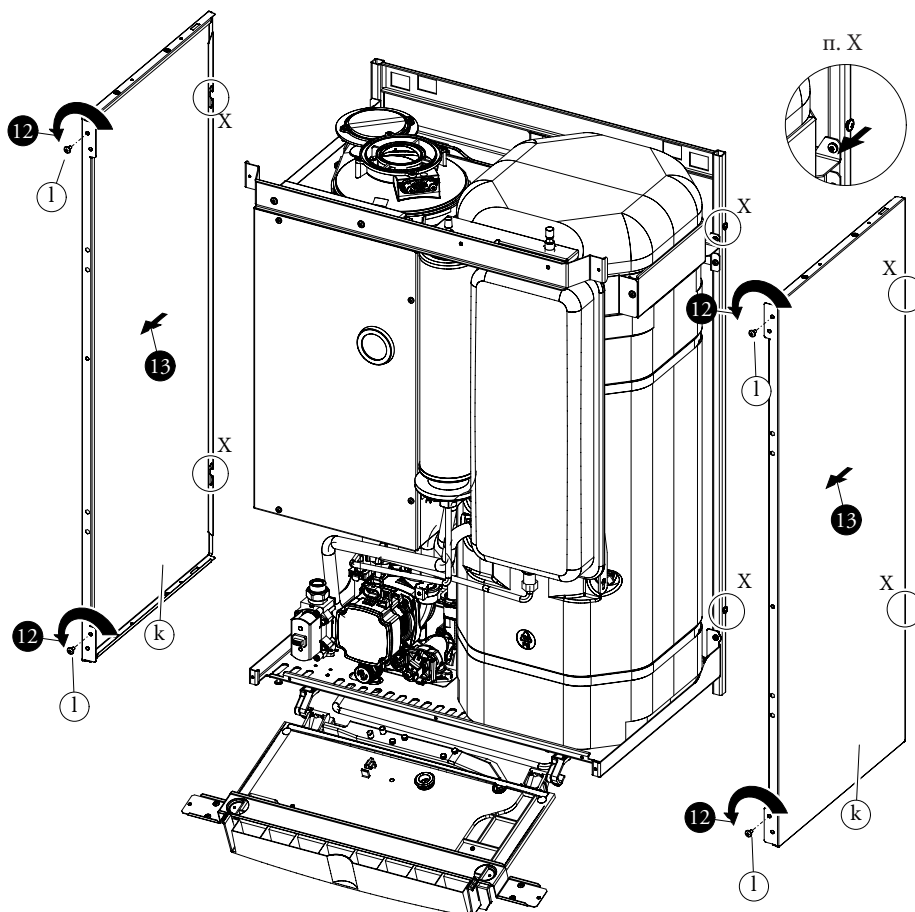
- 9) Отвинтить крепёжные болты (i) передней панели.
- 10) Нажать на крючки по бокам приборного щитка.
- 11) Откинуть приборный щиток (j) на себя.

• Боковые панели (Илл. 53).

- 12) Отвинтить крепёжные винты (l) боковых панелей (k).
- 13) Демонтировать боковые панели, снимая из сзади (п. X).



52



53

4 ТЕХНИЧЕСКИЕ ДАННЫЕ.

при длине воздуховода всасывания/ дымоудаления равной 0,5 м. Величины расхода газа приведены для минимальной тепловой мощности при температуре 15°C и давлении 1013 мбар.

4.1 ПЕРЕМЕННАЯ ТЕРМИЧЕСКАЯ МОЩНОСТЬ.

Примечание. Мощности, приведенные в таблице, получены

Victrix Zeus 25.

МОЩНОСТЬ ТЕРМОРЕЛЕ			МЕТАН (G20)		ПРОПАН (G31)	
			МОДУЛЯЦИЯ	РАСХОД ГАЗА ГОРЕЛКА	МОДУЛЯЦИЯ	РАСХОД ГАЗА ГОРЕЛКА
(кВт)	(ккал/ч)		(%)	(м³/ч)	(%)	(кг/ч)
25,0	21500	ГВС	99	2,73	99	2,00
24,0	20640		95	2,62	95	1,92
23,0	19780		91	2,51	91	1,84
22,0	18920		88	2,40	88	1,76
21,0	18060		84	2,29	84	1,68
20,0	17200		80	2,18	80	1,60
19,0	16340	ОТОПЛ. + ГВС	76	2,07	76	1,52
18,0	15480		71	1,96	71	1,44
17,0	14620		67	1,85	67	1,36
16,0	13760		63	1,75	63	1,28
15,0	12900		59	1,64	59	1,20
14,0	12040		54	1,53	54	1,12
13,0	11180		50	1,42	50	1,04
12,0	10320		45	1,31	45	0,96
11,0	9460		40	1,21	40	0,89
10,0	8600		35	1,10	35	0,81
9,0	7740		30	0,99	30	0,73
8,0	6880		25	0,88	25	0,65
7,0	6020		20	0,77	20	0,57
6,0	5160		15	0,66	15	0,49
5,0	4300		10	0,56	10	0,41
4,0	3440		4	0,45	4	0,33
3,5	3010	2	0,39	2	0,29	

Victrix Zeus 32.

МОЩНОСТЬ ТЕРМОРЕЛЕ			МЕТАН (G20)		ПРОПАН (G31)	
			МОДУЛЯЦИЯ	РАСХОД ГАЗА ГОРЕЛКА	МОДУЛЯЦИЯ	РАСХОД ГАЗА ГОРЕЛКА
(кВт)	(ккал/ч)		(%)	(м³/ч)	(%)	(кг/ч)
32,0	27520	ГВС	99	3,50	99	2,57
31,0	26660		96	3,39	96	2,49
30,0	25800		93	3,28	93	2,41
29,0	24940		89	3,18	89	2,33
28,0	24080		85	3,07	85	2,25
27,0	23220	ОТОПЛ. + ГВС	82	2,96	82	2,17
26,0	22360		77	2,85	77	2,09
25,0	21500		73	2,74	73	2,01
24,0	20640		69	2,63	69	1,93
23,0	19780		65	2,52	65	1,85
22,0	18920		60	2,42	60	1,77
21,0	18060		56	2,31	56	1,69
20,0	17200		51	2,20	51	1,61
19,0	16340		47	2,09	47	1,53
18,0	15480		43	1,98	43	1,46
17,0	14620		39	1,87	39	1,38
16,0	13760		36	1,77	36	1,30
15,0	12900		32	1,66	32	1,22
14,0	12040		29	1,55	29	1,14
13,0	11180		26	1,44	26	1,06
12,0	10320		23	1,34	23	0,98
11,0	9460		20	1,23	20	0,90
10,0	8600		17	1,12	17	0,82
9,0	7740		14	1,01	14	0,74
8,0	6880	11	0,90	11	0,66	
7,0	6020	8	0,79	8	0,58	
6,0	5160	6	0,68	6	0,50	
5,0	4300	3	0,57	3	0,42	
4,0	3440	1	0,45	1	0,33	

4.2 ПАРАМЕТРЫ ГОРЕНИЯ.

		G20	G31
Давление питания	мбар (мм Н ₂ О)	20 (204)	37 (377)
Victrix Zeus 25			
Диаметр газового сопла	мм	5,00	5,00
Массовый расход дымовых газов при номинальной мощности ГВС/отоп.	кг/ч - (гр/с)	42 (11,67) - 34 (9,45)	43 (11,94) - 34 (9,45)
Массовый расход дымовых газов при минимальной мощности	кг/ч - (гр/с)	6 (1,67)	6 (1,67)
СО ₂ при Q. Ном./Заж./Мин.	%	9,20 / 9,00 / 9,00 (± 0,2)	10,20 / 10,00 / 10,00 (± 0,2)
СО при 0% О ₂ при Q. Ном./Мин.	ppm	240 / 7	263 / 7
NO _x при 0% О ₂ при Q. Ном./Мин.	мг/кВтч	72 / 27	39 / 34
Температура дымовых газов при номинальной мощности	°С	63	63
Температура дымовых газов при минимальной мощности	°С	54	54
Макс. температура воздуха горения	°С	50	50
Доступный напор на всасывании / сливе при F0 = 0	Па	68	68
Доступный напор на всасывании / сливе при F0 = 1	Па	103	103
Доступный напор на всасывании / сливе при F0 = 2	Па	138	138
Victrix Zeus 32			
Диаметр газового сопла	мм	5,30	5,30
Массовый расход дымовых газов при номинальной мощности ГВС/отоп.	кг/ч - (гр/с)	53 (14,72) - 47 (13,05)	55 (15,27) - 48 (13,33)
Массовый расход дымовых газов при минимальной мощности	кг/ч - (гр/с)	7 (1,95)	7 (1,95)
СО ₂ при Q. Ном./Заж./Мин.	%	9,20 / 9,00 / 9,00 (± 0,2)	10,20 / 10,00 / 10,00 (± 0,2)
СО при 0% О ₂ при Q. Ном./Мин.	ppm	191 / 2	199 / 2
NO _x при 0% О ₂ при Q. Ном./Мин.	мг/кВтч	46 / 23	50 / 31
Температура дымовых газов при номинальной мощности	°С	64	64
Температура дымовых газов при минимальной мощности	°С	55	55
Макс. температура воздуха горения	°С	50	50
Доступный напор на всасывании / сливе при F0 = 0	Па	93	93
Доступный напор на всасывании / сливе при F0 = 1	Па	148	148
Доступный напор на всасывании / сливе при F0 = 2	Па	250	250

Параметры горения: условия измерения КПД (температура подачи / температура возврата = 80 / 60 °С), контрольная температура окружающей среды = 15°С.

4.3 ТАБЛИЦА ТЕХНИЧЕСКИХ ДАННЫХ.

		Victrix Zeus 25	Victrix Zeus 32
Номинальная тепловая мощность ГВС	кВт (ккал/ч)	25,8 (22188)	33,1 (28430)
Номинальная тепловая мощность отопления	кВт (ккал/ч)	20,6 (17705)	29,0 (24928)
Минимальная тепловая мощность	кВт (ккал/ч)	3,7 (3172)	4,3 (3695)
Номинальная тепловая мощность ГВС (полезная)	кВт (ккал/ч)	25,0 (21500)	32,0 (27520)
Номинальная тепловая мощность отопления (полезная)	кВт (ккал/ч)	20,0 (17200)	28,0 (24080)
Минимальная тепловая мощность (полезная)	кВт (ккал/ч)	3,5 (3010)	4,0 (3440)
*Тепловой КПД при 80/60 Ном./Мин.	%	97,1 / 94,9	96,6 / 93,1
*Тепловой КПД при 50/30 Ном./Мин.	%	105,0 / 105,8	104,5 / 102,3
*Тепловой КПД при 40/30 Ном./Мин.	%	106,9 / 107,7	106,3 / 106,9
Потери тепла на корпусе при вкл/выкл. горелке (80-60°C)	%	0,73 - 0,5	0,41 - 1,5
Потери тепла на воздуховоде при вкл/выкл. горелке (80-60°C)	%	0,04 - 2,6	0,01 - 1,7
Макс. рабочее давление в отопительной системе	бар (МПа)	3,0 (0,3)	3,0 (0,3)
Макс. рабочая температура в отопительной системе	°C	90	90
Регулируемая температура отопления (мин. рабочий диапазон)	°C	20 - 50	20 - 50
Регулируемая температура отопления (макс рабочий диапазон)	°C	25 - 85	25 - 85
Полный объем расширительного бака установки	л	5,8	7,1
Предв. объем расширительного бака установки	бар (МПа)	1,0 (0,1)	1,0 (0,1)
Полный объем расширительного бака установки	л	1,5	1,5
Предв. объем расширительного бака установки	бар (МПа)	2,5 (0,25)	2,5 (0,25)
Содержание воды генератора	л	4,7	5,9
Напор при расходе 1000 л/час	кПа (м Н ₂ O)	26,31 (2,68)	30,80 (3,10)
Полезная тепловая мощность подогрева сантехнической воды	кВт (ккал/ч)	25,0 (21500)	32,0 (27520)
Диапазон регулировки температуры подогретой сантехнической воды	°C	10 - 60	10 - 60
Мин. давление (динамическое) системы ГВС	бар (МПа)	0,3 (0,03)	0,3 (0,03)
Макс. рабочее давление в системе ГВС	бар (МПа)	8,0 (0,8)	8,0 (0,8)
Удельный расход при непрерывной работе (ΔT 30 °C)	л/мин	12,0	15,1
Вес полного котла	кг	105,4	121,9
Вес пустого котла	кг	57,6	65,5
Подключение к электрической сети	В/Гц	230 / 50	230 / 50
Номинальный потребляемый ток	А	0,65	0,85
Установленная электрическая мощность	Вт	88	120
Потребляемая мощность цирк. насоса	Вт	43	59
Значение EEL	-	≤ 0,20 - Part. 3	≤ 0,20 - Part. 3
Потребляемая мощность вентилятора	Вт	33	49
Класс защиты электрооборудования агрегата	-	IPX5D	IPX5D
Максимальная температура продуктов сгорания	°C	75	75
Макс. температура нагрева дыма	°C	120	120
Диапазон рабочей температуры помещения	°C	0 ÷ + 40	0 ÷ + 40
Диапазон рабочей температурой помещения с дополнительным комплектом против замерзания	°C	-15 ÷ + 40	-15 ÷ + 40
Класс NO _x	-	6	6
Взвешенный NO _x	мг/кВтч	39	38
Взвешенный CO	мг/кВтч	21	19
**Тип агрегата	C13 - C13x - C33 - C33x - C43 - C43x - C53 - C63 - C83 - C93 - C93x- B23 - B33 - B53		
Категория	II 2H3P		

- Данные по ГВС приведены для динамического давления на входе 2 бар и температуры на входе 15°C; значения измерены непосредственно на выходе котла, при этом считается, что для получения заявленных характеристик необходимо смешивание с холодной водой.

- * Величины приведены для минимальной тепловой мощности.

- Величина взвешенного NO_x приведена для минимальной тепловой мощности.

4.4 УСЛОВНЫЕ ОБОЗНАЧЕНИЯ НА ТАБЛИЧКЕ С ДАННЫМИ.

Md		Cod. Md	
Sr N°	CHK	Cod. PIN	
Type			
Q _{nw} /Q _n min.	Q _{nw} /Q _n max.	P _n min.	P _n max.
PMS	PMW	D	TM
NO _x Class			
			CONDENSING

Примечание: технические данные приведены на табличке данных котла

	RUS
Md	Модель
Cod. Md	Код модели
Sr N°	Серийный номер
CHK	Проверка (контроль)
Cod. PIN	Код PIN
Type	Тип установки (п. CEN TR 1749)
Q _{nw} min.	Минимальная тепловая мощность ГВС
Q _n min.	Минимальная тепловая мощность отопления
Q _{nw} max.	Максимальная потребляемая тепловая мощность ГВС
Q _n max.	Максимальная потребляемая тепловая мощность отопления
P _n min.	Минимальная тепловая мощность
P _n max.	Максимальная тепловая мощность
PMS	Максимальное Давление Установки
PMW	Максимальное давление ГВС
D	Удельный расход
TM	Максимальная рабочая температура
NO _x Class	Класс NO _x
CONDENSING	Конденсационный котёл

4.5 ТЕХНИЧЕСКИЕ ПАРАМЕТРЫ ДЛЯ КОТЛОВ НА СМЕШАННОМ ТОПЛИВЕ (В СООТВЕТСТВИИ С РЕГЛАМЕНТОМ 813/2013, ТОЛЬКО ДЛЯ ЕС).

Величины и значения NO_x в следующих таблицах приведены для максимальной тепловой мощности.

Модель/и:				Victrix Zeus 25					
Конденсационный Котёл:				ДА					
Низкотемпературный котёл:				НЕТ					
Котёл типа В1:				НЕТ					
Когенерационная установка для отопления помещения:				НЕТ		Оснащена дополнительной системой отопления:		НЕТ	
Агрегат комбинированного отопления:				ДА					
Элемент	Условное обозначение	Значение	Единица измерения	Элемент	Условное обозначение	Значение	Единица измерения		
Номинальная тепловая мощность	P_n	20	кВт	Сезонный энергетический коэффициент отопления помещения	η_s	92	%		
Для котлов, служащих только для отопления, и комбинированных котлов: полезная тепловая мощность				Для котлов, служащих только для отопления, и комбинированных котлов: коэффициент полезного действия					
При номинальной тепловой мощности в режиме высокой температуры (*)	P_4	20,0	кВт	При номинальной тепловой мощности в режиме высокой температуры (*)	η_4	87,3	%		
При 30% номинальной тепловой мощности в режиме низкой температуры (**)	P_1	6,6	кВт	При 30% номинальной тепловой мощности в режиме низкой температуры (**)	η_1	97,0	%		
Дополнительное потребление электрической энергии				Другие элементы					
При полной нагрузке	el_{max}	0,018	кВт	Потери тепла в режиме ожидания	P_{stby}	0,104	кВт		
При частичной нагрузке	el_{min}	0,013	кВт	Энергопотребление горелки при включении	P_{ign}	0,000	кВт		
В режиме ожидания	P_{SB}	0,005	кВт	Выбросы оксидов азота	NO_x	35	мг/кВтч		
Для комбинированных отопительных приборов									
Профиль заявленной нагрузки		XL		Сезонный КПД производства ГВС		η_{WH}	81	%	
Ежедневное потребление электроэнергии		Q_{elec}	0,208	кВт ч	Ежедневное потребление газа		Q_{fuel}	24,106	кВт ч
Адрес доставки		IMMERGAS S.p.A. VIA CISA LIGURE, 95 - 42041 BRESCELLO (RE) ИТАЛИЯ							

(*) Режим высокой температуры означает 60°C на возврате и 80°C на подаче.

(**) Режим низкой температуры для Конденсационных котлов означает 30°C, для низкотемпературных котлов - 37°C, а для других агрегатов - температуру возврата 50°C.

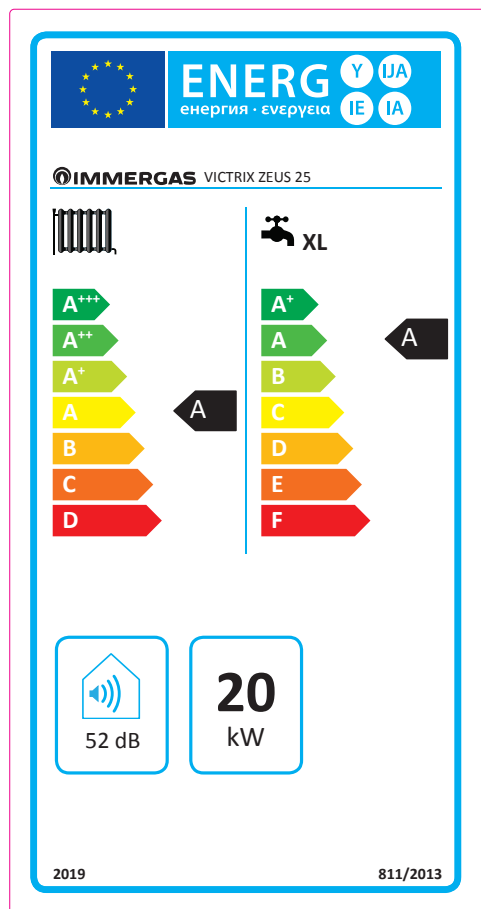
Модель/и:				Victrix Zeus 32					
Конденсационный Котёл:				ДА					
Низкотемпературный котёл:				НЕТ					
Котёл типа В1:				НЕТ					
Когенерационная установка для отопления помещения:				НЕТ		Оснащена дополнительной системой отопления:		НЕТ	
Агрегат комбинированного отопления:				ДА					
Элемент	Условное обозначение	Значение	Единица измерения	Элемент	Условное обозначение	Значение	Единица измерения		
Номинальная тепловая мощность	P_n	28	кВт	Сезонный энергетический коэффициент отопления помещения	η_s	92	%		
Для котлов, служащих только для отопления, и комбинированных котлов: полезная тепловая мощность				Для котлов, служащих только для отопления, и комбинированных котлов: коэффициент полезного действия					
При номинальной тепловой мощности в режиме высокой температуры (*)	P_4	28,0	кВт	При номинальной тепловой мощности в режиме высокой температуры (*)	η_4	86,5	%		
При 30% номинальной тепловой мощности в режиме низкой температуры (**)	P_1	9,4	кВт	При 30% номинальной тепловой мощности в режиме низкой температуры (**)	η_1	97,1	%		
Дополнительное потребление электрической энергии				Другие элементы					
При полной нагрузке	el_{max}	0,021	кВт	Потери тепла в режиме ожидания	P_{stby}	0,075	кВт		
При частичной нагрузке	el_{min}	0,013	кВт	Энергопотребление горелки при включении	P_{ign}	0,000	кВт		
В режиме ожидания	P_{SB}	0,006	кВт	Выбросы оксидов азота	NO_x	34	мг/кВтч		
Для комбинированных отопительных приборов									
Профиль заявленной нагрузки		XL		Сезонный КПД производства ГВС		η_{WH}	80	%	
Ежедневное потребление электроэнергии		Q_{elec}	0,278	кВт ч	Ежедневное потребление газа		Q_{fuel}	24,536	кВт ч
Адрес доставки		IMMERGAS S.p.A. VIA CISA LIGURE, 95 - 42041 BRESCELLO (RE) ИТАЛИЯ							

(*) Режим высокой температуры означает 60°C на возврате и 80°C на подаче.

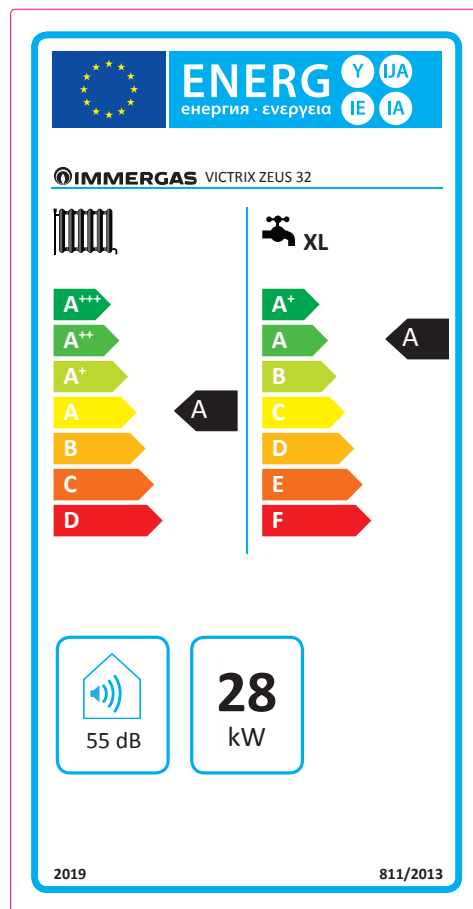
(**) Режим низкой температуры для Конденсационных котлов означает 30°C, для низкотемпературных котлов - 37°C, а для других агрегатов - температуру возврата 50°C.

4.6 ТЕХНИЧЕСКИЙ ПАСПОРТ ИЗДЕЛИЯ (В СООТВЕТСТВИИ С РЕГЛАМЕНТОМ 811/2013, ТОЛЬКО ДЛЯ ЕС).

Victrix Zeus 25



Victrix Zeus 32



Параметр	значение
Годовое потребление энергии для функции отопления (Q_{HE})	37,0 GJ
Годовое потребление электрической энергии для функции ГВС (AEC)	46 кВт ч
Годовое потребление топлива для функции ГВС (AFC)	19,0 GJ
Сезонный КПД отопления помещения (η_s)	92 %
Сезонный КПД производства ГВС (η_{wh})	81 %

Параметр	значение
Годовое потребление энергии для функции отопления (Q_{HE})	50,0 GJ
Годовое потребление электрической энергии для функции ГВС (AEC)	61 кВт ч
Годовое потребление топлива для функции ГВС (AFC)	19,0 GJ
Сезонный КПД отопления помещения (η_s)	92 %
Сезонный КПД производства ГВС (η_{wh})	80 %

Для правильной установки аппарата ознакомьтесь с главой 1 настоящей инструкции (предназначенной для технического специалиста, проводящего установку) и действующими нормативными требованиями, касающимися установки. Для правильного технического обслуживания ознакомьтесь с главой 3 настоящей инструкции (предназначенной для технического специалиста, проводящего техническое обслуживание), и придерживайтесь указанных в ней периодичности и порядка обслуживания.

4.7 ПАРАМЕТРЫ ДЛЯ ЗАПОЛНЕНИЯ СВОДНОГО ТЕХНИЧЕСКОГО ПАСПОРТА (только для ЕС).

В случае если вы хотите установить комплекс оборудования, начиная с котла Victrix Zeus 25-32, используйте сводные таблицы, приведенные на (рис. 56 и 59).

Для правильного заполнения необходимо ввести в соответствующие поля (как указано в факсимильной карте сборки (рис. 54 и 57) значения в таблицах (рис. 55 и 58).

Оставшиеся значения должны быть получены из технических паспортов оборудования, используемого для создания комплекса (например, солнечные устройства, дополнительные тепловые насосы, контроллеры температуры).

Карта (рис. 56) для комплексов, относящихся к функции отопления (например, котел + контроль температуры).

Карта (рис. 59) для комплексов, относящихся к функции ГВС (например, котел + солнечное тепловое оборудование).

Пример для заполнения сводного технического паспорта систем отопления помещений.

Сезонная энергоэффективность отопления помещения котлом 1 %

Контроль температуры По карте контроля температуры 2 %

Класс I = 1 %, Класс II = 2 %,
 Класс III = 1,5 %, Класс IV = 2 %,
 Класс V = 3 %, Класс VI = 4 %,
 Класс VII = 3,5 %, Класс VIII = 5 %

Дополнительный котёл По карте котла 3 %

Суммарная сезонная энергоэффективность отопления помещения (в %)

$$(\text{ } - \text{'I'}) \times 0,1 = \pm \text{ } \%$$

Доля солнечной генерации По карте солнечного устройства 4 %

Размеры коллектора (в м²)

Объем бака (в м³)

Эффективность коллектора (в %)

Классификация бака
 A* = 0,95, A = 0,91,
 B = 0,86, C = 0,83,
 D-G = 0,81

$$(\text{'III'} \times \text{ } + \text{'IV'} \times \text{ }) \times (0,9 \times (\text{ } / 100) \times \text{ } = + \text{ } \%$$

Дополнительный тепловой насос По карте теплового насоса 5 %

Суммарная сезонная энергоэффективность отопления помещения (в %)

$$(\text{ } - \text{'I'}) \times \text{'II'} = + \text{ } \%$$

Доля солнечной генерации и дополнительного теплового насоса 6 %

Выбор значения более низкого $0,5 \times \text{ } \text{ O } 0,5 \times \text{ } = - \text{ } \%$

Суммарная энергоэффективность отопления помещения системой в сборе 7 %

Класс сезонной энергоэффективности отопления помещения системой в сборе

<input type="checkbox"/>	<input type="checkbox"/>	<input type="checkbox"/>	<input type="checkbox"/>	<input type="checkbox"/>	<input type="checkbox"/>	<input type="checkbox"/>	<input type="checkbox"/>	<input type="checkbox"/>	<input type="checkbox"/>
G	F	E	D	C	B	A	A⁺	A⁺⁺	A⁺⁺⁺
< 30 %	≥ 30 %	≥ 34 %	≥ 36 %	≥ 75 %	≥ 82 %	≥ 90 %	≥ 98 %	≥ 125 %	≥ 150 %

Котёл и дополнительный тепловой насос, установленный с низкотемпературными излучателями тепла при 35 °C? По карте теплового насоса 7 + (50 x 'II') = %

Энергоэффективность всех продуктов, указанная в этой карте, может не соответствовать фактической энергоэффективности после установки, так как такая эффективность зависит от дополнительных факторов, таких как потеря тепла в системе распределения и характеристиками оборудования в соотношении с характеристиками здания.

Параметры для заполнения сводного технического паспорта.

Параметр	Victrix Zeus 25	Victrix Zeus 32
«I»	92	92
«II»	*	*
«III»	1,33	0,95
«IV»	0,52	0,37

* определяется по таблице 5 Регламента 811/2013 в случае «комплекта», включающего тепловой насос, дополняющий котел. В этом случае котел считается основным аппаратом комплекта.

54

Сводный технический паспорт систем отопления помещений.

Сезонная энергоэффективность отопления помещения котлом % ¹

Контроль температуры По карте контроля температуры % ²
 Класс I = 1 %, Класс II = 2 %, Класс III = 1,5 %, Класс IV = 2 %, Класс V = 3 %, Класс VI = 4 %, Класс VII = 3,5 %, Класс VIII = 5 %

Дополнительный котёл По карте котла % ³
 Суммарная сезонная энергоэффективность отопления помещения (в %)
 $(\text{ } - \text{ }) \times 0,1 = \pm \text{ } \%$

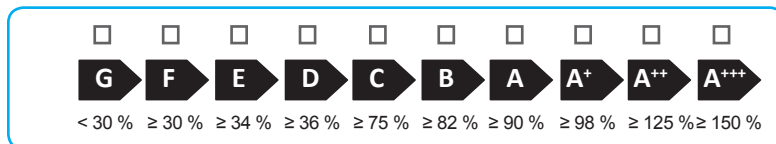
Доля солнечной генерации По карте солнечного устройства % ⁴
 Размеры коллектора (в м²) Объем бака (в м³) Эффективность коллектора (в %)
 Классификация бака: A* = 0,95, A = 0,91, B = 0,86, C = 0,83, D-G = 0,81
 $(\text{ } \times \text{ } + \text{ } \times \text{ }) \times (0,9 \times (\text{ } / 100) \times \text{ }) = + \text{ } \%$

Дополнительный тепловой насос По карте теплового насоса % ⁵
 Суммарная сезонная энергоэффективность отопления помещения (в %)
 $(\text{ } - \text{ }) \times \text{ } = + \text{ } \%$

Доля солнечной генерации и дополнительного теплового насоса Выбор значения более низкого ⁴ 0 ⁵ = - % ⁶

Суммарная энергоэффективность отопления помещения системой в сборе % ⁷

Класс сезонной энергоэффективности отопления помещения системой в сборе



Котёл и дополнительный тепловой насос, установленный с низкотемпературными излучателями тепла при 35 °C? По карте теплового насоса ⁷ + (50 ×) = %

Энергоэффективность всех продуктов, указанная в этой карте, может не соответствовать фактической энергоэффективности после установки, так как такая эффективность зависит от дополнительных факторов, таких как потеря тепла в системе распределения и характеристиками оборудования в соотношении с характеристиками здания.

56

Пример для заполнения сводного технического паспорта систем ГВС.

Энергоэффективность нагрева воды комбинированным котлом 1
«I» %

Профиль заявленной нагрузки:

Доля солнечной генерации
 По карте солнечного устройства Вспомогательная электрическая энергия
 (1,1 x 'I' - 10 %) x 'II' - 'III' - 'I' = 2
 + %

Энергоэффективность нагрева воды системы в сборе в нормальных климатических условиях 3
 %

Класс энергоэффективности нагрева воды системы в сборе в нормальных климатических условиях

	<input type="checkbox"/>	<input type="checkbox"/>	<input type="checkbox"/>	<input type="checkbox"/>	<input type="checkbox"/>	<input type="checkbox"/>	<input type="checkbox"/>	<input type="checkbox"/>	<input type="checkbox"/>	<input type="checkbox"/>
	G	F	E	D	C	B	A	A⁺	A⁺⁺	A⁺⁺⁺
<input type="checkbox"/> M	< 27 %	≥ 27 %	≥ 30 %	≥ 33 %	≥ 36 %	≥ 39 %	≥ 65 %	≥ 100 %	≥ 130 %	≥ 163 %
<input type="checkbox"/> L	< 27 %	≥ 27 %	≥ 30 %	≥ 34 %	≥ 37 %	≥ 50 %	≥ 75 %	≥ 115 %	≥ 150 %	≥ 188 %
<input type="checkbox"/> XL	< 27 %	≥ 27 %	≥ 30 %	≥ 35 %	≥ 38 %	≥ 55 %	≥ 80 %	≥ 123 %	≥ 160 %	≥ 200 %
<input type="checkbox"/> XXL	< 28 %	≥ 28 %	≥ 32 %	≥ 36 %	≥ 40 %	≥ 60 %	≥ 85 %	≥ 131 %	≥ 170 %	≥ 213 %

Энергоэффективность нагрева воды в более холодных и более теплых климатических условиях

Холоднее: ³ - 0,2 x ² = %

Теплее: ³ - 0,4 x ² = %

Энергоэффективность всех продуктов, указанная в этой карте, может не соответствовать фактической энергоэффективности после установки, так как такая эффективность зависит от дополнительных факторов, таких как потеря тепла в системе распределения и характеристиками оборудования в соотношении с характеристиками здания.

Параметры для заполнения сводного технического паспорта санитарных комплектов.

Параметр	Victrix Zeus 25	Victrix Zeus 32
«I»	81	80
«II»	*	*
«III»	*	*

* должно определяться в соответствии с Регламентом 811/2013 и переходными методами расчета, о которых идет речь в Сообщении Европейской Комиссии № 207/2014.

58

Сводный технический паспорт систем производства ГВС.

Энергоэффективность нагрева воды комбинированным котлом

%

Профиль заявленной нагрузки:

Доля солнечной генерации

По карте солнечного устройства

Вспомогательная электрическая энергия

(1,1 x _____ - 10%) x _____ - - _____ = + %

Энергоэффективность нагрева воды системы в сборе в нормальных климатических условиях

%

Класс энергоэффективности нагрева воды системы в сборе в нормальных климатических условиях

	<input type="checkbox"/>	<input type="checkbox"/>	<input type="checkbox"/>	<input type="checkbox"/>	<input type="checkbox"/>	<input type="checkbox"/>	<input type="checkbox"/>	<input type="checkbox"/>	<input type="checkbox"/>	<input type="checkbox"/>
	G	F	E	D	C	B	A	A ⁺	A ⁺⁺	A ⁺⁺⁺
<input type="checkbox"/> M	< 27 %	≥ 27 %	≥ 30 %	≥ 33 %	≥ 36 %	≥ 39 %	≥ 65 %	≥ 100 %	≥ 130 %	≥ 163 %
<input type="checkbox"/> L	< 27 %	≥ 27 %	≥ 30 %	≥ 34 %	≥ 37 %	≥ 50 %	≥ 75 %	≥ 115 %	≥ 150 %	≥ 188 %
<input type="checkbox"/> XL	< 27 %	≥ 27 %	≥ 30 %	≥ 35 %	≥ 38 %	≥ 55 %	≥ 80 %	≥ 123 %	≥ 160 %	≥ 200 %
<input type="checkbox"/> XXL	< 28 %	≥ 28 %	≥ 32 %	≥ 36 %	≥ 40 %	≥ 60 %	≥ 85 %	≥ 131 %	≥ 170 %	≥ 213 %

Энергоэффективность нагрева воды в более холодных и более теплых климатических условиях

Холоднее: - 0,2 x = %

Теплее: - 0,4 x = %

Энергоэффективность всех продуктов, указанная в этой карте, может не соответствовать фактической энергоэффективности после установки, так как такая эффективность зависит от дополнительных факторов, таких как потеря тепла в системе распределения и характеристиками оборудования в соотношении с характеристиками здания.

59

Представитель изготовителя на территории РФ:
ООО «ИММЕРГАЗ» Москва, Наб. Академика Туполева, дом 15 стр.2
Тел. (495)150-57-75



This instruction booklet
is made of ecological paper



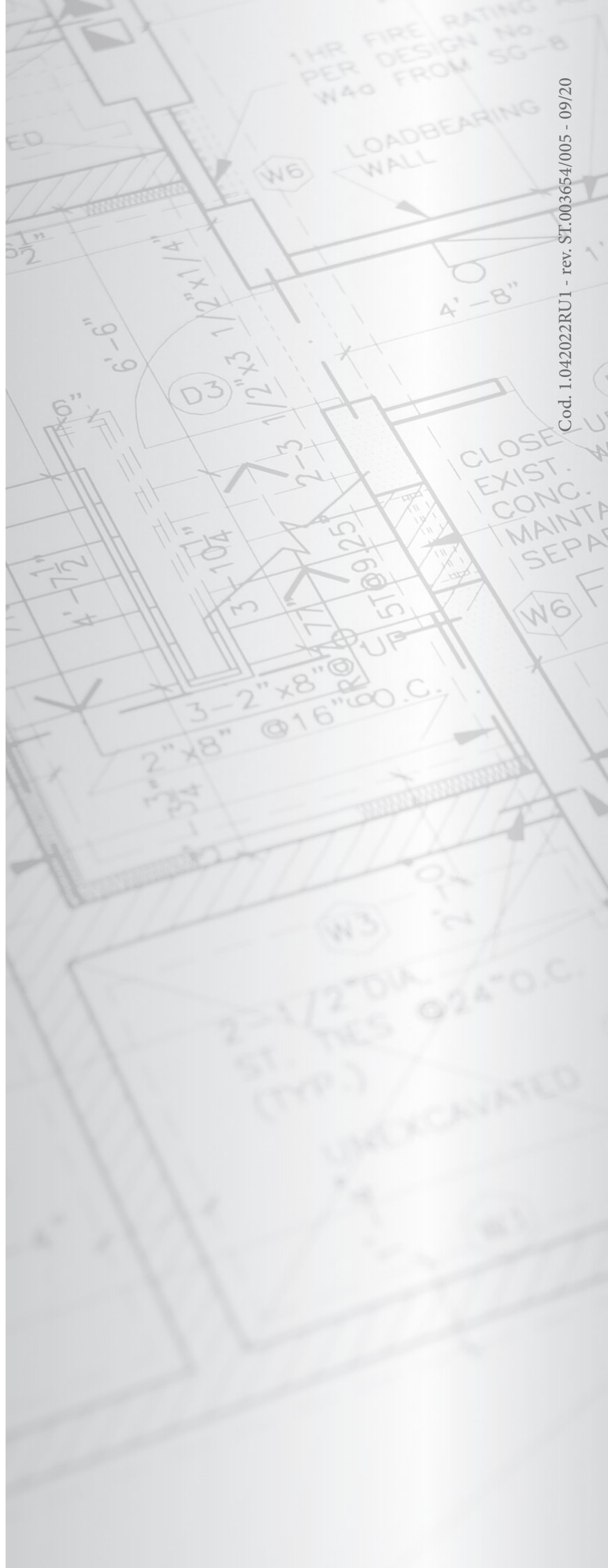
immergas.com

Immergas S.p.A.
42041 Brescello (RE) - Italy
Tel. 0522.689011
Fax 0522.680617



IMMERGAS
IMMERGAS SPA - ITALY
CERTIFIED COMPANY
UNI EN ISO 9001:2015

Design, manufacture and post-sale assistance of gas
boilers, gas water heaters and related accessories



Cod. 1.042022RU1 - rev. ST.003654/005 - 09/20