

COLLECTIONS

BAIN



THG[®]
PARIS

THG[®]
P A R I S

THG Paris

THG Paris étoffe sa gamme sanitaire et renforce son esprit d'innovation en proposant quatre nouveaux modèles de baignoires parfaitement coordonnés avec les collections de robinetteries.

La qualité et le raffinement font partie de l'ADN de la Maison et nous avons cette volonté constante de proposer des expériences uniques. La personnalisation des modèles est possible grâce à de nombreux décors : feuilles d'or, Terracotta, couleurs personnalisées, frises décoratives... Chez THG Paris nous souhaitons nous différencier en proposant des produits exceptionnels, à l'image de votre intérieur.

THG Paris is strengthening its sanitary ware range and enhances its spirit of innovation by offering four new models of bathtubs perfectly coordinated with faucet collections.

Quality and refinement are part of the House's DNA and we have this constant desire to offer unique experiences. The customization of the models is possible thanks to many decors: gold leaf, Terracotta, personalized colors, decorative friezes . . . At THG Paris we wish to differentiate ourselves by proposing exceptional products, just like your interior.

SAVOIR-FAIRE EXPERTISE

QUALITY

MADE IN FRANCE



AUTHENTICITY

EXPERTISE

INNOVATION

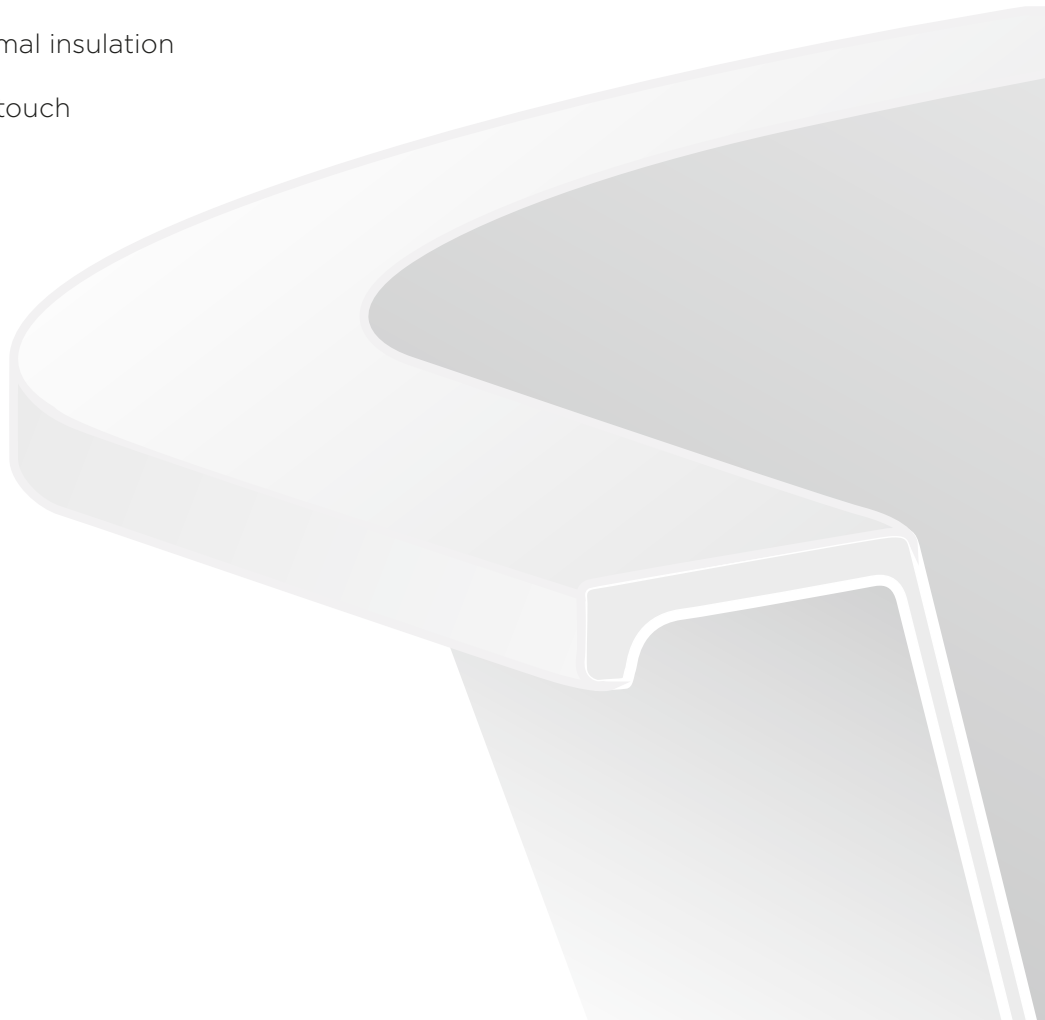
MineralStone®

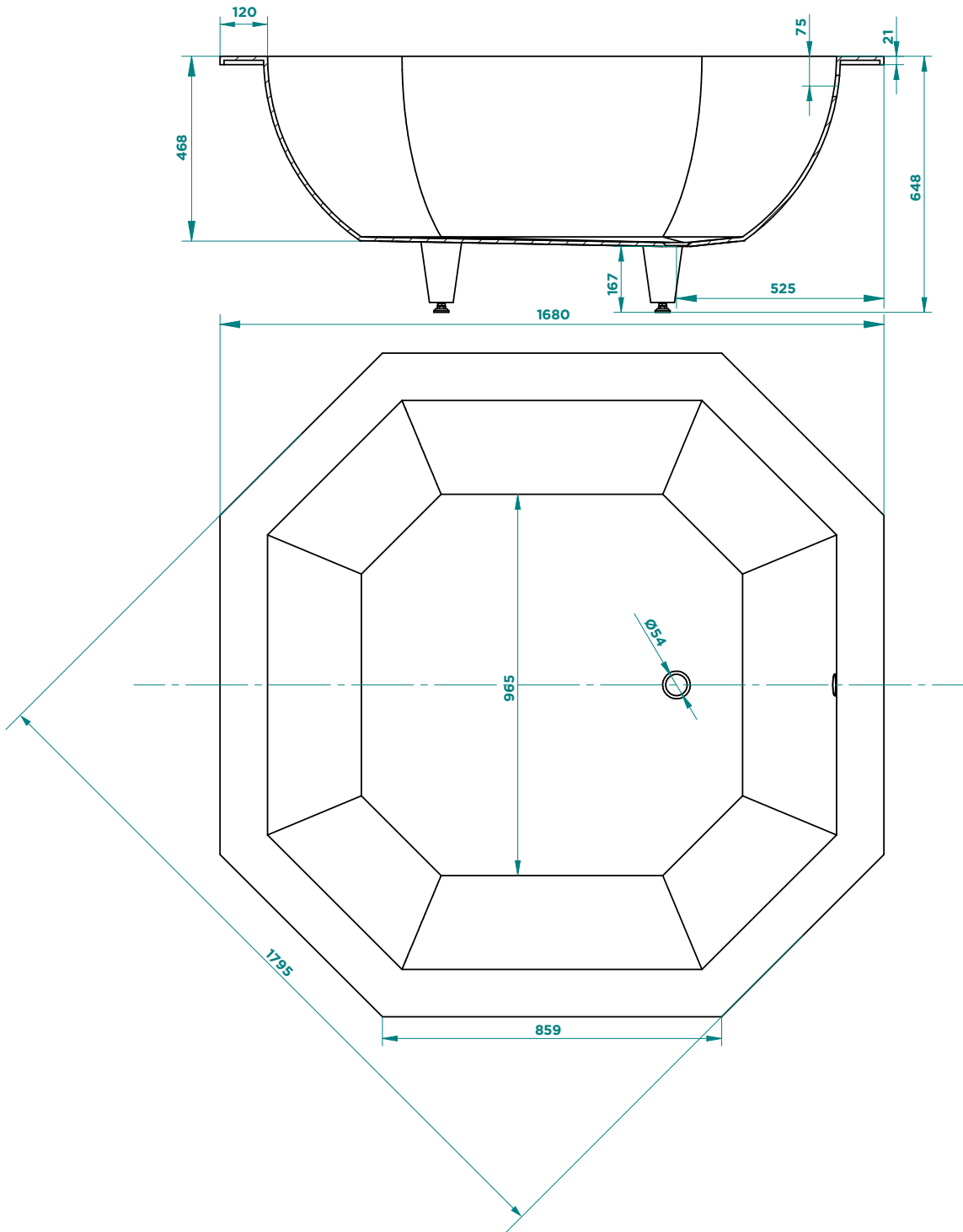
Matériau composite complexe à base de charges minérales et gelcoat de 10 mm d'épaisseur (tolérance +/- 2 mm)

- Résistant aux chocs
- Isolation phonique et thermique
- Résistant aux UV
- Toucher agréable et chaud
- Facile à nettoyer
- Réparable facilement
- Poids faible
- Garantie 5 ans

Complex composite material, based on mineral fillers and gelcoat, 10 mm thick (+/- 2 mm tolerance)

- Shock resistant
- Sound and thermal insulation
- UV resistant
- Nice and warm touch
- Easy to clean
- Easy to repair
- Low weight
- 5 year warranty





Finitions disponibles Available finishes

	CODE COULEUR COLOR CODE
Intérieur & plage : blanc mat Interior part & rim: matt white	AS2
Intérieur & plage : blanc brillant Interior part & rim: gloss white	AS1

MineralStone.



COLLECTION

ATHÈNES



7

Les +

- Design octogonal
- Capacité 3 personnes
- Plage de 12 cm adaptée à une robinetterie

Highlights

- Octagonal design
- 3 people capacity
- 12 cm rim suitable for faucets

Informations techniques Technical information

Réf. Ref.	Dim. (cm) Size (cm)	Type Type	Contenance Capacity	Poids Weight	Vidage conseillé Advised waste
B10.B690	168x168x65	À encastrer / To be boxed in	450 L - 119 gal	71 kg	302GM



B10.B690 ATHÈNES



COLLECTION

HONORÉ



B11.B692



B11.B691



B11.B693

11

Les +

- Trop plein intégré
- Nombreux décors réalisables (cf. tableau ci-contre)
- 3 styles différents
- Confort optimal

Highlights

- Integrated overflow
- Many decors available (see table opposite)
- 3 different styles
- Optimal comfort



B11.B691



B11.B692



B11.B693

Informations techniques Technical information

Réf. Ref.	Dim. (cm) Size (cm)	Type Type	Contenance Capacity	Poids Weight	Vidage conseillé Advised waste
B11.B691	180x90x60	À poser / Free standing	230 L - 61 gal	NC	G00.305/H
B11.B692	180x90x60	À poser / Free standing	230 L - 61 gal	NC	G00.305/H
B11.B693	180x90x60	À poser / Free standing	230 L - 61 gal	NC	G00.305/H



B11.B692 HONORÉ SOCLE LISSE

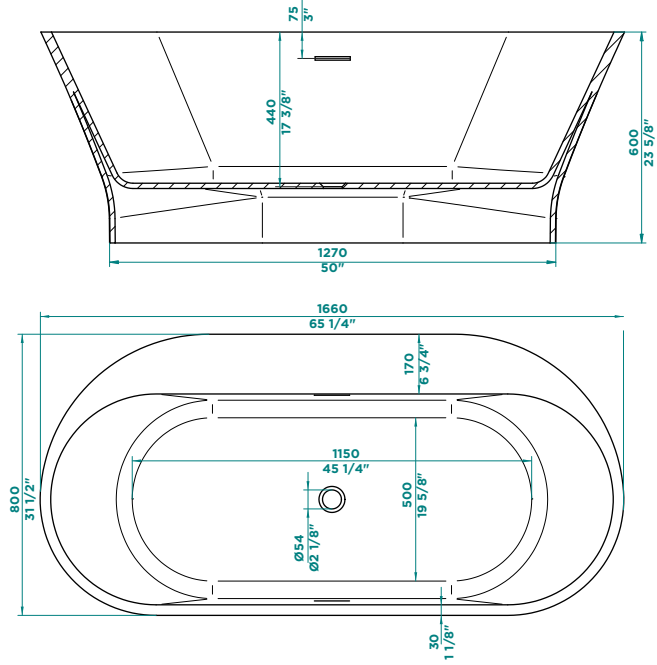




B11.B693 HONORÉ SOCLE DÉCORÉ

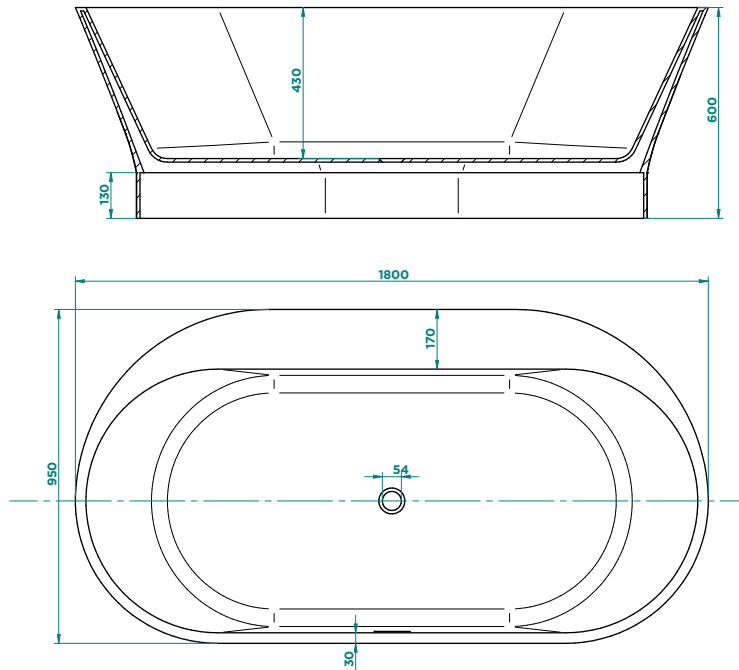


B11.B593



16

B11.B594



Finitions disponibles Available finishes

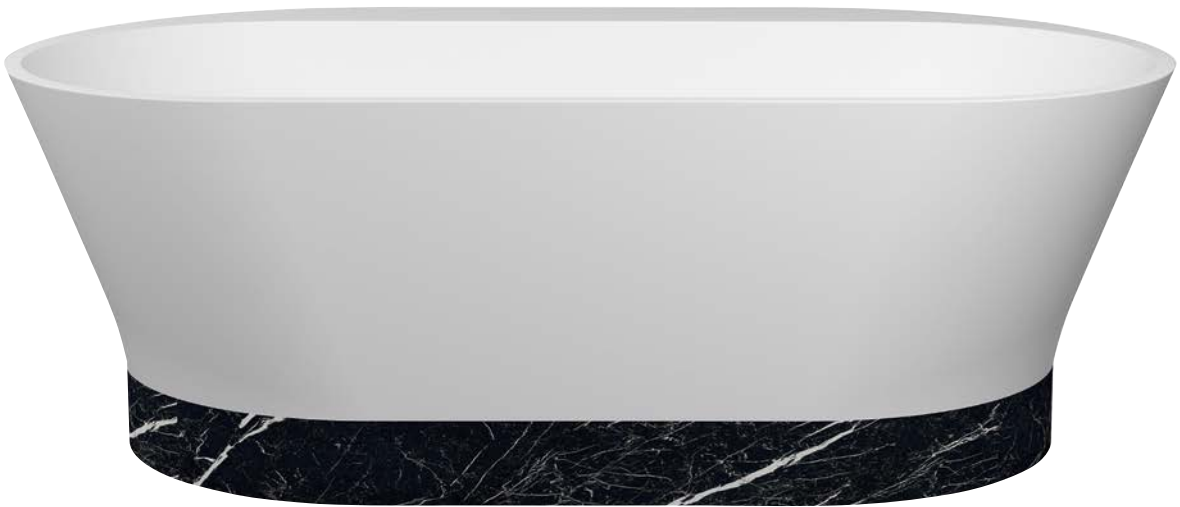
	CODE COULEUR COLOR CODE
Intérieur & plage : blanc mat Interior part & rim: matt white	AS2

MineralStone.



COLLECTION

MONCEAU MARBRE



17

B11.B594

Les +

- Socle en véritable marbre Marquina noir veiné
- Autres marbres sur demande
- Plage de 17 cm adaptée à une robinetterie

Highlights

- Marquina marble base in black veined
- Other marbles on request
- 17 cm rim suitable for faucets

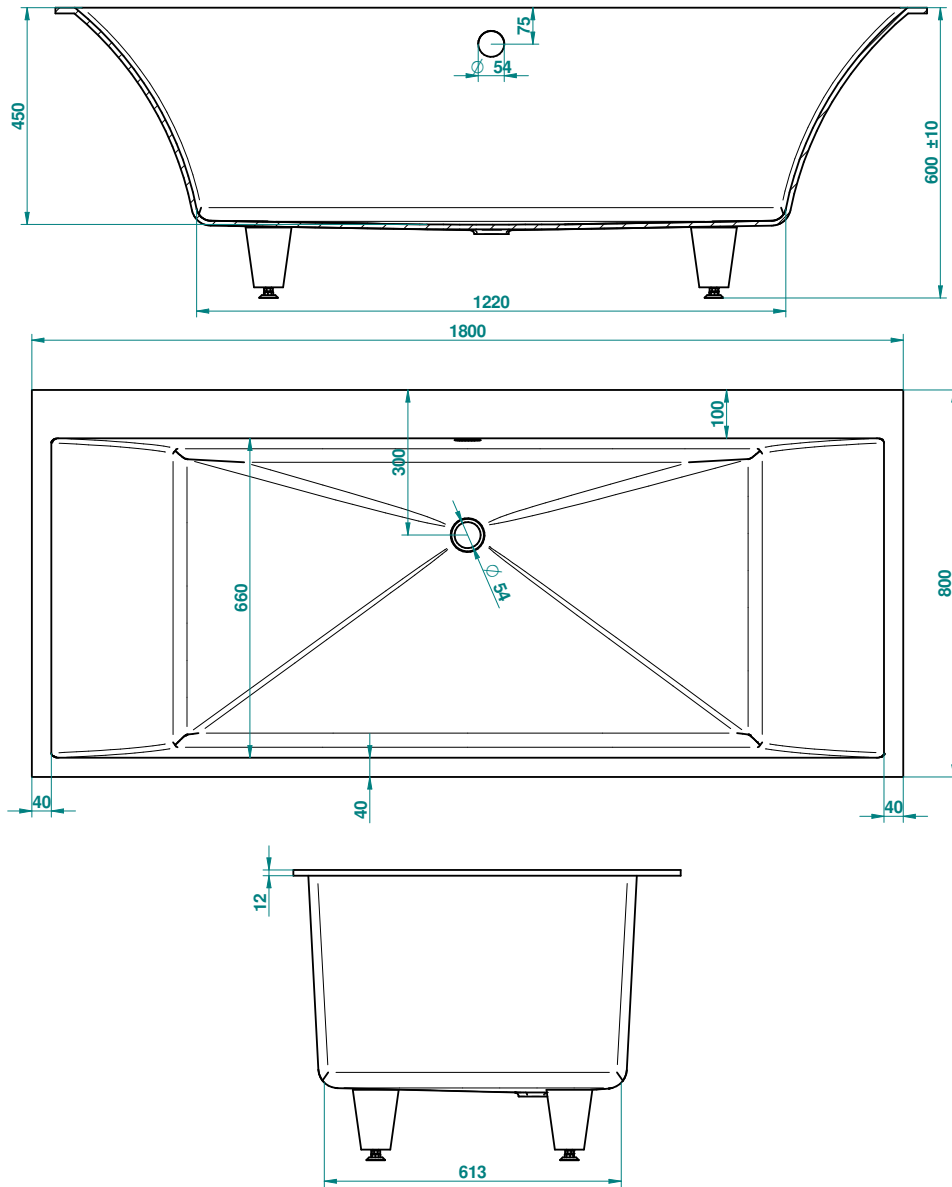
Informations techniques Technical information

Réf. Ref.	Dim. (cm) Size (cm)	Type Type	Contenance Capacity	Poids Weight	Vidage conseillé Advised waste
B11.B593	166x80x60	À poser / Free standing	130 L - 34 gal	NC	G00.305/H
B11.B594	180x95x60	À poser / Free standing	250 L - 66 gal	NC	G00.305/H



B11.B594 MONCEAU MARBRE





Finitions disponibles Available finishes

	CODE COULEUR COLOR CODE
Intérieur & plage : blanc mat Interior part & rim: matt white	AS2
Intérieur & plage : blanc brillant Interior part & rim: gloss white	AS1

MineralStone.



COLLECTION

SUZAN



21

Les +

- Dossiers "confort" symétriques
- Plage asymétrique pour robinetterie (10 cm)

Highlights

- Comfortable symmetrical backrests
- Asymmetrical rim for faucets (10 cm)

Informations techniques Technical information

Réf. Ref.	Dim. (cm) Size (cm)	Type Type	Contenance Capacity	Poids Weight	Vidage conseillé Advised waste
B10.B510	180x80x60	À encastrer / To be boxed in	220 L - 58 gal	50 kg	302

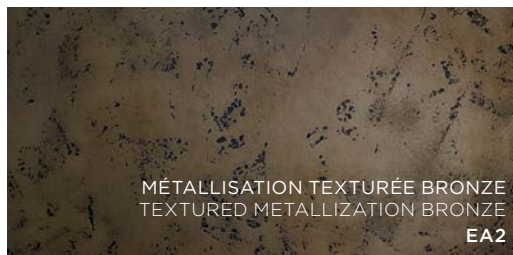


B10.B510 SUZAN



FINITIONS FINISHES

PRESTIGE



24

Les finitions Moongold (23 carats) et Palladium (9 carats) sont composées d'environ 400 feuilles d'or appliquées à la main avec le plus grand soin. Les finitions métallisées sont constituées d'une poudre de métal pulvérisée et diluée dans une résine. Ces finitions sont proposées uniquement à l'extérieur de nos baignoires, la plage et l'intérieur de celles-ci étant uniquement disponibles en blanc mat.

The Moongold (23 karat) and Palladium (9 karat) finishes are composed of approximately 400 hand-applied gold leaves with the utmost care. Metallic finishes consist of a powder of metal sprayed and diluted in a resin. These finishes are only available outside our bathtubs, rim and interior are only available in matt white.



FRISES FRIEZES

MOONGOLD

Feuille d'or pâle 23 carats 23 karat pale gold leaf



B16.D101 ART DÉCO

PALLADIUM

Feuille d'or blanc 9 carats 9 karat white gold leaf



B16.D102 ART DÉCO



B16.D103 MALMAISON



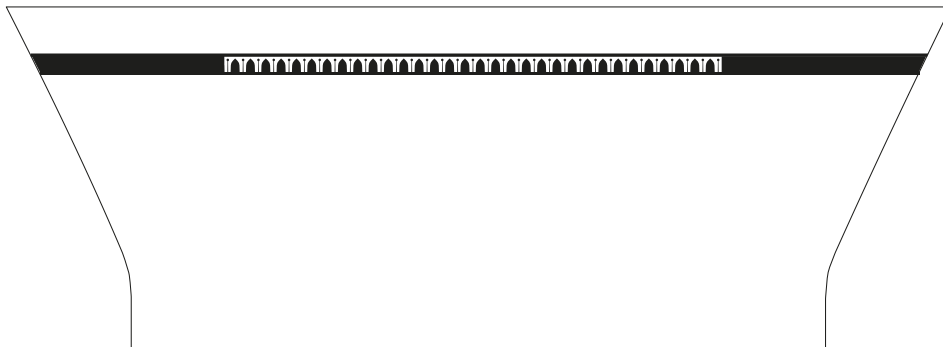
B16.D104 MALMAISON



B16.D105 MARQUISE



B16.D106 MARQUISE



Positionnement des frises : exemple avec la frise Malmaison sur la baignoire Monceau
Positioning of the friezes: example with the Malmaison frieze on the Monceau bathtub

FINITIONS FINISHES

TERRACOTTA



Composée d'une texture artisanale naturelle à base d'argile pour un effet brut, la finition Terracotta est appliquée avec soin à l'extérieur de nos baignoires. La plage et l'intérieur de celles-ci sont uniquement disponibles en blanc mat.

Composed of a natural handcrafted clay texture for a raw effect, the Terracotta finish is carefully applied to the outside of our bathtubs. The rim and the interior of these are only available in matt white.

26

COLORIS SUR MESURE BESPOKE COLORS

Selon les modèles, les baignoires THG Paris sont personnalisables avec les couleurs du nuancier RAL ou par contretypage de vos propres échantillons, en mat ou brillant.

Il est désormais possible d'appliquer la couleur sur l'ensemble de la baignoire, soit uniquement l'extérieur ou uniquement l'intérieur.

Depending on the model, THG Paris bathtubs are customizable with RAL colors or by matching your own samples in matt or glossy.

It is now possible to apply color to the entire bath, either only in the outside or only in the inside.



B11.B692

Baignoire HONORÉ bathtub - RAL7032



B11.B522.CA8

Baignoire CLARA bathtub - Terracotta Grey blue

CONTACT

SIÈGE SOCIAL

HEAD OFFICE

THG FRANCE

35, rue Tournière - BP 80212

Béthencourt-sur-Mer

80535 Friville cedex - France

+33 (0)3 22 60 20 80

contact@thg.fr

www.thg-paris.com

CRÉDITS

CREDITS

CONCEPTION ET RÉALISATION

THG Paris

PHOTOS

THG Paris

IMAGES 3D

BB3D

IMPRESSION

Imprimerie Jean Bernard

28

Textes et photos non contractuels
et susceptibles d'être modifiés
sans préavis

Text and pictures are not binding
and can be modified without any
previous notice

© THG Paris Mars 2019


FABRICANT FRANÇAIS



Entreprise
du Patrimoine
Vivant

L'excellence
des savoir-faire
français

FILIALES
SUBSIDIARIES

THG USA LLC
Head office
441 NW - 1st avenue
Fort Lauderdale
FL 33301 - USA
Tel. +1 954 425 8225
info@thgusa.com

THG DEUTSCHLAND GMBH
Gutleutstr. 96
60329 Frankfurt/Main
Deutschland
Tel. +49 (0)69/ 25 78 14 33
info@thg-deutschland.de

THG UK
54 The Burroughs
London NW4 4AN
United Kingdom
Tel. +44 (0)20 8202 8288
salesuk@thg-paris.com

THG RUSSIA
Leningradskiy avenue,
bld. 37A, housing 14
125167 Moscow - Russia
Tel. +7 495 800 8225
thg@thg-russia.ru

THG ASIA
Room 1901, Rui Jin Building
205 South Maoming Road
Shanghai - PRC
上海市卢湾区茂名南路205号瑞金大厦1901室
电话/ Tel. +86 (21) 613 527 38
contact@thg-asia.cn

THG MIDDLE EAST
Alan Haddad
Dubai Design District
Building 3, Office 605
Dubai, UAE
Tel. +971 508 456 003
ahaddad@thg.fr

SHOWROOMS THG PARIS
THG PARIS SHOWROOMS

PARIS
JCD Delépine
152 bd Haussmann
75008 Paris - France
Tel. +33 (0)1 44 20 09 20
info@delepine.com
www.delepine.com

LONDON
4 Pont Street
London SW1X 9EL
United Kingdom
Tel. +44 (0)20 7838 7788
salesuk@thg-paris.com
london.thg-paris.com

NEW YORK
D&D Building
Showroom 1206 - 12th floor
979 Third Avenue - New-York
NY 10022 - USA
Tel. +1 (917) 242 8911
info@thgusa.com

DUBAI
Al Hashimya
Unit 36, Al Wasl Square,
Opposite Safa Park
Dubai, UAE
Tel. +971 4321 4903
thg_dubai@alhashimyagroup.com

RIYADH
Najem Aba Hussain
Takhassusi Street
Riyadh, KSA
Tel. +966 114 828 322
nab@abahussain.com

上海 SHANGHAI
上海市徐汇区宜山路407号
喜盈门国际建材中心一楼1059
Boutique 1059, Cimen Market
407 Yishan Road, Xuhui
Shanghai - PRC

北京 BEIJING
北京市朝阳区北四环东路65号
居然之家3号馆东门
Boutique 3-1-046, Easy Home
Chaoyang
Beijing - PRC

成都 CHENGDU
成都市高新区都会路99号
富森美家居建材馆1楼B137
B137 Fusen-Noble House,
99 Duhui Road, Gaoxin
Chengdu - PRC

深圳 SHENZHEN
深圳市福田区彩田路3069号
星河世纪大厦第三空间3003-3004
Boutique 3003-3004 Top Living Mall
3069 Caitian Road, Futian District
Shenzhen - PRC

杭州 HANGZHOU
杭州市西湖区古墩路808号
新时代家居广场E2-3
Boutique E2-3 Newera Plaza
808 Gudun Road, Xihu District,
Hangzhou - PRC

THG[®]
P A R I S
THG-PARIS.COM